

Outdoor antenna with built-in amplifier

Art.no 38-3633 Model DVB-2692A

Please read the entire instruction manual before use and save it for future reference. We reserve the right for any errors in text or images and for making any necessary technical changes to this document. If you should have any questions concerning technical problems please contact our Customer Services.

Product description

Outdoor antenna with built-in amplifier. Specially constructed reception for the terrestrial digital network (DVB-T) or DAB radio.

The packaging includes

- DVB-T outdoor antenna
- Assembly details for wall and pole mounts
- Coaxial cable
- Power inserter
- AC/DC adaptor (230 V AC)
- User's manual

Parts

1. Outdoor antenna
2. Coaxial cable
3. DVB-T digital receiver (not included)
4. Antenna cable (not included)
5. TV (not included)
6. AC/DC adaptor (230 V AC / 50 Hz)
7. Power inserter
8. TV with built-in DVB-T digital receiver (not included)

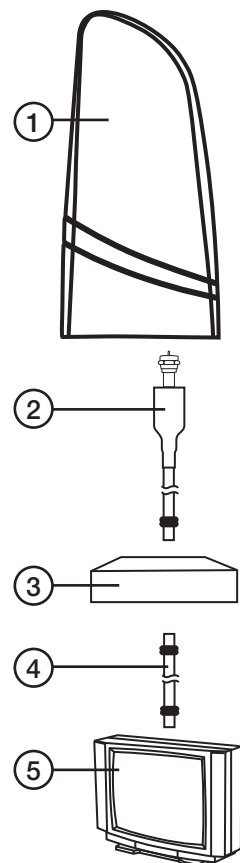
Installation

Note! The built-in amplifier in the antenna needs power in order to function. Most terrestrial digital receivers can send out power via the antenna output. Often one must active the power supply in the menu of the digital receiver. This function is often called: **Antenna voltage, 5 V** or **Active antenna** in the menu. Check in the user's manual of the digital receiver, if you are uncertain.

If the digital receiver (or TV with built-in digital receiver) does not have this function, you must use AC/DC adaptor (6) and the power inserter (7).

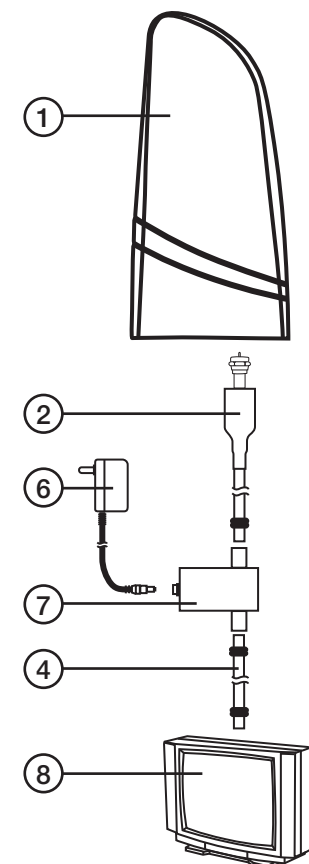
Installation without AC/DC adaptor

1. Connect the outdoor antenna (1) to the DVB-T receiver (3) with the enclosed coaxial cable (2).
2. Connect an antenna cable (4) (not included) between DVB-T receiver (3) and the TV (5).
3. Mount the outdoor antenna as high up as possible for the best possible reception (the coaxial cable is 6 meters long).
4. Adjust the location of the outdoor antenna before the final assembly.



Installation with AC/DC adaptor (6)

1. Connect the outdoor antenna (1) to power inserter (7) with the enclosed coaxial cable (2).
2. Connect an antenna cable (4) (not included) between the power inserter (7) and TV with built-in digital receiver (8).
3. Mount the outdoor antenna as high up as possible for the best possible reception (the coaxial cable is 6 meters long).
4. Adjust the location of the outdoor antenna before the final assembly.



Disposal

When you are ready to dispose of the product, this must be done according to local instructions. If you are unsure of what you are to do, contact your local authority.

Specifications

Model:	DVB-2692A
Power supply:	6 V DC, 100 mA
Receiving frequency:	VHF 174~240 MHz UHF 470~862 MHz
Amplifying:	VHF 15 dB Min. UHF 15 dB Min.

Utomhusantenn med inbyggd förstärkare

Art.nr 38-3633 Modell DVB-2692A

Läs igenom hela bruksanvisningen före användning och spara den sedan för framtida bruk. Vi reserverar oss för ev. text- och bildfel samt ändringar av tekniska data. Vid tekniska problem eller andra frågor, kontakta vår kundtjänst.

Produktbeskrivning

Utomhusantenn med inbyggd förstärkare. Speciellt konstruerad mottagning för det markbundna digitalnätet (DVB-T) eller DAB-radio.

Förpackningen innehåller

- DVB-T utomhusantenn
- Monteringsdetaljer för vägg och maströr
- Koaxialkabel
- Antennfilter
- Nätadapter (230 V AC)
- Bruksanvisning

Benämningar

1. Utomhusantenn
2. Koaxialkabel
3. DVB-T digitalmottagare (ingår ej)
4. Antennkabel (ingår ej)
5. TV (ingår ej)
6. Nätadapter (230 V AC / 50 Hz)
7. Antennfilter
8. TV med inbyggd DVB-T digitalmottagare (ingår ej)

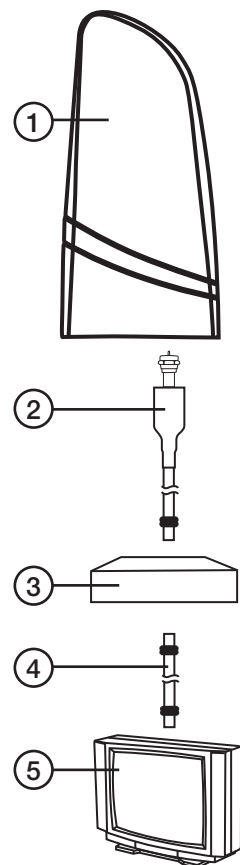
Installation

Obs! Den inbyggda förstärkaren i antennen behöver strömförsörjning för att fungera. De flesta marksända digitalmottagare kan skicka ut strömförsörjning via sin antennutgång. Oftast måste man aktivera strömförsörjningen i digitalmottagarens meny. Den funktionen har oftast benämningen **Antennspänning, 5 V** eller **Aktiv antenn** i menyn. Kontrollera i digitalmottagarens bruksanvisning om du är osäker.

Om digitalmottagaren (eller TV med inbyggd digitalmottagare) saknar denna funktion måste du använda nätadaptern (6) och antennfiltret (7).

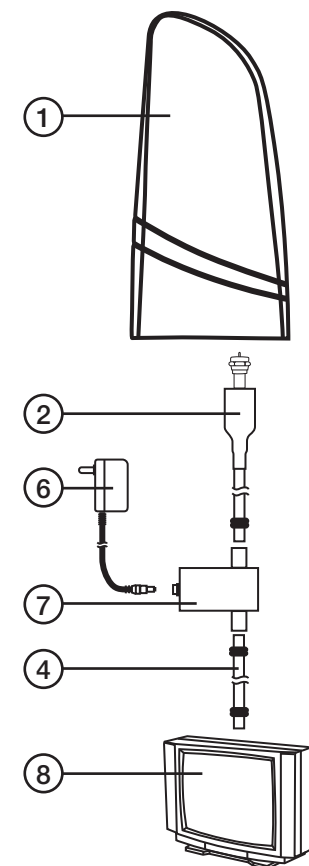
Installation utan nätadapter

1. Anslut utomhusantennen (1) till DVB-T mottagare (3) med den bifogade koaxialkabeln (2).
2. Anslut en antennkabel (4) (medföljer ej) mellan DVB-T mottagare (3) och TV (5).
3. Montera utomhusantennen så högt upp som möjligt för bästa möjliga mottagning (koaxialkabeln är 6 meter lång).
4. Justera utomhusantennens placering innan den slutliga monteringen.



Installation med nätadapter (6)

1. Anslut utomhusantennen (1) till antennfilter (7) med den bifogade koaxialkabeln (2).
2. Anslut en antennkabel (4) (medföljer ej) mellan antennfilter (7) och TV med inbyggd digitalmottagare (8).
3. Montera utomhusantennen så högt upp som möjligt för bästa möjliga mottagning (koaxialkabeln är 6 meter lång).
4. Justera utomhusantennens placering innan den slutliga monteringen.



Avfallshantering

När du ska göra dig av med produkten ska detta ske enligt lokala föreskrifter. Är du osäker på hur du ska gå tillväga, kontakta din kommun.

Specifikationer

Modell:	DVB-2692A
Strömförsörjning:	6 V DC, 100 mA
Mottagningsfrekvens:	VHF 174~240 MHz UHF 470~862 MHz
Förstärkning:	VHF 15 dB Min. UHF 15 dB Min.

Utendørsantenne med innebygd forsterker

Art.nr. 38-3633 Modell DVB-2692A

Les nøye igjennom hele bruksanvisningen og ta vare på den til senere bruk. Vi reserverer oss mot ev. tekst- og bildefeil, samt forandringer av tekniske data. Ved tekniske problemer eller andre spørsmål, ta kontakt med vårt kundesenter.

Produktbeskrivelse

Utendørsantenne med innebygd forsterker. Spesielt konstruert for mottak fra det digitale bakkenettet (DVB-T) eller DAB-radio.

Forpakningen inneholder

- DVB-T – utendørsantenne
- Monteringsdetaljer for vegg og mast
- Koaksialkabel
- Antennefilter
- Nettadapter (230 V AC)
- Bruksanvisning

Deler

1. Utendørsantenne
2. Koaksialkabel
3. DVB-T digitalmottaker (medfølger ikke)
4. Antennekabel (medfølger ikke)
5. Tv (medfølger ikke)
6. Nettadapter (230 V AC / 50 Hz)
7. Antennefilter
8. Tv med innebygd DVB-T digitalmottaker (medfølger ikke)

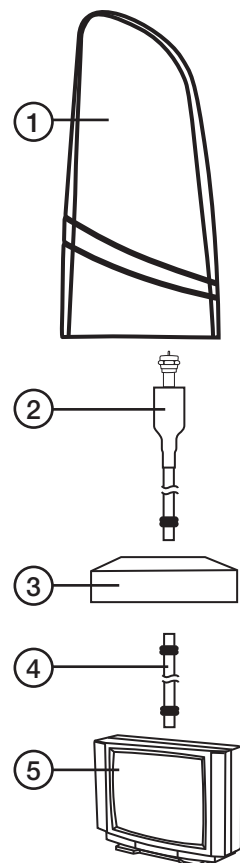
Installasjon

Obs! Den innebygde forsterkeren i antennen trenger strømforsyning for å fungere. De fleste bakkesendte digitalmottakerne kan sende strøm via antenneutgangen. Oftest må man aktivere strømforsyningen i digitalmottakerens meny. Denne funksjonen har som regel benevnelsen: **Antennespenning: 5 V** eller **Aktiv antenne** i menyen. Kontroller i digitalmottakerens bruksanvisning dersom du er usikker.

Hvis digitalmottakeren (eller tv-apparatet med digitalmottaker) mangler denne funksjonen, må man bruke og nettadapter (6) antennefilter (7).

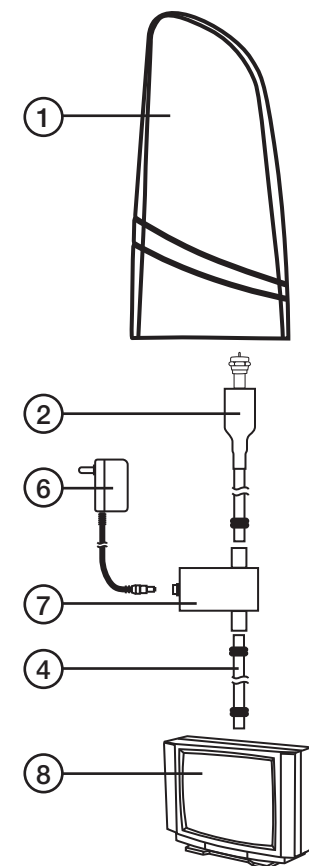
Installasjon uten nettadapter

1. Utendørsantennen (1) kobles til DVB-T mottakeren (3) med den medfølgende koaksialkabelen (2).
2. Antennekabelen (4) (følger ikke med) kobles mellom DVB-T mottakeren (3) og tv-apparatet (5).
3. For å oppnå best mulig resultat, bør antennen monteres så høyt som mulig (koaksialkabelen er 6 meter lang).
4. Juster antennen før endelig montering.



Installasjon med nettadapter (6)

1. Utendørsantennen (1) kobles til antennefilter (7) med den medfølgende koaksialkabelen (2).
2. Antennekabelen (4) (følger ikke med) kobles mellom antennefilter (7) og tv-apparat med innebygd digitalmottaker (8).
3. For å oppnå best mulig resultat, bør antennen monteres så høyt som mulig (koaksialkabelen er 6 meter lang).
4. Juster antennen før endelig montering.



Avfallshåndtering

Når produktet skal kasseres, må det skje i henhold til lokale forskrifter. Ved usikkerhet, ta kontakt med lokale myndigheter.

Spesifikasjoner

Modell:	DVB-2692A
Strømforsyning:	6 V DC, 100 mA
Mottakerfrekvens:	VHF 174 – 240 MHz UHF 470 – 862 MHz
Forsterking:	VHF 15 dB Min. UHF 15 dB Min.

Ulkoantenni, jossa sisäinen vahvistin

Tuotenro 38-3633 Malli DVB-2692A

Lue käyttöohjeet ennen tuotteen käyttöönottoa. Säilytä käyttöohjeet tulevaa tarvetta varten. Pidätämme oikeuden teknisten tietojen muutoksiin. Emme vastaa mahdollisista teksti- tai kuvavirheistä. Jos laitteeseen tulee teknisiä ongelmia, ota yhteys myymälään tai asiakaspalveluun.

Tuotekuvaus

Ulkoantenni, jossa sisäinen vahvistin. Soveltuu vastaanottamaan maanpäällistä digitaalista lähetystä (DVB-T) tai DAB-radiota.

Pakkauksen sisältö

- DVB-T ulkoantenni
- Asennusosat seinä- ja pylväskiinnitykseen
- Koaksiaalikaapeli
- Antennisuodatin
- Verkkosovitin (230 V AC)
- Käyttöohje

Osat

1. Ulkoantenni
2. Koaksiaalikaapeli
3. DVB-T digitaalivastaanotin (myydään erikseen)
4. Antennikaapeli (myydään erikseen)
5. Tv (ei sisälly)
6. Verkkosovitin (230 V AC / 50 Hz)
7. Antennisuodatin
8. Tv, jossa sisäinen DVB-T-digitaalivastaanotin (myydään erikseen)

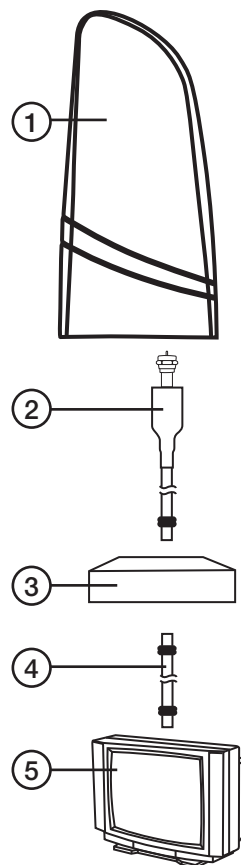
Asennus

Huom.! Antennin sisäinen vahvistin tarvitsee virtaa toimiakseen. Useimmat maanpäälliset digitaalivastaanottimet voivat lähettää virtaa antenniliitännän kautta. Useimmiten virransyöttö on aktivoitava digitaalivastaanottimen valikosta. Valikosta se löytyy useimmiten nimikkeellä **Antennijännite, 5 V** tai **Aktiivinen antenni**. Tarkista digitaalivastaanottimen käyttöohjeesta, jos olet epävarma.

Jos digitaalivastaanottimesta (tai tv:stä, jossa sisäinen digitaalivastaanotin) puuttuu kyseinen toiminto, käytä verkkosovitinta (6) ja antennisuodatinta (7).

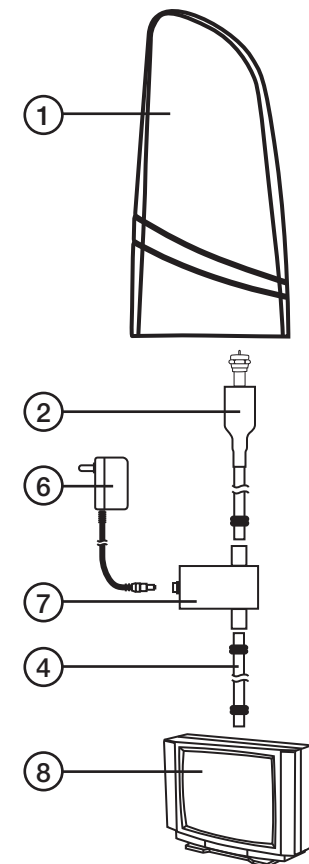
Asennus ilman verkkosovitinta

1. Liitä ulkoantenni (1) DVB-T-vastaanottimeen (3) pakkauksen koaksiaalikaapelilla (2).
2. Liitä antennikaapeli (4) (myydään erikseen) DVB-T-vastaanottimen (3) ja tv:n (5) välille.
3. Asenna ulkoantenni mahdollisimman ylös parhaan mahdollisen vastaanoton saavuttamiseksi (koaksiaalikaapelin pituus on 6 metriä).
4. Sijoita ulkoantenni oikeaan paikkaan ennen lopullista asennusta.



Asennus verkko-sovittimella (6)

1. Liitä ulkoantenni (1) antennisuodattimeen (7) pakkauksen koaksiaalikaapelilla (2).
2. Liitä antennikaapeli (4) (myydään erikseen) antennisuodattimen (7) ja tv:n, jossa sisäinen digitaalivastaanotin (8), välille.
3. Asenna ulkoantenni mahdollisimman ylös parhaan mahdollisen vastaanoton saavuttamiseksi (koaksiaalikaapelin pituus on 6 metriä).
4. Sijoita ulkoantenni oikeaan paikkaan ennen lopullista asennusta.



Kierrätys

Kierrätä tuote asianmukaisesti, kun poistat sen käytöstä. Kysy tarkempia kierrätysohjeita kuntasi jätenevonnasta.

Tekniset tiedot

Malli:	DVB-2692A
Virtalähde:	6 V DC, 100 mA
Vastaanottotaajuus:	VHF 174~240 MHz UHF 470~862 MHz
Vahvistus:	VHF 15 dB min. UHF 15 dB min.