

# Bluetooth GPS Data Logger

Art.no 38-3765 Model A-1433 (MBGR-1300DL)

Please read the entire instruction manual before use and save it for future reference. We reserve the right for any errors in text or images and for making any necessary technical changes to this document. If you should have any questions concerning technical problems please contact our Customer Services.

## Safety

- Be conscious of traffic safety. Do not adjust any settings whilst driving.
- If the battery overheats it could damaged the product.
- Bear in mind that GPS signals cannot pass through solid objects (except glass). GPS signals cannot be received indoors or in tunnels.
- Reception from at least 4 GPS satellites is required for accurate positioning. Reception can be affected by bad weather or obstructing trees or buildings.
- Do not expose the product to high temperatures, direct sunlight, moisture, rain or high humidity.
- Never use the product in dusty or dirty environments.
- Never attempt to dismantle the product or its charger.  
The product should only be repaired by qualified service technicians.
- Use only the included or recommended charger.

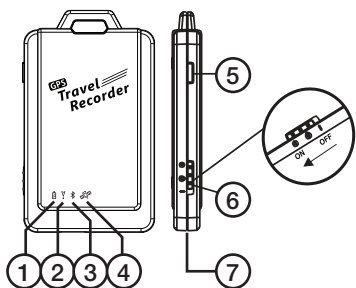
## Product description

Bluetooth GPS Receiver/Photo Tagger/Data Logger. Records your travel information. Synchronise photos taken on your journey and with the included software and via Google Earth/Map, your family/friends can view your photos and trace them to the exact place they were taken. Together with a portable computer and nautical charts, you can even navigate at sea. 65-channel receiver with wireless transfer to computer/PDA/laptop via Bluetooth® technology. Skytraq chip and support for WAAS/EGNOS/MSAS. Built-in rechargeable battery for up to 12 hours of operation. A built-in 8 MB memory enables you to save up to 100,000 waypoints.

## Contents

Comes with photo tagger/geo tagger software for Google Earth/Google Map with data logging. Supports NMEA and is compatible with most types of map software for computer/PDA/laptop. Comes with USB lead and 12 V cigarette charger lead.

## Buttons and functions



1. Power: Red/orange LED
2. Bluetooth: Blue LED
3. GPS: Green LED
4. Log: Orange LED
5. POI button
6. On/Off
7. Mini-USB port for charging and data transfer

## Recharging the battery

The data logger has a built-in rechargeable battery for up to 12 hours operation. Charge the battery fully before using it for the first time. The initial charge requires at least 3 hours of charging.  
Step 1. Connect one end of the USB lead to the device and the other end to a computer.  
Step 2. The orange LED will come on. The battery is charging.  
Step 3. The LED goes out. Charging is completed.

## LED Indicators

	LED status	Symbol	Slow flashing	On	Off
1	Power on (orange/red)			Charging (orange), low level (red)	Fully charged
2	Bluetooth (blue)		Bluetooth is connected	Bluetooth activated but not yet connected to a device	LED goes out if Bluetooth is not connected within 3 minutes
3	GPS (green)		GPS position is determined	Searching for satellites. GPS position is not determined	GPS is not activated
4	Log (orange)		Log function not activated	Flashes quickly 3 times when POI button is pressed to record your present position	Log function is not activated

## Use

1. Set the on/off switch to ON.
2. Find a place with good GPS signal reception (the first time you use the device it is recommended that it is taken outdoors for 15-20 minutes to find a good spot).

## GPS receiver

1. Activate the Bluetooth function on your PC/PDA/mobile phone.
2. Search for a GPS receiver using the search function on your PC/PDA/mobile phone.
3. The Data Logger does not need a password to be able to connect, but if one is requested, the password is "0000".
4. When linking has taken place, a quick connection "BT GPS" is created in the Bluetooth menu.
5. Check the series port in the Bluetooth setup to confirm COM port.
6. If you are using a PDA/PC to link to the GPS device, select "Outgoing COM port".
7. Activate your mapping software and set to the correct series port.
8. When the GPS position is established, you can begin navigating.

## GPS Tracker

1. Press and hold down the POI (Point of Interest) button for 3 seconds to start logging.
2. Press the POI button for 1 second to save the present position.
3. Note that GPS data is only noted when the LEDs for GPS (green) and Log (orange) are lit.

## Downloading GPS data

1. Install the drivers and Photo Tagger software from the included CD.
2. Turn on the GPS device.
3. Connect the GPS device to a USB port on your computer.
4. Instruction can be found under "help/user manual" in Photo Tagger. Instructions are in English.

## Care and maintenance

Wipe the product using a dry cloth as and when required.  
Never use abrasive cleaning agents or solvents.

## Troubleshooting guide

Problem	Possible cause	Solution
The GPS device cannot be found in the Bluetooth menu.	Incorrect setup or weak battery.	Make sure that the GPS Bluetooth is correctly installed and confirm that the battery level is OK (blue and yellow LEDs are not lit).
Bluetooth connection not possible.	Incorrect configuration.	Refer to the installation guide in this manual or reconfigure your PDA. Check computer software.
The COM port cannot be opened.	The Bluetooth device is not configured correctly or the COM port is being used by another program.	Check the Bluetooth device's settings, disable software that might be using the COM port and try again. Otherwise check if it is password protected.

There is no NMEA code (GPS flow).	<ol style="list-style-type: none"> <li>1. Certain PC/PDAs enter power save mode if they are not used for a few minutes. The Bluetooth connection might be reset in this case.</li> <li>2. Incorrect modem speed/COM port setting.</li> </ol>	<ol style="list-style-type: none"> <li>1. Disable standby mode and try to connect GPS device again.</li> <li>2. Adjust modem speed and COM port.</li> </ol>
Unstable GPS signal.	<ol style="list-style-type: none"> <li>1. Affected by tinted car window.</li> <li>2. Interference from electric signal such as heated windscreen.</li> </ol>	Avoid items that might interfere with reception.
Poor GPS signal.	Storm or air turbulence.	Wait for better weather.

## Disposal

Follow local ordinances when disposing of this product. If you are unsure of how to dispose of this product, please contact your local authority.

## Specifications

Size:	63 x 40 x 9 mm
Compatible with:	Windows 7 (32/64-bit)/Vista (32/64-bit)/and XP (SP2)
Battery:	Built-in rechargeable
Operating time:	Up to 12 hours
Charging time:	3 hours before the first use Thereafter: approximately 2 hours
12 V charger lead:	Approx 1 metre
USB lead:	Approx 50 cm

## Declaration of Conformity



Hereby, Clas Ohlson AB, declares that following product(s):

**38-3765 MBGR-1300DL  
Bluetooth GPS Receiver**

is in compliance with the essential requirements and other relevant provisions of Directive 1999/5/EC.

Article 3.1a (Safety): EN 60950-1

Article 3.1b (EMC): EN 301489-1  
EN 301489-3

Article 3.2 (Radio): EN 300440-1  
EN 300440-2



Insjön, Sweden, May 2010

Klas Balkow  
President

Clas Ohlson, 793 85 Insjön, Sweden

# GPS data logger Bluetooth

Art.nr 38-3765 Modell A-1433 (MBGR-1300DL)

Läs igenom hela bruksanvisningen före användning och spara den sedan för framtida bruk. Vi reserverar oss för ev. text- och bildfel samt ändringar av tekniska data. Vid tekniska problem eller andra frågor, kontakta vår kundtjänst.

## Säkerhet

- Tänk på trafiksäkerheten. Gör aldrig några inställningar samtidigt som du kör.
- Överhettning av batteriet kan orsaka skador på produkten.
- Tänk på att GPS-signaler inte kan passera genom solida material (förutom glas). GPS-signaler kan alltså inte tas emot om du är inomhus eller i en tunnel.
- Mottagning från minst 4 GPS-satelliter krävs för att fastställa en position. Mottagningen kan påverkas av dåligt väder eller skymmande byggnader eller träd.
- Utsätt inte produkten för höga temperaturer, direkt solljus, fukt, vätska eller hög luftfuktighet.
- Använd aldrig produkten i dammiga, smutsiga miljöer.
- Försök aldrig ta isär produkten eller laddaren. Produkten får endast repareras av kvalificerad servicepersonal.
- Använd endast medföljande eller rekommenderade laddare.

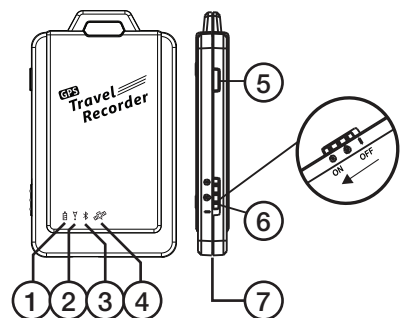
## Produktbeskrivning

GPS-mottagare bluetooth/phototagger/logg. Spelar in din resväg. Synkronisera foton tagna under resan med medföljande programvara och via Google Earth/Map kan du visa dina bilder och den exakta platsen där du tog dem! Tillsammans med bärbar dator kan du även navigera till sjöss efter sjökort. 65-kanals mottagare med trådlös överföring till dator/PDA/laptop via bluetooth®. Skytraq-chip och stöd för WAAS/EGNOS/MSAS. Inbyggt laddningsbart batteri, upp till 12 timmars drifttid. Ett inbyggt 8 MB-minne gör att man kan spara upp till 100 000 st. waypoints.

## Förpackningen innehåller

Engelsk programvara för photo/geotagging via Google Earth/Map samt loggfunktion medföljer. Stöd för NMEA och därmed kompatibel med de vanligaste kartprogram för dator/PDA/laptop. USB-kabel samt laddkabel för bilens 12 V cigarettändaruttag medföljer.

## Knappar och funktioner



1. Power: Röd/orange LED
2. Bluetooth: Blå LED
3. GPS: Grön LED
4. Logg: Orange LED
5. POI-knapp
6. On/Off
7. Mini USB-port för laddning och överföring

## Ladda batteriet

Apparaten har ett inbyggt laddningsbart batteri med upp till 12 timmars drifttid. Ladda batteriet fullt innan första användning. Det kräver minst 3 timmars laddning. Steg 1. Anslut USB-kabeln till apparaten och den andra änden till en dator. Steg 2. Den orangea lysdioden lyser upp. Laddning pågår. Steg 3. Lysdioden slöcknar. Laddningen är klar.

## LED-indikatorer

	LED-status	Symbol	Blinkar sakt	På	Av
1	Ström på (orange/röd)			Laddar (orange), låg nivå (röd).	Färdigladdad.
2	Bluetooth (blå)		Bluetooth är ansluten.	Bluetooth aktiverad men inte ansluten till någon enhet ännu.	Lysdioden släcks om Bluetooth inte är ansluten inom 3 minuter.
3	GPS (grön)		GPS-position är bestämd.	Letar efter satelliter GPS-position är inte bestämd.	GPS är inte aktiverad.
4	Logg (orange)		Logg-funktion är inte påslagen.	Blinkar snabbt 3 ggr när du trycker ned POI-knappen för att spela in positionen du befinner dig på.	Loggfunktionen är inte aktiverad.

## Användning

1. Placera strömbrytaren på apparaten i läget "ON".
2. Lokalisera en bra plats för att motta GPS-signal (första gången du använder apparaten rekommenderas att du tar ut den utomhus i 15-20 minuter för att hitta rätt position etc.).

## GPS-mottagare

1. Aktivera Bluetooth-funktionen i din PC/PDA/mobiltelefon.
2. Sök efter GPS-mottagaren genom att använda sökfunktionen i din PC/PDA/mobiltelefon.
3. Apparaten behöver normalt inget lösenord för att kunna ansluta, men om det ändå skulle krävas är det "0000".
4. Efter länkning är klar skapas en snabbanslutning "BT GPS" i Bluetooth-menyn.
5. Kontrollera serieporten i Bluetooth-inställningarna för att bekräfta COM-port.
6. Om du använder PDA/PC för att länka GPS-enheten, välj "utgående COM-port".
7. Aktivera din programvara för karta och ställ in rätt serieport.
8. Efter att GPS-positionen är klar kan du börja navigera.

## GPS Resväg

1. Tryck och håll ned POI-knappen i 3 sekunder för att starta loggen.
2. Tryck på POI-knappen i 1 sekund för att spara nuvarande position.
3. Observera att GPS data enbart noteras när lysdioderna för GPS (grön) och Logg (orange) är tända.

## Ladda ned data från GPS

1. Installera drivrutinen och Photo-Tagger programmet från den medföljande CD-skivan.
2. Starta GPS-enheten.
3. Anslut GPS-enheten till datorns USB-port.
4. Instruktionsmanual hittar man under "help/user manual" i Photo Tagger. Observera att den är på engelska.

## Skötsel och underhåll

Vid behov, torka av produkten med en torr trasa. Använd aldrig slipande rengöringsmedel eller lösningsmedel.

## Felsökningschema

Problem	Orsak	Lösning
Det går inte att hitta GPS-enheten i Bluetooth-menyn.	Felaktig inställning eller svagt batteri.	Kontrollera att GPS Bluetooth är korrekt installerad och bekräfta att batterinivån är ok (den blå och gula lysdioden tänds inte).
Det går inte att ansluta via Bluetooth.	Felaktig konfiguration.	Se installationsguiden i denna instruktionsmanual eller konfigurera din PDA. Kontrollera programvara i datorn.
Det går inte att öppna COM-porten.	Bluetooth-enheten är inte konfigurerad korrekt eller så används COM-porten av någon annan mjukvara.	Kontrollera Bluetooth-enhetens inställningar, stäng mjukvara som kan använda COM-portar och pröva igen. Annars, kontrollera om det finns lösenordskydd.
Det finns ingen NMEA-kod (GPS-flöde).	1. Vissa PC/PDA går in i strömsparläge om de inte används på några minuter. Bluetooth-anslutningen kan då nollställas igen. 2. Fel modemhastighet/COM-portsinställning.	1. Koppla från standbyläge och försök ansluta GPS-enheten igen. 2. Korrigera modemhastigheten och COM-porten.
Ostabil GPS-signal.	1. Störd av tonad ruta i bil. 2. Andra orsaker som ger svag signal som eluppvärmd framruta etc.	Undvik föremål som kan störa mottagningen.
Dålig GPS-signal.	Storm eller turbulens i luften.	Vänta på bättre förhållanden.

## Avfallshantering

När du ska göra dig av med produkten ska detta ske enligt lokala föreskrifter. Är du osäker på hur du ska gå tillväga, kontakta din kommun.

## Specifikationer

Storlek:	63 x 40 x 9 mm
Passar:	Windows 7 (32/64-bit)/Vista (32/64-bit)/XP (SP2)
Batteri:	Inbyggt laddningsbart
Drifttid:	Upp till 12 timmar
Laddningstid:	Ca 3 timmar före första användning Efter det ca 2 timmar
Sladdlängd 12 V-laddare:	Ca 1 meter
Sladdlängd USB-kabel:	Ca 50 cm

# GPS data logger Bluetooth

Art.nr. 38-3765 Modell A-1433 (MBGR-1300DL)

Les nøye igjennom hele bruksanvisningen og ta vare på den til senere bruk. Vi reserverer oss mot ev. tekst- og bildefeil, samt forandringer av tekniske data. Ved tekniske problemer eller andre spørsmål, ta kontakt med vårt kundesenter.

## Sikkerhet

- Tenk på trafikksikkerheten. Ikke foreta innstillinger på produktet mens du kjører.
- Overoppheting av batteriet kan føre til skader på produktet.
- Husk at GPS-signaler ikke kan passere gjennom kompakte materialer (bortsett fra glass). GPS-signaler kan altså ikke tas imot hvis du er innendørs eller i en tunnel.
- Det kreves signaler fra minst 4 GPS-satellitter for å bestemme din posisjon. Mottaket kan påvirkes av dårlig vær eller skyggende bygninger, trær etc.
- Utsett ikke produktet for høye temperaturer, direkte sollys, fuktighet, væske eller høy luftfuktighet.
- Bruk aldri dette produktet i støvete miljøer.
- Produktet og dens lader må ikke demonteres. Produktet må kun repareres av kyndig servicepersonell.
- Bruk kun medfølgende eller anbefalt batterilader.

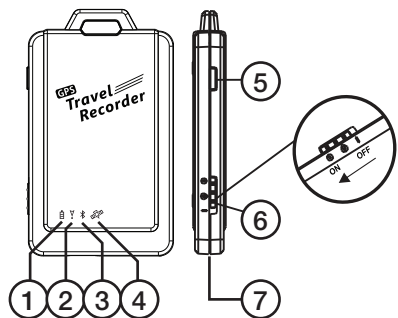
## Produktbeskrivelse

GPS-mottaker bluetooth/phototagger/logg. Spiller inn din reisevei. Synkroniser fotoer som er tatt i løpet av reisen med medfølgende programvare og via Google Earth/Map kan du vise fram dine bilder og oppgi nøyaktig posisjon hvor bildene er fotografert. Sammen med en bærbar pc kan du også navigere til sjøs etter sjøkart. 65-kanalers mottaker med trådløs overføring til pc/PDA/laptop via bluetooth®. Skytraq-chip og støtte for WAAS/EGNOS/MSAS. Innebygd ladbart batteri med inntil 12 timers drifttid. Ett innebygd 8 MB-minne som gjør at man kan lagre inntil 100 000 stk. waypoints.

## Forpakningen inneholder

Engelsk programvare for photo/geotagging via Google Earth/Map samt loggfunksjon medfølger. Støtte for NMEA og dermed kompatibel med de vanligste kartprogram for datamaskiner/PDA/laptop. Usb-kabel samt ladekabel for bilens 12 V sigaretttenneruttak, medfølger.

## Knapper og funksjoner



1. Power: Rød/oransj LED
2. Bluetooth: Blå LED
3. GPS: Grønn LED
4. Logg: Oransj LED
5. POI-knapp
6. ON/OFF
7. Mini usb-port for lading og overføring

## Lad batteriet

Apparatet har et innebygd ladbart batteri med inntil 12 timers drifttid. Lad batteriet helt fullt første gangen. Det krever minst 3 timers lading. Trinn 1. Den ene enden av usb-kabelen kobles til apparatet og den andre til en pc. Trinn 2. Den oransje lysdioden lyser opp. Lading pågår. Trinn 3. Lysdioden slukkes. Ladingen er fullført.

## LED-indikatorer

	LED-status	Symbol	Blinker sakte	På	Av
1	Strøm på (oransje/rød)			Lader (oransje), lavt nivå (rød)	Ferdigladet
2	Bluetooth (blå)		Bluetooth er tilkoblet.	Bluetooth aktivert, men ikke koblet til noen enhet ennå.	Lysdioden slukkes hvis Bluetooth ikke er koblet til innen 3 minutter.
3	GPS (grønn)		GPS-posisjon er bestemt.	Søker etter satellitter. GPS-posisjon er ikke bestemt.	GPS er ikke aktivert.
4	Logg (oransje)		Loggfunksjon er ikke skrudd på.	Blinker hurtig 3 ganger når du trykker ned POI-knappen for å spille inn posisjonen du befinner deg i.	Loggfunksjonen er ikke aktivert.

## Bruk

1. Skru strømbryteren på apparatet i ON-posisjon.
2. Finn en bra plass hvor GPS-signaler kan mottas. Første gang apparatet brukes, anbefales det at du holder det utendørs i 15 – 20 minutter for å finne riktig posisjon etc.

## GPS-mottaker

1. Aktiver Bluetooth-funksjonen på pc/PDA/mobiltelefonen din.
2. Sok etter GPS-mottaker ved å bruke søkefunksjonen på din pc/PDA/mobiltelefon.
3. Apparatet trenger ikke passord for å kunne kobles til, men dersom det allikevel skulle bli forlangt er det: 0000.
4. Etter linkingene er utført lages en hurtigkobling "BT GPS" i Bluetooth-menyen.
5. Kontroller serieporten i Bluetooth-innstillingene for å bekrefte COM-port.
6. Hvis du bruker PDA/pc for å lenke GPS-enheten, velg "utgående COM-port".
7. Aktiver din programvare for kart og still inn riktig serieport.
8. Etter at GPS-posisjonene er ferdig, kan du starte navigeringen.

## GPS Reisevei

1. Trykk inn og hold POI-knappen i 3 sekunder for å starte loggen.
2. Trykk på POI-knappen i 1 sekund for å lagre nåværende posisjon.
3. Husk at GPS-data kun registreres når lysdiodene for GPS (grønn) og Logg (oransje) er tent.

## Laste ned data fra GPS

1. Driver og Photo-Tagger programmet lastes ned fra medfølgende CD-plate.
2. Start GPS-enheten.
3. GPS-enheten kobles til datamaskinens usb-port.
4. Instruksjonsmanualen finner man under "help/user manual" i Photo Tagger. Vær klar over at den er på engelsk.

## Stell og vedlikehold

Ved behov tørk av produktet med en tørr klut. Bruk aldri slipende rengjøringsmidler eller løsemidler.

## Feilsøking

Problem	Mulig årsak	Løsning
GPS-enheten kan ikke finnes i Bluetooth-menyen.	Feil installering eller svakt batteri.	Kontroller at GPS Bluetooth er riktig installert og bekreft at batterinivået er ok (den blå og gule lysdioden tennes ikke).
Det går ikke å koble til via Bluetooth.	Feil konfigurasjon.	Se installasjonsguiden i denne manualen eller konfigurér din PDA. Kontroller programvaren i datamaskinen.
COM-porten kan ikke åpnes.	Bluetooth-enheten er ikke konfigurert riktig eller så blir COM-porten brukt av en annen software.	Kontroller Bluetooth-enhetens innstillinger, steng softwaren som bruker COM-porter og prøv igjen. Kontroller også om det finnes passordbeskyttelse.
Det finns ingen NMEA-kode (GPS-floam).	1. Enkelte pc-er/PDAer går over i strømsparemodus hvis de ikke benyttes på noen minutter. Bluetooth-tilkoblingen kan da nullstilles igjen. 2. Feil modemhastighet/COM-portinnstilling.	1. Koble fra standby-modus og prøv å koble til GPS-enheten igjen. 2. Korrigér modemhastigheten og COM-porten.
Ustabile GPS-signaler.	1. Forstyrret av farget bilrute. 2. Andre grunner som gir svake signaler, som f.eks. oppvarmet frontrute eller lignende.	Unngå gjenstander som kan forstyrre mottaket.
Dårlige GPS-signaler.	Storm eller turbulens i luften.	Vent til forholdene blir bedre.

## Avfallshåndtering

Når produktet skal kasseres, må det skje i henhold til lokale forskrifter. Ved usikkerhet, ta kontakt med lokale myndigheter.

## Spesifikasjoner

Størrelse:	63 x 40 x 9 mm
Kompatibel med:	Windows 7 (32/64-bit)/Vista (32/64-bit)/XP (SP2)
Batteri:	Innebygd ladbart
Drifttid:	Inntil 12 timer
Ladetid:	Ca. 3 timer for bruk første gang Ca. 2 timer etter det
Ledningslengde 12 V-lader:	Ca. 1 meter
Ledningslengde usb-kabel:	Ca. 50 cm

# GPS data logger Bluetooth

Tuotenro 38-3765 Malli A-1433 (MBGR-1300DL)

Lue käyttöohjeet ennen tuotteen käyttöönottoa. Säilytä käyttöohjeet tulevaa tarvetta varten. Pidätämme oikeuden teknisten tietojen muutoksiin. Emme vastaa mahdollisista teksti- tai kuvavirheistä. Jos laitteeseen tulee teknisiä ongelmia, ota yhteyttä myymälään tai asiakaspalveluun.

## Turvallisuus

- Huomioi liikenneturvallisuus. Älä tee asetuksia laitteeseen ajon aikana.
- Akun ylikuumentuminen saattaa vahingoittaa laitetta.
- Ota huomioon, että GPS-signaalit eivät läpäise kiinteää materiaalia (poikkeuksena lasi). Laitte ei siis voi vastaanottaa GPS-signaalia esim. sisätiloissa tai tunnelissa.
- Laitte vaatii sijainnin määrittämiseksi vastaanoton vähintään neljästä GPS-satelliitistä. Huono sää, rakennukset ja puut saattavat heikentää vastaanottoa.
- Älä altista laitetta korkeille lämpötiloille, suoralle auringonvalolle, kosteudelle, nesteille tai korkealle ilmankosteudelle.
- Älä käytä laitetta pölyisissä tai likaisissa ympäristöissä.
- Älä pura laitetta tai laturia. Laitteen saa korjata vain valtuutettu huoltoliike.
- Käytä vain pakkauksen laturia tai käyttöohjeessa suositeltuja latureita.

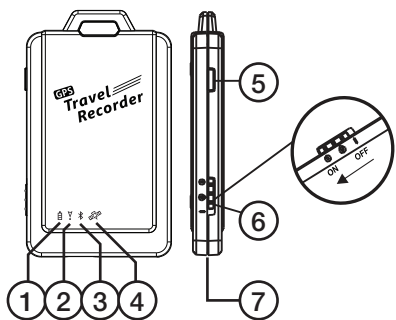
## Tuotokuvaus

GPS-vastaanotin bluetooth/phototagger/logg. Tallenna reittisi. Synkronisoi matkan aikana otetut valokuvat mukana tulevalla ohjelmistolla. Perheesi ja ystäväsi voivat katsella kuviasi Google Earth/Mapin kautta ja nähdä tarkat paikat, joissa otit ne! Kannettavan tietokoneen avulla voit myös navigoida merellä merikorttien mukaan. 65-kanavainen vastaanotin. Langaton tiedonsiirto tietokoneelle, kannettavalle tai kämmentietokoneelle Bluetooth®-liittämän kautta. SkyTraq-siru ja WAAS/EGNOS/MSAS-tuki. Kiinteä ladattava akku, jonka kesto jopa 12 tuntia. Kiinteään 8 Mt:n muistiin voi tallentaa jopa 100 000 välipistettä.

## Pakkauksen sisältö

Englanninkielinen ohjelmisto photo/geotaggingia varten Google Earth/Mapin kautta sekä lokitoiminto. NMEA-tuen ansiosta yhteensopiva tietokoneiden, kämmentietokoneiden ja kannettavien tietokoneiden tavallisimpien karttaohjelmien kanssa. Mukana usb-kaapeli ja latauskaapeli auton 12 V:n savukkeensytytintiliittämään.

## Painikkeet ja toiminnot



- Power: Punainen/oranssi merkkivalo
- Bluetooth: Sininen merkkivalo
- GPS: Vihreä merkkivalo
- Logg: Oranssi merkkivalo
- POI-painike
- On/Off
- Mini USB-portti lataamiseen ja tiedonsiirtoon

## Akun lataaminen

Kiinteän ladattavan akun kesto jopa 12 tuntia. Lataa akku täyteen ennen ensimmäistä käyttökertaa. Ensimmäisen latauskerran tulee kestää ainakin 3 tuntia. Askel 1. Liitä usb-kaapeli laitteeseen ja tietokoneeseen. Askel 2. Oranssi merkkivalo syttyy. Lataus käynnissä. Askel 3. Merkkivalo sammuu. Lataus on valmis.

## Led-merkkivalot

	Led-status	Symboli	Vilkkuu hitaasti	Päällä	Pois päältä
1	Virta päällä (oranssi/punainen)			Lataa (oranssi), alhainen taso (punainen)	Lataus valmis
2	Bluetooth (sininen)		Bluetooth on liitetty.	Bluetooth aktivoitu, mutta ei liitetty mihinkään laitteeseen vielä.	Merkkivalo sammuu, jos Bluetoothia ei ole liitetty 3 minuutin kuluessa.
3	GPS (vihreä)		GPS-sijainti on määritetty.	Hakee satelliitteja. GPS-sijaintia ei ole määritetty.	GPS:ää ei ole aktivoitu.
4	Loki (oranssi)		Lokitoiminto ei ole päällä.	Vilkkuu nopeasti 3 kertaa, kun painat POI-painiketta tallentaaksesi sijaintisi.	Lokitoimintoa ei ole aktivoitu.

## Käyttö

- Laita virtakytkin ON-asentoon.
- Mene paikkaan, jossa on vahva GPS-signaali. Suosittelemme, että viet laitteen ensimmäisellä käyttökerralla ulos 15-20 minuutin ajaksi, jotta löydät oikean sijainnin jne.

## GPS-vastaanotin

- Aktivoi Bluetooth-toiminto PC/PDA/matkapuhelimesta.
- Hae GPS-vastaanotin PC/PDA/matkapuhelimen hakutoiminnolla.
- Laitteen liittämiseen ei tarvita salasanaa, mutta jos laite kuitenkin vaatii salasanan, se on "0000".
- Kun pariinkin muodostaminen on valmis, Bluetooth-valikkoon ilmestyy "BT GPS"-pikaliittäntä.
- Varmista sarjaportti Bluetooth-asetuksista vahvistaaksesi COM-portin.
- Jos käytät GPS-laitteen linkittämiseen PDA/PC:tä, valitse "ulosmenevä COM-portti".
- Aktivoi kartan ohjelmisto ja aseta oikea sarjaportti.
- Kun GPS-sijainti on valmis, voit aloittaa navigoinnin.

## GPS-reititys

- Käynnistä loki painamalla POI-painiketta 3 sekunnin ajan.
- Tallenna senhetkinen sijaintisi painamalla POI-painiketta sekunnin ajan.
- Ota huomioon, että laite huomioi GPS-tiedot ainoastaan, kun vihreä GPS- ja oranssi Logg-valo palavat.

## Tietojen tallentaminen GPS:stä

- Asenna ajurit ja Photo-Tagger-ohjelma mukana tulevalla cd-levyllä.
- Käynnistä GPS-laite.
- Liitä GPS-laite tietokoneen usb-porttiin.
- Asennusohjeet ovat Photo Taggerin kohdassa "help/user manual". Asennusohje on englanninkielinen.

## Huolto ja ylläpito

Puhdista laite tarvittaessa pyyhkimällä se pehmeällä ja kuivalla liinalla. Älä käytä voimakkaita puhdistusaineita tai liuottimia.

## Vianhakutaulukko

Ongelma	Syy	Ratkaisu
GPS-laite ei löydy Bluetooth-valikosta.	Puutteellinen asennus tai heikko akku.	Varmista, että GPS Bluetooth on asennettu oikein, ja varmista että akussa on varausta (sininen ja keltainen merkkivalo eivät pala).
Bluetoothin kautta liittämisen ei onnistu.	Väärä konfiguraatio.	Katso tämän käyttöohjeen asennusohjeesta tai konfiguroi PDA. Tarkasta tietokoneen ohjelmisto.
COM-portin avaaminen ei onnistu.	Bluetooth-laitetta ei ole konfiguroitu oikein, tai jokin toinen ohjelmisto käyttää COM-porttia.	Tarkasta Bluetooth-yksikön asetukset, sammuta ohjelmisto, joka voi käyttää COM-porttia, ja kokeile uudelleen. Muussa tapauksessa tarkasta, onko salasanasuoja aktivoituna.
NMEA-koodia ei ole.	1. Tietyt PC/PDA:t menevät virransäästötilaan, jos niitä ei käytetä muutaman minuutin sisällä. Bluetooth-liittäntä voidaan nyt nollata uudelleen. 2. Väärä modeeminopeus/COM-portin asetus.	1. Kytke valmiustila pois päältä ja yritä liittää GPS-laite uudelleen. 2. Korjaa modeeminopeus ja COM-portti.
Epävakaa GPS-signaali.	1. Tummennetut lasit aiheuttavat häiriötä. 2. Muut häiriötekijät, kuten lämpövastus tuulilasissa.	Vältä laitteita, jotka saattavat häiritä vastaanottoa.
Heikko GPS-signaali.	Myrsky tai turbulenssia ilmassa.	Odotaa sään paranemista.

## Kierrätys

Kierrätä tuote asianmukaisesti, kun poistat sen käytöstä. Tarkempia kierrätysohjeita saat kuntasi jäteneuvonnasta.

## Tekniset tiedot

Mitat:	63x40x9 mm
Sopivat käyttöjärjestelmät:	Windows 7 (32/64)/Vista (32/64)/XP (SP2)
Akku:	Kiinteä, ladattava
Toiminta-aika:	Jopa 12 tuntia
Latausaika:	Noin kolme tuntia ensimmäisellä latauskerralla. Seuraavilla latauskerralla noin kaksi tuntia.
12 V:n johdon pituus:	Noin 1 metri
Usb-kaapelin pituus:	Noin 50 cm