

USB/SD Car Stereo

Bilstereo med USB/SD

Bilstereo med USB/SD

Autostereot, joissa USB- ja SD-liitännät



Art.no

38-3786

Model

CRS005

Ver. 201009

clas ohlson

English

Svenska

Norsk

Suomi

USB/SD Car Stereo

Art.no 38-3786 Model CRS005

Please read the entire instruction manual before use and save it for future reference. We reserve the right for any errors in text or images and for making any necessary technical changes to this document. If you should have any questions concerning technical problems please contact our Customer Services.

Safety

Read the entire manual before installing!

NOTE!

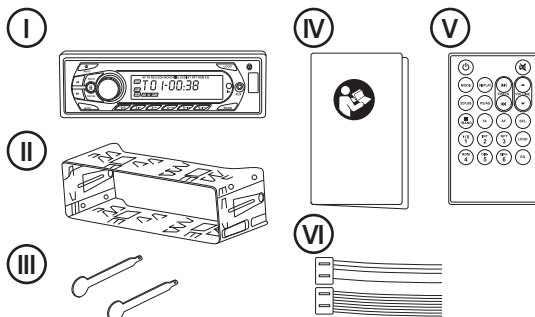
- Incorrect installation invalidates the warranty.
- Cutting the cables invalidates the warranty.
- If you do not have any existing ISO connectors use the included ISO harness for installation.

Product description

Car Stereo with MP3 Player for USB/SD Card (not CD). Remote control, RDS receiver and removable front panel. Reads MP3 file's ID3 tags. 3.5 mm aux-in jack on the front for connecting MP3 players, etc. RCA line out. ISO connector.

Contents

- I. Car stereo
- II. Mounting frame
- III. Mounting frame key
- IV. Instruction manual
- V. Remote control
- VI. ISO connection cable



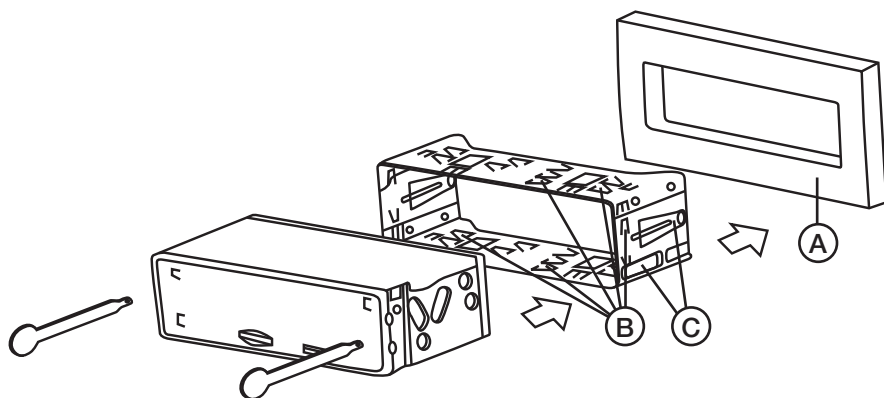
Installation

Dash mounting in your existing (DIN) frame

Only use the included or recommended mounting accessories for correct installation.

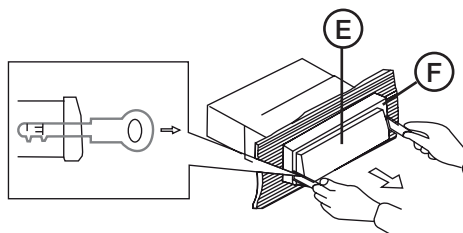
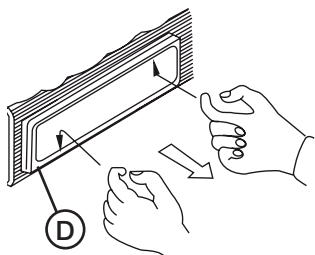
Do not install the car stereo in a way that interferes with the driver's visibility or that may pose a physical danger to the passenger or driver during quick deceleration.

Avoid installation where the car stereo may be exposed to direct sun light, extreme heat or vibrations.




1. Detach the mounting frame from the stereo (insert the included keys to release the catch pins, and pull the frame backwards).
2. Insert the mounting frame into your car's dash space and fold out the locking tabs (B) to hold the car stereo in position in the mounting space (A).
3. Pull out the car's ISO harness through the mounting frame.
4. Connect the ISO connectors and aerial and test all the functions.
5. Slide the car stereo into the mounting frame so the catch pins (C) on the sides are aligned correctly.

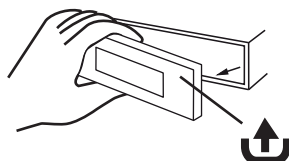
Removing the car stereo



1. Remove the front panel and remove the outer frame (D) carefully with your fingers at the places marked in the figure.
2. Insert the included keys in the space between the mounting frame (F) and the car stereo (E). The keys should be pushed in until a “click” sound is heard.
3. Carefully pull out the keys and the stereo together.
4. Disconnect the ISO and aerial connectors.

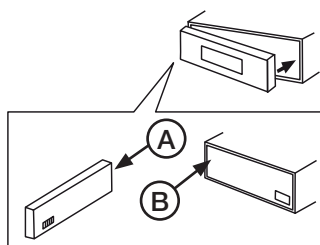
Removing the front panel

1. Turn off the device with the ON/OFF button.
2. Push the RELEASE button .
3. Carefully remove the front panel.



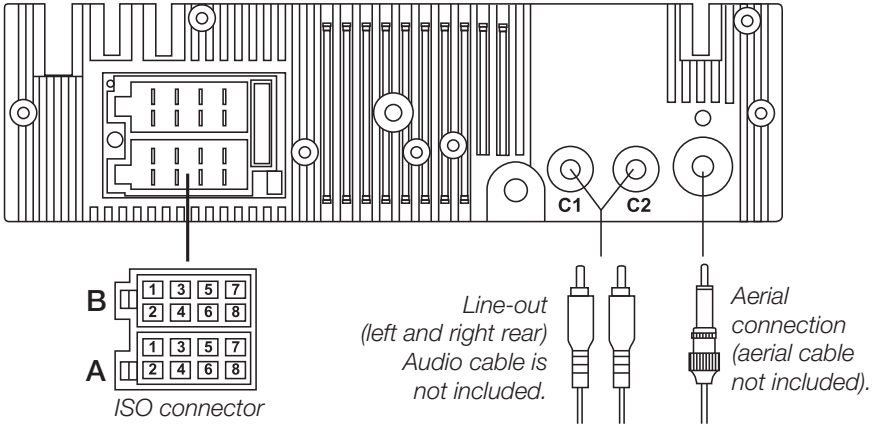
Mounting the front panel

1. Mount the front panel, starting with the left side first, as shown in the figure.
2. Carefully press in the right side of the front panel until a “click” sound is heard.



Connections

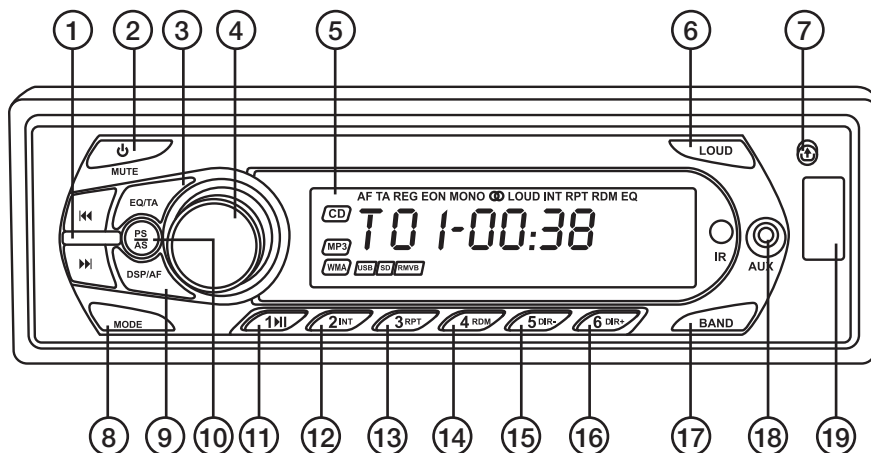
The car stereo has the following connections:



ISO connector

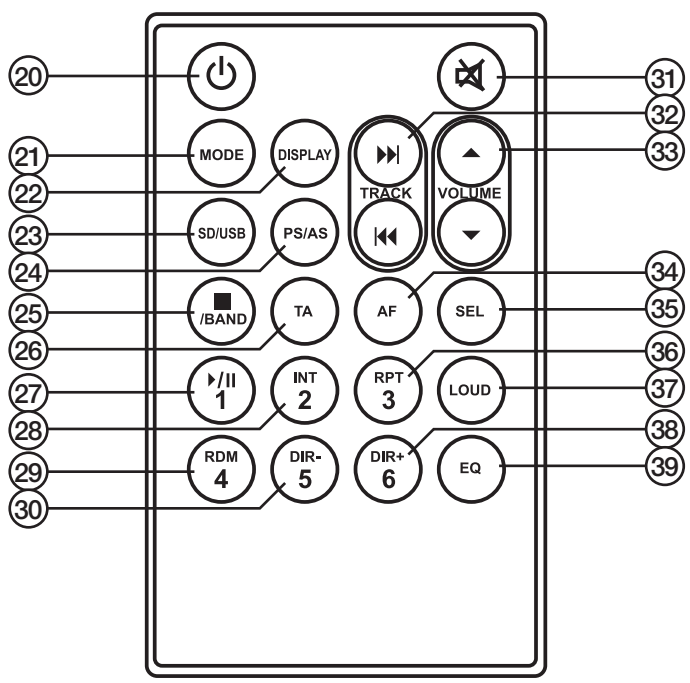
Push Pin	Cable colour	Connect to
A4	Yellow	+ 12 V permanent
A5	Blue	Motorised aerial
A7	Red	+ 12 V via ignition
A8	Black	(-) Earth
B1	Purple	Rear right speaker (+)
B2	Purple with black stripe	Rear right speaker (-)
B3	Grey	Front right speaker (+)
B4	Grey with black stripe	Front right speaker (-)
B5	White	Front left speaker (+)
B6	White with black stripe	Front left speaker (-)
B7	Green	Rear left speaker (+)
B8	Green with black stripe	Rear left speaker (-)

Buttons and functions



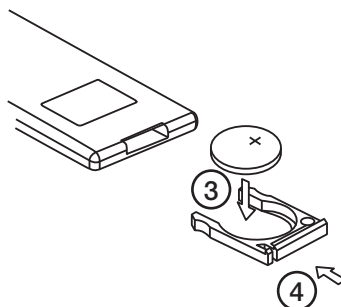
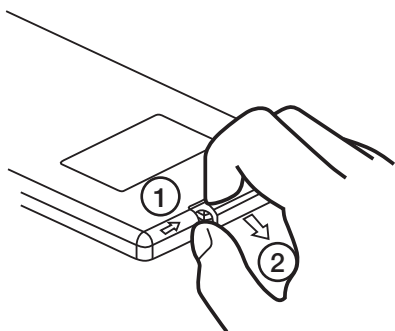
1. TUNE \lll \lll \ggg \ggg – Automatic radio station search / manual radio station search / back/forward
2. MUTE – On/off/turn sound off
3. EQ/TA – Preprogrammed settings / traffic announcement
4. VOL +/- – Adjust volume / adjust clock
5. LCD – Display screen
6. LOUD – Increase bass and treble
7. \uparrow – Release front panel
8. MODE – Select radio/USB/SD/AUX IN
9. DSP/AF – Display clock information / alternative radio frequency
10. PS/AS – Search for programme / automatic save
11. 1 \blacktriangleright \parallel – Radio station 1 / play or pause playback
12. 2INT – Radio station 2 / scan playback
13. 3RPT – Radio station 3 / repeated playback
14. 4RDM – Radio station 4 / random playback
15. 5 DIR- – Radio station 5 / previous folder
16. 6 DIR+ – Radio station 6 / next folder
17. BAND – Radio frequency selector / stop playback
18. AUX IN with 3.5 mm socket
19. USB port

Remote control



- | | |
|---|--|
| 20. On/off | 30. 5DIR- – Radio station 5 / previous folder |
| 21. MODE – Select radio/USB/SD/AUX IN | 31. Turn sound off |
| 22. Display – Show clock information | 32. TRACK – Automatic radio station search / manual radio station search / back/forward |
| 23. SD/USB – Select SD or USB mode | 33. VOLUME – Adjust the volume |
| 24. PS/AS – Search for programme / automatic save | 34. AF – Alternative radio frequency |
| 25. /BAND - Radio frequency selector/ stop playback | 35. SEL – Audio settings |
| 26. TA – Traffic announcement | 36. 3RPT – Radio station 3 / repeated playback |
| 27. 1 – Radio station 1 / play or pause playback | 37. LOUD – Increase bass and treble |
| 28. 2INT – Radio station 2 / scan playback | 38. 6DIR+ - Radio station 6 / next folder |
| 29. 4RDM – Radio station 4 / random playback | 39. EQ – Preprogrammed settings |

Inserting the batteries



1. Push in catch (1) and remove the battery cover (2).
2. Insert a new battery, observing the polarity (3).
3. Replace the battery cover (4).

Use

On/off

Press  to turn the stereo on.

Press and hold in  to turn the stereo off.

Adjust the volume

Adjust the volume by turning the volume knob VOL on the front panel or by pressing VOLUME on the remote control.

Mute

Press /MUTE to turn off the sound completely.

Loudness

Press LOUD to select loudness mode:

Display: LOUD ON → LOUD OFF.

Sound settings

To change the audio settings, use VOL on the front panel or SEL on the remote control.

- **BAS** Adjust the bass
- **TRE** Adjust the treble
- **BAL** Adjust the balance of the speakers
- **FAD** Adjust the balance of the volume between front and rear speakers

Clock

1. Press DSP/AF to display the time.
2. Press in and turn the volume knob to adjust the hours.
3. Press in and turn the volume knob again to adjust the minutes.
4. Press VOL to finish.

Radio

Press MODE to select either radio, USB/SD or AUX IN.

Select frequency band

Select either FM or AM. Press BAND to change.

Traffic announcement

To activate or deactivate the traffic announcement function, press and hold in EQ/TA.

Alternative frequency (AF)

If you are listening to an RDS station (Radio Data System) that broadcasts on more than one frequency, the stereo will automatically search for the strongest broadcast signal. The AF function is automatically activated. In certain areas with weak signals, the search might take some time in which case, you can turn off the AF function manually.

Press and hold in DSP/AF to turn it off.

Searching for and saving radio stations

Save stations using the automatic station search.

1. Press BAND to select a frequency band.
2. To start a search, press and hold in PS/AS for 2 seconds. The car stereo searches for and automatically saves stations on the radio station buttons.
3. Press PS/AS to scan saved stations, press again to select the station you want.

Automatic search

Press TUNE DOWN or TUNE UP.

Manual search

1. Press and hold in TUNE DOWN or TUNE UP for 2 seconds to search manually.
2. Press TUNE DOWN or TUNE UP to select a station.
3. Keep the buttons pressed in to search more quickly. The manual search function automatically terminates after 5 seconds.

Automatic music search

You can automatically search for and save up to 6 stations on AM and FM.

1. Press BAND to select a frequency band.
2. Tune into a station manually.
3. To save the station, press and hold in one of the radio station buttons 1-6.

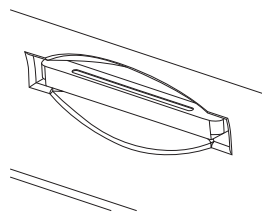
Selecting a saved station

Select a frequency band by pressing BAND.

Press 1-6 to select the desired station.

USB/SD

1. Insert an SD card into the slot on the back of the front panel or insert a USB flash drive into the USB port (19).
2. Press MODE to select either USB or SD.



Select and repeat files

- Press ►► to advance to the next track.
- Press ◀◀ to return to the previous track.

Fast forward or rewind

- Press and hold in ►► to fast forward.
- Press and hold in ◀◀ to fast rewind.

Repeat function

During playback, press 3RPT one or more times. RPT will appear on the display.

RPT ONE → RPT FOLDER → RPT OFF

Random playback (RANDOM)

1. Press 4RDM during playback. "RANDOM" will appear on the display.
2. Press 4RDM once more to turn off the random playback function. "RDM OFF" will appear on the display.

Play the introduction of each track (SCAN)

1. Press 2INT during playback. "SCAN" will appear on the display. The first 10 seconds of each track will now be played.
2. Press 2INT again to turn off this function. "SCAN OFF" will appear on the display.

Care and maintenance

Use a soft damp cloth to wipe the product. Never use solvents or strong cleaning agents. The front panel's connections can be cleaned with an ear bud dipped in cleaning solution.

Troubleshooting guide

Problem	Possible cause	Solution
The device does not start.	The car's ignition is not turned on.	Turn on the ignition.
	The fuse is broken.	Control and switch the fuse.
No sound.	The volume is turned down.	Adjust the volume.
	The speakers are not connected properly.	Check the connections.
The buttons do not work.	The micro processor may need to be reset.	Press "Reset" behind the front panel.
	The front panel is loose.	Attach the front panel properly.
No radio reception.	Antenna cord is not connected.	Check the connections.
	The signals are too weak.	Choose another frequency/station.

Disposal

Follow local ordinances when disposing of this product. If you are unsure of how to dispose of this product, please contact your local authority.

Specifications

FM

Frequency range 87.5 – 108 MHz

General

Operating voltage 11 – 14.4 V DC

Speaker impedance 4 ohms

Output 4 x 40 W

Size 187 x 58.5 x 90 mm

Weight Approx. 750 grams

Bilstereo med USB/SD

Art.nr 38-3786 Modell CRS005

Läs igenom hela bruksanvisningen före användning och spara den sedan för framtida bruk. Vi reserverar oss för ev. text- och bildfel samt ändringar av tekniska data. Vid tekniska problem eller andra frågor, kontakta vår kundtjänst (se adress-uppgifter på baksidan).

Säkerhet

Läs igenom hela bruksanvisningen innan montering!

OBS!

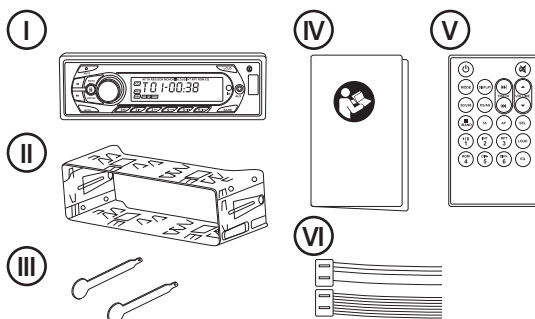
- Vid felaktig inkoppling upphör garantin att gälla!
- Om kablarna på bilstereon klipps upphör garantin att gälla.
- Om platsen för montering saknar ISO-kontakter, använd de medföljande lösa ISO-kontakterna med kabel för montering.

Produktbeskrivning

Bilstereo med MP3-spelare för USB/SD-kort (ej CD). Fjärrkontroll, RDS-mottagare och löstagbar stöldfront. Läser MP3-filernas ID3-tag. 3,5 mm lågnivåingång på framsidan för anslutning av exempelvis MP3-spelare. RCA lågnivåutgång. ISO-anslutning.

Förpackningen innehåller

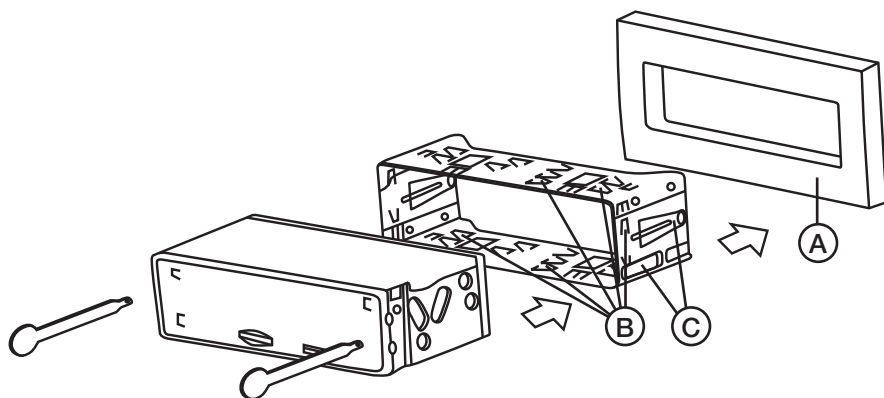
- I. Bilstereo
- II. Monteringsram
- III. Verktyg för monteringsram
- IV. Bruksanvisning
- V. Fjärrkontroll
- VI. Anslutningskablage (ISO)



Installation

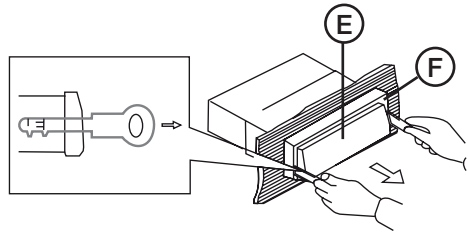
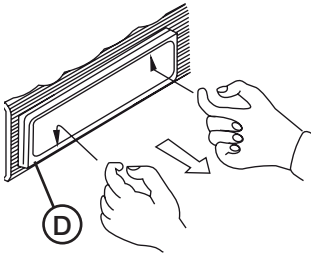
Montering i monteringsram (DIN)

- Använd endast medföljande eller rekommenderade monteringsstillbehör för korrekt installation.
- Installera inte bilstereon så att den skymmer förarens sikt eller så att den kan skada förare eller passagerare vid eventuell snabb inbromsning.
- Undvik att installera bilstereon på sådant sätt att den utsätts för direkt solljus, stark värme eller starka vibrationer.




1. Ta av monteringsramen från stereon (tryck in de medföljande nycklarna så att spärrarna släpper, och dra ramen bakåt).
2. Tryck in den lösa monteringsramen i bilens uttag och vik ut några av låsflikarna (B) så att de låser fast monteringsramen i monteringshålet (A).
3. Dra fram bilens ISO-kontakter genom monteringsramen.
4. Anslut ISO-kontakterna och antennen och prova alla funktioner.
5. Tryck in bilstereon i monteringsramen så att spärrarna (C) på sidorna kommer i läge.

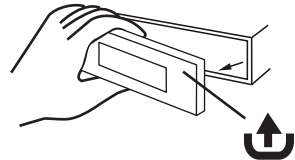
Borttagning av bilstereon



1. Ta bort frontpanelen och avlägsna den yttre ramen (D) försiktigt med fingrarna vid markeringarna enligt bilden.
2. Sätt i de medföljande nycklarna i springorna mellan monteringsramen (F) och bilstereon (E). Nycklarna ska tryckas in tills ett "klick" hörs.
3. Dra försiktigt i nycklarna och bilstereon för att avlägsna bilstereon.
4. Ta bort ISO-kontakterna och antennkontakten.

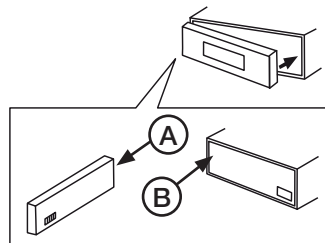
Ta bort frontpanelen

1. Stäng av apparaten med AV/PÅ-knappen.
2. Tryck in RELEASE-knappen .
3. Ta bort frontpanelen försiktigt.



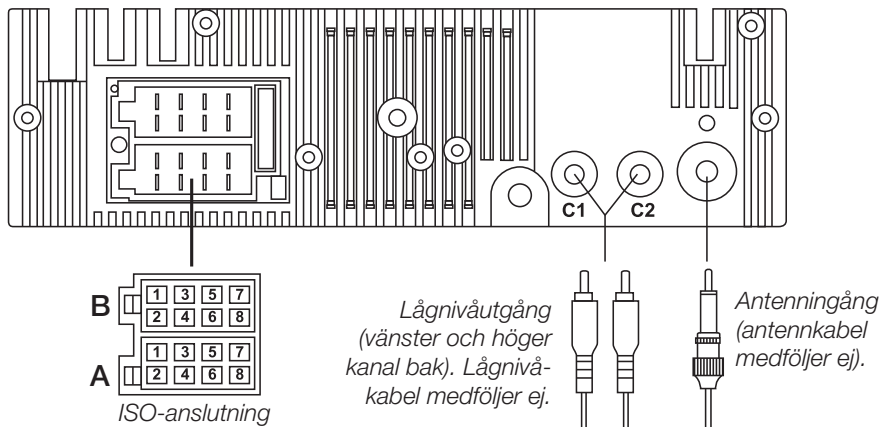
Sätta dit frontpanelen

1. Sätt dit frontpanelen med den vänstra sidan först med pilen A mot pilen B enligt figuren.
2. Tryck försiktigt på frontpanelens högra sida tills ett "klick" hörs.



Anslutningar

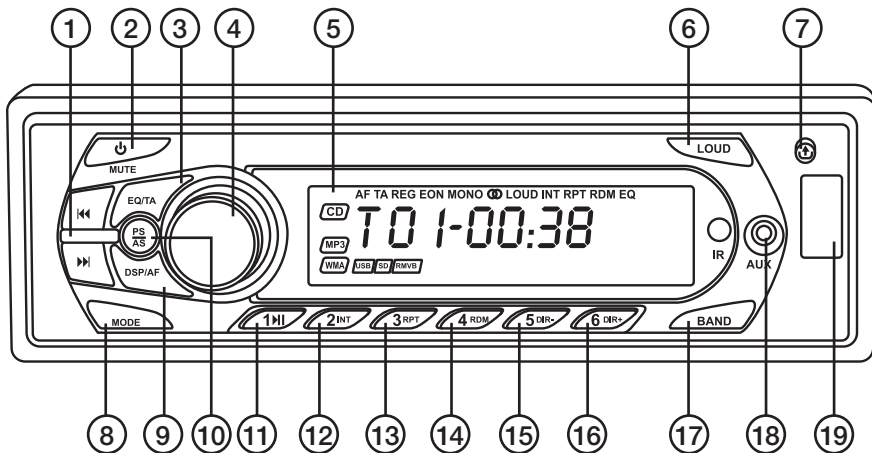
Bilstereoapparaten har följande anslutningar:



ISO-anslutning

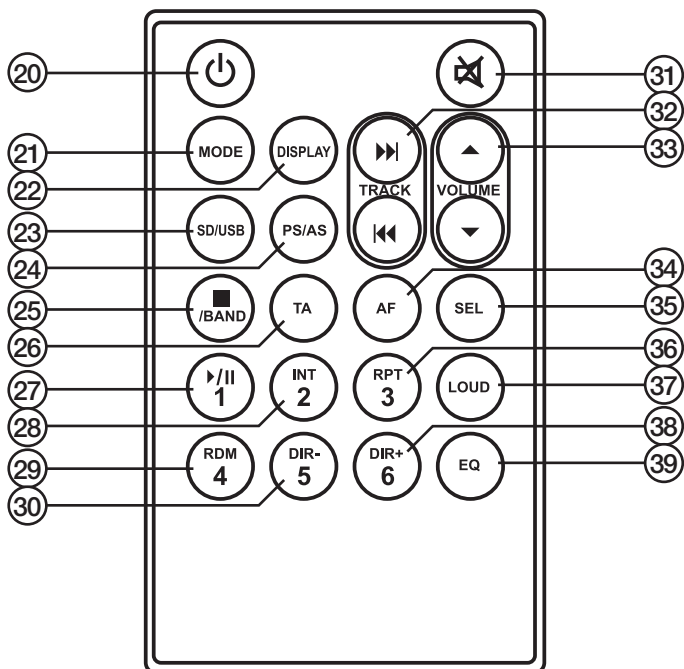
Stift	Kabelfärg	Kopplas till
A4	Gul	+12 Volt kontinuerligt
A5	Blå	Motorantenn
A7	Röd	+ 12 Volt via tändning
A8	Svart	(-) Jord
B1	Lila	Höger bakre högtalare (+)
B2	Lila med svart rand	Höger bakre högtalare (-)
B3	Grå	Höger främre högtalare (+)
B4	Grå med svart rand	Höger främre högtalare (-)
B5	Vit	Vänster främre högtalare (+)
B6	Vit med svart rand	Vänster främre högtalare (-)
B7	Grön	Vänster bakre högtalare (+)
B8	Grön med svart rand	Vänster bakre högtalare (-)

Knappar och funktioner



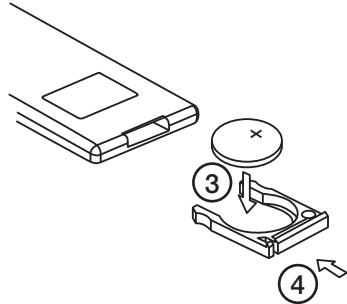
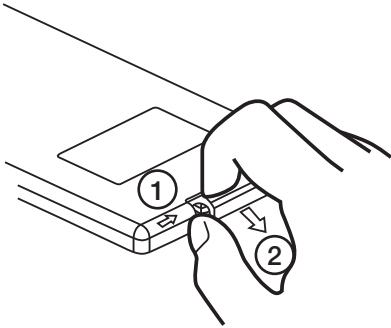
1. TUNE \lll \lll – Automatisk radiostationssökning, manuell radiostationssökning, bakåt/framåt
2. MUTE – On/off/stänga av ljudet
3. EQ/TA – Förinställda inställningar, trafikmeddelande
4. VOL +/- - Ställa in volymen, justera klockan
5. LCD – display
6. LOUD – ökar bas och diskant
7. \uparrow – Ta bort frontpanelen
8. MODE – Välj radio/USB/SD/AUX IN
9. DSP/AF – Visa information från klockan, läge etc, alternativa radiofrekvenser
10. PS/AS – Söka program, spara automatiskt
11. 1 \blacktriangleright \parallel – Radiostationsknapp 1, spela upp eller pausa uppspelning
12. 2 INT – Radiostationsknapp 2, scanna uppspelning
13. 3 RPT – Radiostationsknapp 3, repeterad uppspelning
14. 4 RDM – Radiostationsknapp 4, slumpmässig uppspelning
15. 5 DIR- - Radiostationsknapp 5, föregående mapp
16. 6 DIR+ - Radiostationsknapp 6, nästa mapp
17. BAND – Välj radiofrekvens, stoppa uppspelning
18. AUX IN med 3,5 mm uttag
19. USB-uttag

Fjärrkontrollen



- 20. On/off
- 21. MODE – Välja radio/USB/SD/AUX IN
- 22. Display – Visa information från klockan
- 23. SD/USB – Välja SD eller USB-läge
- 24. PS/AS – Söka program, spara automatiskt
- 25. /BAND – Välj radiofrekvens, stoppa uppspelning
- 26. TA – Trafikmeddelande
- 27. 1 – Radiostationsknapp 1, spela upp eller pausa uppspelning
- 28. 2INT – Radiostationsknapp 2, scanna uppspelning
- 29. 4RDM – Radiostationsknapp 4, slumpmässig uppspelning
- 30. 5DIR- – Radiostationsknapp 5, föregående mapp
- 31. Stänga av ljudet
- 32. TRACK – Automatisk radiostationssökning, manuell radiostationssökning, bakåt/framåt
- 33. VOLUME – Justera volymen
- 34. AF – Alternativa radiofrekvenser
- 35. SEL – Ljudinställningar
- 36. 3RPT – Radiostationsknapp 3, repeterad uppspelning
- 37. LOUD – ökar bas och diskant
- 38. 6DIR+ – Radiostationsknapp 6, nästa mapp
- 39. EQ – Förinställda inställningar


Sätta i batterierna




1. Tryck in låsspärren (1) och dra ut batteriluckan (2).
2. Sätt i ett nytt batteri, observera polariteten (3).
3. Sätt tillbaka batteriluckan (4).

Användning

Av/på

Tryck på  för att starta apparaten.

Tryck och håll ned  för att stänga av apparaten.

Justera volymen

Justera volymen genom att vrida volymratten VOL på frontpanelen eller trycka på VOLUME fjärrkontrollen en eller upprepade gånger.

Mute

Tryck på /MUTE för att stänga av ljudet helt.

Loudness

Tryck på LOUD för att välja läge enligt nedan:

Display: LOUD ON → LOUD OFF.

Ljudinställningar

För att ändra ljudinställningarna, tryck på VOL på frontpanelen eller SEL på fjärrkontrollen.

- BAS Ändrar bas
- TRE Ändrar diskant
- BAL Ändrar balansen mellan högtalarna
- FAD Ändrar balansen på volymen mellan de bakre och främre högtalarna

Klockan

1. Tryck på DSP/AF för att visa klockan.
2. Tryck och håll in volymratten och vrid för att justera timmarna.
3. Tryck på volymratten igen och vrid för att justera minuterna.
4. Tryck på VOL för att avsluta.

Radio

Tryck på MODE för att välja mellan radio, USB/SD och AUX IN.

Välja frekvens

Tryck på BAND för att ändra mellan FM och AM.

Trafikinformation

För att aktivera eller stänga av trafikinformationsfunktionen, tryck och håll ned EQ/TA.

Alternativa frekvenser (AF)

Om du lyssnar på en RDS-station (Radio Data System) som sänder på flera frekvenser, söker apparaten automatiskt efter den med bäst sändning. AF-funktionen är automatiskt aktiverad. I vissa områden med dålig sändning kan det uppstå långa sökpåuser. I detta fall kan man stänga av AF-funktionen manuellt.

Tryck och håll ned DSP/AF för att stänga av.

Ställa in och spara radiostationer

Spara stationer med automatisk stationssökning.

1. Tryck på BAND för att välja frekvens.
2. För att starta sökning, tryck och håll ned PS/AS i 2 sekunder. Apparaten söker och sparar automatiskt radiostationerna på radiostationsknapparna.
3. Tryck på PS/AS för att skanna sparad station, tryck igen för att välja den station du vill.

Söka med stationssökning

Tryck på TUNE DOWN eller TUNE UP.

Söka station manuellt

1. Tryck och håll ned TUNE DOWN eller TUNE UP i 2 sekunder för att söka manuellt.
2. Tryck på TUNE DOWN eller TUNE UP för att välja en station.
3. Håll ned knapparna för snabbsökning. Manuell sökning upphör automatiskt efter 5 sekunder.

Automatisk musiksökning

Du kan automatiskt söka och spara upp till 6 stationer på AM och FM.

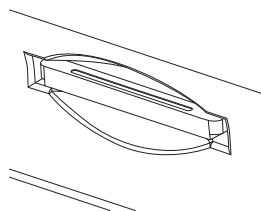
1. Tryck på BAND för att välja frekvens.
2. Ställ in stationen manuellt.
3. För att spara tryck och håll ned radiostationsknappen 1-6.

Välja sparad station

1. Välj våglängd genom att trycka på BAND.
2. Tryck på 1 -6 för önskad station.

USB/SD

1. Sätt i ett SD-kort i uttaget placerat på baksidan av frontpanelen, eller ett USB-minne i USB-uttaget (19).
2. Tryck på MODE för att välja USB eller SD.



Välja och repetera filer

- Tryck på ►► för att gå till nästa spår.
- Tryck på ◄◄ för att gå till föregående spår.

Snabbspola framåt eller bakåt

- Tryck och håll ned ►► för att snabbspola framåt.
- Tryck och håll ned ◄◄ för att snabbspola bakåt.

Repetera uppspelning

Under uppspelning, tryck på 3RPT en eller flera gånger. "RPT" visas i displayen.

RPT ONE → RPT FOLDER → RPT OFF.

Sluppmässig uppspelning (RANDOM)

1. Tryck på 4RDM under uppspelning. Displayen visar "RANDOM".
2. Tryck på 4RDM igen för att stänga av sluppmässig uppspelning. Displayen visar "RDM OFF".

Spela upp början av varje spår (SCAN)

1. Tryck på 2INT under uppspelning. Displayen visar "SCAN". De första 10 sekunderna av varje spår spelas upp.
2. Tryck på 2INT igen för att stänga av funktionen. Displayen visar "SCAN OFF".

Skötsel och underhåll

Torka av bilstereon med en mjuk lätt fuktad trasa. Använd aldrig lösningsmedel eller starka rengöringsmedel.

Frontpanelens anslutningskontakter kan göras rent med en bomullspinne doppad i T-sprit etc.

Felsökningsschema

Felsymptom	Möjlig orsak	Åtgärd
Enheten startar ej.	Bilens tändning är inte påslagen.	Slå på bilens tändning.
	Säkringens är trasig.	Kontrollera och byt säkringen.
Inget ljud.	Volymen nedställd.	Justera volymen uppåt.
	Högtalarna är inte korrekt anslutna.	Se över anslutningarna.
Knapparna fungerar ej.	Mikroprocessorn kan behöva återställas.	Tryck på "Reset" bakom frontpanelen.
	Frontpanelen sitter löst.	Sätt fast frontpanelen riktigt.
Ingen radio-mottagning.	Antennkabeln är inte ansluten.	Se över anslutningarna.
	Signalerna är för svaga.	Välj en annan frekvens/station.

Avfallshantering

När du ska göra dig av med produkten ska detta ske enligt lokala föreskrifter. Är du osäker på hur du ska tillväga, kontakta din kommun.

Specifikationer

FM

Frekvensområde 87,5 – 108 MHz

Allmänt

Drivspänning 11 – 14,4 V DC

Högtalarimpedans 4 Ohm

Uteffekt 4 x 40 W

Storlek 187 x 58,5 x 90 mm

Vikt Ca 750 gram

Bilstereo med USB/SD

Art.nr. 38-3786 Modell CRS005

Les nøye igjennom hele bruksanvisningen og ta vare på den til senere bruk. Vi reserverer oss mot ev. tekst- og bildefeil, samt forandringer av tekniske data. Ved tekniske problemer eller andre spørsmål, ta kontakt med vårt kundesenter (se opplysninger på baksiden).

Sikkerhet

Les gjennom hele bruksanvisningen før montering!

OBS!

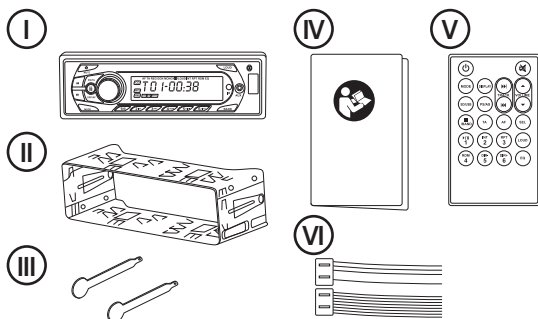
- Ved feilkobling opphører garantien.
- Hvis kablene på bilstereoanlegget klippes opphører garantien.
- Hvis stedet for montering ikke har ISO-kontakter, bruk de medfølgende løse ISO-kontaktene med kabel for montering.

Produktbeskrivelse

Bilstereo med mp3-spiller for USB/SD-kort (ikke CD). Fjernkontroll, RDS-mottaker og avtagbar tyverifront. Leser mp3-filenes id3-tag. 3,5 mm lavnivåinngang for tilkobling av for eksempel mp3-spiller. RCA lavnivåutgang. ISO-tilkobling.

Forpakningen inneholder

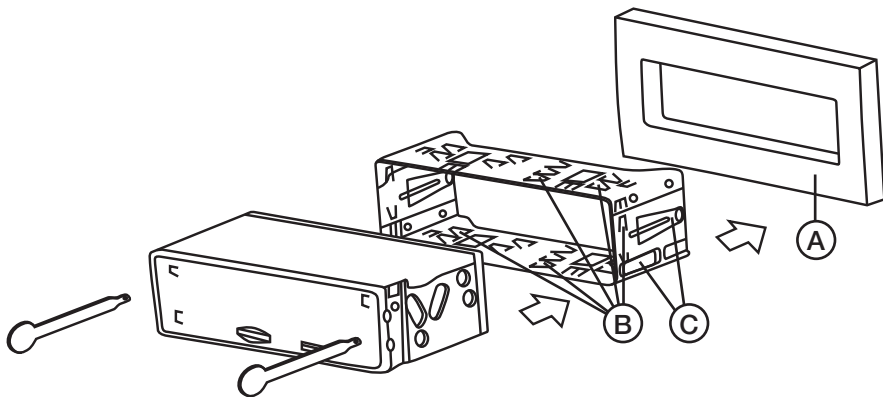
- I. Bilstereo
- II. Monteringsramme
- III. Verktøy for monteringsramme
- IV. Bruksanvisning
- V. Fjernkontroll
- VI. Tilkoblingskabler (ISO)



Installasjon

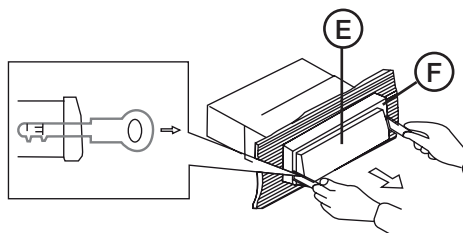
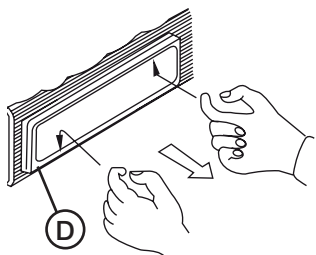
Montering i monteringsramme (DIN)

- Bruk kun monteringsstilbehør som følger med eller anbefales her, for riktig installasjon.
- Bilstereoene må ikke installeres slik at den ødelegger førerens sikt eller skader fører eller passasjerer ved en eventuell hurtig nedbremsing.
- Unngå å montere bilstereoene slik at den utsettes for direkte sollys, sterk varme eller store vibrasjoner.




1. Ta monteringsrammen fra stereoene (trykk inn de medfølgende nøklene slik at sperrene slipper, og trekk rammen bakover).
2. Trykk den løse monteringsrammen inn i bilens uttak og brett ut noen av låsefilikene (B) slik at de låser monteringsrammen fast i monteringshullet (A).
3. Dra bilens ISO-kontakter fram gjennom monteringsrammen.
4. ISO-kontaktene og antennen kobles. Test deretter alle funksjoner.
5. Trykk bilstereoene inn i rammen slik at sperrene (C) på sidene kommer i posisjon.

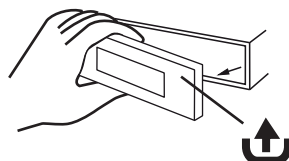
Fjerning av bilstereo



1. Ta av frontpanelet og løsne den ytre rammen (D) forsiktig med fingrene som vist på bildet.
2. Plasser de medfølgende nøklene i sprekkene mellom monteringsrammen (F) og bilstereo (E). Nøklene skal trykkes inn til et "klikk" høres.
3. Bilstereo løsnes ved at du trekker forsiktig i nøklene og i selve bilstereo.
4. Trekk ut ISO-kontaktene og antennekontakten.

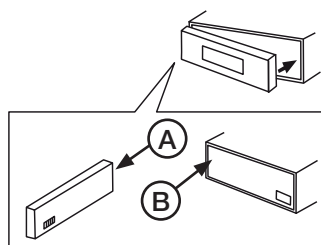
Ta bort frontpanelet

1. Slå av apparatet med AV/PÅ-knappen.
2. Trykk inn RELEASE-knappen .
3. Ta forsiktig bort frontpanelet.



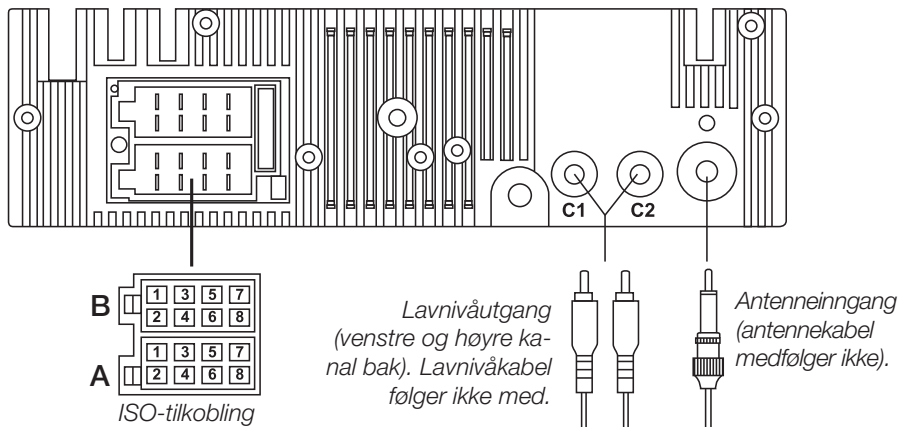
Sette på plass frontpanelet

1. Monter frontpanelet med den venstre siden først, med pilen A mot pilen B, som vist på fig.
2. Trykk forsiktig på frontpanelets høyre side til du hører et "klikk".



Tilkoblinger

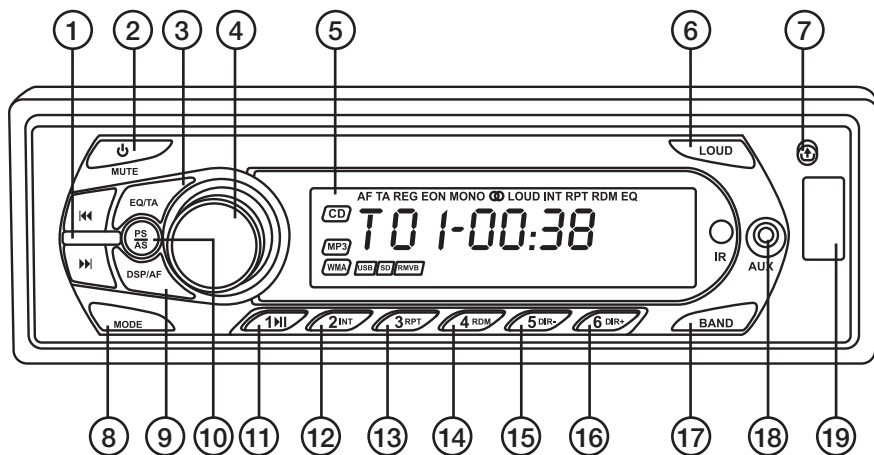
Bilstereoapparatet har følgende tilkoblinger:



ISO-tilkobling

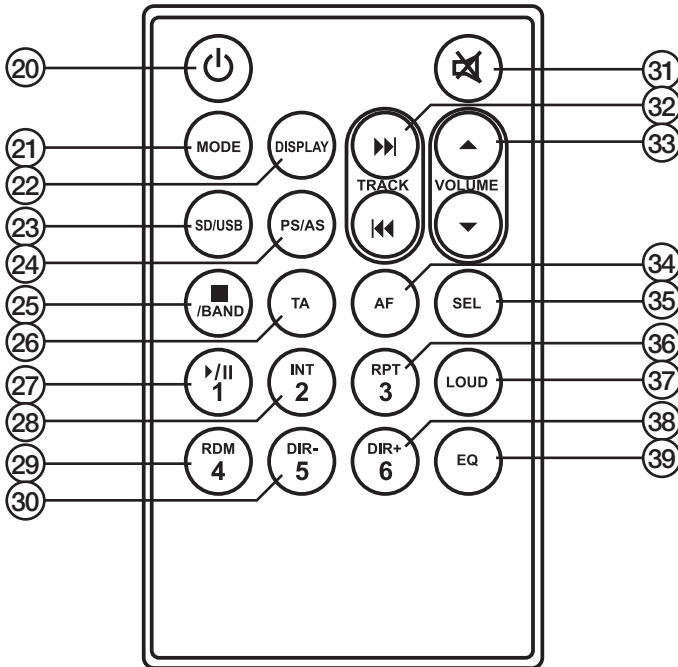
Stift	Farge på kabel	Kobles til
A4	Gul	+12 Volt kontinuerlig
A5	Blå	Motorantenne
A7	Rød	+ 12 Volt via tenning
A8	Sort	(-) Jord
B1	Lilla	Bakerste høyre høyttaler (+)
B2	Lilla med sort rand	Bakerste høyre høyttaler (-)
B3	Grå	Høyre høyttaler forand (+)
B4	Grå med sort rand	Høyre høyttaler forand (-)
B5	Hvit	Venstre høyttaler forand (+)
B6	Hvit med sort rand	Venstre høyttaler forand (-)
B7	Grønn	Bakerste venstre høyttaler (+)
B8	Grønn med sort rand	Bakerste venstre høyttaler (-)

Knapper og funksjoner



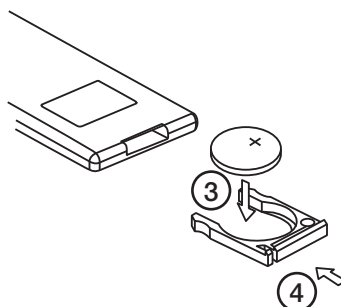
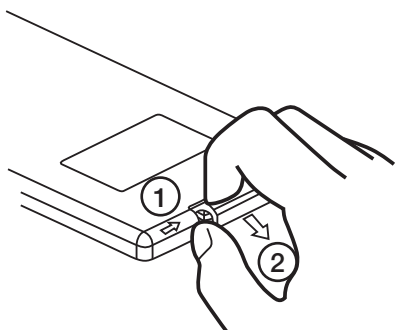
1. TUNE **⏮****⏭** – Automatisk radiostasjonssøk, manuelt søk, bakover/framover
2. **⏻**/MUTE – On/off - skru på/av lyden midlertidig
3. EQ/TA – Forhåndsinnstillinger, trafikkmeldinger
4. VOL +/- - Stille inn volumet, justere klokken
5. LCD – skjerm
6. LOUD – øker bass og diskant
7. **⬆** – Ta av frontpanelet
8. MODE – Velge radio/USB/SD/AUX IN
9. DSP/AF – Vise informasjon fra klokken, modus etc., alternative radiofrekvenser
10. PS/AS – Søke program, lagre automatisk
11. **▶** **⏸** – Radiostasjonsknapp 1, spille av eller ta pause i avspillingen
12. 2INT – Radiostasjonsknapp 2, scanne avspillingen
13. 3RPT – Radiostasjonsknapp 3, repeterende avspilling
14. 4RDM – Radiostasjonsknapp 4, tilfeldig avspillingsrekkefølge
15. 5 DIR+ - Radiostasjonsknapp 5, foregående mappe
16. 6 DIR+ - Radiostasjonsknapp 6, neste mappe
17. BAND – Velg radiofrekvens, stopp avspilling
18. AUX IN med 3,5 mm uttak
19. Usb-uttak

Fjernkontrollen



- | | |
|--|---|
| 20. On/off | 30. 5DIR- - Radiostasjonsknapp 5, foregående mappe |
| 21. MODE – Velge radio/USB/SD/AUX IN | 31. Skru av lyden |
| 22. Display – Vise informasjon fra klokken | 32. TRACK – Automatisk radiostasjonssøk, manuelt søk, bakover/framover |
| 23. SD/USB – Velge SD eller USB-modus | 33. VOLUME / – Justere volumet |
| 24. PS/AS – Søke program, lagre automatisk | 34. AF – Alternative radiofrekvenser |
| 25. /BAND – Velg radiofrekvens, stopp avspilling | 35. SEL – lydinnstillinger |
| 26. TA - Trafikkmeldinger | 36. 3RPT – Radiostasjonsknapp 3, repeterende avspilling |
| 27. 1 – Radiostasjonsknapp 1, spille av eller ta pause i avspillingen | 37. LOUD – øker bass og diskant |
| 28. 2INT – Radiostasjonsknapp 2, scanne avspillingen | 38. 6DIR+ - Radiostasjonsknapp 6, neste mappe |
| 29. 4RDM – Radiostasjonsknapp 4, tilfeldig avspillingsrekkefølge | 39. EQ – Forhåndsinnstilte innstillinger |



Sette i batterier



1. Trykk inn låsesperren (1) og trekk ut batteriluken (2).
2. Sett i nytt batteri, vær obs på polariteten (3).
3. Sett batteriluken tilbake (4).

Bruk

Av/På

1. Trykk på  for å starte apparatet.
2. Trykk og hold inne  en gang til når du ønsker å skru av apparatet.

Justere volumet

Volumet justeres ved å dreie på volumrattet VOL, som sitter på frontpanelet eller VOLUME på fjernkontrollen, en eller flere ganger.

Mute

Trykk på /MUTE for å stenge av lyden helt.

Loudness

Trykk på LOUD for å velge posisjon:

Display: LOUD ON → LOUD OFF.

Lydinnstillinger

Lydinnstillingene endres ved å trykke på VOL på frontpanelet eller SEL på fjernkontrollen.

- BAS Endrer bassen
- TRE Endrer diskanten
- BAL Endrer balansen mellom høyttalerne
- FAD Endrer balansen på volumet mellom de bakerste og fremste høyttalerne

Klokken

1. Trykk på DSP/AF for å vise klokken.
2. Trykk på volumrattet og hold den inne samtidig som du dreier på det for å justere timene.
3. Trykk på volumrattet igjen og drei for å justere minuttene.
4. Trykk på VOL for å avslutte.

Radio

Trykk på MODE for å velge mellom radio, USB/SD og AUX IN.

Velge frekvens

Trykk på BAND for å veksle mellom FM og AM.

Trafikkinformasjon

For å aktivere/deaktivere trafikkinformasjonsfunksjonen, trykk på EQ/TA og hold den inne.

Alternative frekvensen (AF)

Hvis du lytter på en RDS-stasjon (Radio Data System) som sender på flere frekvenser vil apparatet automatisk søke etter sendingen med best kvalitet. AF-funksjonen er automatisk aktivert. I enkelte områder med dårlige forhold kan det oppstå lange søkepauser. I slike tilfeller kan AF-funksjonen skrues av manuelt.

Trykk på DSP/AF og hold inne når du ønsker å stenge.

Stille inn og lagre radiostasjoner

Stasjoner med automatisk stasjonssøk lagres slik:

1. Trykk på BAND for å velge frekvens.
2. For å starte søket trykkes PS/AS inn og holdes inne i ca. 2 sekunder. Apparatet søker og lagrer automatisk radiostasjonene med radiostasjonsknappene.
3. Trykk på PS/AS for å scanne lagrede stasjoner. Trykk igjen for å velge den stasjonen du ønsker.

Søk med stasjonssøking

Trykk på TUNE DOWN eller TUNE UP.

Søke stasjon manuelt

1. Trykk inn TUNE DOWN eller TUNE UP i 2 sekunder og hold den inne for manuelt søk.
2. Trykk på TUNE DOWN eller TUNE UP for å velge en stasjon.
3. Hold knappene nede for hurtigsøk. Manuelt søk stopper automatisk etter ca. 5 sekunder.

Automatisk musikkøk

Inntil 6 stasjoner kan søkes automatisk og lagres på AM og FM.

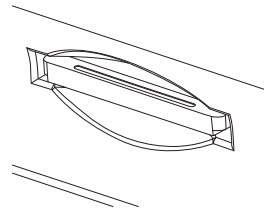
1. Trykk på BAND for å velge frekvens.
2. Still inn stasjonen manuelt.
3. Stasjonene lagres ved at radiostasjonsknappene 1 – 6 trykkes inn og holdes nede.

Velge en lagret stasjon

1. Velg stasjon ved å trykke på BAND.
2. Trykk på 1 – 6 for ønsket stasjon.

USB/SD

1. Plasser et SD-kort i uttaket på frontpanelets bakside, eller et usb-minne i usb-uttaket (19).
2. Trykk på MODE for å velge USB eller SD.



Velge og repetere filer

- Trykk på ►► for å gå til neste spor.
- Trykk på ◄◄ for å gå til foregående spor.

Hurtigspole framover eller bakover

- Trykk inn og hold ►► inne for å hurtigspole framover.
- Trykk inn og hold ◄◄ inne for å hurtigspole bakover.

Repetert avspilling

Trykk på 3RPT en eller flere ganger under avspilling. "RPT" vises i displayet.

RPT ONE → RPT FOLDER → RPT OFF.

Avspilling i tilfeldig rekkefølge (RANDOM)

1. Trykk på 4RDM under avspilling. Displayet viser "RANDOM".
2. Trykk på 4RDM igjen for å skru av tilfeldig avspillingsrekkefølge. Displayet viser da "RDM OFF".

Spill av starten på hvert spor (SCAN)

1. Trykk på 2INT under avspilling. Displayet viser "SCAN". De 10 første sekundene av hvert spor spilles av.
2. Trykk på 2INT en gang til for å deaktivere funksjonen. Displayet viser "SCAN OFF".

Stell og vedlikehold

Rengjør med en myk og lett fuktet klut. Bruk aldri løsemidler eller sterke rengjøringsmidler. Tilkoblingskontaktene kan rengjøres med en bomullspinne dyppet i rødsprit etc.

Feilsøking

Feil	Mulig årsak	Tiltak
Enheten starter ikke.	Bilens tenning er ikke skrudd på.	Skru på tenningen.
	Sikringen er gåen.	Sjekk og skift sikring.
Ingen lyd.	Volumet er skrudd langt ned.	Juster volumet oppover.
	Høytalerne er ikke riktig koblet til.	Sjekk tilkoblingene.
Knappene fungerer ikke.	Apparatet kan trenge å bli stilt tilbake til originalinnstillingene (fabrikkinnstillingene).	Trykk på "Reset" bak frontpanelet.
	Frontpanelet sitter løst.	Fest frontpanelet riktig.
Mottar ingen radiosignaler.	Antennekabelen er ikke koblet til.	Sjekk tilkoblingene.
	Signalene er for svake.	Velg en annen frekvens/stasjon.

Avfallshåndtering

Når produktet skal kasseres, må det skje i henhold til lokale forskrifter. Ved usikkerhet, ta kontakt med lokale myndigheter.

Spesifikasjoner

FM

Frekvensområde 87,5 – 108 MHz

Generelt

Spenning 11-14 V DC

Høytalerimpedans 4 Ohm

Uteffekt 4 x 40 W

Størrelse 187 x 58,5 x 90 mm

Vekt Ca. 750 gram

Autostereot, joissa USB- ja SD-liitännät

Tuotenro 38-3786 Malli CRS005

Lue käyttöohjeet ennen tuotteen käyttöönottoa. Säilytä käyttöohjeet tulevaa tarvetta varten. Pidätämme oikeuden teknisten tietojen muutoksiin. Emme vastaa mahdollisista teksti- tai kuvavirheistä. Jos laitteeseen tulee teknisiä ongelmia, ota yhteys myymälään tai asiakaspalveluun (yhteyshenkilöt käyttöohjeen lopussa).

Turvallisuus

Lue koko käyttöohje huolellisesti ennen stereoiden asentamista.

Huom.!

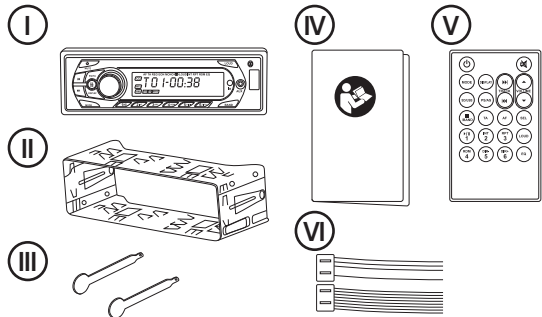
- Takuu ei ole voimassa, jos laite on kytketty väärin.
- Takuu ei ole voimassa, jos autostereoiden johdot on katkaistu.
- Jos asennuskohdassa ei ole ISO-liittimiä, käytä asennukseen laitteen mukana tulevia erillisiä ISO-liittimiä johtojen kanssa.

Tuotekuvaus

Autostereot ja mp3-soitin, jossa liitäntä USB-/SD-muisteille (ei cd:tä). Kaukosäädin, RDS-vastaanotin ja irrotettava etupaneeli. Tunnistaa mp3-kappaleiden ID3-tagin. Etupuolella 3,5 mm:n linjatulo esim. mp3-soittimen liittämiseksi. RCA-linjalähtö. ISO-liitäntä.

Pakkauksen sisältö

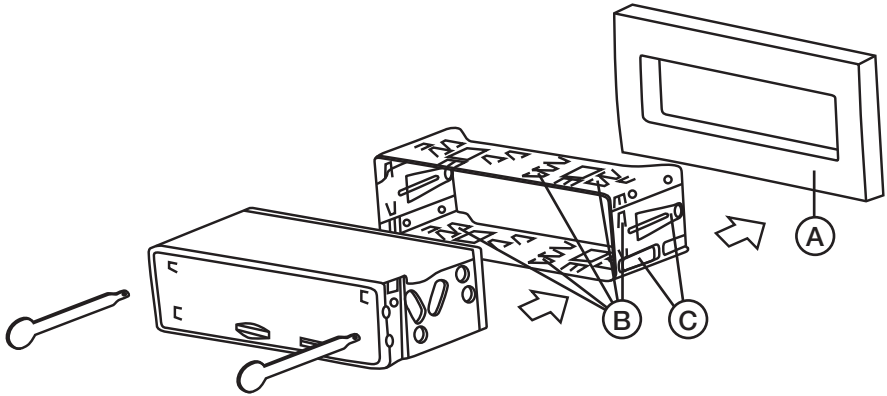
- I. Autostereot
- II. Asennuskehys
- III. Asennuskehyskseen asennusraudat
- IV. Käyttöohje
- V. Kaukosäädin
- VI. Liitäntäkaapeli (ISO)



Asennus

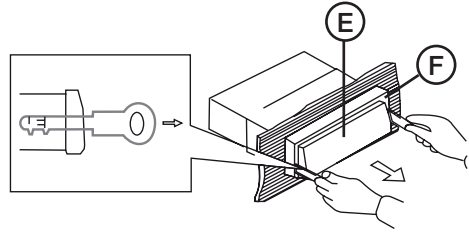
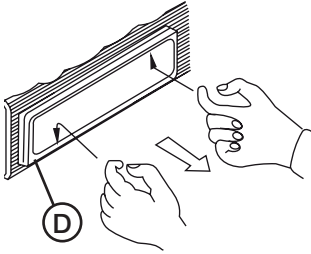
Asennus asennuskehykseen (DIN)

- Käytä asennukseen ainoastaan pakkauksen asennustarvikkeita tai muita suositeltuja asennustarvikkeita.
- Älä asenna autostereoita siten, että ne estävät kuljettajan näkyvyyden tai voivat vahingoittaa kuljettajaa tai matkustajia äkkijarrutuksessa.
- Älä asenna autostereoita sellaiseen paikkaan, jossa ne altistuvat suoralle auringonvalolle, voimakkaalle kuumuudelle tai tärinälle.




1. Irrota asennuskehys stereoista (työnnä pakkauksen asennusraudat siten, että lukitukset avautuvat, ja vedä kehystä taaksepäin).
2. Aseta irrotettu asennuskehys auton asennusaukkoon ja taita osa lukitus-kulmakkeista (B) ulos niin, että ne lukitsevat asennuskehysten asennusaukkoon (A).
3. Vedä auton ISO-liittimet asennuskehysten läpi.
4. Liitä ISO-liitännät ja antenni ja testaa kaikki toiminnot.
5. Aseta autostereot asennuskehykseen niin, että sivulukitukset (C) ovat paikoillaan.

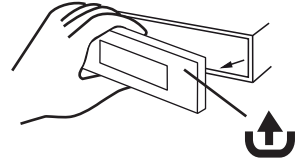
Autostereoiden irrottaminen



1. Irrota etupaneeli ja poista ulkokehys (D) varovasti sormin merkintöjen kohdalta kuvan osoittamalla tavalla.
2. Työnnä pakkauksen sisältämät asennusraudat asennuskehysten (F) ja autostereoiden (E) väliseen rakoon. Työnnä asennusrautoja, kunnes kuulet napsahduksen.
3. Irrota autostereot vetämällä varovasti asennusraudoista ja autostereoista.
4. Irrota ISO-liittimet ja antenniliitin.

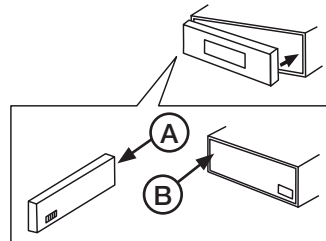
Etupaneelin irrottaminen

1. Sulje laite painamalla ON/OFF-painiketta.
2. Paina RELEASE-painiketta .
3. Irrota etupaneeli varovasti.



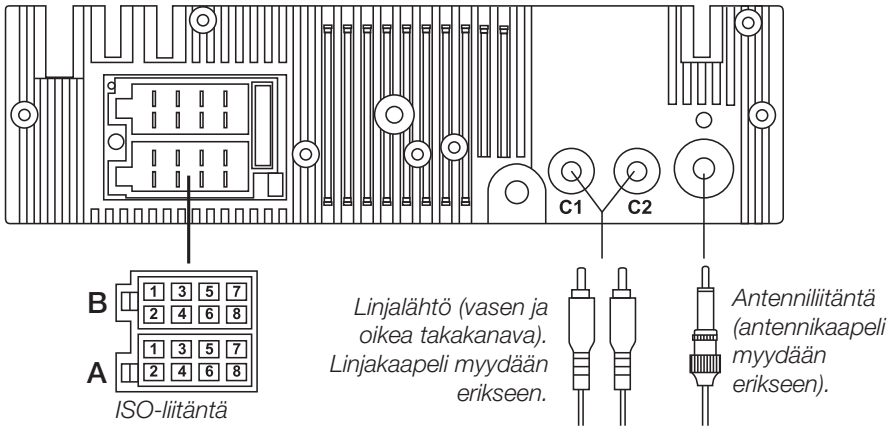
Etupaneelin kiinnittäminen

1. Aseta etupaneeli paikalleen vasen puoli ensin siten, että A- ja B-nuolet ovat kohdakkain.
2. Paina varovasti etupaneelin oikeata puolta, kunnes kuulet napsahduksen.



Liitännät

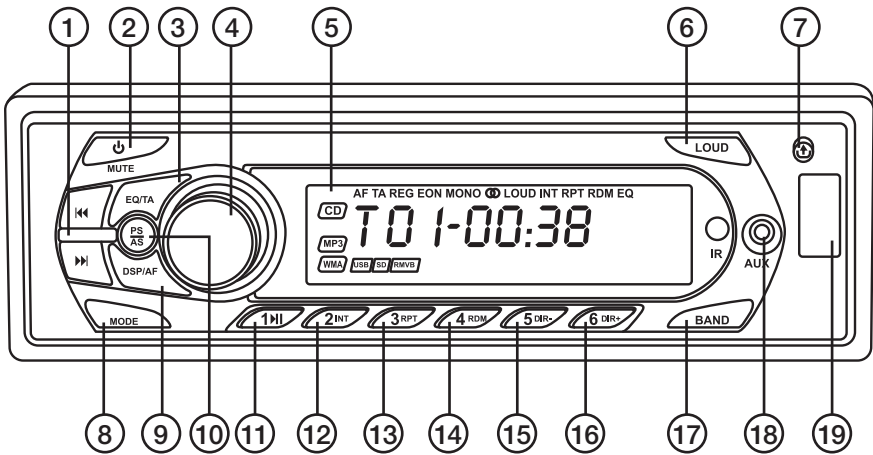
Autostereoissa on seuraavat liitännät:



ISO-liitäntä

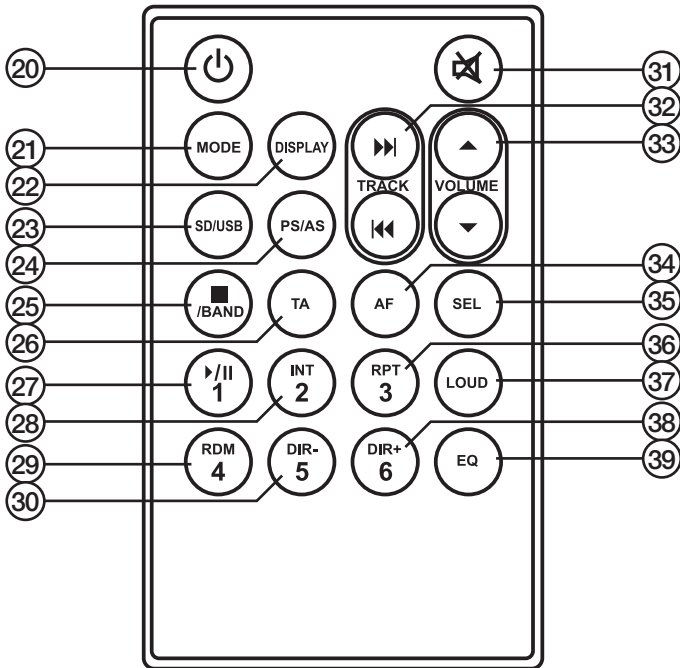
Nasta	Kaapelin väri	Mihin kytketään?
A4	Keltainen	+12 V jatkuva
A5	Sininen	Moottoriantenni
A7	Punainen	+12 V sytytyksen kautta
A8	Musta	(-) Maa
B1	Violetti	Oikea takakaiutin (+)
B2	Violetti, musta raita	Oikea takakaiutin (-)
B3	Harmaa	Oikea etukaiutin (+)
B4	Harmaa, musta raita	Oikea etukaiutin (-)
B5	Valkoinen	Vasen etukaiutin (+)
B6	Valkoinen, musta raita	Vasen etukaiutin (-)
B7	Vihreä	Vasen takakaiutin (+)
B8	Vihreä, musta raita	Vasen takakaiutin (-)

Painikkeet ja toiminnot



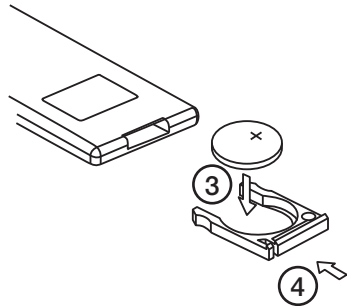
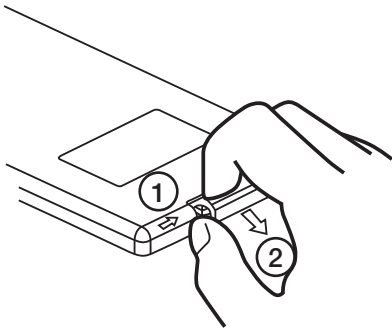
1. TUNE <<>> – Automaattinen radiokanavien haku, manuaalinen radiokanavien haku, taaksepäin/eteenpäin
2. /MUTE – On/off/mykistys
3. EQ/TA – Tehdasasetukset, liikennetiedotteet
4. VOL +/- – Äänenvoimakkuuden säätäminen, kellonajan asetus
5. LCD – Näyttö
6. LOUD – Basson ja diskantin lisääminen
7. – Etupaneelin irrottaminen
8. MODE – Tilan valinta: radio, USB/SD tai AUX IN
9. DSP/AF – Kellon, tilan ym. tietojen näyttö, vaihtoehtoiset radiotaajuudet
10. PS/AS – Ohjelman etsintä, automaattinen tallennus
11. 1 > || – Radiokanavapainike 1, toiston aloitus/keskeytys
12. 2INT – Radiokanavapainike 2, raitojen alkujen toisto
13. 3RPT – Radiokanavapainike 3, uudelleentoisto
14. 4RDM – Radiokanavapainike 4, satunnaistoisto
15. 5 DIR- – Radiokanavapainike 5, edellinen kansio
16. 6 DIR+ – Radiokanavapainike 6, seuraava kansio
17. BAND – Radiokanavan valinta, toiston pysäytys
18. AUX IN – 3,5 mm:n liitäntä
19. USB-liitäntä

Kaukosäädin



- | | |
|--|---|
| 20. On/off | 30. 5DIR- – Radiokanavapainike 5, edellinen kansio |
| 21. MODE – Tilan valinta: radio, USB/SD tai AUX IN | 31. Ääni pois |
| 22. Display – Kellon tietojen näyttö | 32. TRACK – Automaattinen radiokanavien haku, manuaalinen radiokanavien haku, taaksepäin/eteenpäin |
| 23. SD/USB – SD- tai USB-tilan valinta | 33. VOLUME – Äänenvoimakkuuden säätäminen |
| 24. PS/AS – Ohjelman etsintä, automaattinen tallennus | 34. AF – Vaihtoehtoiset radiotaajuudet |
| 25. /BAND – Radiotaajuuden valinta, toiston pysäytys | 35. SEL – Ääniasetukset |
| 26. TA – Liikennetiedotteet | 36. 3RPT – Radiokanavapainike 3, uudelleentoisto |
| 27. 1 – Radiokanavapainike 1, toiston aloitus/keskeytys | 37. LOUD – Basson ja diskantin lisääminen |
| 28. 2INT – Radiokanavapainike 2, raitojen alkujen toisto | 38. 6DIR+ – Radiokanavapainike 6, seuraava kansio |
| 29. 4RDM – Radiokanavapainike 4, satunnaistoisto | 39. EQ – Tehdasasetukset |



Paristojen asettaminen



1. Paina lukitsinta (1) ja irrota paristolokeron kansi (2).
2. Aseta uusi paristo paikalleen napaisuusmerkkintöjen mukaisesti (3).
3. Aseta paristolokeron kansi (4) takaisin paikalleen.

Käyttö

Pois päältä / päälle

1. Käynnistä laite painamalla .
2. Sammuta laite painamalla pitkään .

Äänenvoimakkuuden säätäminen

Säädä äänenvoimakkuutta kääntämällä etupaneelin VOL-säädintä tai painamalla kaukosäätimen VOLUME-painikkeita yhden tai useamman kerran.

Mykistys (Mute)

Mykistä ääni painamalla .

Loudness

Valitse tila painamalla LOUD seuraavalla tavalla:

Näyttö: LOUD ON → LOUD OFF.

Ääniasetukset

Muuta ääniasetuksia painamalla etupaneelin VOL-säädintä tai kaukosäätimen SEL-painiketta:

- BAS Basso
- TRE Diskantti
- BAL Kaiuttimien välinen balanssi
- FAD Etu- ja takakaiuttimien välinen volyymin balanssi

Kello

1. Näytä kello painamalla DSP/AF.
2. Aseta tunnit painamalla ja samanaikaisesti kääntämällä äänenvoimakkuuden säädintä.
3. Aseta minuutit painamalla ja samanaikaisesti kääntämällä äänenvoimakkuuden säädintä.
4. Lopeta painamalla VOL.

Radio

Valitse radio, USB/SD tai AUX IN painamalla MODE.

Taajuuden valinta

Valitse FM tai AM. Muuta asetusta painamalla BAND.

Liikennetiedotteet

Aktivoi liikennetiedotteet tai poista ne käytöstä painamalla pitkään EQ/TA.

Vaihtoehtoiset taajuudet (AF)

Jos kuuntelet RDS-kanavaa (Radio Data System), joka kuuluu usealla eri taajuudella, laite hakee automaattisesti parhaimman taajuuden. AF-toiminto aktivoituu automaattisesti. Huonoilla kuuluvuusalueilla haussa voi olla pitkiä taukoja. Silloin AF-toiminnon voi sammuttaa manuaalisesti painamalla pitkään DSP/AF.

Radiokanavien asettaminen ja tallentaminen

Automaattinen kanavahaku tallentaa radiokanavat.

1. Valitse taajuus painamalla BAND.
2. Aloita haku painamalla PS/AS (2) noin 2 sekunnin ajan. Laite hakee ja tallentaa radiokanavat automaattisesti radiokanavapainikkeisiin.
3. Skannaamalla tallennettu kanava painamalla PS/AS. Valitse haluamasi kanava painamalla painiketta uudelleen.

Haku kanavahaulta

Paina TUNE DOWN tai TUNE UP.

Kanavan manuaalinen haku

1. Aloita manuaalinen haku painamalla 2 sekunnin ajan TUNE DOWN tai TUNE UP.
2. Valitse kanava painamalla TUNE DOWN tai TUNE UP.
3. Nopeuta hakua painamalla painiketta pitkään. Manuaalinen haku lakkaa automaattisesti 5 sekunnin kuluttua.

Automaattinen musiikkihaku

Voit hakea ja tallentaa automaattisesti jopa 6 AM- ja FM-kanavaa.

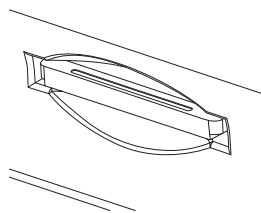
1. Valitse taajuus painamalla BAND.
2. Aseta kanava manuaalisesti.
3. Tallenna kanava painamalla pitkään jotakin radiokanavapainikkeista 1–6.

Tallennetun kanavan valinta

1. Valitse aallonpituus painamalla BAND.
2. Valitse kanava painamalla jotakin radiokanavapainikkeista 1–6.

USB/SD

1. Aseta SD-kortti etupaneelin takana olevaan liitäntään, tai liitä USB-muisti USB-liitäntään (19).
2. Valitse USB tai SD painamalla MODE.



Tiedostojen valitseminen ja toisto

- Siirry seuraavaan raitaan painamalla ►►.
- Siirry edelliseen raitaan painamalla ◄◄.

Pikakelaus eteen- tai taaksepäin

- Pikakelaa eteenpäin painamalla pitkään ►►.
- Pikakelaa taaksepäin painamalla pitkään ◄◄.

Uudelleentoisto

Paina toiston aikana 3RPT-painiketta yhden tai useamman kerran:

RPT ONE → RPT FOLDER → RPT OFF.

Satunnaistoisto (RANDOM)

1. Paina toiston aikana 4RDM-painiketta, jolloin näytölle ilmestyy "RANDOM".
2. Lopeta satunnaistoisto painamalla 4RDM-painiketta uudelleen. Näytölle ilmestyy "RDM OFF".

Jokaisen raidan alun toisto (SCAN)

1. Paina 2INT-painiketta toiston aikana. Näytölle ilmestyy "SCAN", ja jokaisen raidan 10 ensimmäistä sekuntia toistetaan.
2. Sammuta toiminto painamalla 2INT-painiketta uudelleen. Näytölle ilmestyy "SCAN OFF".

Huolto ja ylläpito

Pyysi autostereot pehmeällä, kevyesti kostutetulla liinalla.
Älä käytä voimakkaita puhdistusaineita tai liuottimia.

Voit puhdistaa etupaneelin liitännät esim. spriihin kastetulla vanupuikolla.

Vianhakutaulukko

Vika	Mahdollinen syy	Toimenpiteet
Laitte ei käynnisty.	Auton sytytys ei ole päällä.	Laita auton sytytys päälle.
	Sulake on rikki.	Vaihda viallinen sulake.
Ei ääntä.	Äänenvoimakkuus on asetettu alas.	Säädä äänenvoimakkuus sopivaksi.
	Kaiuttimet on liitetty väärin.	Tarkista liitännät.
Painikkeet eivät toimi.	Mikroprosessorin asetukset täytyy mahdollisesti palauttaa.	Paina etupaneelin takana olevaa Reset-painiketta.
	Etupaneeli on irti.	Kiinnitä etupaneeli kunnolla.
Ei radiovas- taanottoa.	Antennijohtoa ei ole liitetty.	Tarkista liitännät.
	Signaalit eivät ole riittävän voimakkaita.	Valitse toinen taajuus/kanava.

Kierrätys

Kierrätä tuote asianmukaisesti, kun poistat sen käytöstä.
Tarkempia kierrätysohjeita saat kuntasi jäteneuvonnasta.

Tekniset tiedot

FM

Taajuusalue 87,5–108 MHz

Yleistä

Käyttöjännite 11–14,4 V DC

Kaiutinimpedanssi 4 Ohmia

Antoteho Teho 4 x 40 W

Mitat 187 x 58,5 x 90 mm

Paino Noin 750 grammaa

Sverige

Kundtjänst Tel: 0247/445 00
 Fax: 0247/445 09
 E-post: kundtjanst@clasohlson.se

Internet www.clasohlson.se

Post Clas Ohlson AB, 793 85 INSJÖN

Norge

Kundesenter Tlf.: 23 21 40 00
 Faks: 23 21 40 80
 E-post: kundesenter@clasohlson.no

Internett www.clasohlson.no

Post Clas Ohlson AS, Postboks 485 Sentrum, 0105 OSLO

Suomi

Asiakaspalvelu Puh.: 020 111 2222
 Sähköposti: info@clasohlson.fi

Internet www.clasohlson.fi

Osoite Clas Ohlson Oy, Annankatu 34–36 A, 00100 HELSINKI

Great Britain

For consumer contact, please visit
www.clasohlson.co.uk and click on
customer service.

Internet www.clasohlson.co.uk

clas ohlson