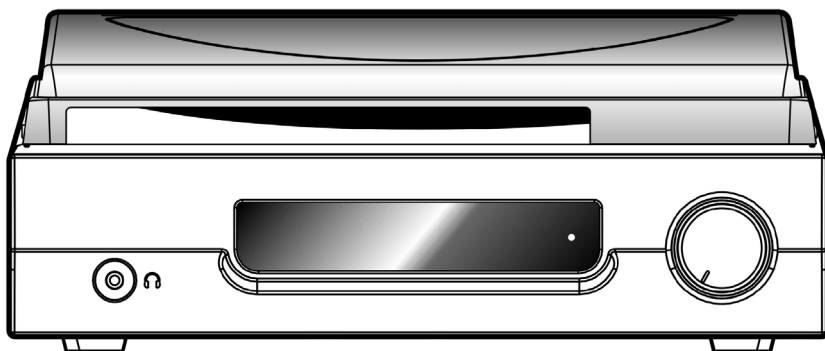


Record player with built-in speakers

Skivspelare med inbyggda högtalare

Platespiller med innebygde høytalere

Levysoitin, jossa on kiinteät kaiuttimet



Art.no

38-3794

Model

TT-918

Ver. 201004

English

Svenska

Norsk

Suomi

clas ohlson



Record player with built-in speakers

Art.no 38-3794 Model TT-918

Please read the entire instruction manual before using the product and save it for future reference. We reserve the right for any errors in text or images and any necessary changes made to technical data. If you have any questions regarding technical problems please contact Customer Services.

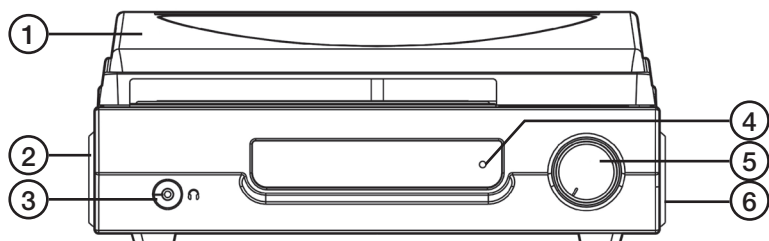
Safety

- The product should only be repaired by qualified service personnel.
- The product should not be dismantled or modified.
- Do not place the product where there is a risk of it falling into water or other liquid. Do not place any objects containing liquid on top of the product, e.g. flower vases or fizzy drinks.
- Shut off the standby function at night or before going on holiday.
- Do not cover the product. Adequate ventilation with a distance of at least 15 cm between ventilation holes and the surrounding area is necessary to prevent the device from becoming too warm.
- Do not place the record player in damp, dusty environments or where there are strong vibrations.
- Prolonged exposure to high volume can damage your hearing.

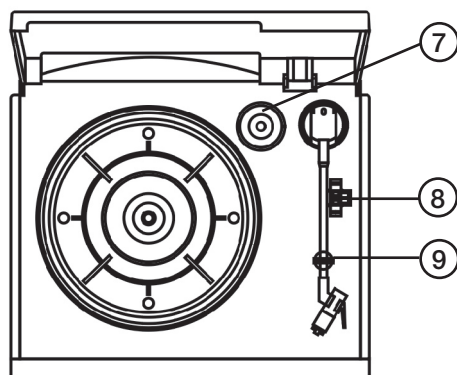
Product description

Record Player. Built-in amplifier and speakers. Switch for 33/45 rpm. Auto-stop when record finishes. Built-in RIAA amplifier. Line-out for connection to hi-fi, stereo system, etc. Stereo headphone socket.

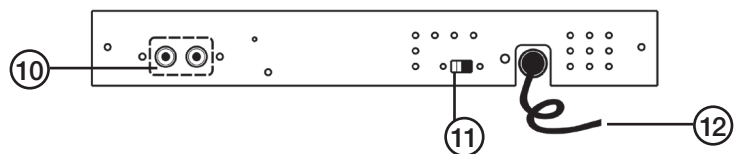
Buttons and functions



1. Cover
2. Left speaker
3. 3.5 mm headphone socket
4. Power indicator
5. ON/OFF and volume control
6. Right speaker



7. Record adaptor
8. RPM selector 33/45
9. Tone arm holder

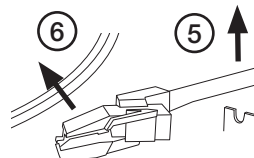
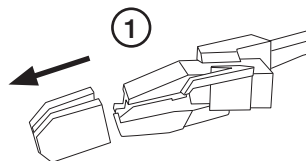


Connections

1. Remove all protective packaging from the product.
2. Make sure that none of the ventilation openings is blocked.
3. Connect the mains lead to a wall socket.

Use

1. Remove the cover from the stylus.
2. Place a record on the turntable. Use the record adaptor if needed.
3. Set the RPM selector to the correct speed for the record to be played.
4. Start the player by turning the ON/OFF switch.
5. Lift the tone arm from its holder.
6. Place the stylus at the desired place on the record.



7. Adjust the volume as desired.
8. When the record has finished playing, the player will stop automatically. Lift the tone arm from the record and return it to its holder.
9. To stop the record manually, lift the tone arm from the record and return it to its holder.

Note: On some records, the auto stop function is activated before the record has finished. If this happens, set the auto stop switch to the “OFF” position. The record will then play until the very end of the groove, but it will not shut off automatically and will continue to revolve. Switch the player of using the ON/OFF switch or set the auto stop switch to the “ON” position. Return the tone arm to its holder.

Line-out

It is possible to connect the player to a stereo system via the line-out socket using an RCA lead (not included).

Care and maintenance

Wipe the product using a dry cloth as and when required. Never use solvents or abrasive cleaning agents.

Disposal

Follow local ordinances when disposing of this product. If you are unsure of how to dispose of this product, please contact your local authority.

Specifications

Size: 320 x 270 x 125 mm

Skivspelare med inbyggda högtalare

Art.nr 38-3794 Modell TT-918

Läs igenom hela bruksanvisningen före användning och spara den sedan för framtida bruk. Vi reserverar oss för ev. text- och bildfel samt ändringar av tekniska data. Vid tekniska problem eller andra frågor, kontakta vår kundtjänst (se adressuppgifter på baksidan).

Svenska

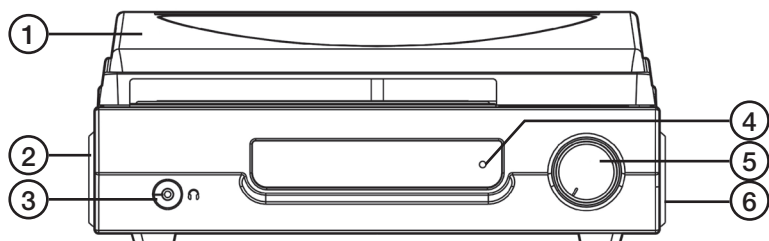
Säkerhet

- Produkten får endast repareras av kvalificerad servicepersonal
- Produkten får inte demonteras eller ändras
- Placera inte produkten så att den kan falla ner i vatten eller annan vätska. Ställ inte några föremål som innehåller vätska på produkten, t.ex. blomvas eller läskedryck.
- Stäng av eventuell standbyfunktion om natten eller när du reser bort.
- Täck inte över anläggningen. Tillräcklig ventilation, med ett minsta avstånd på 15 cm mellan ventilationshålen och omgivande ytor, är nödvändig för att förhindra att anläggningen blir för varm.
- Placera inte anläggningen i en fuktig, dammig miljö eller där det förekommer starka vibrationer.
- Långvarig exponering av hög ljudvolym från hörlurar kan orsaka skador på din hörsel.

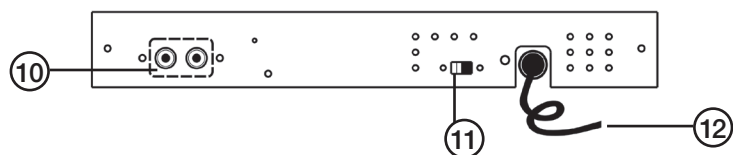
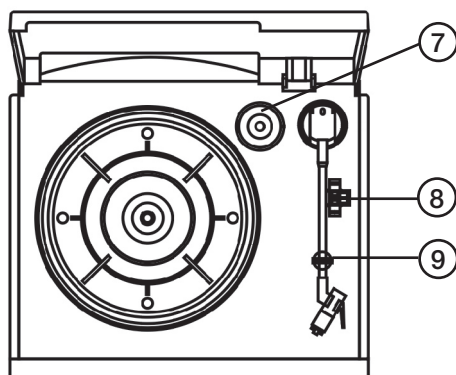
Produktbeskrivning

Skivspelare. Inbyggd förstärkare och inbyggda högtalare. Omkopplare för 33/45 rpm. Auto-stop vid skivans slut. Inbyggd RIAA-förstärkare och lågnivåutgång för anslutning till t.ex. musikanläggning. Uttag för stereohörlurar.

Knappar och funktioner



1. Täcklock
2. Vänster högtalare
3. 3,5 mm uttag för hörlurar
4. Strömindikator
5. ON/OFF och volymkontroll
6. Höger högtalare
7. Adapter
8. Varvtalsreglage 33/45 rpm
9. Hållare för tonarmen
10. Lågnivåutgång (line out)
11. Auto stop-reglage
12. Nätsladd

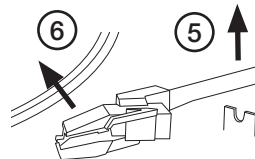
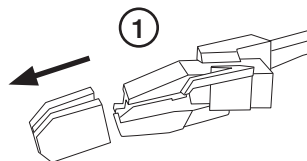


Anslutning

1. Ta bort allt skyddsmaterial från apparaten.
2. Se till att ingen ventilationsport är blockerad.
3. Anslut nätsladden till ett vägguttag.

Användning

1. Ta bort skyddet från nålen.
2. Placera skivan på skivtallriken.
Använd adaptern vid behov.
3. Sätt varvtalsreglaget till önskat läge beroende på vilken skiva som ska spelas.
4. Starta apparaten genom att vrida på strömbrytaren.
5. Lyft tonarmen från hållaren.
6. Placera nålen på önskat läge på skivan.
7. Justera volymen enligt önskemål.
8. När skivan spelats färdigt stannar skivspelaren automatiskt. Lyft tonarmen från skivan och sätt tillbaka i hållaren.
9. För att stoppa uppspelningen manuellt, lyft tonarmen från skivan och sätt tillbaka den i hållaren.



Observera: På en del skivor aktiveras auto stop-funktionen innan skivan spelats klart helt. I detta fall, placera auto stop-reglaget i läge "OFF". Hela skivan spelas då färdigt men stannar inte automatiskt utan fortsätter att snurra. Stäng av strömbrytaren eller sätt tillbaka auto stop-reglaget till "ON". Sätt slutligen tillbaka tonarmen i hållaren.

Lågnivåutgång (line out)

Det går att ansluta enheten till en musikanläggning från lågnivåutgången (line out) med en RCA-kabel (medföljer ej).

Skötsel och underhåll

Vid behov torka av apparaten med en torr trasa. Använd aldrig lösningsmedel eller slipande rengöringsmedel.

Avfallshantering

När du ska göra dig av med produkten ska detta ske enligt lokala föreskrifter. Är du osäker på hur du ska gå tillväga, kontakta din kommun.

Specifikationer

Storlek: 320 x 270 x 125 mm

Platespiller med innebygde høytalere

Art.nr. 38-3794 Modell TT-918

Les bruksanvisningen nøye før produktet tas i bruk, og ta vare på den for framtidig bruk. Vi reserverer oss mot ev. tekst- og bildefeil, samt forandringer av tekniske data. Ved tekniske problemer eller spørsmål, ta kontakt med vårt kundesenter. (Se opplysninger om kundesenteret i denne bruksanvisningen).

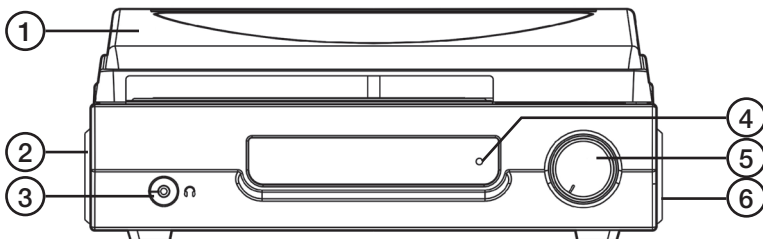
Sikkerhet

- Produktet må kun repareres av kvalifisert servicepersonell.
- Produktet må ikke demonteres eller forandres på.
- Plasser ikke produktet slik at det kan komme i kontakt med vann eller annen væske. Plasser aldri produktet nær gjenstander, som kan forårsake at vann eller annen væske skylles over produktet. Dette gjelder blomstervaser, leskedrikk etc.
- Skru av eventuell standby funksjon om natten, og når du reiser bort.
- Anlegget må ikke tildekkes. Sørg for tilstrekkelig ventilasjon. Avstand fra ventilasjonsåpninger på anlegget og tilstøtende flater bør være min. 15 cm. Dette for å hindre at anlegget blir for varmt.
- Plasser ikke anlegget i fuktig eller støvete miljø, eller der det forekommer sterke vibrasjoner.
- Langvarig eksponering av høy lyd fra headset/hodetelefoner, kan føre til kroniske hørselsskader.

Produktbeskrivelse

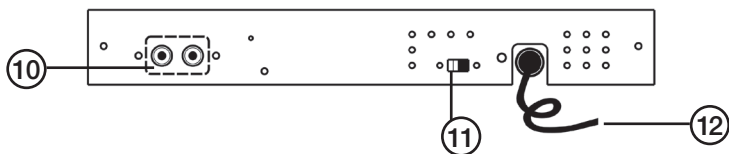
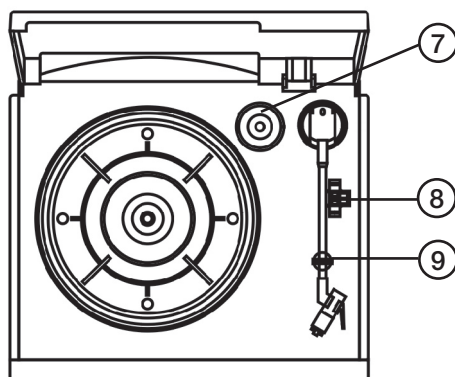
Platespiller med innebygd forsterker og høyttalere. Justerbar hastighet, 33 eller 45 rpm. Autostopp ved ferdigspilt plate. Innebygd RIAA-forsterker og lavnivåutgang for tilkobling til for eksempel musikkanlegg. Uttak for stereoheadset.

Knapper og funksjoner



Norsk

1. Deksel
2. Venstre høyttaler
3. 3,5 mm utgang for headset
4. Strømindikator
5. ON/OFF (På/Av) og volumkontroll
6. Høyre høyttaler
7. Adapter
8. Hastighetsregulering 33, 45 rpm
9. Holder for arm
10. Lavnivåutgang (line out)
11. Autostoppbryter
12. Strømkable

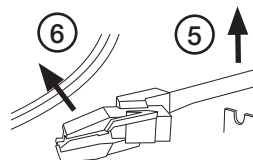
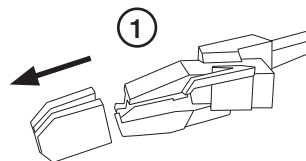


Klargjøring

1. Fjern alt innpaknings-/beskyttelsesmateriale fra spilleren.
2. Påse at den ikke er tildekket.
3. Koble strømkabelen til et vegguttak.

Bruk

1. Fjern beskyttelsen fra stiften.
2. Plasser en plate på platetallerkenen.
Bruk adapteren ved behov.
3. Juster for riktig omdreiningshastighet (rpm).
4. Anlegget startes ved å dreie på strømbryteren.
5. Løft picup-armen fra holderen.
6. Plasser stiften på ønsket spor på platen.
7. Juster volumet til ønsket styrke.
8. Når platen er ferdigspilt vil platespilleren stoppe automatisk. Løft picup-armen fra platen og plasser den på holderen.
9. For å stoppe avspillingen manuelt, løft picup-armen fra platen og plasser den på holderen.



Obs.: På noen plater kan autostopp-funksjonen aktiveres før platen er ferdigspilt. I disse tilfellene kan autostoppjusteringen stilles i OFF-posisjon. Hele platen vil nå bli spilt ferdig, men den stopper ikke automatisk når platen er ferdigspilt. Skru av strømbryteren eller plasser autostoppbryteren tilbake til ON-posisjon. Plasser deretter armen tilbake i holderen.

Lavnivåutgang (line out)

Enheten kan kobles til et musikknett via lavnivåutgangen (line out) med en RCA-kabel (medfølger ikke).

Stell og vedlikehold

Tørk av produktet med en tørr klut ved behov. Bruk aldri slipende rengjøringsmidler eller sterke løsemidler.

Avfallshåndtering

Når produktet skal kasseres, må det skje i henhold til lokale forskrifter. Ved usikkerhet, ta kontakt med lokale myndigheter.

Spesifikasjoner

Størrelse: 320 x 270 x 125 mm

Levysoitin, jossa on kiinteät kaiuttimet

Tuotenumero 38-3794

Malli TT-918

Lue käyttöohjeet ennen tuotteen käyttöönottoa. Säilytä käyttöohjeet tulevaa tarvetta varten. Pidätämme oikeuden teknisten tietojen muutoksiin. Emme vastaa mahdollisista teksti- tai kuvavirheistä. Jos laitteeseen tulee teknisiä ongelmia, ota yhteys myymälään tai asiakaspalveluun (yhteystiedot käyttöohjeen lopussa).

Turvallisuus

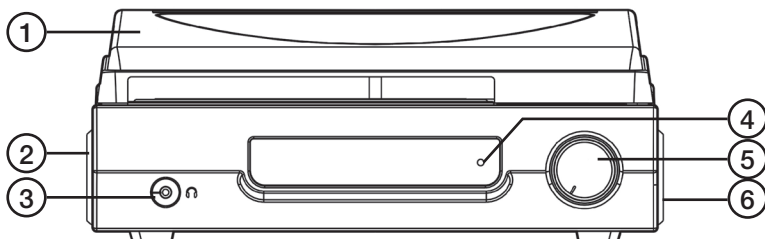
- Laitteen saa korjata vain valtuutettu huoltoliike.
- Laitetta ei saa purkaa eikä muuttaa.
- Älä sijoita laitetta sellaiseen paikkaan, josta se voi tippua veteen tai muuhun nesteeseen. Älä pane laitteen päälle nesteitä sisältäviä esineitä, kuten maljakoita tai limsapulloja.
- Sammuta mahdollinen valmiustila yön ajaksi ja poistuessasi kotoa.
- Älä peitä laitetta. Riittävä ilmastointi (vähintään 15 cm ilmastointiaukon ja ympäröivän pinnan välillä) on välttämätön, jotta laitteen ylikuumeneminen estetään.
- Älä pidä laitetta kosteissa tai pölyisissä tiloissa tai paikoissa, joissa siihen kohdistuu voimakasta värähtelyä.
- Älä kuuntele kuulokkeista kovaaäänistä musiikkia pitkäkestoisesti, se voi vahingoittaa kuuloasi.

Suomi

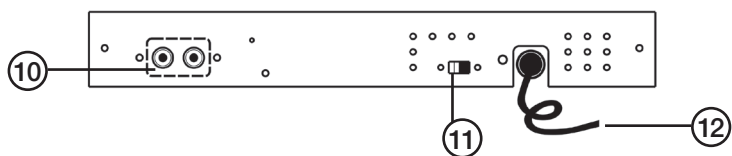
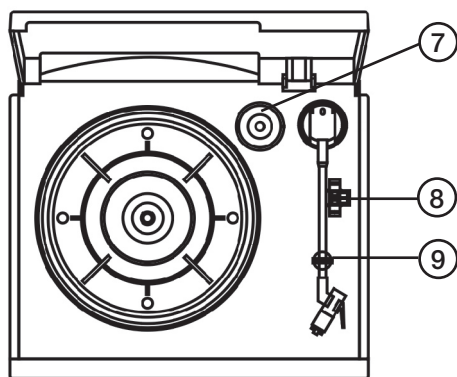
Tuotekuvaus

Levysoitin. Vahvistin ja kiinteät kaiuttimet. Valintakytkin 33/45 rpm. Automaattinen pysäytys levyn lopussa. Kiinteä RIAA-vahvistin ja matalatasoulostulo esim. musiikki-laitteeseen liittämistä varten. Kuulokeliitäntä.

Painikkeiden kuvaus



1. Suojakansi
2. Vasen kaiutin
3. 3,5 mm:n kuulokeliitäntä
4. Virran merkivalo
5. ON/OFF ja äänenvoimakkuuden säätö
6. Oikea kaiutin
7. Adapteri
8. Kierrosluvun valinta 33/45
9. Äänivarren pidike
10. Matalatasoliitäntä (line out)
11. Auto stop -kytkin
12. Virtajohto

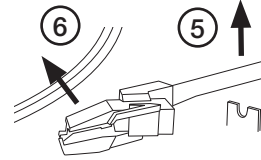
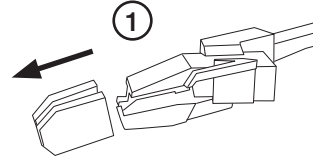


Liitäntä

1. Poista kaikki laitteen suojamateriaalit.
2. Varmista, etteivät ilmanottoaukot ole tukossa.
3. Liitä virtajohdon pistoke verkkopistorasiaan.

Käyttö

1. Poista neulan suoja.
2. Aseta levy levylautaselle.
Käytä tarvittaessa adapteria.
3. Aseta kierrosluvun säädin sopivaan asentoon.
4. Käynnistä soitin virtakytkimellä.
5. Nosta äänivarsi pidikkeestä.
6. Aseta neula levyn päälle haluamaasi kohtaan.
7. Säädä äänenvoimakkuus sopivaksi.
8. Kun levy on soinut loppuun, levysoitin pysähtyy automaattisesti. Nosta äänivarsi levyn päältä ja laita neula takaisin pidikkeeseen.
9. Lopeta soitto manuaalisesti nostamalla äänivarsi levyltä ja laittamalla se takaisin pidikkeeseen.



Huom.! Joissakin levyissä auto stop -toiminto aktivoituu ennen, kuin levy on soinut täysin loppuun asti. Aseta tässä tapauksessa auto stop -säädin asentoon "OFF". Koko levy soi tässä tapauksessa loppuun, mutta ei pysähdy automaattisesti, vaan jatkaa pyörimistä. Sammuta soitin virtakytkimestä tai aseta auto stop -säädin asentoon "ON". Laita lopuksi äänivarsi takaisin pidikkeeseen.

Matalatasoliitännät (line out)

Levysoittimen voi liittää musiikkilaitteistoon matalatasoliitännän (line out) kautta RCA-kaapelilla (ei sisälly).

Huolto ja ylläpito

Puhdista laite tarvittaessa kuivalla liinalla. Älä käytä voimakkaita puhdistusaineita tai liuottimia.

Kierrätys

Kierrätä tuote asianmukaisesti, kun poistat sen käytöstä. Tarkempia kierrätysohjeita saat kuntasi jäteneuvonnasta.

Tekniset tiedot

Mitat: 320 x 270 x 125 mm



Sverige

Kundtjänst Tel: 0247/445 00
 Fax: 0247/445 09
 E-post: kundtjanst@clasohlson.se

Internet www.clasohlson.se

Post Clas Ohlson AB, 793 85 INSJÖN

Norge

Kundesenter Tlf.: 23 21 40 00
 Faks: 23 21 40 80
 E-post: kundesenter@clasohlson.no

Internett www.clasohlson.no

Post Clas Ohlson AS, Postboks 485 Sentrum, 0105 OSLO

Suomi

Asiakaspalvelu Puh.: 020 111 2222
 Sähköposti: info@clasohlson.fi

Internet www.clasohlson.fi

Osoite Clas Ohlson Oy, Annankatu 34–36 A, 00100 HELSINKI

Great Britain

 For consumer contact, please visit
 www.clasohlson.co.uk and click on
 customer service.

Internet www.clasohlson.co.uk

clas ohlson