

# 8" Slim Digital Photo Frame

Digital fotoram 8" slim

Digital fotoramme 8" slim

Digitaalinen valokuvakehys 8" slim



Art.no  
38-3797

Model  
KD0805

Ver. 201005

# clas ohlson

English

Svenska

Norsk

Suomi



# 8" Slim Digital Photo Frame

Art.no 38-3797

Model KD0805

Please read the entire instruction manual before using the product and save it for future reference. We reserve the right for any errors in text or images and any necessary changes made to technical data. If you have any questions regarding technical problems please contact Customer Services.

## Safety

- **Warning!** Do not open the casing! Certain components within the product's casing carry dangerous currents. Contact with these may give you an electric shock.
- The product should only be repaired by qualified service technicians.
- The product should not be taken apart or modified.
- Do not place the product where there is a risk of it falling into water or other liquid. Do not place any objects containing liquid on the product, e.g. flower vases or soft drinks.
- Do not cover the ventilation openings. Do not place the product close to heat sources such as on top of the radiator or TV, or on e.g. the sofa where the ventilation holes are blocked.
- Always unplug the adaptor from the electrical outlet if the product is not be used for an extended period.
- The product is designed for 8 – 10 hours of continuous operation. Avoid any prolonged use. Allow the product to rest for a while before using it again.
- The product is intended for indoor use only.
- Do not expose the product to direct sunlight for prolonged periods.
- Do not use the product in damp, dusty, or dirty environments.
- Only use a lightly moistened soft cloth with a little washing up liquid to clean the screen.
- Do not disconnect the mains adaptor while the frame is in use. The attached memory storage device may be damaged. Neither should the connected memory storage device be removed when the frame is in use.

## Product description

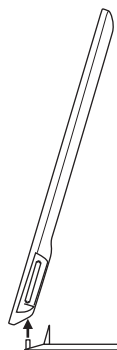
- Digital photo frame with 8-inch (4:3) colour display screen
- Displays your digital photos without the need for a computer
- USB memory and memory card slots (SD/SDHC)
- Supports audio (MP3) and video (MPEG4) playback
- Built-in speakers
- Comes with remote control and mains adaptor

## Contents

- Digital Photo Frame
- Instruction manual
- Mains adaptor
- Remote control
- Short USB lead for connecting USB devices

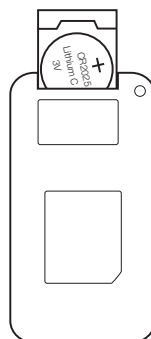
## Connecting the frame

1. Attach the stand to the frame by clicking it onto the base. The frame can also be mounted on a wall.
2. Plug one end of the mains lead into a wall socket and the other end into the DC 5 V socket on the photo frame.
3. Remove the protective film from the photo frame.
4. Press **POWER** on the remote control to turn the photo frame on.

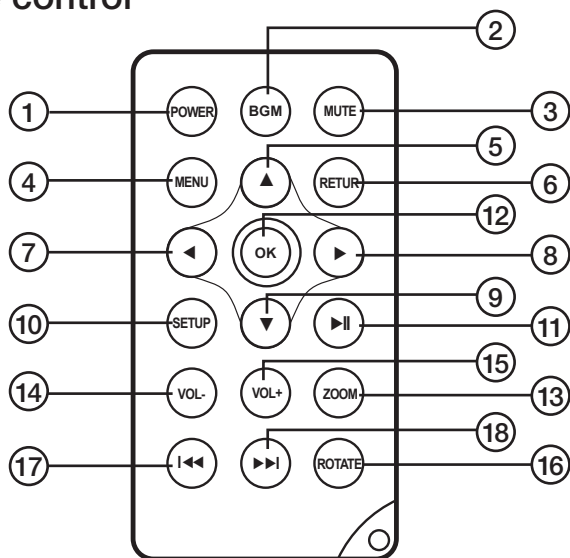


## Inserting the battery

1. Turn the remote control upside down.
2. Put your finger into the notch and lift off the battery cover.
3. Remove the protective film from inside the battery compartment.
4. Insert one CR2025 battery with the + symbol facing upwards.
5. Slide the battery cover back into place.



## Remote control

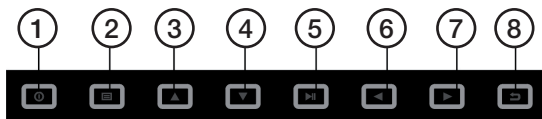


Button	Function
1. POWER	Turns the device on/off
2. BGM	Turn slide show and background music on
3. MUTE	Turns the sound off completely
4. MENU	Enter copy and delete menu
5. ▲	Scrolls up the menus/previous photo/track/video
6. RETURN	Returns to previous page
7. ◀	Scrolls left in menus
8. ▶	Scrolls right in menus
9. ▼	Scrolls down in the menus
10. SETUP	Opens/exits the settings menu
11. PLAY/PAUSE	One press pauses playback, two presses resumes playback
12. OK	Confirms/Starts or pauses playback
13. ZOOM	Enlarges image when pressed in pause mode
14. VOL+	Increases the volume
15. VOL-	Decreases the volume
16. ROTATE	Rotates the image 90° clockwise when pressed in pause mode
17. I◀◀	Returns to previous track (music/film)
18. ▶▶I	Advances to next track (music/film)

## Buttons and functions

### Display buttons:

1. Power
2. Menu
3. Up
4. Down
5. Play/Pause/OK
6. Left
7. Right
8. Return

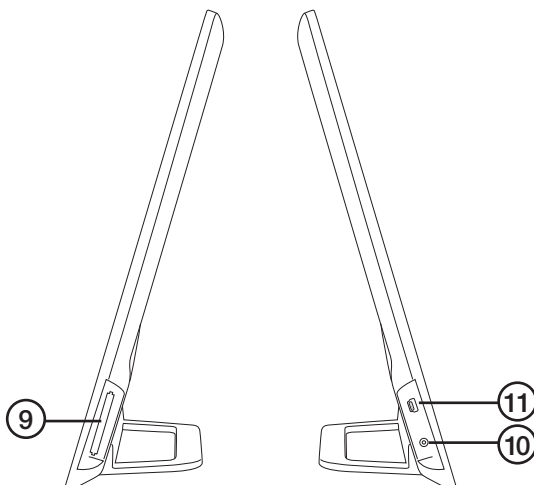


### On the right hand side of the photo frame:

9. SD/SDHC/MS/MMC

### On the left hand side of the photo frame:

10. DC 5 V
11. Mini USB



## Use

### Main menu key

When the photo frame has been turned on the start page will appear, press **MENU** to select a memory device.

Icon	Function
<b>USB</b>	Shown when USB memory is connected
<b>SD/MMC</b>	Shown when an SD or MMC memory card is connected
<b>MS</b>	Shown when an MS memory card is connected.
<b>SETUP</b>	Changes settings.
<b>CALENDAR</b>	Opens the calendar

### The instructions below describe usage of the remote control's buttons.

- Use ◀ and ▶ to navigate in the main menu. Confirm your choice with **OK**.
- Push **RETURN** to go back to the previous or push **MENU** to resume to the main menu.
- When a card has been inserted the slideshow will automatically start to play. Press **RETURN** twice to return to the go back to the selection of music, video, file, calendar and setup.
- Note that if there are any music files they will automatically be played as background music.

### The frame displays images in JPEG format

1. Connect a USB memory or a memory card containing JPG/JPEG image files.
2. Highlight the memory in the main menu, e.g. "USB" and press **OK**.
3. Select **PHOTO** and confirm with **OK**.
4. The images in the memory are displayed in thumbnail view:



5. Select the desired image to be displayed with ◀, ▶, ▲ or ▼. Press **OK** to open the selected image.

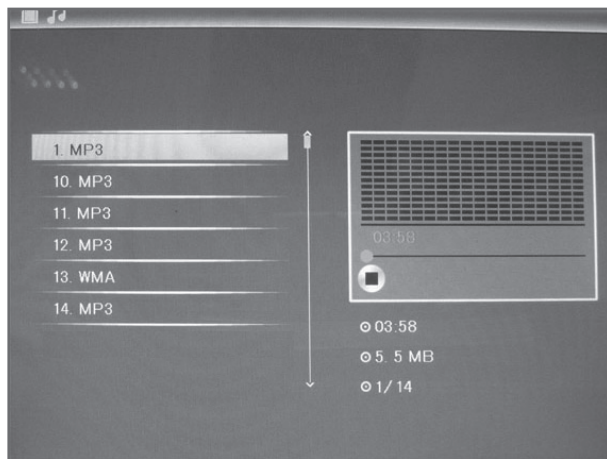
## Watching a slideshow

The slideshow displays all images in jpeg format that are stored on the connected memory and shows these in a slideshow. If the memory also contains music files these are played simultaneously with the slideshow.

1. Connect a USB memory or a memory card containing JPG/JPEG image files.
2. Highlight the memory that you wish to display images from and then press **OK**.
3. Go to **PHOTO** and press **OK** (12).
4. Image files stored on the connected memory will be displayed in thumbnail format.
5. Press **OK** (12) to select the desired image.
6. When the desired image is shown in full size, press **OK** (12) to start the slideshow.
7. In the main menu you can press **SETUP** to change the slideshow settings.
8. Use **▲** or **▼** and confirm with **OK**.
9. Press RETURN to stop slide show, press RETURN again to return to the main menu.

## Listening to music

The music player can play music files in MP3 format.



1. Connect a USB memory or a memory card containing audio files in MP3 format.
2. Highlight the memory in the main menu, e.g. "SD/MMC" and press **OK**.
3. Select **MUSIC** and confirm with **OK**.
4. A list of the available music files will appear on the screen.
5. Highlight the desired music file with **▲** or **▼**.
6. Press **OK** to start playback.



**Controls:**

**OK** – Pauses playback. Press again to restart playback.

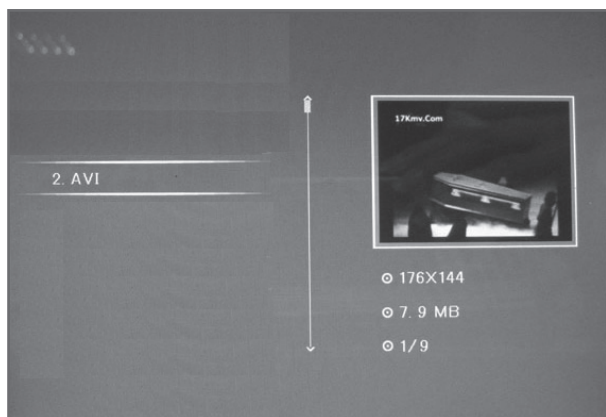
**VOL+ / VOL-** – Adjusts the volume.

**◀◀ / ▶▶** – Selects previous or next track.

7. Press **RETURN**, to return to the main menu.

**Watching films (Movie)**

The device can play MPEG-4 video files.



1. Connect a USB memory/memory card containing MPEG-4 video files.
2. Highlight the memory in the main menu, e.g. "SD/MMC" and press **OK**.
3. Select **MOVIE** and confirm with **OK**.
4. A list of the available video files is displayed on the screen.
5. Highlight the desired video file with **▲** or **▼**.
6. Press **OK** to start playback.

**Controls:**

**OK** – Pauses playback. Press again to restart playback.

**VOL+ / VOL-** – Adjusts the volume.

**◀◀ / ▶▶** - Selects previous or next video.

7. Stop playback by pressing **RETURN**, press again to return to the main menu.

In the file mode you can see the available files on all connected memory devices. You can also copy files between the connected memory devices.

## Copying files to the built-in memory

To copy files you must have a memory device connected to the photo frame, such as a USB memory stick or a memory card.



1. Choose the file you wish to copy with ◀ or ▶.
2. Press **MENU** and select **COPY FILE** and then **OK**.

## Deleting files



1. Select the file you wish to delete with ◀ or ▶.
2. Press **MENU** and select **DELETE FILE**.
3. Press **OK** to confirm.

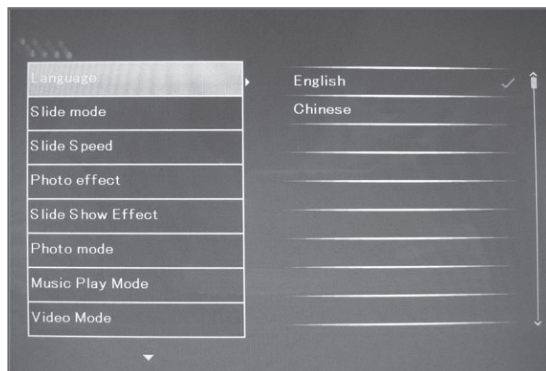
## Displaying the calendar

The calendar shows the current time, date, and month. If a USB memory or memory card is connected, a slideshow of any images on the memory will be shown instead.



1. Highlight **CALENDAR** in the main menu and press **OK**. The calendar is displayed and any photos on the connected memory are shown as a slideshow to the side.
2. Browse the calendar using **◀**, **▶**, **▲** or **▼**.
3. Press **RETURN** to return to the main menu.

## Setup



1. Enter the main menu and press **SETUP** on the remote control.
2. Use **▲** and **▼** to highlight the desired setting from the list below.
3. Confirm with **OK**.
4. Press **RETURN** to return to setup.

Setting	Function
<b>Language</b>	Changes the desired menu language.
<b>Slide Mode</b>	Changes the number of displayed images.
<b>Slide Speed</b>	Sets the time the slideshow image is displayed.
<b>Photo Effect</b>	Changes from colour to black & white.
<b>Slide Effect</b>	Changes the type of transition from one slideshow image to the next.
<b>Photo Mode</b>	Changes image format.
<b>Music Play Mode</b>	Repeats music etc.
<b>Video Mode</b>	Changes image format
<b>Display</b>	Changes contrast, light and colour, etc.
<b>Set time/date</b>	Sets time and date.
<b>Set time format</b>	Change between 12 and 24 hour display.
<b>Alarm</b>	Sets the alarm time.
<b>Format built-in memory</b>	Formats the built-in memory.
<b>Reset setting</b>	Restores the photo frame to its default factory settings.
<b>Exit</b>	Finish.

Note that certain settings can only be changed when in the correct mode from the menu. For example it is only possible to rotate one image file. If you have selected MUSIC, the ROTATE option will be grey and can not be selected.

## Care and maintenance

Wipe the surface clean using a soft damp cloth. Never use solvents or strong detergents.

## Troubleshooting guide

Problem	Solution
The device does not start/ no photo is shown.	Check that the mains adaptor is correctly connected.
The device automatically switches to standby mode.	Disconnect the mains adaptor and then reconnect it.
The remote control doesn't work.	Check the battery and replace it if necessary. Point the remote control towards the sensor. Shorten the distance to the photo frame. Check that there are no obstacles between the remote and sensor.
The memory card cannot be read.	Make sure that the files on the memory card are supported by the device. See Specifications.
Some photos are uploaded quicker than others.	Images with high resolution take longer to load. Use images with lower resolution for quicker display. The recommended resolution is 800x600 pixels.

## Disposal

Follow local ordinances when disposing of this product. If you are unsure of how to dispose of this product, please contact your local authority.

## Specifications

Display screen	8" colour TFT LCD
Resolution	800 (h) x 600 (v)
Operating voltage	5 V DC, 1 A via the supplied mains adaptor (100-240 V AC, 50/60 Hz)
Remote control batteries	1 x CR2025 (3 V lithium)
USB port	2.0 (support for USB memory, MP3 player etc.)
Memory card slot	SD (Secure Digital), MMC (Multimedia Card), MS (Memory Stick), SDHC.
Built-in memory	512 MB
Picture format	JPEG
Audio format	MP3, 32-320 Kbps bit rate (CBR, VBR)
Video format	MPEG-4
Speakers	Built-in
Operating temperature	0-40 °C

# Digital fotoram 8" slim

Art.nr 38-3797

Modell KD0805

Läs igenom hela bruksanvisningen före användning och spara den sedan för framtida bruk. Vi reserverar oss för ev. text- och bildfel samt ändringar av tekniska data. Vid tekniska problem eller andra frågor, kontakta vår kundtjänst (se adressuppgifter på baksidan).

## Säkerhet

- **Varning!** Öppna inte höljet! Farlig spänning finns oskyddat på vissa komponenter inuti produktens hölje, kontakt med dessa kan ge elektrisk chock.
- Produkten får endast repareras av kvalificerad servicepersonal.
- Produkten får inte demonteras eller ändras.
- Placera inte produkten så att den kan falla ner i vatten eller annan vätska. Ställ inte några föremål som innehåller vätska på produkten, t.ex. blomvas eller dryck.
- Täck inte för ventilationsöppningarna. Placera inte heller produkten i närheten av varma ställen som ovanför element, ovanpå en teve eller i t.ex. i en soffa där ventilationsöppningarna blockeras.
- Ta alltid ur nätadaptern från eluttaget om inte produkten ska användas under en längre tid.
- Produkten är konstruerad för 8 till 10 timmars kontinuerlig drift, undvik att använda den under längre tid än så. Låt produkten vila en stund innan den används igen.
- Produkten är endast avsedd för inomhusbruk.
- Undvik att utsätta produkten för direkt solljus under längre tid.
- Använd inte produkten i fuktiga, dammiga eller smutsiga miljöer.
- Använd endast en mjuk tvättduk som är svagt fuktad med vatten och mildt diskmedel vid rengöring av skärmen.
- Koppla inte ifrån nätadaptern samtidigt som uppspelningen pågår. Risk finns för att det anslutna minnet skadas. Ta inte heller bort det anslutna minnet när uppspelning pågår.

## Produktbeskrivning

- Digital fotoram med 8" (4:3) färgskärm
- Visar dina digitala bilder utan en dator
- Anslutning för usb-minne eller minneskort (SD/SDHC)
- Stöd för musiklyssning (MP3) samt visning av film (MPEG4)
- Inbyggda högtalare
- Lev. med fjärrkontroll och nätadapter

## Förpackningen innehåller

- Digital fotoram
- Instruktionsmanual
- Nätadapter
- Fjärrkontroll
- Kort USB-kabel för anslutning av USB-enhet

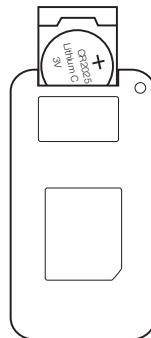
## Anslut

1. Sätt fast fästet i fotoramen genom att klicka fast det i botten delen. Det går även att hänga fotoramen på väggen.
2. Anslut sedan nätsladden till ett vägguttag och koppla den andra änden till DC 5 V-uttaget på fotoramen.
3. Ta bort skyddsfilmerna på fotoramen.
4. Tryck på POWER på fjärrkontrollen för att starta fotoramen.

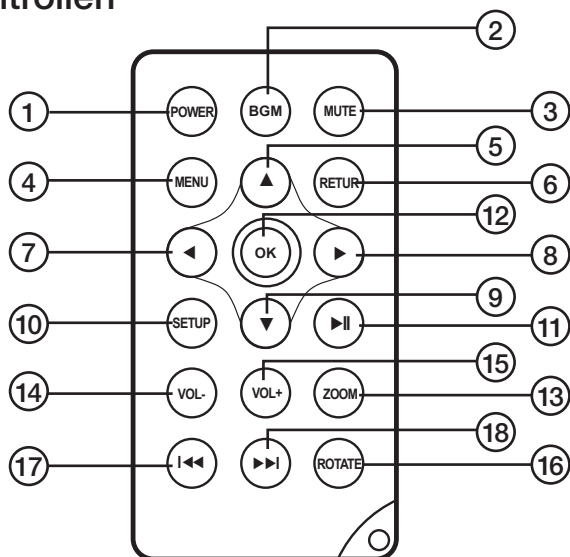


## Sätta i batteriet

1. Vänd fjärrkontrollen upp och ned.
2. Ta tag i skåran med fingret och dra mot dig för att ta bort batteriluckan .
3. Ta bort skyddsplasten i fjärrkontrollens batterifack.
4. Placera ett CR2025-batteri på batteriluckan med "+" riktat mot dig.
5. Skjut tillbaka batteriluckan.



# Fjärrkontrollen



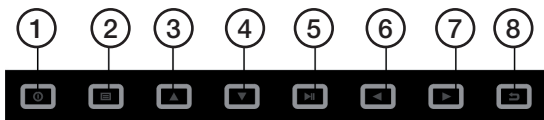
Knapp	Funktion
1. POWER	Slå på eller av enheten
2. BGM	Tryck för att spela upp bakgrundsmusik
3. MUTE	Tryck för att tysta ljudet helt
4. MENU	Öppna kopiering och raderingsmenyn
5. ▲	Förflytta dig uppåt i menyer/Föregående bild/spår/film
6. RETURN	Tryck för att gå tillbaka
7. ◀	Förflytta dig till vänster i menyer
8. ▶	Förflytta dig till höger i menyer
9. ▼	Förflytta dig nedåt i menyer
10. SETUP	Öppna/gå ur inställningsmenyn
11. PLAY/PAUSE	Tryck för att pausa uppspelning, tryck igen för att återuppta
12. OK	Bekräfta/Starta eller pausa uppspelningen
13. ZOOM	I pausläge, tryck för att zooma in bilden
14. VOL+	Höj ljudvolymen
15. VOL-	Sänk ljudvolymen
16. ROTATE	I pausläge, tryck för att rotera bilden 90° motsols
17.  ◀◀	Föregående spår (musik/film)
18. ▶▶	Nästa spår (musik/film)



# Knappar och funktioner

## Tryckknappar på displayen:

1. Power
2. Meny
3. Upp
4. Ned
5. Play/Pause/OK
6. Vänster
7. Höger
8. Gå tillbaka

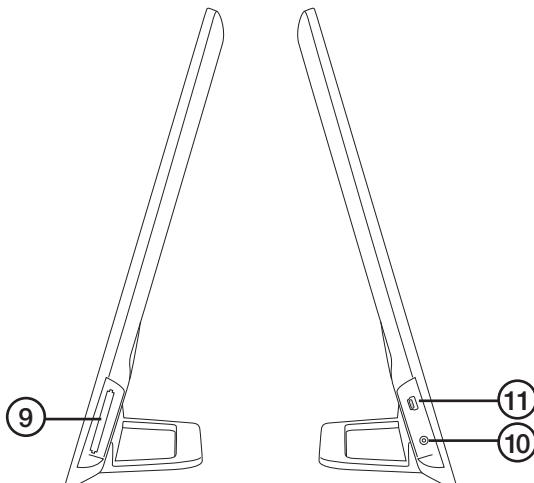


## På högersidan av fotoramen:

9. SD/SDHC/MS/MMC

## På vänstersidan av fotoramen:

10. DC 5 V
11. Mini-USB



# Användning

## Förklaring av huvudmenyn

Efter att fotoramen är påslagen visas startbilden, tryck på MENU för att välja minnesenhet.

Ikön	Funktion
USB	Visas när ett USB-minne anslutits.
SD/MMC	Visas när ett SD- eller MMC-minneskort anslutits.
MS	Visas när ett MS-minneskort anslutits.
SETUP	Ändrar inställningar.
CALENDAR	Öppnar kalendern.

Instruktionerna nedan beskriver användning med fjärrkontrollens knappar.

- Använd ◀ och ▶ för att navigera i huvudmenyn. Bekräfta ditt val med **OK**.
- Tryck på **RETURN** för att backa till föregående meny eller tryck **MENU** för att återgå till huvudmenyn.
- Efter att du har satt in ett kort så spelas bildspelet upp automatiskt. Tryck på **RETURN** två gånger för att komma tillbaka till val av musik, video, fil, kalender och setup.
- Observera att om det finns musikfiler så spelas de upp automatiskt som bakgrundsmusik.

## Bildvisaren kan visa bilder i jpeg-format

1. Anslut ett USB-minne eller ett minneskort innehållande bildfiler med filformatet jpg/jpeg.
2. Markera det anslutna minnet i huvudmenyn, t.ex. "USB" och tryck **OK**.
3. Välj **Photo** och bekräfta med **OK**.
4. Bilderna på minnet visas som miniatyrer:



5. Välj önskad bild att visa med ◀, ▶, ▲ eller ▼. Tryck **OK** om du vill öppna den valda bilden.

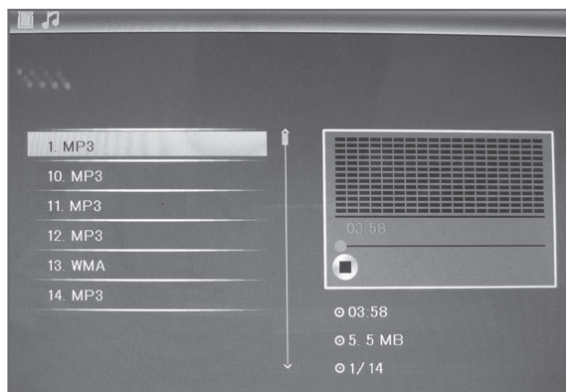
## Bildspel (Slideshow)

Bildspelet visar alla bilder i jpeg-format som finns lagrade på det anslutna minnet och visar dessa i ett bildspel. Innehåller minnet även musikfiler spelas dessa upp samtidigt som bildspelet visas.

1. Anslut ett USB-minne eller ett minneskort innehållande bildfiler med filformatet JPG/JPEG.
2. Markera det minne du vill visa bilder från och tryck sedan på **OK**.
3. Gå till **PHOTO** och tryck på **OK** (12).
4. Enheten visar bildfilerna på det anslutna minnet som miniatyrer.
5. Tryck på **OK** (12) för att välja önskad bild.
6. När den önskade bilden visas i full storlek, tryck på **OK** (12) för att starta bildspelet.
7. I huvudmenyn kan du trycka på **SETUP** för att göra inställningar för bildspelet.
8. Använd **▲** eller **▼** och bekräfta med **OK**.
9. Tryck på **RETURN** för att stoppa bildspelet. Tryck på **RETURN** igen för att gå till huvudmenyn.

## Spela upp musik (Music)

Musikspelaren kan spela upp musikfiler i mp3-format.



1. Anslut ett USB-minne eller ett minneskort innehållande ljudfiler med filformatet mp3.
2. Markera det anslutna minnet i huvudmenyn, t.ex. "SD/MMC" och tryck **OK**.
3. Välj **MUSIC** och bekräfta med **OK**.
4. Tillgängliga musikfiler visas i en lista.
5. Markera önskad musikfil med **▲** eller **▼**.
6. Tryck **OK** för att starta uppspelningen.

### **Kontroller:**

**OK** - Pausar uppspelningen. Tryck en gång till för att starta uppspelningen igen.

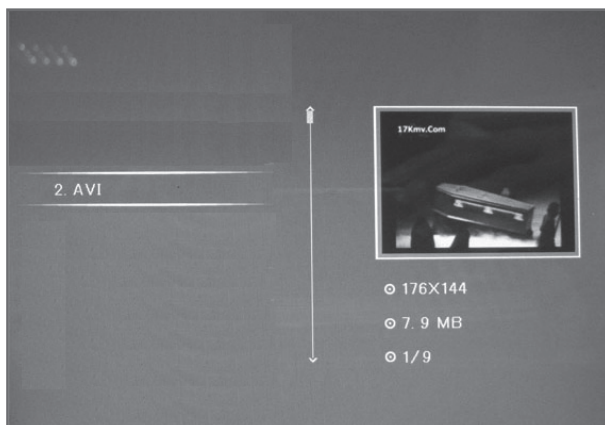
**VOL+ / VOL-** – Justerar ljudvolymen.

**◀◀ / ▶▶** - Väljer föregående eller nästa spår.

7. Tryck på **RETURN** för att återgå till huvudmenyn.

## **Visa film (Movie)**

Enheten kan spela upp videofiler i formaten mpeg-4.



1. Anslut ett USB-minne eller ett minneskort innehållande videofiler med filformatet mpeg-4.
2. Markera det anslutna minnet i huvudmenyn, t.ex. "SD/MMC" och tryck **OK**.
3. Välj Movie och bekräfta med **OK**.
4. Tillgängliga videofiler visas i en lista.
5. Markera önskad videofil med **▲** eller **▼**.
6. Tryck **OK** för att starta uppspelningen.

### **Kontroller:**

**OK** - Pausar uppspelningen. Tryck en gång till för att starta uppspelningen igen.

**VOL+ / VOL-** – Justerar ljudvolymen.

**◀◀ / ▶▶** - Väljer föregående eller nästa video.

7. Stoppa uppspelningen genom att trycka på **RETURN**, tryck igen för att återgå till huvudmenyn.

Filhanteraren visar tillgängliga filer på anslutna minnen. Du kan även kopiera filer mellan anslutna minnen.

## Kopiera filer

För att kopiera filer måste du ha ett minne anslutet till fotoramen, t.ex. ett USB-minne eller ett minneskort.



1. Välj den fil du vill kopiera fil med ◀ eller ▶.
2. Tryck på **MENU** och välj **COPY FILE** och sedan **OK**.

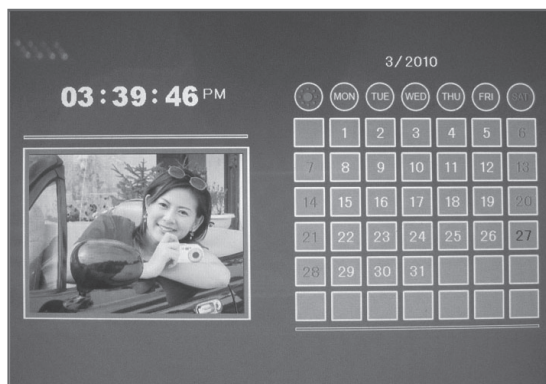
## Radera filer



1. Välj den fil du vill radera med ◀ eller ▶.
2. Tryck på **MENU** och välj **DELETE FILE**.
3. Tryck på **OK** för att bekräfta.

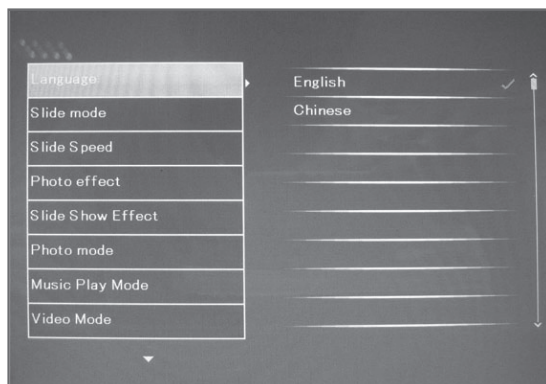
## Visa kalender (Calendar)

Kalendern visar aktuellt klockslag, datum samt månad. Om ett USB-minne eller minneskort är anslutet visas ett bildspel för de bilder som finns på det anslutna minnet.



1. Markera **CALENDAR** i huvudmenyn och tryck **OK**. Kalendern visas och bilderna på det anslutna minnet visas i ett bildspel.
2. Använd **▲**, **▼**, **◀** eller **▶** för att bläddra i kalendern.
3. Tryck på **RETURN** för att återgå till huvudmenyn.

## Inställningar



1. Tryck på **SETUP** på fjärrkontrollen i huvudmenyn.
2. Använd **▲** och **▼** för att markera önskad inställning enligt nedan lista.
3. Bekräfta med **OK**.
4. Tryck på **RETURN** för att återgå till inställningar.

Inställning	Alternativ
Language	Ändrar menyernas språk.
Slide Mode	Ändrar antal visade bilder.
Slide Speed	Tid mellan bilder.
Photo Effect	Ändrar mellan färg och svartvitt
Slide Effect	Ändrar övergångar i bildspel.
Photo Mode	Ändrar bildformat.
Music Play Mode	Repeterar låt etc.
Video Mode	Ändrar bildformat.
Display	Ändrar kontrast, ljus och färg etc.
Set time/date	Ställer in tid och datum.
Set time format	Ändrar mellan 12 och 24-timmarsvisning.
Alarm	Ställer in tid för alarm.
Format built-in memory	Formaterar inbyggt minne.
Reset setting	Återställning av fotoramen till fabriksinställningar.
Exit	Avsluta

Observera att vissa inställningar bara går att ändras i rätt valt läge från menyn. Exempelvis kan enbart en bildfil roteras. Om du valt MUSIC är då ROTATE gråfärgat och kan inte ändras.

## Skötsel och underhåll

Torka av med en mjuk lätt fuktad trasa. Använd inga lösningsmedel eller starka rengöringsmedel.

# Felsökningsschema

Symptom	Åtgärd
Enheten startar ej/Ingen bild visas.	Kontrollera att nätadaptern är korrekt ansluten.
Enheten ställs automatiskt om till standbyläge.	Koppla ifrån nätadaptern och anslut den sedan igen.
Fjärrkontrollen fungerar inte.	Kontrollera batteriet i fjärrkontrollen och byt det vid behov. Rikta fjärrkontrollen rakt mot sensorn. Minska avståndet till fotoramen. Kontrollera att inga hinder finns mellan fjärrkontroll och sensor.
Det går inte att läsa från minneskortet.	Kontrollera att filerna på minneskortet stöds av enheten. Se Specifikationer.
Vissa bilder laddas fortare än andra.	Bilder med hög upplösning tar längre tid att ladda. Använd bilder med lägre upplösning för snabbare visning. Rekommenderad upplösning är 800x600 bildpunkter.

## Avfallshantering

När du ska göra dig av med produkten ska detta ske enligt lokala föreskrifter. Är du osäker på hur du ska gå tillväga, kontakta din kommun.

## Specifikationer

Skärm	8" färg TFT LCD
Upplösning	800 (h) x 600 (v)
Drivspänning	5 V DC, 1 A via medföljande nätadapter (100-240 V AC, 50/60 Hz)
Batterityp, fjärrkontroll	1 x CR2025 (3 V litium)
USB-anslutning	2.0 (stöd för USB-minne, mp3-spelare)
Minneskortanslutning	SD (Secure Digital), MMC (Multimedia Card), MS (Memory Stick), SDHC.
Inbyggt minne	512 MB
Bildformat	JPEG
Ljudformat	MP3, 32-320 Kbps bit rate (CBR, VBR)
VideofORMAT	MPEG-4
Högtalare	Inbyggd
Användningstemperatur	0 °C ~ 40 °C



# Digital fotoramme 8" slim

Art.nr. 38-3797

Modell KD0805

Les bruksanvisningen nøye før produktet tas i bruk, og ta vare på den for framtidig bruk. Vi reserverer oss mot ev. tekst- og bildefeil, samt forandringer av tekniske data. Ved tekniske problemer eller spørsmål, ta kontakt med vårt kundesenter. (Se opplysninger om kundesenteret i denne bruksanvisningen).

## Sikkerhet

- **Advarsel!** Dekselet må ikke åpnes. Farlig spenning finnes ubeskyttet på visse komponenter inne i produktet. Kontakt med disse kan gi elektrisk støt.
- Produktet må kun repareres av kyndig servicepersonell.
- Produktet må ikke demonteres eller endres på.
- Plasser ikke produktet slik at det kan komme i kontakt med vann eller annen væske. Plasser aldri produktet nær gjenstander, som kan forårsake at vann eller annen væske skylles over produktet. Dette gjelder f.eks. blomstervase eller leskedrikk.
- Ventilasjonsåpningene må ikke tildekkes. Plasser heller ikke produktet i nærheten av varme steder som like ovenfor et varmeelement, oppå tv eller f.eks. i en sofa hvor ventilasjonsåpningene blokkeres.
- Strømadapteren må kobles fra strømuttaket dersom produktet ikke skal brukes på en stund.
- Produktet er konstruert for 8 til 10 timers kontinuerlig drift. Unngå å bruke den i lengre tid i strekk enn dette. La produktet hvile en stund før det brukes igjen.
- Produktet er kun beregnet for innendørs bruk.
- Unngå å utsette produktet for direkte sollys over lengre tid.
- Bruk aldri dette produktet i støvete, fuktige eller skitne miljøer.
- Benytt kun en myk, lett fuktet klut og mildt vaskemiddel ved rengjøring av skjermen.
- Nettadapter må ikke kobles fra, mens spilling pågår. Det er fare for at det tilkoblede minnet skades. Ta heller ikke bort det tilkoblede minnet mens spilling pågår.

## Produktbeskrivelse

- Digital fotoramme med 8" (4:3) fargeskjerm
- Viser dine digitale bilder uten pc
- Tilkobling for usb-minne eller minnekort (SD/SDHC)
- Støtte for å lytte til musikk (Mp3) samt vising av film (mpeg4)
- Innebygde høyttalere
- Leveres med fjernkontroll og transformator

## Forpakningen inneholder

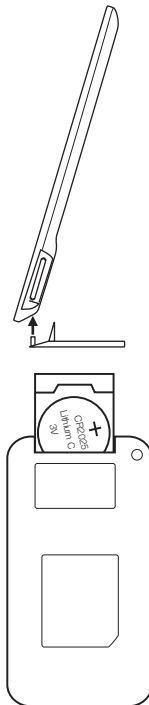
- Digital fotoramme
- Brukermanual
- Strømadapter
- Fjernkontroll
- Kort usb-kabel for tilkobling av usb-enhet

## Tilkobling

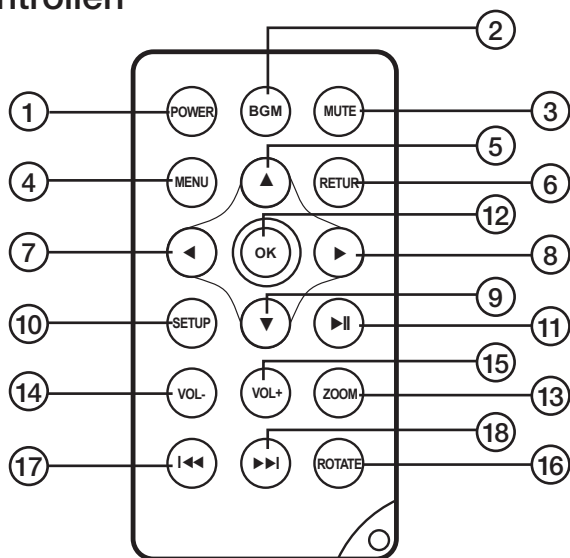
1. Festet festes til fotorammen ved å klikke det fast i bunn-delen. Fotorammen kan også henges på veggen.
2. Støpselet plugges så til et strømuttak og den andre enden til DC5 V-uttaket på fotorammen.
3. Fjern beskyttelsesfilmen på fotorammen.
4. Trykk på POWER på fjernkontrollen for å starte fotorammen.

## Sette i batteri

1. Vend fjernkontrollen opp-ned.
2. Ta tak i sporet med fingrene og trekk mot deg for å ta av batterilokket.
3. Fjern beskyttelsesplasten fra fjernkontrollens batteriholder.
4. Plasser et CR2025-batteri i holderen med "+" mot deg.
5. Sett på plass batterilokket igjen.



# Fjernkontrollen

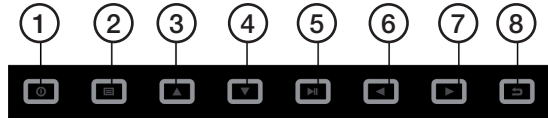


Knapp	Funksjon
1. POWER	Slå på eller av enheten
2. BGM	Trykk for å spille bakgrunnsmusikk
3. MUTE	Trykk for å skru av lyden
4. MENY	Åpne menyen for kopiering og sletting.
5. ▲	Forflytting oppover i menyen/Foregående bilde/spor/film
6. RETURN	Trykk for å gå tilbake
7. ◀	Forflytt deg mot venstre i menyene
8. ▶	Forflytt deg mot høyre i menyene
9. ▼	Forflytte deg nedover i menyene
10. SETUP	Aktivere/gå ut av innstillingsmenyen
11. PLAY/PAUSE	Trykk for å ta pause i avspillingen – trykk en gang til for å starte igjen
12. OK	Bekreftelse/starte eller ta pause i avspillingen
13. ZOOM	I pausemodus, trykk for å zoome i bildet
14. VOL +	Heve volumet
15. VOL -	Senke volumet
16. ROTATE	Trykk for å rotere bildet 90° motsols, i pausemodus
17. I◀◀	Foregående spor (musikk/film)
18. ▶▶I	Neste spor (musikk/film)

# Knapper og funksjoner

## Knappene på displayet:

1. Power
2. Meny
3. Opp
4. Ned
5. Play/Pause/OK
6. Venstre
7. Høyre
8. Gå tilbake

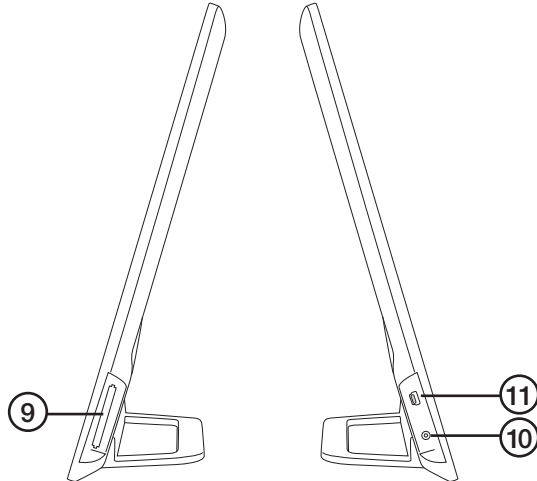


## På fotorammens høyre side:

9. SD/SDHC/MS/MMC

## På fotorammens venstre side:

10. 5 V DC
11. Mini-USB



# Bruk

## Forklaring av hovedmenyen

Når fotorammen skrur på kommer et startbilde opp. Trykk på **MENU** for å velge minneenhet.

Ikon	Funksjon
<b>USB</b>	Vises når et USB-minne er koblet til.
<b>SD/MMC</b>	Vises når et SD- eller MMC-minnekort er koblet til.
<b>MS</b>	Vises når et MS-minne er koblet til.
<b>SETUP</b>	Endrer innstillinger.
<b>CALENDAR</b>	Åpner kalenderen.

### Instruksjonene nedenfor beskriver bruken med fjernkontrollens knapper.

- Bruk ◀ og ▶ for å navigere i hovedmenyen. Bekreft ditt valg med **OK**.
- Trykk **RETURN** for å gå tilbake til foregående meny eller **MENU** for å gå tilbake til hovedmenyen.
- Etter at kortet er satt inn vil bildeframvisningen starte automatisk. Trykk på **RETURN** to ganger for å komme tilbake til valg av musikk, video, fil, kalender og setup.
- Vær klar over at dersom det er musikkfiler så vil disse spilles automatisk som bakgrunnsmusikk.

### Bildeframviseren kan vise bilder i jpeg-format

1. Koble til et USB-minne eller et minnekort som inneholder bildefiler med filformatene jpg/jpeg.
2. Marker minnet som er koblet til i hovedmenyen, f.eks. "USB" og trykk **OK**.
3. Velg **PHOTO** og bekreft med **OK**.
4. Bildene i minnet vises som miniatyrer:

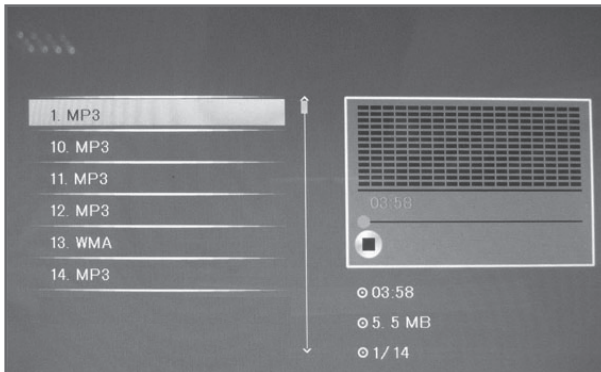


5. Velg ønsket bilde som skal vises med ◀, ▶, ▲ eller ▼. Trykk **OK** hvis du vil åpne det valgte bildet.

## Bildevisning (Slideshow)

Bildeframviseren viser alle bilder i jpeg-format som er lagret på det tilkoblede minnet. Disse blir vist som en lysbildeframvisning. Dersom minnet også inneholder musikkfiler vil disse også spilles av samtidig som bildene vises.

1. Koble til et usb-minne eller et minnekort som inneholder bildefiler med filformatene jpg/jpeg.
2. Marker det minnet som bildene skal vises fra og trykk **OK**.
3. Gå til **PHOTO** og trykk på **OK** (12).
4. Enheten viser bildefilene på det tilkoblede minnet som miniatyrer.
5. Trykk på **OK** (12) for å velge ønsket bilde.
6. Når det ønskede bildet vises i full størrelse, trykk på **OK** (12) for å starte bildframvisningen.
7. I hovedmenyen kan man trykke på **SETUP** for å foreta innstillinger for bildeframvisning.
8. Benytt **▲** eller **▼** og bekreft med **OK**.
9. Trykk på **RETURN** for å stoppe bildeframvisningen. Trykk på **RETURN** igjen for å gå til hovedmenyen.



## Spille musikk (Music)

**Musikkspilleren kan spille av musikkfiler i Mp3-format.**

1. Koble til et USB-minne eller et minnekort som inneholder musikkfiler med filformatet mp3.
2. Marker minnet som er koblet til i hovedmenyen, f.eks. "SD/MMC" og trykk **OK**.
3. Velg **MUSIC** og bekreft med **OK**.
4. Tilgjengelige musikkfiler vises i en liste.
5. Marker ønsket musikkfil med **▲** eller **▼**.
6. Trykk på **OK** for å starte avspillingen.

### **Kontroller:**

**OK** – Pause i spillingen. Trykk en gang til for å starte spillingen igjen.

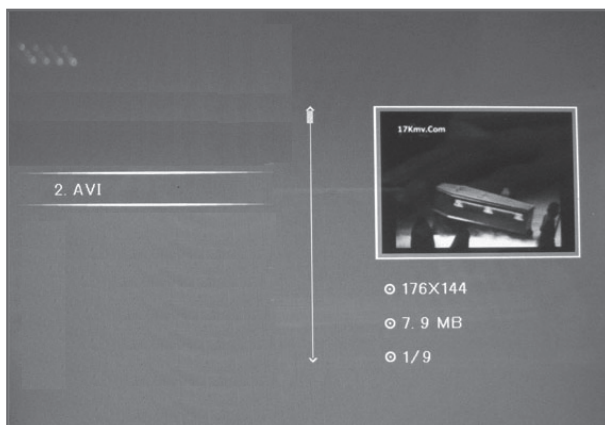
**VOL+ / VOL-** – Justerer volumet opp/ned.

**◀◀ / ▶▶** – Velger foregående eller neste spor.

7. Trykk på **RETURN** for å gå til hovedmenyen.

## **Vise film (Movie)**

Enheten kan spille videofilmer i formatet mpeg-4.



1. Koble til et USB-minne eller et minnekort som inneholder videofilmer med filformatet mpeg-4.
2. Marker minnet som er koblet til i hovedmenyen, f.eks. "SD/MMC" og trykk **OK**.
3. Velg **Movie** og bekreft med **OK**.
4. Tilgjengelige videofiler vises i en liste.
5. Marker ønsket videofil med **▲** eller **▼**.
6. Trykk på **OK** for å starte avspillingen.

### **Kontroller:**

**OK** – Pause i spillingen. Trykk en gang til for å starte spillingen igjen.

**VOL+ / VOL-** – Justerer volumet opp/ned.

**◀◀ / ▶▶** - Velger foregående eller neste video.

7. Stopp spillingen ved å trykke på **RETURN**. Trykk en gang til for å gå til hovedmenyen.

Filhåndtereren viser tilgjengelige filer på det minnet som er koblet til. Du kan også kopiere filer mellom tilkoblede minner.

## Kopiere filer til det innebygde minnet

For å kopiere filer må du ha et minne koblet til fotorammen, f.eks. et usb-minne og et minnekort.



1. Velg den filen du vil kopiere med ◀ eller ▶.
2. Trykk på **MENU** og velg **COPY FILE** og deretter **OK**.

## Slette filer



1. Velg den filen du vil kopiere med ◀ eller ▶.
2. Trykk på **MENU** og velg **DELETE FILE**.
3. Trykk på **OK** for å bekrefte.



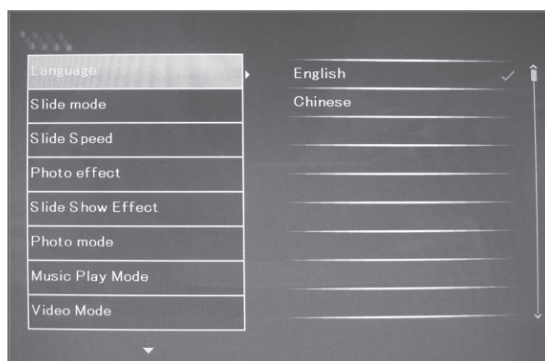
## Vis kalender (Calendar)

Kalenderen viser aktuelt klokkeslett, dato og måned. Dersom et USB-minne eller minnekort er koblet til vil det vises en bildeframvisning av de bildene som er på det tilkoblede minnet.



1. Marker **CALENDAR** i hovedmenyen og trykk **OK**. Kalenderen kommer opp og bildene på det tilkoblede minnet vises i bildeframvisingen.
2. Bruk **◀**, **▶**, **▲** eller **▼** for å bla i kalenderen.
3. Trykk en **RETURN** for å gå tilbake til hovedmenyen.

## Innstillinger



1. Trykk på **SETUP** på fjernkontrollen i hovedmenyen.
2. Bruk **▲** og **▼** for å markere den ønskede innstilling i henhold til listen nedenfor.
3. Bekreft med **OK**.
4. Trykk en **RETURN** for å gå tilbake til innstillinger.

Innstilling	Alternativ
Language	Endrer menyenes språk
Slide Mode	Endrer antall viste bilder
Slide Speed	Tid mellom bilder
Photo Effect	Endrer mellom sort/hvit- og fargebilder
Slide Effect	Endrer overganger i bildeframvisningen
Photo Mode	Endrer bildeformat
Music Play Mode	Repeterer låt etc.
Video Mode	Endrer bildeformat
Display	Endrer kontrast, lys och farge etc.
Set time/date	Stiller inn tid og dato
Set time format	Endrer mellom 12 og 24-timersvisning
Alarm	Stiller inn tid for alarm
Format built-in memory	Formaterer det innebygde minnet
Reset setting	Tilbakestilling til fabrikkinnstillinger
Exit	Avslutt

Vær oppmerksom på at enkelte innstillingen kun kan endres i riktig valgt modus fra menyen. Det er for eksempel kun bildefil som kan roteres. Hvis du velger MUSIC vil ROTATE være gråfarget og kan ikke velges.

## Stell og vedlikehold

Rengjør med en myk og lett fuktet klut. Bruk aldri løsemidler eller sterke rengjøringsmidler.

## Feilsøking

Symptom	Tiltak
Enheten starter ikke/Det kommer ikke opp noe bilde på skjermen.	Kontroller at strømledningen er riktig satt i.
Produktet skruer seg automatisk til standby-posisjon.	Koble fra strømledning og koble den på igjen senere.
Fjernkontrollen fungerer ikke.	Kontroller batteriet og bytt det ved behov. Rett fjernkontrollen mot sensoren. Reduser avstanden mellom fjernkontroll og fotorammen. Kontroller at ingen hinder finnes mellom fjernkontroll og sensor.
Minnekortet kan ikke leses.	Kontroller at filene på minnekortet støttes av bilderammen. Se Spesifikasjoner.
Enkelte bilder lades fortere enn andre.	Bilder med høy oppløsning tar lengre tid å laste ned. Bruk bilder med lavere oppløsning for raskere visning. Anbefalt oppløsning er 800 x 600 bildepunkter.

## Avfallshåndtering

Når produktet skal kasseres, må det skje i henhold til lokale forskrifter. Ved usikkerhet, ta kontakt med lokale myndigheter.

## Spesifikasjoner

Skjerm:	8" farge TFT/LCD
Oppløsning:	800 x 600 (h x v)
Spenning:	5 V DC, 1 A via medfølgende batterieliminatort (100-240 V AC), 50/60 Hz)
Batteritype, fjernkontroll:	1 x CR2025 (3 V litium)
Usb-tilkobling:	2.0 (støtte for usb-minne, mp3-spiller)
Minnekorttilkobling:	SD (Secure Digital), MMC (Multimedia Card), MS (Memory Stick), SDHC.
Innebygd mine:	512 MB
Bildeformat:	JPEG
Lydformat:	MP3, 32-320 Kbps bit rate (CBR, VBR)
Videoformat:	MPEG-4
Høytaler:	Innebygd
Brukstemperatur:	0 °C – +45 °C

# Digitaalinen valokuvakehys 8"

Tuotenumero 38-3797

Malli KD0805

Lue käyttöohje ennen tuotteen käyttöönottoa ja säilytä se tulevaa tarvetta varten. Pidätämme oikeuden teknisten tietojen muutoksiin. Emme vastaa mahdollisista teksti- tai kuvavirheistä. Jos laitteeseen tulee teknisiä ongelmia, ota yhteys myymälään tai asiakaspalveluun (yhteystiedot käyttöohjeen lopussa).

## Turvallisuus

- **Varoitus!** Älä avaa laitteen koteloa. Kotelon sisällä on vaarallista jännitettä sisältäviä suojaamattomia komponentteja, jotka voivat aiheuttaa sähköiskun.
- Laitteen saa korjata vain alan ammattilainen.
- Älä pura tai muuta laitetta.
- Älä sijoita laitetta sellaiseen paikkaan, josta se voi tippua veteen tai muuhun nesteeseen. Älä laita laitteen päälle nesteitä sisältäviä esineitä, kuten maljakoita tai limsapulloja.
- Älä peitä ilmastointiaukkoja. Älä aseta tuotetta lämpimien paikkojen läheisyyteen, esim. lämmittimen tai tv:n päälle tai sohvalle, jossa ilmastointiaukot ovat vaarassa peittyä.
- Irrota pistoke pistorasiasta, jos et käytä tuotetta pitkään aikaan.
- Tuote on suunniteltu 8–10 tunnin jatkuvaan käyttöön, vältä käyttämästä sitä pidempään yhtäjaksoisesti. Anna laitteen levähtää hetki, ennen kuin käytät sitä uudestaan.
- Tuote on tarkoitettu vain sisäkäyttöön.
- Älä altista laitetta suoralle auringonvalolle pitkäksi aikaa.
- Älä käytä laitetta kosteissa, pölyisissä tai liikkaisissa paikoissa.
- Puhdista näyttö ainoastaan miedolla tiskiaaineliuksella kostutetulla pehmeällä liinalla.
- Älä kytke muuntajaa pois toiston aikana. Tämä voi vahingoittaa kehukseen liitettyä muistia. Älä myöskään poista liitettyä muistia toiston aikana.

## Tuotekuvaus

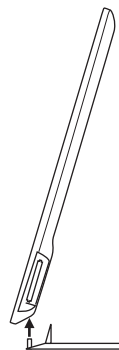
- Digitaalinen valokuvakehys, 8":n (4:3) värinäyttö
- Katsele digikuviasi ilman tietokonetta
- Liitäntä usb-muistille tai muistikortille (SD/SDHC)
- Tukee musiikin kuuntelua (mp3) sekä filmien katsomista (mpeg4)
- Sisäiset kaiuttimet
- Mukana kaukosäädin ja muuntaja

## Pakkauksen sisältö

- Digitaalinen valokuvakehys
- Käyttöohje
- Muuntaja
- Kaukosäädin
- Lyhyt usb-kaapeli usb-yksikön liittämiseen

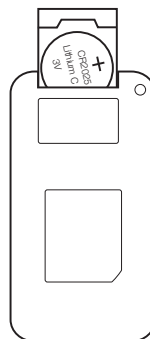
## Liitäntä

1. Kiinnitä valokuvakehysten kiinnike napsauttamalla se pohjaan kiinni. Valokuvakehysten voi myös ripustaa seinälle.
2. Liitä pistoke pistorasiaan ja johdon toinen pää kehysten DC 5 V-liitäntään.
3. Poista valokuvakehysten suojakalvo.
4. Käynnistä kehys painamalla kaukosäätimen POWER-painiketta.

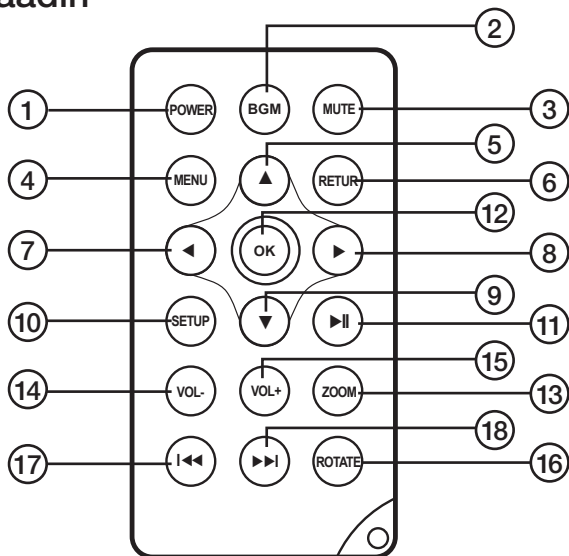


## Pariston asettaminen

1. Käännä kaukosäädin ylösalaisin.
2. Laita sormi loveen ja vedä paristolokeron kantta itseäsi kohden siten, että se aukeaa.
3. Poista suojamuovi kaukosäätimen paristolokerosta.
4. Aseta lokeroon yksi CR2025-paristo siten, että "+"-puoli on näkyvässä.
5. Laita paristolokeron kansi takaisin paikalleen.



# Kaukosäädin

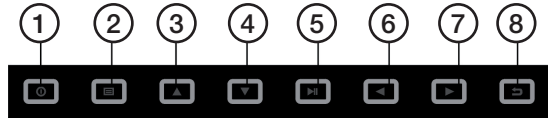


Painike	Toiminto
1. POWER	Päälle/pois päältä
2. BGM	Käynnistä taustamusiikki
3. MUTE	Äänetön
4. MENU	Avaa valikko kopiointia ja poistamista varten
5. ▲	Siirry ylöspäin valikossa / Edellinen kuva/raita/filmi
6. RETURN	Palaa takaisin
7. ◀	Siirry vasemmalle valikossa
8. ▶	Siirry oikealle valikossa
9. ▼	Siirry alaspäin valikossa
10. SETUP	Avaa/poistu asetusvalikosta
11. PLAY/PAUSE	Pidä tauko esityksessä. Paina uudelleen, kun haluat jatkaa.
12. OK	Vahvista / Aloita tai keskeytä toisto
13. ZOOM	Suurena kuvaa (taukotilassa)
14. VOL +	Lisää äänenvoimakkuutta
15. VOL-	Vähennä äänenvoimakkuutta
16. ROTATE	Käännä kuvaa 90° vastapäivään (taukotilassa)
17. I◀◀	Edellinen raita (musiikki/filmi)
18. ▶▶I	Seuraava raita (musiikki/filmi)

# Painikkeiden kuvaus

## Näytön painikkeet:

1. Power
2. Valikko
3. Ylös
4. Alas
5. Play/Pause/OK
6. Vasemmalle
7. Oikealle
8. Palaa takaisin

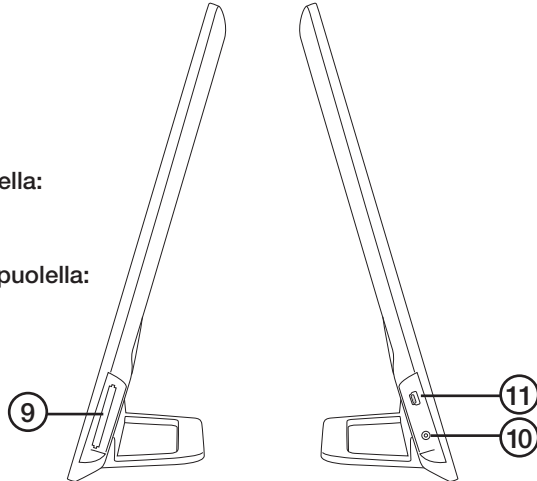


## Valokuvakehyksen oikealla puolella:

9. SD/SDHC/MS/MMC

## Valokuvakehyksen vasemmalla puolella:

10. DC 5 V
11. Mini-usb



# Käyttö

## Päävalikon toiminnot

Kun valokuvakehys on päällä, tulee aloituskuva näkyviin. Valitse muisti painamalla **MENU**.

Kuvake	Toiminto
<b>USB</b>	Näky, kun usb-muisti on liitetty.
<b>SD/MMC</b>	Näky, kun SD- tai MMC-muistikortti on liitetty.
<b>MS</b>	Näky, kun MS-muistikortti on liitetty.
<b>SETUP</b>	Asetusten muuttaminen.
<b>CALENDAR</b>	Avaa kalenterin.

## Alla olevat ohjeet kuvaavat kaukosäätimen painikkeiden käyttöä.

- Liiku päävalikossa ◀ ja ▶ -painikkeilla. Vahvista valinta painamalla **OK**.
- Palaa takaisin edelliseen valikkoon painamalla **RETURN** tai palaa päävalikkoon painamalla **MENU**.
- Kun olet liittänyt kortin, alkaa kuvaesitys automaattisesti. Kun painat **RETURN** kaksi kertaa, pääset takaisin valitsemaan seuraavia: musiikki, video, tiedosto, kalenteri ja setup.
- Huomioi, että mikäli musiikkitiedostoja on, ne soivat automaattisesti taustalla.

## Kuvia voi katsella myös jpeg-muodossa

1. Liitä laitteeseen usb-muisti tai muistikortti, joka sisältää kuvatiedostoja jpg/jpeg-muodossa.
2. Valitse liittämäsi muisti päävalikosta, esim. "USB" ja paina **OK**.
3. Valitse **PHOTO** ja hyväksy painamalla **OK**.
4. Muistilla olevat kuvat näkyvät pieninä kuvakkeina:



5. Valitse haluamasi kuva ◀-, ▶-, ▲- tai ▼-painikkeella. Paina **OK**, jos haluat näyttää kuvan.



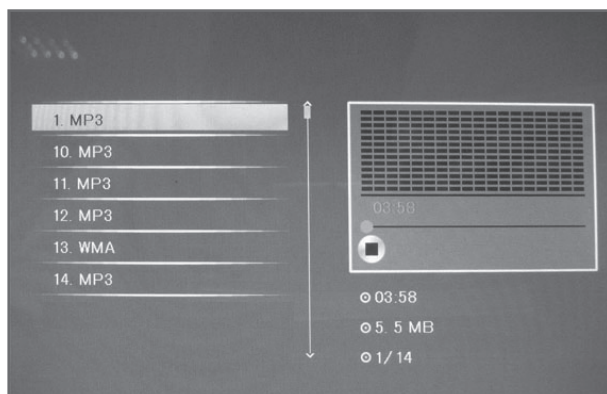
## 6. Kuvaesitys (Slideshow)

Kuvaesitys näyttää kuvaesityksenä kaikki liitettyssä muistissa olevat jpeg-muotoiset kuvat. Jos muistissa on myös musiikkitiedostoja, toistetaan nämä samalla kun kuvaesitys on käynnissä.

1. Liitä laitteeseen usb-muisti tai muistikortti, joka sisältää kuvatiedostoja jpg/jpeg-muodossa.
2. Valitse muisti, jolta haluat näyttää kuvat ja paina **OK**.
3. Mene kohtaan **PHOTO** ja paina **OK** (12).
4. Yksikkö näyttää liitetyn muistin kuvatiedostot pieninä kuvakkeina.
5. Valitse kuva painamalla **OK** (12).
6. Kun kuva näkyy suurena voit aloittaa kuvaesityksen painamalla **OK** (12).
7. Päävalikossa voit muuttaa kuvaesityksen asetuksia painamalla **SETUP**-painiketta.
8. Paina **▲** tai **▼** ja vahvista painamalla **OK**.
9. Keskeytä kuvaesitys painamalla **RETURN**-painiketta. Palaa päävalikkoon painamalla uudelleen **RETURN**-painiketta.

## Musiikin kuuntelu (Music)

Laite toistaa musiikkitiedostoja, jotka ovat mp3-muodossa.



1. Liitä laitteeseen usb-muisti tai muistikortti, joka sisältää äänitiedostoja mp3-muodossa.
2. Valitse liitetty muisti päävalikosta, esim. "SD/MMC" ja paina **OK**.
3. Valitse **MUSIC** ja hyväksy painamalla **OK**.
4. Saatavilla olevat musiikkitiedostot näkyvät listassa.
5. Valitse haluttu musiikkitiedosto **▲**- tai **▼**-painikkeella.
6. Aloita toisto painamalla **OK**.

### Toiminnot:

**OK** - Keskeyttää toiston väliaikaisesti. Jatka toistoa painamalla painiketta uudelleen.

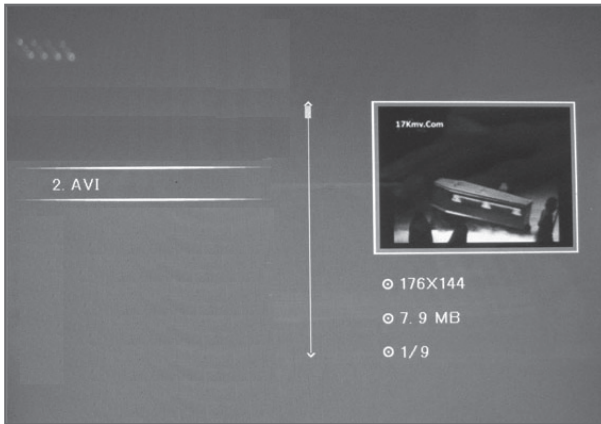
**VOL+ / VOL-** – Äänenvoimakkuuden säätö.

**◀◀ / ▶▶** – Valitse edellinen tai seuraava raita.

7. Lopeta toisto painamalla **RETURN**. Paina uudestaan palataksesi päävalikkoon.

## Filmien katselu (Movie)

Laite toistaa mpeg-4 -videotiedostoja.



1. Liitä mpeg-4 -muodossa olevia videotiedostoja sisältävä usb-muisti tai muistikortti kehikseen.
2. Valitse liitetty muisti päävalikosta, esim. "SD/MMC" ja paina **OK**.
3. Valitse **MOVIE** ja hyväksy painamalla **OK**.
4. Saatavilla olevat videotiedostot näkyvät listassa.
5. Valitse haluttu videotiedosto **▲** - tai **▼**-painikkeella.
6. Aloita toisto painamalla **OK**.

### Toiminnot:

**OK** - Keskeyttää toiston väliaikaisesti. Jatka toistoa painamalla painiketta uudelleen.

**VOL+ / VOL-** – Äänenvoimakkuuden säätö.

**◀◀ / ▶▶** – Valitse edellinen tai seuraava video.

7. Lopeta toisto painamalla **RETURN**. Palaa päävalikkoon painamalla painiketta uudelleen.

Tiedostonhallinta näyttää liitetyn muistin saatavilla olevat tiedostot. Voit myös kopioida tiedostoja liitetystä muistista toiseen.

## Tiedostojen kopioiminen kiinteään muistiin

Jos haluat kopioida tiedostoja, liitä kehykseen muisti, esim. usb-muisti tai muistikortti.



1. Valitse kopioitava tiedosto ▲- tai ▼-painikkeella.
2. Paina **MENU** ja valitse **COPY FILE**, jonka jälkeen **OK**.

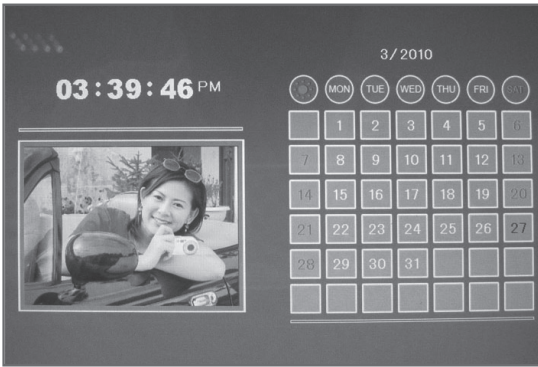
## Tiedostojen poisto



3. Valitse poistettava tiedosto ▲- tai ▼-painikkeella.
4. Paina **MENU** ja valitse **DELETE FILE**.
5. Vahvasta painamalla **OK**.

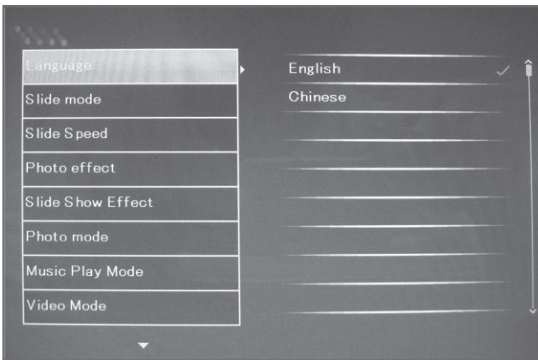
## Kalenteri (Calendar)

Kalenteri näyttää kellonajan, päivän sekä kuukauden. Jos kehykseen on liitettyä usb-muisti tai muistikortti, näyttää kalenterin kuvaesitys liitetyssä muistissa olevia kuvia.



1. Valitse päävalikosta **CALENDAR** ja paina **OK**. Kalenteri ilmestyy näkyviin ja liitetyn muistin kuvat näkyvät kuvaesityksenä.
2. Selaa kalenteria ◀-, ▶-, ▲- ja ▼-painikkeilla.
3. Palaa päävalikkoon **RETURN**-painikkeella.

## Asetukset



1. Paina kaukosäätimen **SETUP**-painiketta päävalikossa.
2. Valitse haluamasi asetus alla olevan listan asetuksista ▲- ja ▼-painikkeilla.
3. Vahvista painamalla **OK**.
4. Palaa asetuksiin painamalla **RETURN**-painiketta.

Asetus	Vaihtoehdot
Language	Muuta valikkokieltä
Slide Mode	Muuta katseltavien kuvien määrää.
Slide Speed	Kuvien vaihtumisaika.
Photo Effect	Valitse väri- tai mustavalkonäyttö.
Slide Effect	Muuta kuvan vaihtotapaa kuvaesityksessä.
Photo Mode	Muuta kuvakokoa.
Music play mode	Toista esim. raitaa.
Video Mode	Muuta kuvakokoa.
Display	Muuta kontrastia, valoa, väriä jne.
Set time/date	Aseta kellonaika ja päivämäärä.
Set time format	Valitse 12 tai 24 tunnin ajannäyttö.
Alarm	Aseta hälytysaika.
Format built-in memory	Formatoi kiinteä muisti.
Reset setting	Palauta valokuvakehyksen tehdasasetukset.
Exit	Lopeta

Huomioi, että tiettyjä asetuksia voi muuttaa vain oikeassa tilassa. Voit esimerkiksi kääntää vain yhtä kuvatiedostoa. Jos olet valinnut MUSIC:in, on ROTATE harmaa, ja sitä ei voi muuttaa.

## Huolto ja ylläpito

Pyyhi kevyesti kostutetulla liinalla. Älä käytä voimakkaita puhdistusaineita tai liuottimia.

# Vianhakutaulukko

Vika	Toimenpiteet
<b>Laite ei mene päälle. / Laitteessa ei näy kuvaa.</b>	Varmista, että muuntaja on liitetty oikein.
<b>Laite menee automaattisesti valmiustilaan.</b>	Irrota muuntaja ja liitä se sitten takaisin.
<b>Kaukosäädin ei toimi.</b>	Tarkista kaukosäätimen paristo ja vaihda tarvittaessa. Suuntaa kaukosäädin suoraan tunnistinta kohti. Ohjaa kaukosäädintä lähempänä laitetta. Varmista, että kaukosäätimen ja tunnistimen välissä ei ole esteitä.
<b>Muistikortilta lukeminen ei onnistu.</b>	Varmista, että laite tukee muistikortin tiedostoja. Ks. Tekniset tiedot.
<b>Kuvat latautuvat eri tahtiin.</b>	Erottelukyvyltään korkeiden kuvien latautuminen kestää kauemmin. Matalaerottelukykyisten kuvien näyttäminen on nopeampaa. Suositeltava erottelukyky on 800x600 kuvapistettä.

## Kierrätys

Kierrätä tuote asianmukaisesti, kun poistat sen käytöstä. Tarkempia kierrätysohjeita saat kuntasi jäteneuvonnasta.

## Tekniset tiedot

Näyttö	8":n väri-TFT LCD-näyttö
Erottelukyky	800 (H) x 600 (V)
Käyttöjännite	5 V DC, 1 A muuntajan kautta (100–240 V AC, 50/60 Hz)
Kaukosäätimen paristot	1 x CR2025 (3 V litiumi)
Usb-liitäntä	2.0 (liitäntä usb-muistille / mp3-soittimelle)
Muistikortin liitäntä	SD (Secure Digital), MMC (Multimedia Card), MS (Memory Stick), SDHC
Kiinteä muisti	512 Mt
Kuvaformaatti	JPEG
Ääniformaatti	Mp3, 32-320 Kbps bit rate (CBR, VBR)
Videformaatti	MPEG-4
Kaiuttimet	Kiinteät
Käyttölämpötila	0–40 °C



## Sverige

---

Kundtjänst           Tel: 0247/445 00  
                          Fax: 0247/445 09  
                          E-post: kundtjanst@clasohlson.se

Internet               www.clasohlson.se

Post                   Clas Ohlson AB, 793 85 INSJÖN

## Norge

---

Kundesenter         Tlf.: 23 21 40 00  
                          Faks: 23 21 40 80  
                          E-post: kundesenter@clasohlson.no

Internett             www.clasohlson.no

Post                   Clas Ohlson AS, Postboks 485 Sentrum, 0105 OSLO

## Suomi

---

Asiakaspalvelu     Puh.: 020 111 2222  
                          Sähköposti: info@clasohlson.fi

Internet             www.clasohlson.fi

Osoite               Clas Ohlson Oy, Annankatu 34–36 A, 00100 HELSINKI

## Great Britain

---

For consumer contact, please visit  
[www.clasohlson.co.uk](http://www.clasohlson.co.uk) and click on  
customer service.

Internet             [www.clasohlson.co.uk](http://www.clasohlson.co.uk)

# clas ohlson