

8" Digital Photo Frame

Digital fotoram 8"

Digital fotoramme 8"

Digitaalinen valokuvakehys 8"



Art.no

18-8171
38-3927

Model

KD0804-S08-UK
KD0804-S08

Ver. 201007

English

Svenska

Norsk

Suomi

clas ohlson

8" Digital Photo Frame

Art. no 18-8171
38-3927

Modell KD0804-S08-UK
KD0804-S08

Please read the entire instruction manual before using the product and save it for future reference. We reserve the right for any errors in text or images and any necessary changes made to technical data. If you have any questions regarding technical problems please contact Customer Services.

1. Product description

- 8-inch digital photo frame for displaying your digital JPEG images.
- USB memory and memory card slots (SD/SDHC/MMC).
- Comes with mains adaptor and remote control.
- Displays time and calendar.
- Slideshow with 10 different transition options.

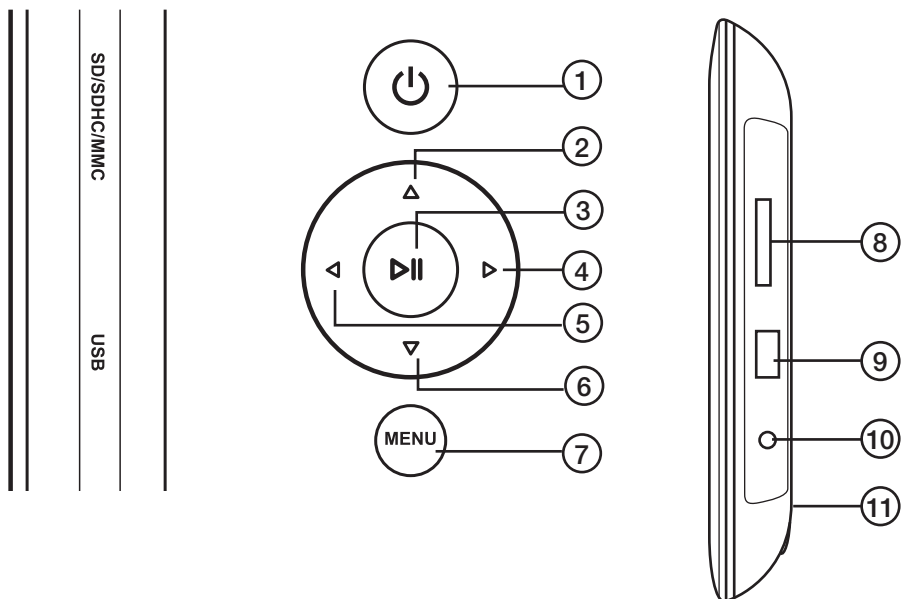
2. Contents

- Digital photo frame
- Instruction manual
- Mains adaptor
- Remote control

3. Safety

- **Warning!** Do not open the casing. Certain components within the product's casing carry dangerous currents. Contact with these may give you an electric shock.
- The product should only be repaired by qualified service technicians.
- The product should not be taken apart or modified.
- Do not place the product where there is a risk of it falling into water or other liquid. Do not place any objects containing liquid on the product, e.g. flower vases or soft drinks.
- Do not cover the ventilation openings. Do not place the product close to heat sources such as on top of the radiator or TV, or on e.g. the sofa which will block the ventilation openings.
- Always unplug the adaptor from the electrical outlet if the product is not be used for an extended period.
- The product is designed for 8 – 10 hours of continuous operation. Avoid any prolonged use. Allow the product to rest for a while before using it again.
- The product is intended for indoor use only.
- Do not expose the product to direct sunlight for prolonged periods.
- Do not use the product in damp, dusty, or dirty environments.
- Only use a lightly moistened soft cloth with a little washing up liquid to clean the screen.
- Do not disconnect the mains adaptor while the frame is in use. The attached memory storage device may be damaged. Neither should the connected memory storage device be removed when the frame is in use.

4. Buttons and functions



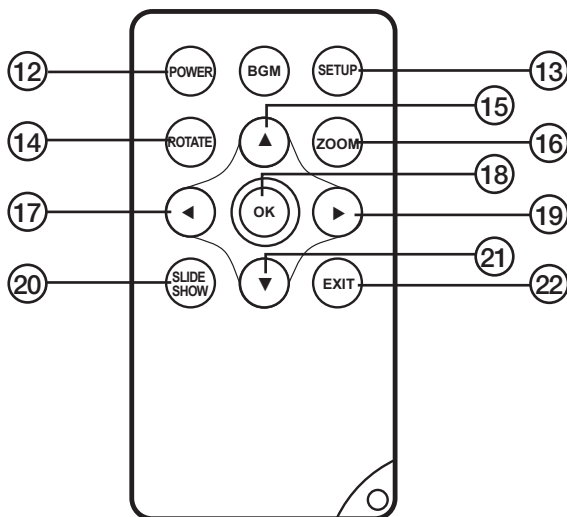
Rear buttons

1. [⏻] Power on/off.
2. [▲] Move cursor up.
3. [▶||] Start slideshow, pause or confirm.
4. [▶] Move cursor right.
5. [◀] Move cursor left.
6. [▼] Move cursor down.
7. [MENU] Return to main menu, or open file processing (copy/delete file).

On the right hand side of the photo frame

8. Memory card slot: SD/SDHC/MS/MMC
9. USB port
10. DC 5 V
11. Fold-out stand

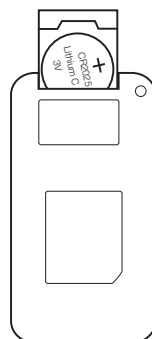
Remote control



12. ON/OFF switch.
13. [SETUP] Copy or delete images.
14. [ROTATE] Rotate image (in pause mode during single image display).
Rotates image 90° anticlockwise each time it is pressed.
15. [▲] Move cursor up
16. [ZOOM] Change image size (in pause mode during single image display).
17. [◀] Move cursor left
18. [OK] Start slideshow, pause or confirm selection.
19. [▶] Move cursor right.
20. [SLIDE SHOW] Start slideshow straight away.
21. [▼] Move cursor down.
22. [EXIT] Return to main menu, or return to previous menu.

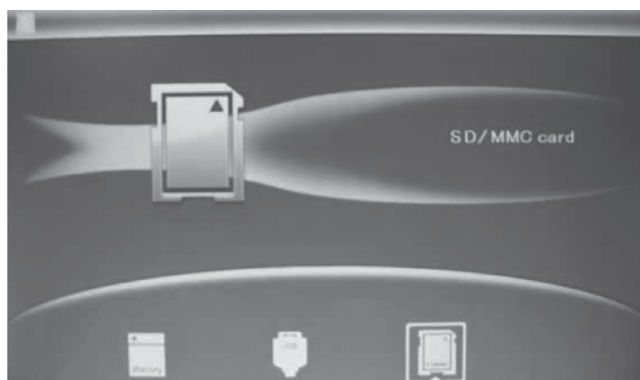
Changing batteries in the remote control

1. Remove the battery holder.
2. Insert the battery according to the markings (+ up).
3. Reinsert the battery holder.



5. Use

1. This photo frame is intended for tabletop use.
1. Fold out the stand (11) on the back.
2. Remove the plastic film from the display and from the battery in the remote control.
3. Plug the mains adaptor into a wall socket and then plug the DC connector into the DC 5 V socket on the photo frame.
4. Connect a SD/SDHC/MMC memory card or USB memory to the photo frame.
5. Press [⏻] (1) or (12) to turn the photo frame on.
6. The slideshow will start automatically if a memory card or USB memory stick (containing images) is inserted.
7. Press [EXIT] (7) twice to display the main menu: **Photo** (images), **File** (displays list of images/folders in memory), **Calendar** (time and date) or **Setup** (settings).
8. If you highlight **Photo**, the start page will appear.
9. Symbols representing the connected memory devices will appear on the display. Highlight the desired memory and press [OK] (18) to start viewing images.



6. Main menu

6.1 Photo – display of images in thumbnail size

The slideshow starts as soon as a memory card is connected.

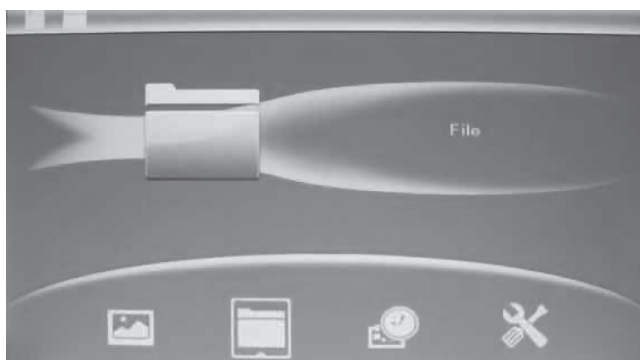
1. Press [EXIT] (22) twice to display the main menu.
2. Highlight the **Photo symbol** (on the far left) using the arrow keys (17) (19).
3. Press [SETUP] (13).
4. Highlight the memory card containing the images.
5. Press [SLIDE SHOW] (20) to start the slideshow.

6. Press [EXIT] (22) to display the images in thumbnail size.
7. Highlight the desired image using the arrow keys (2) (4) (5) (6).
8. Information about the highlighted image will be displayed: File name, file size, image size and image number plus the total number of images on the memory device.
9. Press [EXIT] (22) to return to the main menu or press [OK] (18) to start the slideshow from the highlighted image.



6.2 File – display of files and folder on the selected memory device

1. Highlight the desired memory device using the arrow keys (17) (19) and then press [OK] (18).
2. Information about the files and folders on the memory device will be displayed.
3. Highlight the desired image using the arrow keys (15) (21).
4. Press [SLIDE SHOW] (20) to begin playing the slideshow from the highlighted image.



6.3 Calendar - display of time and date

1. Press [EXIT] (22) twice to display the main menu.
2. Move to the **Calendar symbol** using the arrow keys (17) (19). Press [OK] (18) to confirm.

Setting the time and date:

- a. Go back to the main menu and enter **Setup**, then press [OK] (18).
- b. Highlight **Set time/date** using the arrow keys (15) (21). Press [OK] (18) to confirm.
- c. The year will be highlighted, press [OK] (18) to confirm. Adjust the year, if necessary, using the arrow keys (17) (19). (In setup mode the highlighted text is red). Press [OK] (18) to confirm.
- d. Set the month, day, hour, minute and seconds in the same way.
- e. Advance to **Save Time** using the arrow keys (15) (21) to save your settings. Press [OK] (18) to confirm. Exit the menu by pressing [EXIT] (22).

Setting the time format:

- a. Advance to **Set Time Format**.
- b. Press [OK] (18) to confirm.
- c. Select a 12 or 24 hour display.
- d. Press [OK] (18) to confirm. Exit the menu by pressing [EXIT] (22).

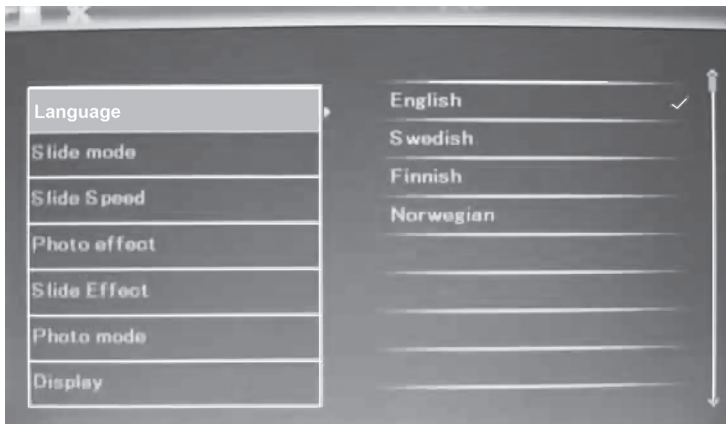


6.4 Setup

1. Press [EXIT] (22) twice to display the main menu.
2. Move to the **Setup symbol** using the arrow key [▶] (19).
3. Press [OK] (18) to confirm.
4. Press [MENU] to return to normal display mode when you have finished your settings.

The main menu has settings for:

- a. **Language** - English, Swedish, Finnish or Norwegian
- b. **Slide mode** – 1 image, 4 images or 3 images.
- c. **Slide speed** – from 3 seconds to 1 minute.
- d. **Photo effect** – Colour, Monochrome (black&white), Sepia (sepia-toned)
- e. **Slide effect** (transition effect) – Random, Split horizontal in, etc.
- f. **Photo mode** (display size) – Auto fit, Optimal or Full.
- g. **Display** – Contrast, Brightness, Saturation and Tint.
- h. **Set time/date** (see section 6.3 Calendar).
- i. **Set time format** (display in 12 or 24 hour clock format).
- j. **Format built-in memory.**
- k. **Reset setting** (return to default factory settings).
- l. **Exit** (finish and return to normal display mode).



6.5 Copy, rotate or zoom images

1. Highlight the **Photo symbol** (on the far left) using the arrow keys (17) (19).
2. Highlight the desired image using the arrow keys (15) (17) (19) (21).
3. Press [OK] (18) to display the entire image.
4. Push [SETUP] (13) to enter the setup mode.
5. You have now accessed the settings. Highlight a function: **Rotate** or **Zoom**.
6. Adjust the settings by pressing several times on [OK] (18) until the image is correct.
7. Highlight **Save Picture** and press [OK] (18) to save the image you have changed.
8. Press [MENU] to return to normal display mode.



6.6 Deleting images

1. Highlight the **Photo symbol** (on the far left) using the arrow keys (17) (19).
2. Highlight the image to be deleted using the arrow keys (15)(17)(19)(21).
3. Push [SETUP] (13) to enter the setup mode.
4. You have now accessed the settings. Highlight a function: **Delete File** or **Exit**.
5. Press [OK] (18) to confirm.

7. Care and maintenance

Wipe the surface clean using a soft, damp cloth. Never use solvents or strong detergents.

8. Troubleshooting guide

Problem	Solution
The device does not start/no photo is shown.	Check that the mains adaptor is correctly connected.
The remote control does not work.	<ul style="list-style-type: none"> • Check the battery. • Point the remote control directly at the photo frame without any obstructions in between.
The memory card cannot be read.	Make sure that the files on the memory card are supported by the device. See Specifications.
Some photos are uploaded quicker than others.	<p>Images with high resolution take longer to load. Use images with lower resolution for quicker display. The recommended resolution is 800 x 600 pixels.</p>

9. Disposal

Follow local ordinances when disposing of this product. If you are unsure of how to dispose of this product, please contact your local authority.

10. Specifications

Screen:	8" colour TFT LCD (16x10)
Resolution:	800 (h) x 600 (v)
Viewing angle:	60° (left/right/vertically), 40° (horizontally)
Contrast:	300:1
Light intensity:	300 cd/m ²
Response time:	20 ms
Input voltage:	5 V DC, 1 A via the supplied mains adaptor (100-240 V AC, 50/60 Hz)
USB port:	USB 2.0
Memory card slot:	SD (Secure Digital), MMC (Multimedia Card), MS (Memory Stick), SDHC (Secure Digital High Capacity)
Internal memory:	8 MB
Picture format:	JPEG
Operating temperature:	0 °C to 40 °C (at humidity level of 10-85 % RH)
Size:	204 x 142 x 23 mm

Digital fotoram 8"

Art. nr 18-8171 Modell KD0804-S08-UK
38-3927 KD0804-S08

Läs igenom hela bruksanvisningen före användning och spara den sedan för framtida bruk. Vi reserverar oss för ev. text- och bildfel samt ändringar av tekniska data. Vid tekniska problem eller andra frågor, kontakta vår kundtjänst (se adressuppgifter på baksidan).

1. Produktbeskrivning

- 8" digital fotoram som visar dina digitala jpeg-bilder.
- Anslutning för USB-minne eller minneskort (SD/SDHC/MMC).
- Nätadapter och fjärrkontroll medföljer.
- Visar tid och kalender.
- Bildspel med 10 olika typer av bildövergång.

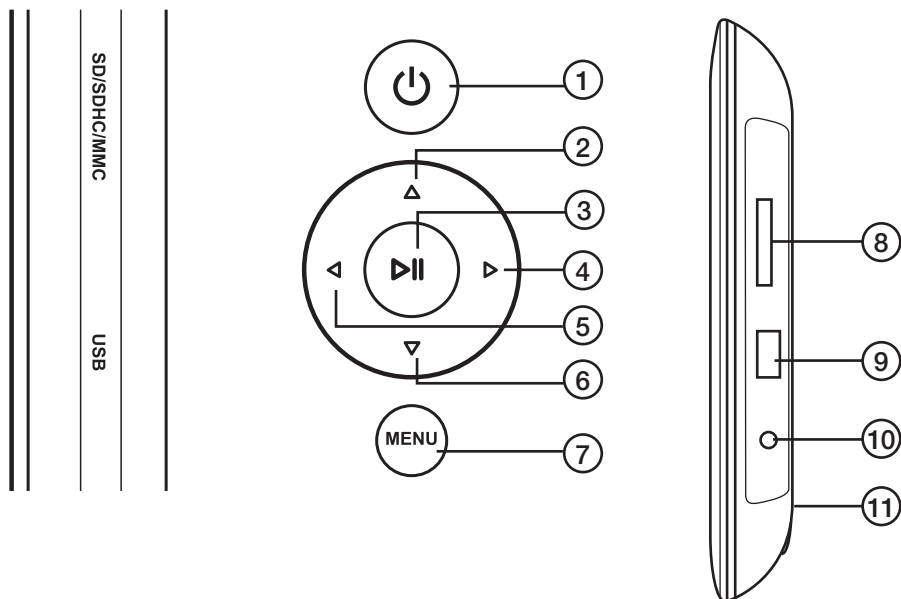
2. Förpackningen innehåller

- Digital fotoram
- Bruksanvisning
- Nätadapter
- Fjärrkontroll

3. Säkerhet

- **Varning!** Öppna inte höljet! Farlig spänning finns oskyddad på vissa komponenter inuti produktens hölje, kontakt med dessa kan ge elektrisk chock.
- Produkten får endast repareras av kvalificerad servicepersonal.
- Produkten får inte demonteras eller ändras.
- Placera inte produkten så att den kan falla ner i vatten eller annan vätska. Ställ inte några föremål som innehåller vätska på produkten, t.ex. blomvas eller dryck.
- Täck inte för ventilationsöppningarna. Placera inte heller produkten i närheten av varma ställen som ovanför element, ovanpå en teve eller i t.ex. en soffa där ventilationsöppningarna blockeras.
- Ta alltid ur nätadaptern från eluttaget om inte produkten ska användas under en längre tid.
- Produkten är konstruerad för 8 till 10 timmars kontinuerlig drift. Undvik att använda den under längre tid än så. Låt produkten vila en stund innan den används igen.
- Produkten är endast avsedd för inomhusbruk.
- Undvik att utsätta produkten för direkt solljus under längre tid.
- Använd inte produkten i fuktiga, dammiga eller smutsiga miljöer.
- Använd endast en mjuk tvättduk som är svagt fuktad med vatten och mildt diskmedel vid rengöring av skärmen.
- Koppla inte ifrån nätadaptern samtidigt som uppspelningen pågår. Risk finns för att det anslutna minnet skadas. Ta inte heller bort det anslutna minnet när uppspelning pågår.

4. Knappar och funktioner



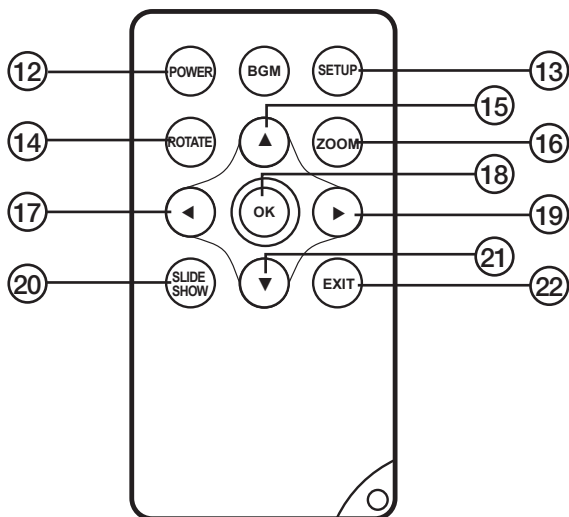
Tryckknappar på baksidan

1. [⏻] Strömbrytare av/på.
2. [▲] Flytta markören uppåt.
3. [▶||] Tryck för att starta bildspel, göra paus eller tryck för att bekräfta val.
4. [▶] Flytta markören åt höger.
5. [◀] Flytta markören åt vänster.
6. [▼] Flytta markören neråt.
7. [MENU] Tryck för att återgå till huvudmeny, eller öppna filhantering (kopiera/radera filer).

På högersidan av fotoramen

8. Anslutning för minneskort: SD/SDHC/MS/MMC
9. USB-anslutning
10. DC 5 V
11. Utfällbart stöd

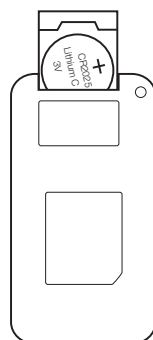
Fjärrkontroll




12. Strömbrytare av/på.
13. [SETUP] Kopiera eller radera bilder.
14. [ROTATE] Roterar bild (i pausläge vid enbildsvisning).
Tryck för att rotera bilden 90° motsols ett steg varje gång.
15. [▲] Flytta markören uppåt.
16. [ZOOM] Ändra bildstorlek (i pausläge vid enbildsvisning).
17. [◀] Flytta markören åt vänster.
18. [OK] Starta bildspel, gör paus eller bekräfta val.
19. [▶] Flytta markören åt höger.
20. [SLIDE SHOW] Starta bildspel direkt.
21. [▼] Flytta markören neråt.
22. [EXIT] Återgå till huvudmeny, eller återgå till tidigare meny.

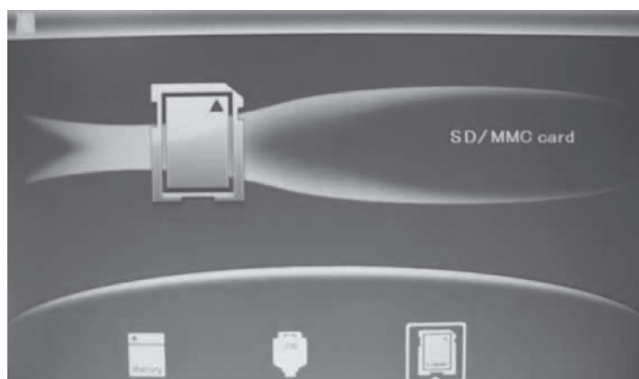
Byt batteri i fjärrkontrollen

1. Dra ut batterihållaren.
2. Lägg i batteriet enligt märkningen med (+) uppåt.
3. Tryck in batterihållaren.



5. Användning

1. Fotoramen är avsedd för att ställas på ett bord eller liknande. Vik ut stödet (11) på baksidan.
2. Ta bort skyddsfilm från displayen och ta bort plastremsan från fjärrkontrollens batteri.
3. Anslut nätadaptern till ett vägguttag och koppla DC-proppen till DC 5 V-uttaget på fotoramen.
4. Anslut ett minneskort SD/SDHC/MS/MMC eller USB-minne till fotoramen.
5. Tryck på [] (1) eller (12) för att slå på fotoramen.
6. Bildspelet startar automatiskt om minneskort eller USB-minne (som innehåller bilder) är anslutet.
7. Tryck två gånger på [EXIT] (7) för att öppna huvudmeny: **Photo** (bilder), **File** (visar minnets innehåll av bilder/mappar), **Calendar** (visa kalender och tid) eller **Setup** (inställningar).



8. Om du markerar **Photo** visas startbilden.
9. Symboler för anslutna minnen visas på displayen. Markera önskat minne och tryck [OK] (18) för att starta bildvisning.

6. Huvudmenyn

6.1 Photo – visar bilder som miniatyrer

Bildspelet startar genast när du ansluter ett minneskort.

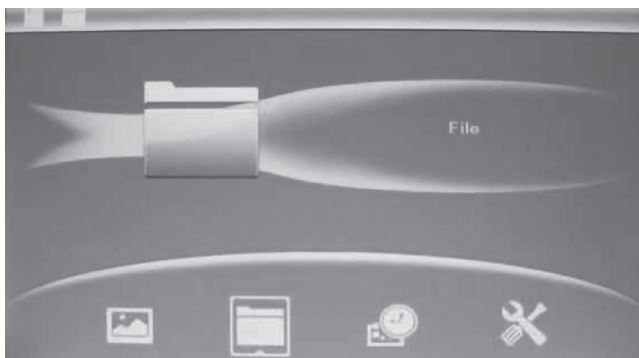
1. Tryck [EXIT] (22) två gånger för att öppna huvudmenyn.
2. Markera **Photo**-ikonen (längst till vänster) med riktningknapparna (17)(19).
3. Tryck på [SETUP] (13).

4. Markera minneskortet där bilderna finns.
5. Tryck på [SLIDE SHOW] (20) för att starta bildspel.
6. Tryck på [EXIT] (22) för att visa bilderna som miniatyurer.
7. Markera önskad bild med riktningssknapparna (2)(4)(5)(6).
8. Information om den markerade bilden visas: Filnamn, filstorlek, bildstorlek och bildnummer samt totala antalet bilder på minneskortet/USB-minnet.
9. Tryck på [EXIT] (22) för att återgå till huvudmenyn eller tryck på [OK] (18) för att starta bildspel från den markerade bilden.



6.2 File – visar filer och mappar som finns på minnet

1. Markera anslutet minneskort med riktningssknapparna (17)(19) och tryck [OK] (18).
2. Information om minnets innehåll av filer och mappar visas.
3. Markera önskad bild med riktningssknapparna (15)(21).
4. Tryck på [SLIDE SHOW] (20) för att starta bildspel från den markerade bilden.



6.3 Calendar – visar kalender och tid

1. Tryck två gånger på [EXIT] (22) för att öppna huvudmenyn.
2. Stega till **Calendar**-ikonerna med riktningssknapparna (17)(19). Tryck på [OK] (18) för att bekräfta.

Ställ in kalender och tid så här:

- a. Gå tillbaka till huvudmenyn och öppna **Setup** (inställningar) och tryck [OK] (18).
- b. Markera **Set time/date** med riktningssknapparna (15)(21). Tryck på [OK] (18) för att bekräfta.
- c. Year (år) markeras, tryck på [OK] (18) för att bekräfta. Ställ in rätt år med riktningssknapparna (17)(19) (I inställningsläge blir den markerade texten röd). Tryck på [OK] (18) för att bekräfta.
- d. Fortsätt lika med månad, dag, timme, minut och sekund.
- e. Stega till **Save Time** med riktningssknapparna (15)(21) för att spara inställning. Tryck på [OK] (18) för att bekräfta. Gå ur menyn med [EXIT] (22).

Ställ in visningsformat för tid så här:

- a. Stega ner till **Set Time Format**.
- b. Tryck på [OK] (18) för att bekräfta.
- c. Välj 12- eller 24- timmarsvisning.
- d. Tryck på [OK] (18) för att bekräfta. Gå ur menyn med [EXIT] (22).

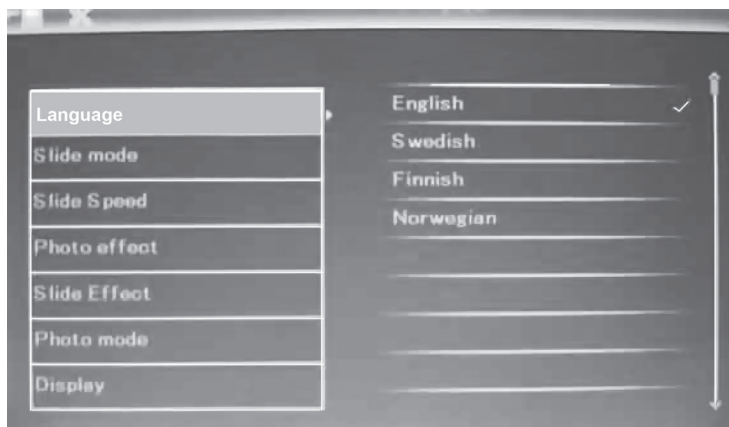


6.4 Setup (inställningar)

1. Tryck två gånger på [EXIT] (22) för att öppna huvudmenyn.
2. Stega till **Setup**-ikonen med riktningsknappen [▶] (19).
3. Tryck på [OK] (18) för att bekräfta.
4. Tryck på [MENU] för att återgå till normal bildvisning när du är klar med inställningarna.

Huvudmenyn har inställningar för:

- a. **Language** (menyspråk) English, Swedish, Finnish eller Norwegian.
- b. **Slide mode** (bildvisningsläge) 1 bild, 3 bilder eller 4 bilder visas.
- c. **Slide speed** (tidsfördröjning mellan bilderna) Från 3 sekunder till 1 timme.
- d. **Photo effect** (bildefekt) Color (färg), Mono (svart/vit) Sepia (sepiatonad).
- e. **Slide effect** (olika effekter vid bildövergång) Random, Split horisontal in etc.
- f. **Photo mode** (bildstorlek) Auto fit, Optimal eller Full.
- g. **Display Contrast** (kontrast) **Brightness** (ljusstyrka) **Saturation** (färgmättnad) och **Tint** (toning).
- h. **Set time/date** (inställning av tid och datum) (se avsnitt 6.3 Calendar).
- i. **Set time format** (visning i 12- eller 24-timmars format).
- j. **Format built-in memory** (formatera det inbyggda minnet)
- k. **Reset setting** (återställ fabriksinställningar)
- l. **Exit** (avsluta och återgå till normalvisning)



6.5 Kopiera, rotera eller zooma bilder

1. Markera **Photo**-ikonen (längst till vänster) med riktningsknapparna (17) (19).
2. Markera önskad bild med riktningsknapparna (15)(17)(19)(21).
3. Tryck på [OK] (18) för att visa hela bilden.
4. Tryck på [SETUP] (13) så att inställningsrutan öppnas.
5. Inställningarna öppnas. Markera önskad funktion: **Rotate** (rotera) eller **Zoom** (förstora bild).
6. Gör önskade inställningar genom att trycka flera gånger på [OK] (18) tills bilden blir rätt.
7. Markera **Save Picture** och tryck på [OK] (18) för att spara bilden som du har ändrat.
8. Tryck på [MENU] för att återgå till normal bildvisning.



6.6 Radera bilder

1. Markera **Photo**-ikonen (längst till vänster) med riktningsknapparna (17) (19).
2. Markera bilden som ska raderas med riktningsknapparna (15)(17)(19)(21).
3. Tryck på [SETUP] (13) så att inställningsrutan öppnas.
4. Inställningarna öppnas. Markera önskad funktion: **Delete File** (radera markerad fil) eller **Exit** (avbryt).
5. Tryck på [OK] (18) för att bekräfta.

7. Skötsel och underhåll

Torka av med en mjuk, lätt fuktad trasa. Använd inga lösningsmedel eller starka rengöringsmedel.

8. Felsökningsschema

Symptom	Åtgärd
Enheten startar ej/ Ingen bild visas.	Kontrollera att nätadaptern är korrekt ansluten.
Fjärrkontrollen fungerar ej.	<ul style="list-style-type: none">• Kontrollera batteriet.• Rikta fjärrkontrollen mot fotoramen utan skymmande hinder mellan fotoram och fjärrkontroll.
Det går inte att läsa från minneskortet.	Kontrollera att filerna på minneskortet stöds av enheten. Se Specifikationer.
Vissa bilder laddas fortare än andra.	Bilder med hög upplösning tar längre tid att ladda. Använd bilder med lägre upplösning för snabbare visning. Rekommenderad upplösning är 800x600 bildpunkter.

9. Avfallshantering

När du ska göra dig av med produkten ska detta ske enligt lokala föreskrifter. Är du osäker på hur du ska gå tillväga, kontakta din kommun.

10. Specifikationer

Skärm:	8" färg TFT LCD (16x10)
Upplösning:	800 (h) x 600 (v)
Betraktingsvinkel:	60° (vänster/höger/vertikalt), 40° (horisontellt)
Kontrast:	300:1
Ljusstyrka:	300 cd/m ²
Responstid:	20 ms
Drivspänning:	5 V DC, 1 A via medföljande nätadapter (100-240 V AC, 50/60 Hz)
USB-anslutning:	USB 2.0
Minneskortsanslutning:	SD (Secure Digital), MMC (Multimedia Card), MS (Memory Stick), SDHC (Secure Digital High Capacity)
Internt minne:	8 MB
Bildformat:	JPEG
Användningstemperatur:	0 °C ~ 40 °C (vid luftfuktighet 10 ~ 85 % RH)
Storlek:	204 x 142 x 23 mm

Digital fotoramme 8"

Art.nr. 18-8171 Modell KD0804-S08-UK
38-3927 KD0804-S08

Les bruksanvisningen nøye før produktet tas i bruk, og ta vare på den for framtidig bruk. Vi reserverer oss mot ev. tekst- og bildefeil, samt forandringer av tekniske data. Ved tekniske problemer eller spørsmål, ta kontakt med vårt kundesenter. (Se opplysninger om kundesenteret i denne bruksanvisningen).

1. Produktbeskrivelse

- 8" digital fotoramme for visning av digitale jpeg-bilder.
- Tilkobling for usb-minne eller minnekort (SD/MMC/SDHC).
- Strømadapter og fjernkontroll medfølger.
- Viser klokkeslett og dato.
- Automatisk bildeframvisning med 10 forskjellige bildeoverganger.

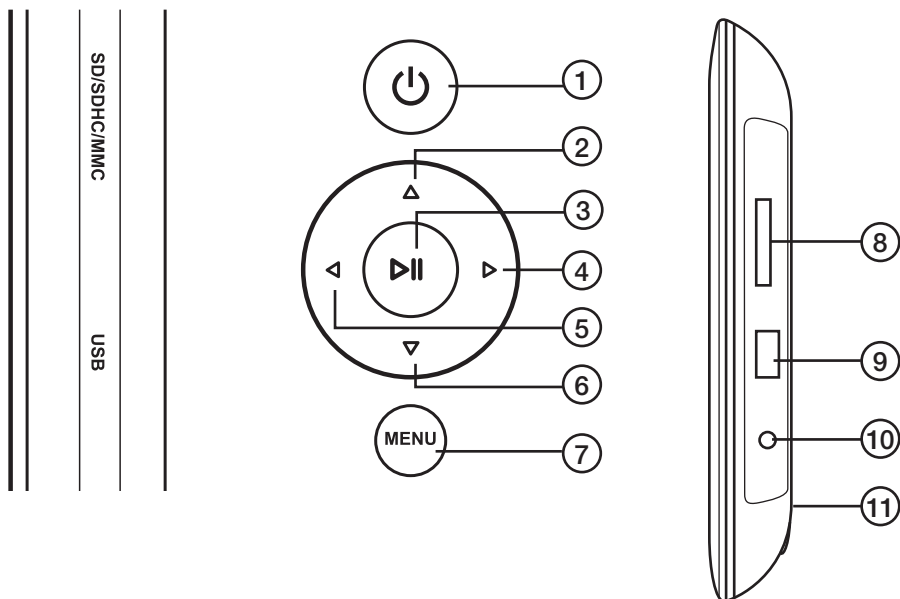
2. Forpakningen inneholder

- Digital fotoramme
- Bruksanvisning
- Strømadapter
- Fjernkontroll

3. Sikkerhet

- **Advarsel!** Dekselet må ikke åpnes. Farlig spenning finnes ubeskyttet på visse komponenter inne i produktet. Kontakt med disse kan gi elektrisk støt.
- Produktet må kun repareres av kyndig servicepersonell.
- Produktet må ikke demonteres eller endres på.
- Plasser ikke produktet slik at det kan komme i kontakt med vann eller annen væske. Plasser aldri produktet i nærheten av gjenstander, som kan forårsake at vann eller annen væske skylles over produktet. Dette gjelder f.eks. blomstervase eller leskedrikk.
- Ventilasjonsåpningene må ikke tildekkes. Plasser heller ikke produktet i nærheten av varme steder, som f.eks. like over et varmeelement, oppå tv eller i en sofa hvor ventilasjonsåpningene blokkeres.
- Strømadapteren må kobles fra strømuttaket dersom produktet ikke skal brukes på en stund.
- Produktet er konstruert for 8 til 10 timers kontinuerlig drift. Unngå å bruke det i lengre tid i strekk enn dette. La produktet hvile en stund før det brukes igjen.
- Produktet er kun beregnet for innendørs bruk.
- Unngå å utsette produktet for direkte sollys over lang tid.
- Bruk aldri dette produktet i støvete, fuktige eller skitne miljøer.
- Benytt kun en myk, lett fuktet klut og mildt vaskemiddel ved rengjøring av skjermen.
- Nettadapter må ikke kobles fra, mens spilling pågår. Det er fare for at det tilkoblede minnet skades. Ta heller ikke bort det tilkoblede minnet mens spilling pågår.

4. Knapper og funksjoner



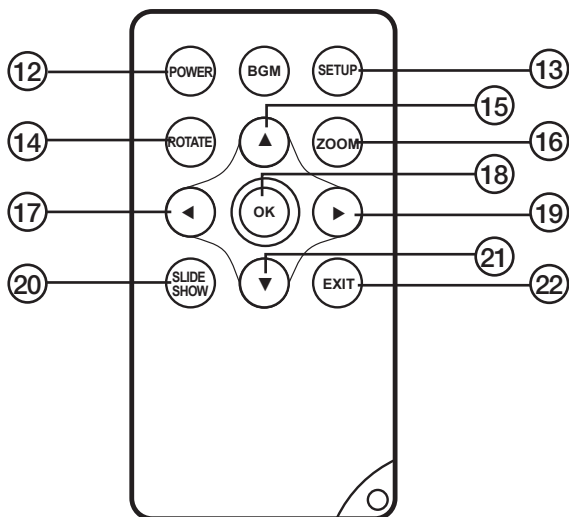
Taster på baksiden

1. [⏻] Strømbryter av/på.
2. [▲] Flytte markøren oppover.
3. [▶||] Trykk for å starte bildeframvisningen, ta pause eller for å bekrefte et valg.
4. [▶] Flytte markøren til høyre.
5. [◀] Flytte markøren til venstre.
6. [▼] Flytte markøren nedover.
7. [MENU] Trykk for å gå tilbake til hovedmenyen eller åpne filhåndteringen (kopiere/slette filer)

På fotorammens høyre side

8. Tilkobling for minnekort: SD/SDHC/MS/MMC
9. Usb-tilkobling
10. 5 V DC
11. Støtte som kan felles ut

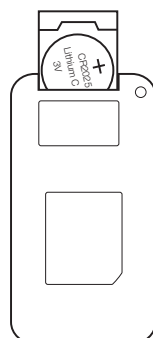
Fjernkontroll



12. Strømbryter på/av.
13. [SETUP] Kopiere eller slette bilder.
14. [ROTATE] Rotere bilde (i pausemodus ved enkeltbildevisning).
Trykk for å rotere bildet 90° motsols, ett trinn av gangen.
15. [▲] Flytte markøren oppover.
16. [ZOOM] Endre bildestørrelse (i pausemodus ved enkeltbildevisning).
17. [◀] Flytte markøren til venstre.
18. [OK] Starte bildeframvisning, ta pause eller bekrefte valg.
19. [▶] Flytte markøren til høyre.
20. [SLIDE SHOW] Starte bildeframvisningen direkte.
21. [▼] Flytte markøren nedover.
22. [EXIT] Gå tilbake til hovedmenyen eller gå til tidligere menyer.

Skifte batteri i fjernkontrollen

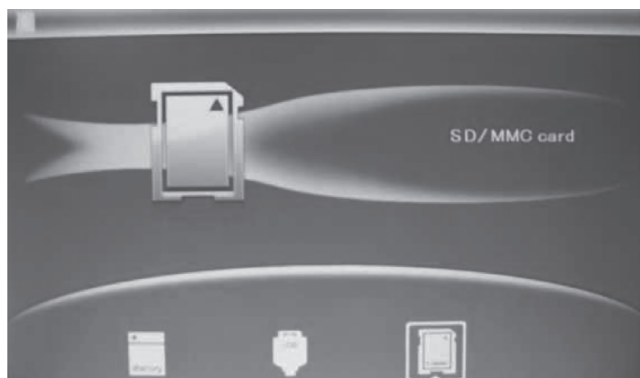
1. Trekk batteriholderen ut.
2. Legg batteriet i. Følg merkingen for å plassere det riktig.
3. Skyv holderen inn igjen.



5. Bruk

Fotorammen er beregnet for å stå på et bord eller liknende.

1. Brett ut støtten (11) som er på rammens bakside.
2. Fjern beskyttelsesfilmen fra displayet og plastremsen fra batteriet i fjernkontrollen.
3. Støpselet plugges så til et strømuttak og et DC5 V-uttaket på fotorammen.
4. Et minnekort av typen SD/SDHC/MMC/MS eller usb kobles til fotorammen.
5. Trykk på [⏻] (1) eller (12) for å slå på fotorammen.
6. Bildeframvisningen starter automatisk hvis minnekort eller usb-minne (med bilde) er koblet til.
7. Trykk to ganger på [EXIT] (7) for å åpne hovedmenyen: **Photo** (bilder), **File** (viser minnets innhold av bilder/mapper), **Calendar** (viser kalender og tid) eller **Setup** (innstillinger).
8. Hvis man markerer **Photo** vil startbildet vises.
9. Symboler for tilkoblet minne vises på skjermen. Merk ønsket minne og trykk [OK] for å starte bildeframvisningen.



6. Hovedmenyen

6.1 Photo - Her vises bilder som miniaturer

Bildeframvisningen starter straks når man kobler til et minnekort.

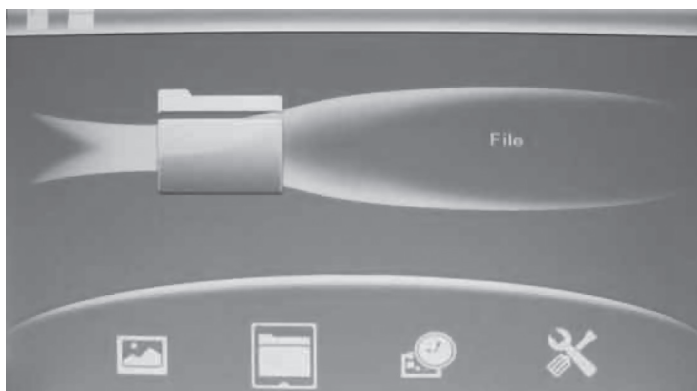
1. Trykk to ganger på [EXIT] (22) for å åpne hovedmenyen.
2. Marker **Photo**-ikonet (plassert lengst til venstre) med retningstastene (17) eller (19).
3. Trykk på [SETUP] (13).
4. Merk minnekortet der bildene er lagret.
5. Trykk på [SLIDE SHOW] (20) for å starte framvisningen.

6. Trykk på [EXIT] (22) for å vise bildene som miniatyrer.
7. Merk ønsket bilde med retningstastene (2)(4)(5) eller (6).
8. Informasjon om det merkede bildet vises: Filnavn, filstørrelse, bildestørrelse og bildenummer samt det totale antall bilder på minnekortet/usb-minnet.
9. Trykk på [EXIT] (22) for å gå tilbake til hovedmenyen eller på [OK] (18) for å starte framvisningen fra det merkede bildet.



6.2 File – Her vises filer og mapper som er på minnet

1. Merk ønsket minnekort med retningstastene (17)(19) og trykk [OK] (18).
2. Informasjon om minnets innhold av filer og mapper vises.
3. Merk ønsket bilde med retningsknappene (15) eller (21).
4. Trykk på [SLIDE SHOW] (20) for å starte bildeframvisning fra det markerte bildet.



6.3 Calendar – Her vises kalender og tid

1. Trykk to ganger på [EXIT] (22) for å åpne hovedmenyen.
2. Gå til kalenderikonet med retningstastene (17) eller (19). Trykk på [OK] (18) for å bekrefte.

Klokkeslett og dato stilles inn slik:

- a. Gå tilbake til hovedmenyen for å åpne **Setup** (innstillinger) og trykk [OK] (18).
- b. Merk **Set time/date** med retningstastene (15) eller (21). Trykk på [OK] (18) for å bekrefte.
- c. Merk **Year** (år) og trykk på [OK] (18) for å bekrefte. Still inn riktig årstall med retningstastene (17) eller (19) (I innstillingsmodus blir den merkede teksten rød). Trykk på [OK] (18) for å bekrefte.
- d. Fortsett på samme måten med måned, dag, time, minutt og sekund.
- e. Gå til **Save Time** med retningstastene (15) eller (21) for å lagre innstillingen. Trykk på [OK] (18) for å bekrefte. Gå ut av menyen med [EXIT] (22).

Visningsformat for tid stilles inn slik:

- a. Gå ned til **Set Time Format**.
- b. Trykk på [OK] (18) for å bekrefte.
- c. Velg mellom 12- eller 24-timers visning.
- d. Trykk på [OK] (18) for å bekrefte. Gå ut av menyen med [EXIT] (22).

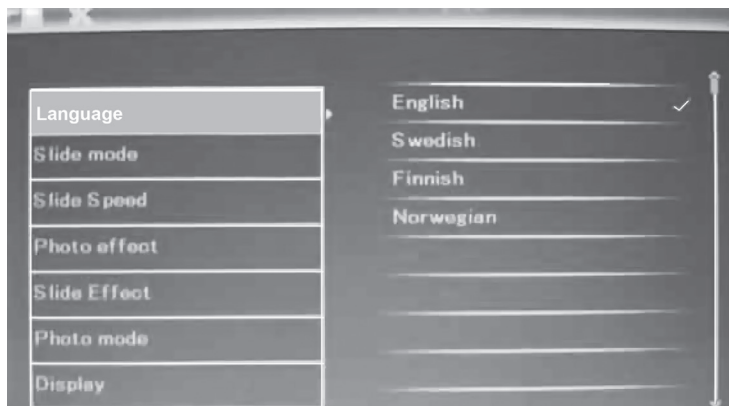


6.4 Setup (innstillinger)

1. Trykk to ganger på [EXIT] (22) for å åpne hovedmenyen.
2. Gå til **Setup**-ikonet med retningstastene [▶] (19).
3. Trykk på [OK] (18) for å bekrefte.
4. Trykk på [MENU] for å gå tilbake til normal bildevisning når du er ferdig med innstillingene.

Hovedmenyen har innstillinger for:

- a. **Language** (språk) English, Swedish, Finnish eller Norwegian.
- b. **Slide mode** (bildeframvisningsmodus) 1 bilde, 3 bilder eller 4 bilder vises.
- c. **Slide speed** (tidsintervallet mellom bildeskiftet). Fra 3 sekunder til 1 time.
- d. **Photo effect** (bildeeffekt) Color (farge), Mono (svart/hvit) Sepia (sepiatonet).
- e. **Slide effect** (effekt ved bildeovergang) Random, Split horisontal in etc.
- f. **Photo mode** (bildestørrelse) Auto fit, Optimal eller Full.
- g. **Display Contrast** (kontrast) Brightness (lysstyrke) Saturation (fargemetting) og Tint (nyanse).
- h. **Set time/date** (innstilling av klokkeslett og dato) (se avsnitt 6.3 Calendar).
- i. **Set time format** (visning i 12- eller 24-timers format).
- j. **Format built-in memory** (formaterer det innebygde minnet).
- k. **Reset setting** (stille tilbake til fabrikkinnstillingene).
- l. **Exit** (avslutte og gå tilbake til normalvisning).



6.5 Kopiere, rotere eller zoome

1. Marker **Photo**-ikonet (plassert lengst til venstre) med retningstastene (17) eller (19).
2. Merk ønsket bilde med retningstastene (15)(17)(19) eller (21).
3. Trykk på [OK] (18) for å vise hele bildet.
4. Trykk på [SETUP] (13) slik at innstillingsruten åpnes.
5. Innstillingene åpnes. Merk ønsket funksjon: **Rotate** (rotere) eller **Zoom** (forstørre bilde).
6. Innstillingene foretas ved å trykke flere ganger på [OK] (18) til bildet blir riktig.
7. Merk **Save Picture** og trykk på [OK] for å lagre bildet som du har endret.
8. Trykk på [MENU] for å gå tilbake til normal bildevisning.



6.6 Slette bilder

1. Marker **Photo**-ikonet (plassert lengst til venstre) med retningstastene (17) eller (19).
2. Bildet som skal slettes merkes med knappene (15)(17)(19) eller (21).
3. Trykk på [SETUP] (13) slik at innstillingsruten åpnes.
4. Innstillingene åpnes. Merk ønsket funksjon: **Delete File** (slette merket fil) eller **Exit** (avbryt).
5. Trykk på [OK] (18) for å bekrefte.

7. Stell og vedlikehold

Rengjør med en myk og lett fuktet klut. Bruk aldri løsningsmiddel eller sterke rengjøringsmidler.

8. Feilsøking

Symptom	Tiltak
Enheden starter ikke / Det kommer ikke opp noe bilde på skjermen.	Kontroller at strømledningen er riktig satt i.
Fjernkontrollen fungerer ikke	<ul style="list-style-type: none">• Kontroller batteriet.• Vend fjernkontrollen mot fotorammen og påse at det ikke er hindringer mellom fotorammen og fjernkontrollen.
Minnekortet kan ikke leses.	Kontroller at filene på minnekortet støttes av bilderammen. Se Spesifikasjoner.
Enkelte bilder lades fortere enn andre.	Bilder med høy oppløsning tar lengre tid å laste ned. Bruk bilder med lavere oppløsning for raskere visning. Anbefalt oppløsning er 800 x 600 punkter.

9. Avfallshåndtering

Når produktet skal kasseres, må det skje i henhold til lokale forskrifter. Ved usikkerhet, ta kontakt med lokale myndigheter.

10. Spesifikasjoner

Skjerm:	8" farge TFT-LCD (16 x10)
Oppløsning:	800 (h) x 600 (v)
Betraktingsvinkel:	60° (venstre/høyre/vertikalt), 40° (horisontalt)
Kontrast:	300:1
Lysstyrke:	300 cd/m ²
Responstid:	20 ms
Spenning:	5 V DC, 1 A via medfølgende batterieliminatort (100–240 V AC, 50/60 Hz)
Usb-tilkobling:	USB 2.0
Minnekort:	SD (Secure Digital), MMC (Multimedia Card), MS (Memory Stick), SDHC (Secure Digital High Capacity)
Internminne:	8 MB
Bildeformat:	JPEG
Brukstemperatur:	0 °C ~ 40 °C (ved luftfuktighet mellom 10 og 85 % RH)
Størrelse:	204 x 142 x 23 mm

Digitaalinen valokuvakehys 8"

Tuotenumero 18-8171
38-3927

Malli KD0804-S08-UK
KD0804-S08

Lue käyttöohje ennen tuotteen käyttöönottoa ja säilytä se tulevaa tarvetta varten. Pidätämme oikeuden teknisten tietojen muutoksiin. Emme vastaa mahdollisista teksti- tai kuvavirheistä. Jos laitteeseen tulee teknisiä ongelmia, ota yhteys myymälään tai asiakaspalveluun (yhteystiedot käyttöohjeen lopussa).

1. Tuotekuvaus

- 8":n digitaalinen valokuvakehys, joka näyttää digitaaliset jpeg-kuvat.
- Liitäntä usb-muistille tai muistikortille (SD/SDHC/MMC).
- Mukana muuntaja ja kaukosäädin.
- Näyttää kellonajan ja kalenterin.
- Kuvaesitys ja 10 eri kuvanvaihtotapaa.

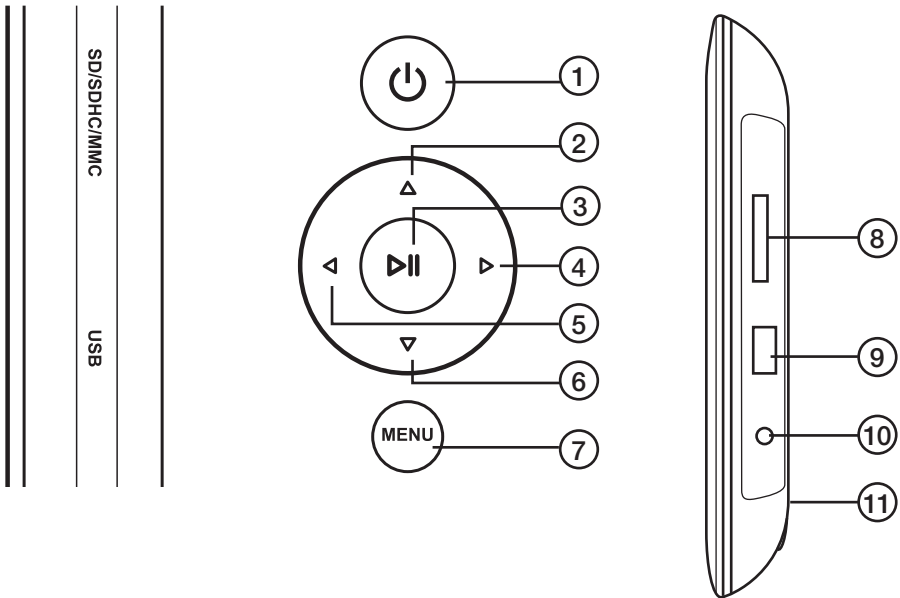
2. Pakkauksen sisältö

- Digitaalinen valokuvakehys
- Käyttöohje
- Muuntaja
- Kaukosäädin

3. Turvallisuus

- **Varoitus!** Älä avaa laitteen koteloa. Kotelon sisällä on vaarallista jännitettä sisältäviä suojaamattomia komponentteja, jotka voivat aiheuttaa sähköiskun.
- Laitteen saa korjata vain alan ammattilainen.
- Älä pura tai muuta laitetta.
- Älä sijoita laitetta sellaiseen paikkaan, josta se voi tippua veteen tai muuhun nesteeseen. Älä laita laitteen päälle nesteitä sisältäviä esineitä, kuten maljakoita tai limsapulloja.
- Älä peitä ilmanvaihtoaukkoja. Älä myöskään aseta tuotetta lämpimien paikkojen läheisyyteen, esim. lämmittimen tai tv:n päälle tai sohvalle, jossa ilmanvaihtoaukot ovat vaarassa peittyä.
- Irrota muuntaja pistorasiasta, jos et käytä tuotetta pidempään aikaan.
- Tuote on suunniteltu 8–10 tunnin jatkuvaan käyttöön. Vältä käyttämästä sitä pidempään yhtäjaksoisesti. Anna laitteen levähtää hetki, ennen kuin käytät sitä uudestaan.
- Tuote on tarkoitettu vain sisäkäyttöön.
- Älä altista laitetta pitkiä aikoja suoralle auringonpaisteelle.
- Älä käytä laitetta kosteissa, pölyisissä tai likaisissa paikoissa.
- Puhdista näyttö tarvittaessa pehmeällä liinalla, joka on kostutettu miedolla tiskiaineiliuksella.
- Älä irrota muuntajaa toiston aikana. Tämä voi vahingoittaa kehykseen liitettyä muistia. Älä myöskään poista liitettyä muistia toiston aikana.

4. Painikkeet ja toiminnot



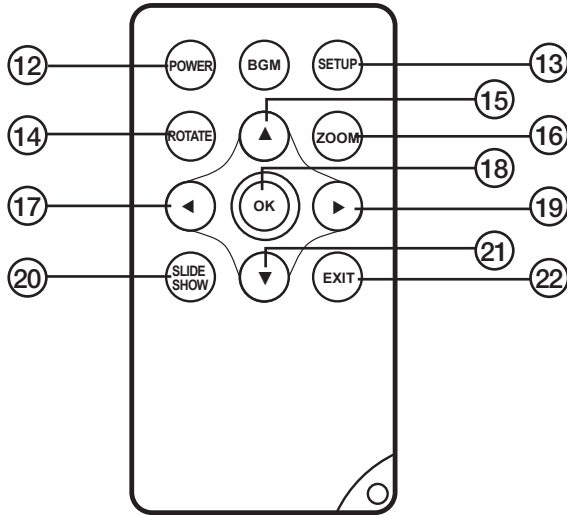
Taustapuolen painikkeet

1. [⏻] Virtakytkin.
2. [▲] Siirtää osoitinta ylöspäin.
3. [▶||] Aloittaa/keskeyttää kuvaesityksen tai vahvistaa valinnan.
4. [▶] Siirtää osoitinta oikealle.
5. [◀] Siirtää osoitinta vasemmalle.
6. [▼] Siirtää osoitinta alaspäin.
7. [MENU] Palaa päävalikkoon tai avaa tiedostonhallinta (kopioi/poista tiedostoja).

Valokuvakehyksen oikealla sivulla

8. Liitäntä muistikortille: SD/SDHC/MS/MMC
9. Usb-liitäntä
10. DC 5 V
11. Seisontatuki

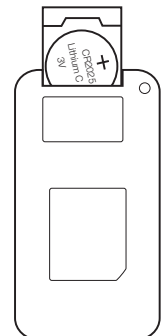
Kaukosäädin



12. Virtakytkin.
13. [SETUP] Kopioi tai poistaa kuvia.
14. [ROTATE] Kiertää kuvaa (pysäytystilassa, kun näytöllä yksi kuva).
Kuva kääntyy 90° vastapäivään joka painalluksella.
15. [▲] Siirtää osoitinta ylöspäin.
16. [ZOOM] Vaihtaa kuvakokoa (pysäytystilassa, kun näytöllä yksi kuva).
17. [◀] Siirtää osoitinta vasemmalle.
18. [OK] Aloittaa/keskeyttää kuvaesityksen tai vahvistaa valinnan.
19. [▶] Siirtää osoitinta oikealle.
20. [SLIDE SHOW] Aloittaa kuvaesityksen välittömästi.
21. [▼] Siirtää osoitinta alaspäin.
22. [EXIT] Palaa päävalikkoon tai edelliseen valikkoon.

Kaukosäätimen pariston vaihtaminen

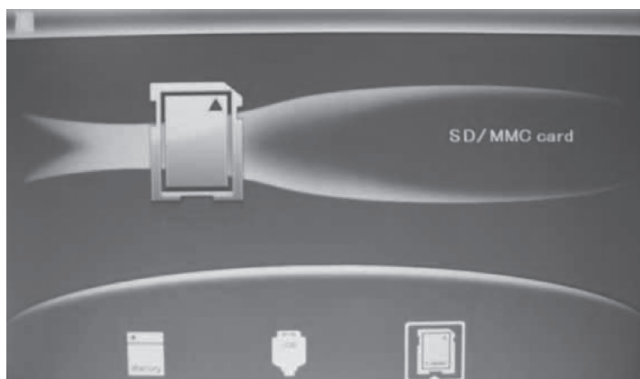
1. Vedä ulos paristonpidike.
2. Aseta paristo lokeroon merkintöjen mukaisesti siten, että (+)-puoli näyttää ylöspäin.
3. Työnnä paristolokero takaisin paikoilleen.



5. Käyttö

Valokuvakehyksen voi asettaa pöydälle tai muulle vastaavalle pinnalle.

1. Taita esiin kehyksen takana oleva tuki (11).
2. Poista näytön suojakalvo ja irrota muoviliuska kaukosäätimen paristosta.
3. Kytke muuntaja seinäpistorasiaan ja liitä DC-pistoke kehyksen DC 5 V -liitäntään.
4. Liitä valokuvakehykseen muistikortti (SD/SDHC/MC/MMC) tai usb-muisti.
5. Käynnistä valokuvakehys painamalla [ON] (1) tai (12).
6. Kuvaesitys alkaa automaattisesti, mikäli laitteessa on muistikortti tai usb-muisti (joka sisältää kuvia).
7. Avaa päävalikko painamalla kaksi kertaa [EXIT] (7): **Photo** (kuvat), **File** (muistin sisältämät kuvat/kansiot), **Calendar** (kalenteri ja aika) tai **Setup** (asetukset).
8. Mikäli valitset **Photo**, saat näkyviin aloituskuvan.
9. Näytöllä näkyy liitettyjä muisteja ilmaisevat kuvakkeet. Aloita kuvien katselu valitsemalla haluamasi muisti ja painamalla [OK] (18).



6. Päävalikko

6.1 Photo (Kuvien katseleminen pienoiskoossa)

Kuvaesitys alkaa välittömästi, kun liität laitteeseen muistikortin.

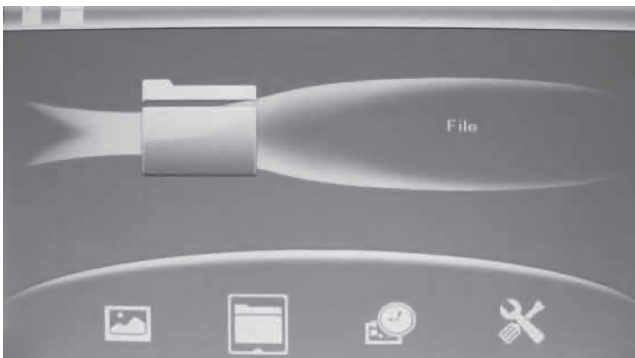
1. Avaa päävalikko painamalla kaksi kertaa [EXIT] (22).
2. Valitse **Photo**-kuvake (vasemmanpuoleisin) nuolipainikkeilla (17) ja (19).
3. Paina [SETUP] (13).
4. Valitse muistikortti, jossa kuvat ovat.
5. Aloita kuvaesitys painamalla [SLIDE SHOW] (20).

6. Jos haluat katsoa kuvia pienoiskoossa, paina [EXIT] (22).
7. Valitse haluamasi kuva nuolipainikkeilla (2) (4) (5) (6).
8. Näet valitun kuvan tiedot: tiedostonimen, tiedoston koon, kuvan koon ja kuvan numeron sekä muistikortilla/usb-muistissa olevien kuvien kokonaismäärän.
9. Palaa päävalikkoon painamalla [EXIT] (22) tai aloita kuvaesitys valitsemastasi kuvasta painamalla [OK] (18).



6.2 File (Muistissa olevien tiedostojen ja kansioiden tarkastelu)

1. Valitse liitetty muistikortti nuolipainikkeilla (17) ja (19) ja paina [OK] (18).
2. Näet muistin tiedostoja ja kansioita koskevat tiedot.
3. Valitse haluamasi kuva nuolipainikkeilla (15) ja (21).
4. Käynnistä kuvaesitys valitsemallasi kuvalla painamalla [SLIDE SHOW] (20).



6.3 Calendar (Kalenteri ja aika)

- Avaa päävalikko painamalla kaksi kertaa [EXIT] (22).
- Siirry **Calendar**-kuvakkeen kohdalle nuolipainikkeilla (17) ja (19). Vahvista valinta painamalla [OK] (18).

Aseta kalenteri ja aika seuraavalla tavalla:

- Palaa päävalikkoon ja avaa **Setup** (asetukset) ja paina [OK] (18).
- Valitse **Set time/date** nuolipainikkeilla (15) ja (21). Vahvista valinta painamalla [OK] (18).
- Merkittynä on **Year** (vuosi). Vahvista valinta painamalla [OK] (18). Aseta vuosi nuolipainikkeilla (17) ja (19) (asetustilassa valittu teksti näkyy punaisena). Vahvista valinta painamalla [OK] (18).
- Aseta samalla tavoin kuukausi, päivä, tunnit, minuutit ja sekunnit.
- Tallenna asetukset siirtymällä kohtaan **Save Time** nuolipainikkeilla (15) ja (21). Vahvista valinta painamalla [OK] (18). Poistu valikosta painamalla [EXIT] (22).

Aseta ajan näyttötapa seuraavalla tavalla:

- Siirry kohtaan **Set Time Format**.
- Vahvista valinta painamalla [OK] (18).
- Valitse 12 tai 24 tunnin näyttötapa.
- Vahvista valinta painamalla [OK] (18). Poistu valikosta painamalla [EXIT] (22).

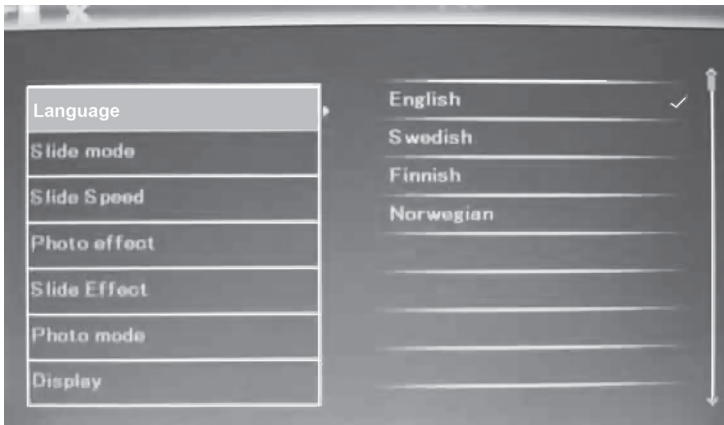


6.4 Setup (Asetukset)

1. Avaa päävalikko painamalla kaksi kertaa [EXIT] (22).
2. Siirry **Setup**-kuvakkeen kohdalle nuolipainikkeella [▶] (19).
3. Vahvista valinta painamalla [OK] (18).
4. Palaa normaaliin kuvannäyttöön tehtyäsi asetukset painamalla [MENU].

Päävalikon asetukset:

- a. **Language** (kieli): English (enlanti), Swedish (ruotsi), Finnish (suomi) ja Norwegian (norja).
- b. **Slide mode** (kuvannäyttötila): 1, 3 tai 4 kuvaa.
- c. **Slide speed** (aikaviive kuvien vaihdossa): 3 sekuntia–1 tunti.
- d. **Photo effect** (kuvaefekti): Color (väri), Monocrom (mustavalkoinen) tai Sepia (seepia).
- e. **Slide effect** (kuvien vaihtotapa): Random, Split horisontal in jne.
- f. **Photo mode** (kuvakoko): Auto fit, Optimal tai Full.
- g. **Display Contrast** (kontrasti): Brightness (kirkkaus) Saturation (värikylläisyys) ja Tint (sävy).
- h. **Set time/date** (ajan ja päivämäärän asetus): ks. kohta 6.3 Calendar.
- i. **Set time format** (ajan näyttötapa 12 tai 24 tuntia)
- j. **Format built-in memory** (kiinteän muistin formatointi)
- k. **Reset setting** (tehdasasetusten palauttaminen)
- l. **Exit** (lopetus ja normaalinäyttöön paluu)



6.5 Kuvien kopiointi, kiertäminen tai suurentaminen

1. Valitse **Photo**-kuvake (vasemmanpuoleisin) nuolipainikkeilla (17) ja (19).
2. Valitse haluamasi kuva nuolipainikkeilla (15) (17) (19) (21).
3. Paina [OK] (18), kun haluat nähdä koko kuvan.
4. Avaa asetusvalikko painamalla [SETUP] (13).
5. Valitse toiminto: **Rotate** (kierrä) tai **Zoom** (suurennä kuvaa).
6. Valitse haluamasi asetukset painamalla useita kertoja [OK]-painiketta (18).
7. Valitse **Save Picture** ja tallenna muutokset painamalla [OK] (18).
8. Palaa normaaliin kuvien katseluun painamalla [MENU].



6.6 Kuvien poistaminen

1. Valitse **Photo**-kuvake (vasemmanpuoleisin) nuolipainikkeilla (17) ja (19).
2. Valitse poistettava kuva nuolipainikkeilla (15) (17) (19) (21).
3. Avaa asetusvalikko painamalla [SETUP] (13).
4. Valitse toiminto: **Delete File** (poista merkitty tiedosto) tai **Exit** (keskeytä).
5. Vahvista valinta painamalla [OK] (18).

7. Huolto ja ylläpito

Pyyhi pehmeällä, kevyesti kostutetulla liinalla. Älä käytä voimakkaita puhdistusaineita tai liuottimia.

8. Vianhakutaulukko

Vika	Toimenpiteet
Laite ei käynnisty. / Laitteessa ei näy kuvaa.	Varmista, että muuntaja on liitetty oikein.
Kaukosäädin ei toimi.	<ul style="list-style-type: none">• Tarkista paristo.• Suuntaa kaukosäädin valokuvakehystä kohti siten, ettei kaukosäätimen ja kehysten välissä ole esteitä.
Muistikortilta lukeminen ei onnistu.	Varmista, että laite tukee muistikortin tiedostoja. Ks. Tekniset tiedot.
Kuvat latautuvat eri tahtiin.	Erottelukyvyltään korkeiden kuvien latautuminen kestää kauemmin. Matalaerottelukyvisten kuvien näyttäminen on nopeampaa. Suositeltu erottelukyky on 800x600 kuvapistettä.

9. Kierrätys

Kierrätä tuote asianmukaisesti, kun poistat sen käytöstä. Tarkempia kierrätysohjeita saat kuntasi jäteneuvonnasta.

10. Tekniset tiedot

Näyttö	8":n väri-TFT LCD (16x10)
Erottelukyky	800 (H) x 600 (V)
Tarkastelukulma	60° (vasen/oikea/vertikaalinen), 40° (horisontaalinen)
Kontrasti	300:1
Kirkkaus	300 cd/m ²
Reaktioaika	20 ms
Käyttöjännite	5 V DC, 1 A muuntajan kautta (100–240 V AC, 50/60 Hz)
Usb-liitäntä	USB 2.0
Muistikortin liitäntä	SD (Secure Digital), MMC (Multimedia Card), MS (Memory Stick), SDHC (Secure Digital High Capacity)
Kiinteä muisti	8 Mt
Kuvaformaatti	JPEG
Käyttölämpötila	0–40 °C (kun ilmankosteus 10–85 % RH)
Mitat	204 x 142 x 23 mm

Sverige

Kundtjänst Tel: 0247/445 00
 Fax: 0247/445 09
 E-post: kundtjanst@clasohlson.se

Internet www.clasohlson.se

Post Clas Ohlson AB, 793 85 INSJÖN

Norge

Kundesenter Tlf.: 23 21 40 00
 Faks: 23 21 40 80
 E-post: kundesenter@clasohlson.no

Internett www.clasohlson.no

Post Clas Ohlson AS, Postboks 485 Sentrum, 0105 OSLO

Suomi

Asiakaspalvelu Puh.: 020 111 2222
 Sähköposti: info@clasohlson.fi

Internet www.clasohlson.fi

Osoite Clas Ohlson Oy, Annankatu 34–36 A, 00100 HELSINKI

Great Britain

For consumer contact, please visit
www.clasohlson.co.uk and click on
customer service.

Internet www.clasohlson.co.uk

clas ohlson