

Stereo with CD and USB port

Musikanläggning med CD och USB

Musikkanlegg med CD-spiller og USB-port

Ministereero, jossa cd-soitin ja liitântä USB-muistille



Art. no.

18-8175

38-3950

Model

KW-1021MP3USB

KW-1021MP3USB

Ver. 201007

clas ohlson

Stereo with CD and USB port

Art. no 18-8175/38-3950

Model KW-1021MP3USB

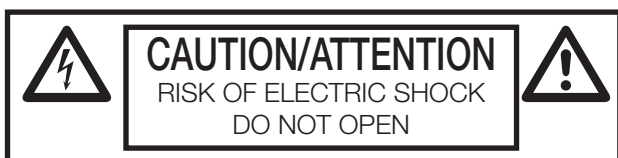
Please read the entire instruction manual before using the product and save it for future reference.

We reserve the right for any errors in text or images and any necessary changes made to technical data. If you have any questions regarding technical problems please contact Customer Services.

1. Safety instructions

- This product should only be repaired by qualified service technicians.
- Do not cover the product. Adequate ventilation with a distance of at least 15 cm between ventilation openings and the surrounding area is necessary to prevent the device from overheating.
- Remove the batteries if the device is not to be used for a long time. This should prevent the batteries from leaking.
- The product should not be taken apart or modified. Certain exposed parts inside the casing carry dangerous current. Touching these can lead to fire or electric shock.
- The product is designed for indoor use only.
- Never subject the product to high temperature, dust, heavy vibration, impacts, humidity or moisture.
- Do not place the product where there is a risk of it falling into water or other liquid. Do not place containers with liquid on the product e.g. flower vases, coffee cups, fizzy drink bottles.
- Disconnect the device from the power supply by unplugging it from the wall socket. The device's plug should be easily accessible.
- The mains lead should be checked regularly. Never use the device if the mains lead or plug is damaged.
- The power lead must be changed if damaged. This is to prevent the risk of electric shock or fire and should only be carried out by the manufacturer, qualified service facility or qualified technician.
- Never lay the power lead over hot surfaces or pull it round sharp edges or corners.

2. Pay attention to these safety symbols



Warning! Do not open the casing. Certain non-insulated components inside the casing carry dangerous currents. Touching these can lead to fire or electric shock.



CLASS 1 LASER PRODUCT

Warning! Do not open the casing. The product contains invisible laser beams that can cause eye damage. Do not look directly into the laser beam or look directly at it using an optical instrument.

3. Product description

- Stereo System. CD/MP3 player and FM radio.
- USB port and stereo headphone jack.
- 3.5 mm aux-in jack.
- Remote control (batteries: 2 x AAA/LR03, sold separately).
- Can even be wall mounted.
- 230 V mains operated.
- Main unit size: 29 x 19 x 12 cm, speakers: 12 x 17 x 22 cm.

4. Package contents

- Main unit
- 2 speakers
- Remote control (batteries sold separately)
- Instruction manual

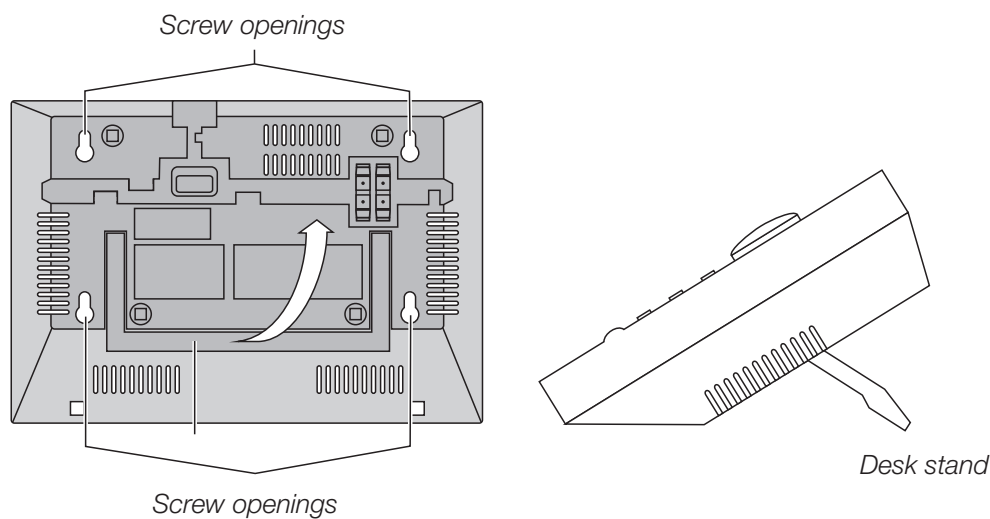
5. Power supply

Mains connection

1. Check that the voltage (V) which is shown on the rating plate on the back of the device is the same as your local electrical power supply (230 V AC, 50 Hz). Contact Customer Services if this is not the case.
2. Connect the mains lead to a wall socket.
3. Unplug the player from the electrical socket to cut off the power completely. Unplug the device from the wall socket to protect it in case of lightning and thunderstorms.
4. The device does not turn off completely using the power switch. It will go into stand-by when turned off. To turn it off completely you must remove the plug.

6. Assembly

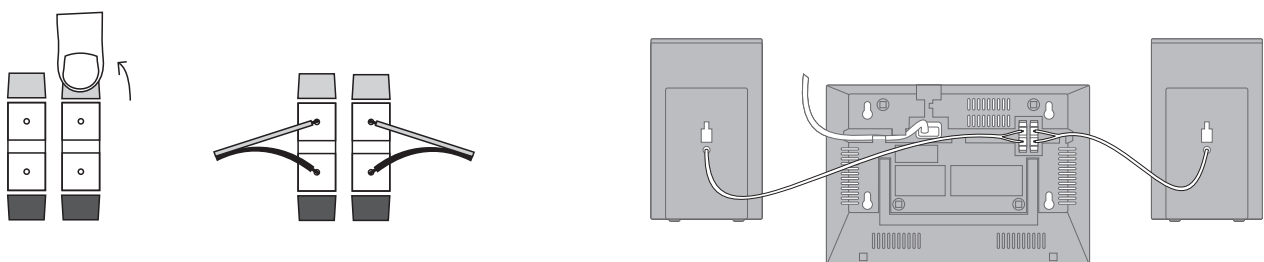
Fold out the desk stand and place the stereo on a level horizontal surface which is well ventilated. The back also has four screw openings for wall mounting, if preferred.



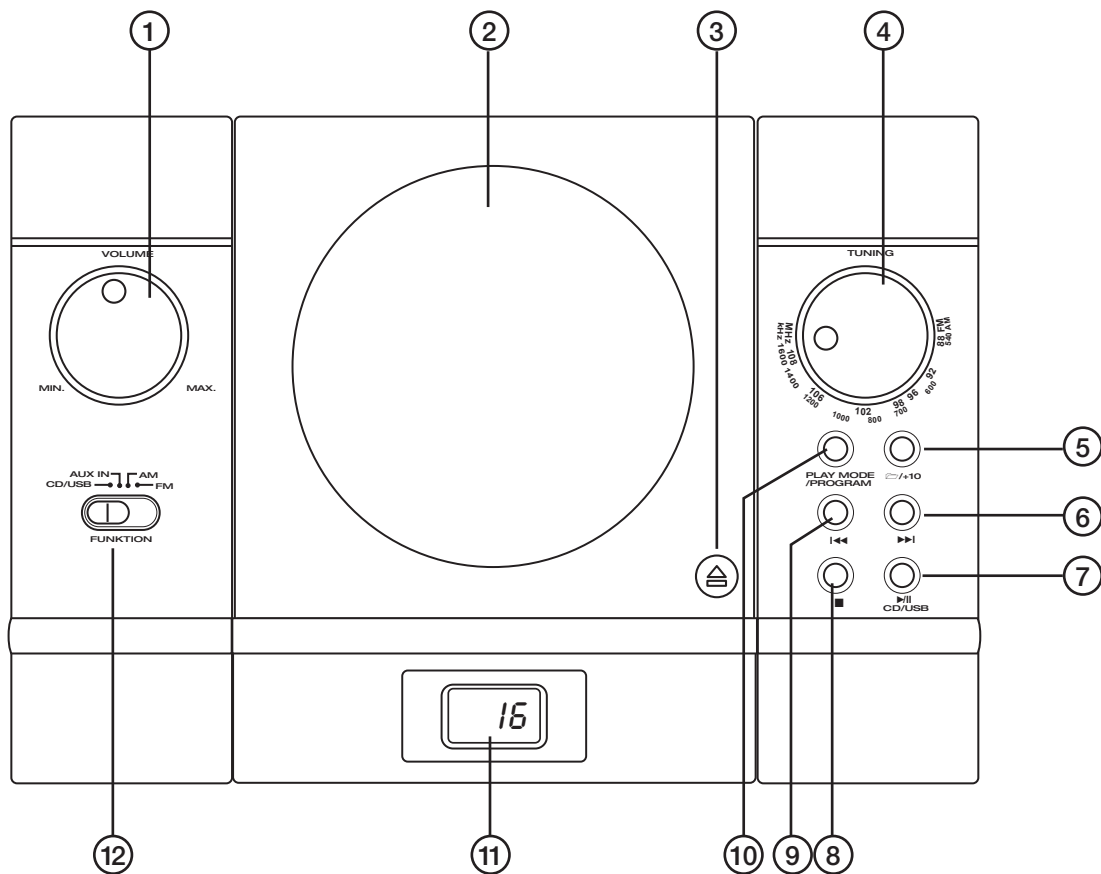
Connecting the speakers

1. Access the back of the main unit which has the speaker connections (L = left speaker and R = right speaker).
2. Depress the red tabs and insert the red lead ends for each speaker.
3. Depress the black tabs and insert the black lead ends for each speaker.

Note! Make sure that the exposed lead ends do not come into with each other.

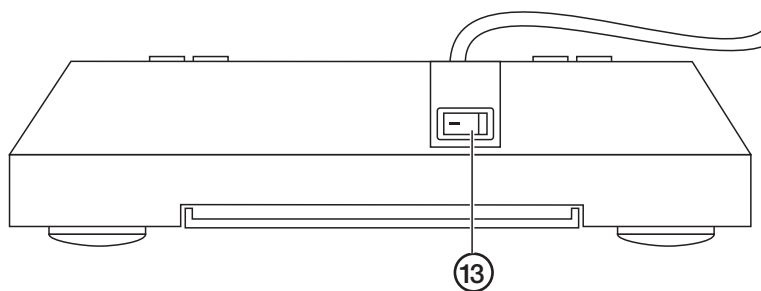


7. Buttons and functions

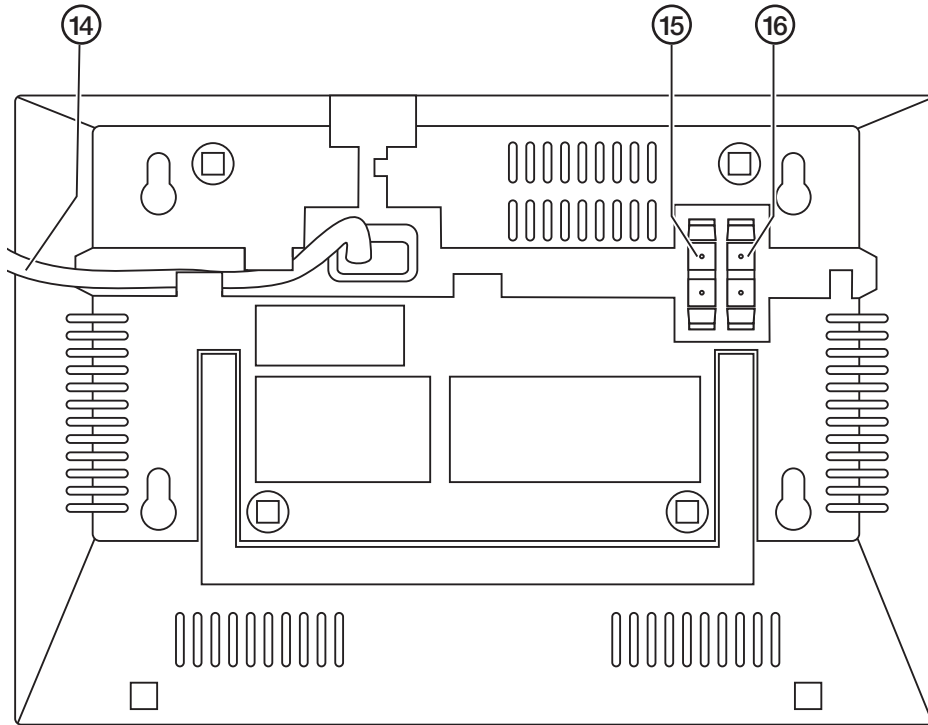


- | | |
|--|--|
| 1. Volume control | 8. [■] Stop |
| 2. CD door | 9. [◀◀] Previous/rewind |
| 3. [▲] door open button | 10. [PLAY MODE/PROGRAM] |
| 4. Tuner | 11. Display |
| 5. [☐/+10] +10 button | 12. Function switch CD/USB, AUX IN, AM, FM |
| 6. [▶▶] Next/fast-forward | 13. Power switch |
| 7. [▶ /CD/USB] Starts and pauses playback | |

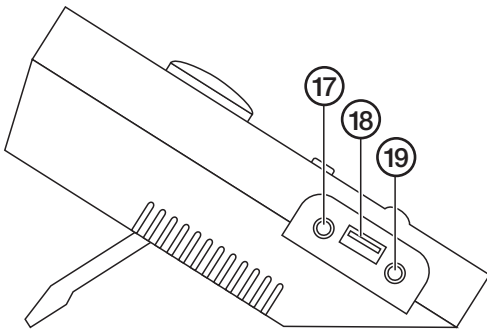
Top view



Back view



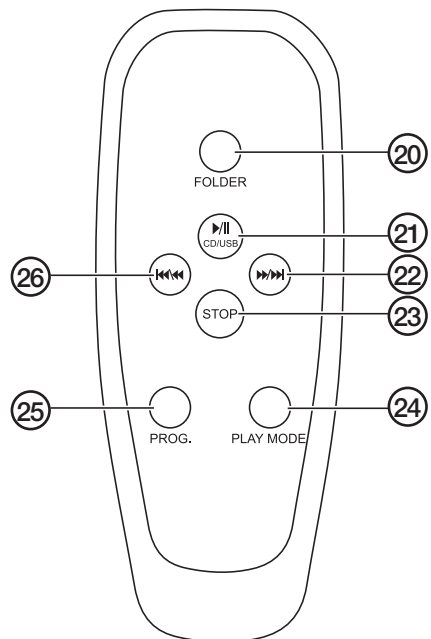
Side view



- 14. Mains lead
- 15. Right speaker connection
- 16. Left speaker connection
- 17. Aux input
- 18. USB port
- 19. Headphone jack

Remote control

- 20. [FOLDER] displays folders
- 21. [▶||/CD/USB] Starts and pauses playback
- 22. [▶▶/▶▶▶] Next/fast-forward
- 23. [STOP] Stops playback
- 24. [PLAY/MODE] repeated playback, random, etc.
- 25. [PROG] Programmed playback (playlist)
- 26. [◀◀◀/◀◀] Previous/rewind



8. Installation/Getting started/Assembly

Inserting batteries into the remote control

1. Open the battery cover.
2. Insert two AAA/LR03 batteries according to the markings in the battery holder.

Remove the protective film from inside the battery compartment

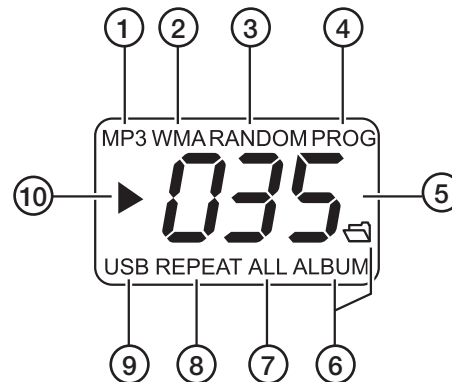
1. Press [▲] (3) and open the CD door.
2. Remove the protective film and close the door.

9. Use

- Turn on the stereo using the power switch (13) on top of the main unit.
- Set the switch to desired setting.
- Adjust the volume using the volume control (1).
- Press [▶II/CD/USB] (21) to start/pause playback.
- Press [STOP] (8) to stop playback.

Display symbols:

1. MP3 (shown during MP3 playback)
2. WMA (shown during WMA playback)
3. RANDOM (random playback)
4. PROG (programmed playlist)
5. Current track number
6. ALBUM (shown when repeating an album/folder)
7. ALL (shown when repeating all tracks)
8. REPEAT (shown during repeated playback)
9. USB (shown during playback from the USB)
10. ▶ (shown during playback, flashes in pause mode)



9.1 Radio

1. Set the function switch (12) to FM or AM.
2. Set the desired station using the tuning knob (4).
3. Improve reception by adjusting the FM aerial (or rotate the main unit for better AM-reception).

9.2 Playing discs containing MP3 or WMA files

1. Open the CD door and press the CD securely onto the spindle.
2. Set the function switch (12) to CD/USB.
3. Once the disc is read, the track total will be shown in the display.
4. Press [▶II/CD/USB] (21) to start/pause playback.
5. Press [▶▶I]/[▶▶/▶▶I] (6) (22) [I◀◀]/[I◀◀/◀◀I] (9) (26) to select the desired track.
6. Depress and hold [▶▶I]/[▶▶/▶▶I] (6) (22) [I◀◀]/[I◀◀/◀◀I] (9) (26) to search within a current track.

9.3 USB playback

Note!

If you intend to play tracks from the USB after using the CD you must first:

- a. Remove the CD and close the CD door.
 - b. Set the function switch (12) to AUX IN.
 - c. Then reset the function switch (12) back to CD/USB.
1. Connect a USB to the USB port (18).
 2. Once the USB is read, the track total will be shown in the display.
 3. Press [▶II/CD/USB] (21) to start/pause playback.
 4. Press [▶▶I]/[▶▶/▶▶I] (6) (22) [I◀◀]/[◀◀/I◀◀] (9) (26) to select the desired track.
Press [📁+10] (5) to jump forward 10 tracks per press.
 5. Press [FOLDER] (20) to change folders. Press several times to browse between several folders.
The "ALBUM" symbol will begin to flash.
 6. Depress and hold [▶▶I]/[▶▶/▶▶I] (6) (22) [I◀◀]/[I◀◀/◀◀] (9) (26) to search within a current track.

9.4 Programmed playback

You can programme up to 32 tracks for playback.

1. Insert a CD or a USB.
2. Press [PROG] (25) "P01" will begin flashing.
3. Select a desired track using [▶▶/▶▶I] (22) or [I◀◀]/[I◀◀/◀◀] (26). Press [📁/+10] (5) to jump forward 10 tracks per press. Press [FOLDER] (20) to browse between folders.
4. Press [PROG] (25) to save. "P02" will then begin flashing. Continue to save the remaining tracks in the same way.

Starts programmed playback.

1. Press [▶II/CD/USB] (21) to start playback.
2. "PROG" will be displayed when programmed playback is in progress.

Displaying the programmed playlist.

1. Press [STOP] (23) to stop playback.
2. The total number of tracks are shown in the display.
3. Browse the playlist by pressing [▶▶/▶▶I] (22).

Turning off programmed playback

Press [STOP] (23) twice to turn off programmed playback.

9.5 Repeated playback

Press [PLAY/MODE] (24) to change between:

REPEAT (repeats current track continuously) → **REPEAT ALL** (repeats all tracks) → **RANDOM** (random playback) → **REPEAT OFF** (no repetition) (for CDs)

REPEAT 1 (repeats current track continuously) → **REPEAT ALL** (repeats all tracks) → **REPEAT ALBUM** → **RANDOM** (random playback) → **REPEAT OFF** (no repetition) (for MP3/WMA).

9.6 AUX IN (external audio source)

Connect an external audio source such as a CD player, MP3 player, laptop, etc. to the AUX IN jack (17) (lead not included).

AUX IN playback

1. Set the function switch (12) to AUX IN.
2. Start playback on the connected audio source.
3. Set the volume on the connected audio source. Increase the volume if it is too weak.

9.7 Headphones

Connect headphones to the "PHONES" (19) outlet. The speakers will be muted automatically. (Headphones not included)

10. Care and maintenance

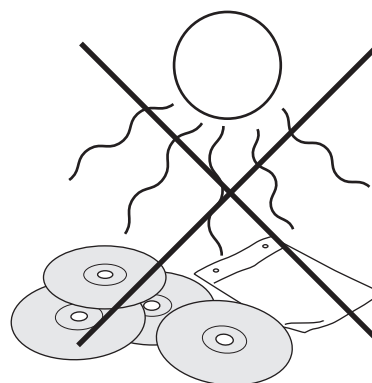
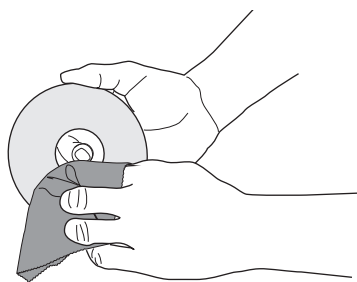
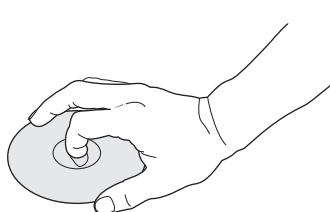
- Always unplug the stereo before cleaning it. Use a soft, dry cloth to clean the device.
- Do not use cleaning liquids that contain alcohol, ammonia, benzene or abrasives as these can damage the casing.

11. Troubleshooting

Problem	Possible cause	Solution
Stereo will not switch on.	Plug not properly pushed into socket.	Push plug all the way in.
The remote control doesn't work.	The batteries are flat.	Change the batteries.
	Remote not pointed at IR sensor.	Point the remote control at the IR sensor.
Disc does not play.	The disc is upside down.	Turn the disc over.
	The disc is incompatible.	Use a compatible disc.
No sound from the speakers.	The speaker cables are not properly connected.	Check the connections.
The audio skips.	The disc is dirty.	Clean or replace the disc.
	The disc is scratched.	Change disc.
	Poor recording.	
The USB cannot be activated.	Incorrect use.	Refer to section: 9.3 USB playback.

12. Proper handling of the CD player and CDs

- The lens of the CD player must not be touched!
- Sudden changes in the surrounding temperature can cause condensation and the CD player lens can be covered by a layer of moisture. In such cases it is impossible to play a CD.
- Do not try to dry off the lens. Instead let the device stand in a warm room until the moisture has evaporated.
- Always close the CD door to keep the CD compartment dust-free. Use a soft, dry cloth to remove dust from the CD compartment if needed.
- If the CD needs to be cleaned, clean it with a soft, lint-free cloth starting from the middle and wiping outwards towards the edge in a straight line. Do not use cleaning liquid as it can damage the CD.
- Never attach stickers to the CD.



13. Disposal

Follow local ordinances when disposing of this product. If you are unsure of how to dispose of this product, please contact your local authority.

14. Specifications

Input voltage:	230 V AC, 50 Hz
Power consumption:	14 W
Frequency response:	88–108 MHz (FM) 540–1600 kHz (AM)
Batteries:	2 x AAA/R03 (for remote control), (not included)
Weight:	1.775 kg



Musikanläggning med CD och USB

Art. nr 18-8175/38-3950 Modell KW-1021MP3USB

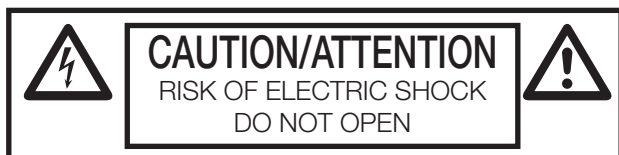
Läs igenom hela bruksanvisningen före användning och spara den sedan för framtida bruk.

Vi reserverar oss för ev. text- och bildfel samt ändringar av tekniska data. Vid tekniska problem eller andra frågor, kontakta vår kundtjänst (se adressuppgifter på baksidan).

1. Säkerhetsföreskrifter

- Produkten får endast repareras av kvalificerad servicepersonal.
- Täck inte över anläggningen. Tillräcklig ventilation, med ett minsta avstånd på 15 cm mellan ventilationsöppningarna och omgivande ytor, är nödvändig för att förhindra överhettning.
- Tag ur batterierna om enheten inte ska användas under en längre period. Detta för att förhindra att batterierna börjar läcka.
- Produkten får inte demonteras eller ändras. Farlig spänning finns oskyddat på komponenter inuti produktens hölje. Kontakt med dessa kan leda till brand eller ge elektriska stötar.
- Produkten är avsedd endast för inomhusbruk.
- Utsätt aldrig produkten för höga temperaturer, dammig miljö, starka vibrationer, stötar, fukt eller väta.
- Placera inte produkten så att den kan falla ner i vatten eller annan vätska. Ställ inte heller några föremål som innehåller vätska på produkten, t.ex. en blomvas eller läskedryck.
- Bryt strömmen till apparaten genom att dra apparatens stickpropp ur vägguttaget. Apparats stickpropp måste vara lättåtkomlig.
- Nätsladden bör regelbundet kontrolleras. Använd aldrig apparaten om nätsladden eller stickproppen är skadade.
- Om nätsladden skadats får den, för att undvika risk för elektrisk chock eller brand, endast bytas av tillverkaren, dess serviceställe eller av en kvalificerad yrkesman.
- Placera aldrig nätsladden över heta ytor eller över skarpa kanter och hörn.

2. Lägga märke till dessa säkerhetssymboler



Varning! Öppna inte höljet. Farlig spänning finns oskyddat på komponenter inuti produktens hölje. Kontakt med dessa kan leda till brand eller ge elektriska stötar.



KLASS 1 LASERAPPARAT

Varning! Öppna inte höljet. Osynlig laserstrålning som kan orsaka ögonskador finns innanför höljet. Rikta inte blicken in mot strålen och titta inte direkt på den genom optiska instrument.

3. Produktbeskrivning

- Musikanläggning. CD/MP3-spelare och FM-radio.
- Uttag för USB-minne och stereohörlurar.
- 3,5 mm lågnivåingång.
- Fjärrkontroll (drivs med 2 x AAA/LR03-batterier, säljs separat).
- Musikanläggningen kan även väggmonteras.
- Drivs med 230 V.
- Storlek huvudenhet 29 x 19 x 12 cm, högtalare 12 x 17 x 22 cm.

4. Förpackningen innehåller

- Huvudenhet
- 2 st. högtalare
- Fjärrkontroll (batterier medföljer ej)
- Bruksanvisning

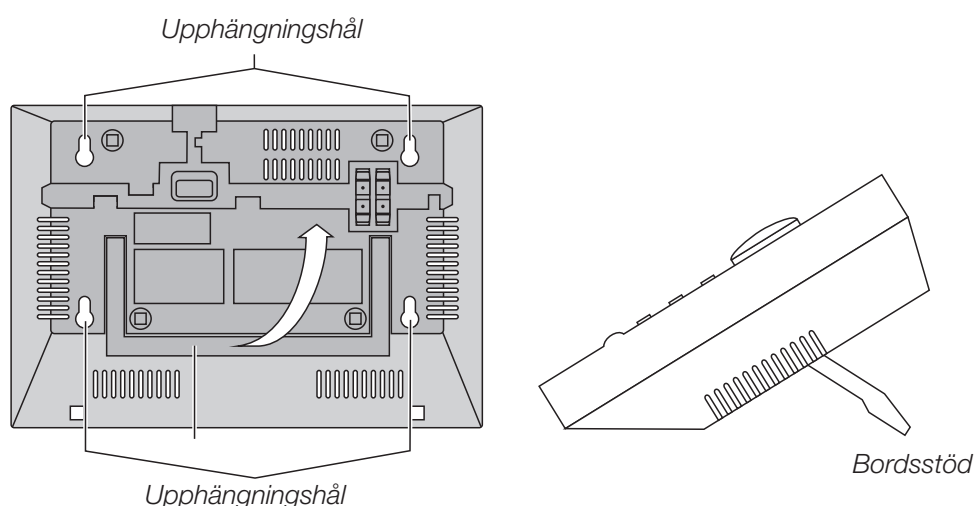
5. Strömförsörjning

Nätanslutning

1. Kontrollera om spänningen (V), som finns angiven på märkskylten på baksidan av enheten är densamma som den i ditt lokala elnät (230 V AC, 50 Hz). Kontakta vår kundtjänst om så inte är fallet.
2. Anslut nätkabeln till ett eluttag.
3. Dra kontakten ur eluttaget för att helt stänga av strömmen. Dra kontakten ur vägguttaget för att skydda enheten under kraftiga åskväder.
4. Apparaten blir inte helt avstängd med strömbrytaren, den är endera tillslagen eller i standbyläge.

6. Montering

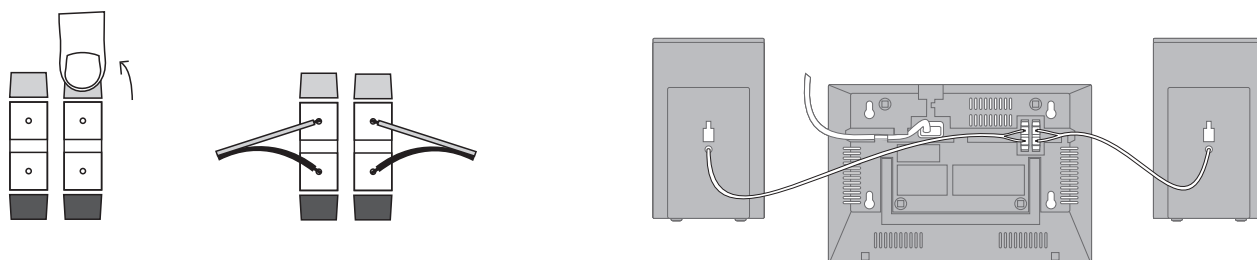
Vik ut bordsstödet och placera musikanläggningen på en plan och vågrät yta som är väl ventilerad. Baksidan har fyra upphängningshål så att den kan hängas upp på en vägg.



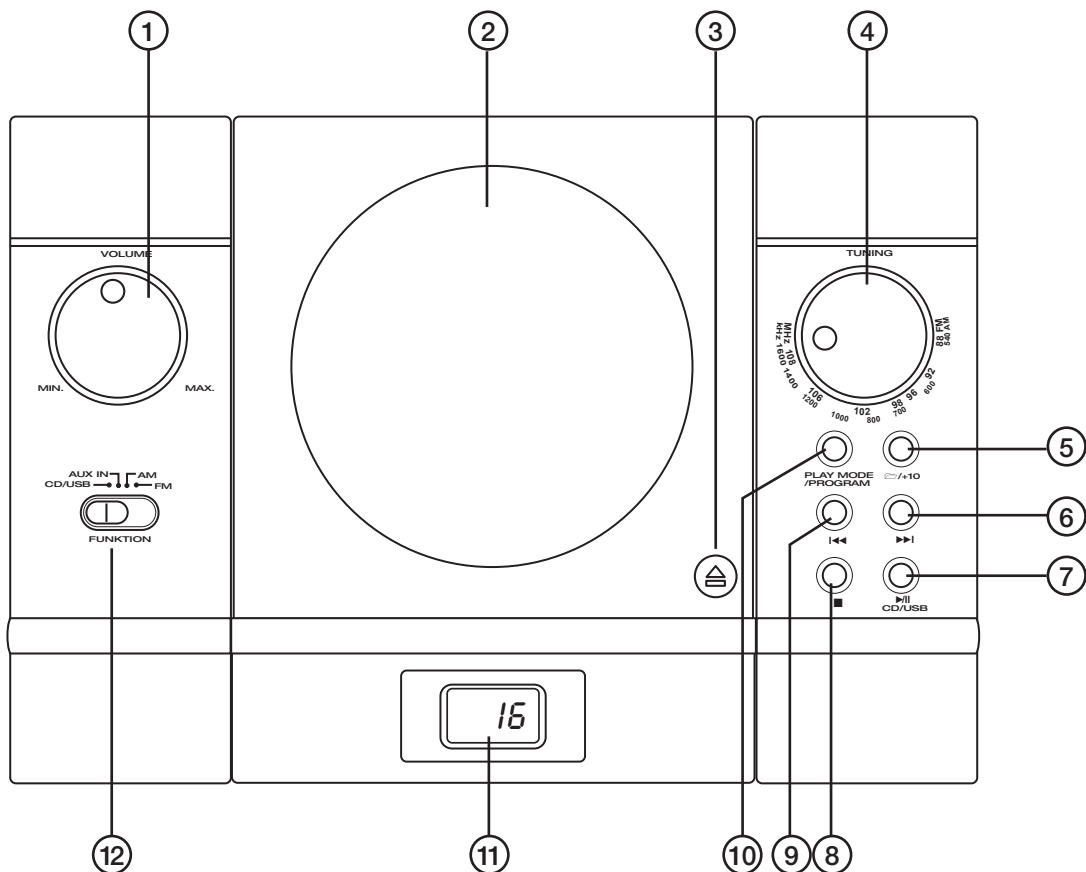
Anslut högtalare

1. På baksidan finns anslutningarna till högtalarna (L = vänster högtalare och R = höger högtalare).
2. Tryck ner den röda spärren och stick in den röda kabeländan från respektive högtalare.
3. Tryck ner den svarta spärren och stick in den svarta kabeländan från respektive högtalare.

Obs! Se till att inte de oisolerade kabeländarna kommer i kontakt med varandra.

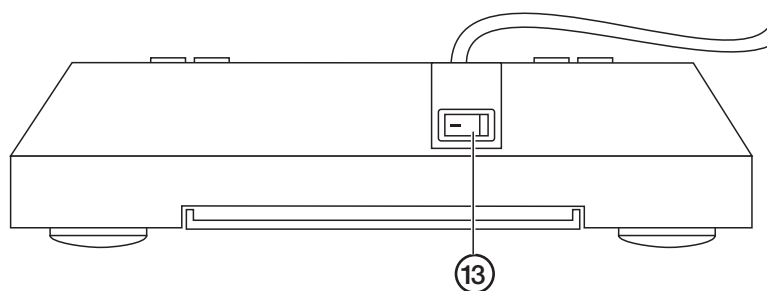


7. Knappar och funktioner

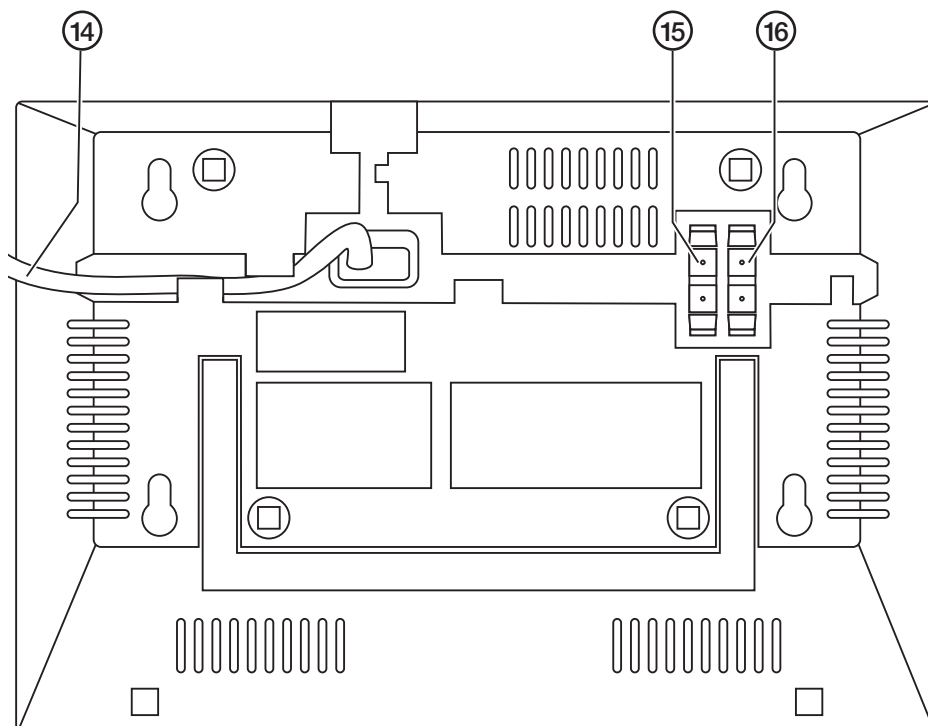


1. Volymkontroll
2. Cd-lucka
3. [▲] Öppna CD-lucka
4. Frekvensratt
5. [10] Knapp för 10-tal
6. [▶▶] Nästa/snabbsök framåt
7. [▶||/ CD/USB] Starta uppspelning/gör paus
8. [■] Stopp
9. [◀◀] Föregående/snabbsök bakåt
10. [PLAY MODE/PROGRAM]
11. Display
12. Funktionsomkopplare CD/USB, AUX IN, AM, FM
13. Strömbrytare

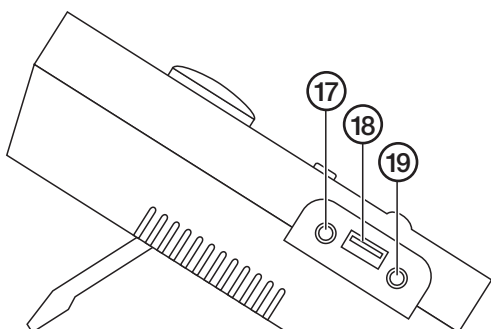
Ovan



Baksidan



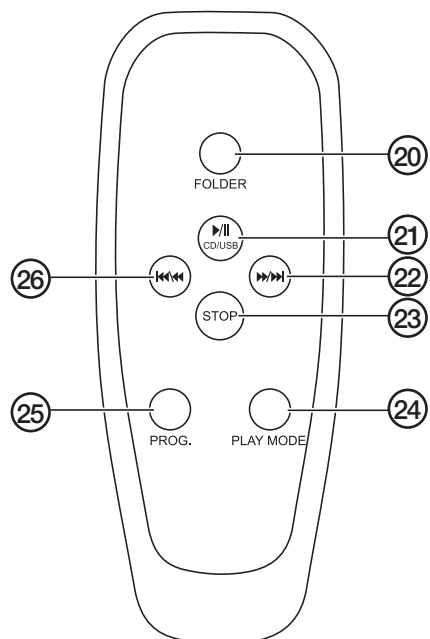
Sidan



- 14. Nätkabel
- 15. Anslutning för höger högtalare
- 16. Anslutning för vänster högtalare
- 17. Lågnivåingång
- 18. USB-anlutning
- 19. Anslutning för hörlurar

Fjärrkontroll

- 20. [FOLDER] Visa mappar
- 21. [▶||/ CD/USB] Starta uppspelning/gör paus
- 22. [▶▶/▶▶|] Nästa/ snabbsök framåt
- 23. [STOP] Stoppa uppspelning
- 24. [PLAY/MODE] Uppspelningsläge repetera, slumpvis etc.
- 25. [PROG] Programmerad uppspelning
- 26. [◀◀/|◀◀] Föregående/snabbsök bakåt



8. Installation/Att komma igång/Montering

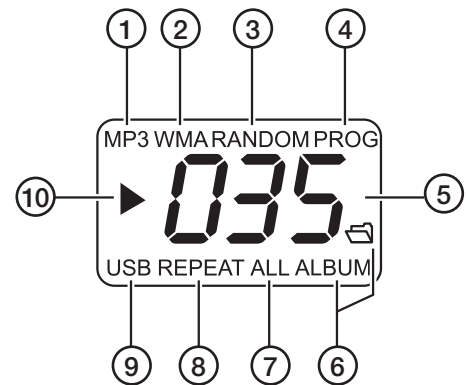
1. Sätt i batterier i fjärrkontrollen.
2. Öppna batterilocket.
3. Sätt i 2 st AAA/LR03-batterier enligt märkningen i batterifacket.
4. Ta bort transportskyddet i CD-facket.
5. Tryck ner [▲] (3) och öppna CD-luckan.
6. Ta bort transportskyddet och stäng luckan.

9. Användning

- Slå på musikanläggningen med strömbrytaren (13) på översidan.
- Ställ funktionsomkopplaren i önskat läge
- Justera volym med volymkontrollen (1).
- Tryck på [▶II/CD/USB] (21) för att starta uppspelning/gör paus i uppspelning.
- Tryck på [STOP] (8) för att stoppa uppspelning.

Displayen visar:

1. MP3-symbol (visas vid uppspelning av MP3-filer)
2. WMA-symbol (visas vid uppspelning av WMA-filer)
3. RANDOM-symbol (slumpvis uppspelning)
4. PROG-symbol (programmerad uppspelning)
5. Spårnummer som spelas
6. ALBUM (visas vid repetering av album)
7. ALL (visas vid repetering av alla spår)
8. REPEAT (visas vid repeterad uppspelning)
9. USB (visas vid uppspelning från USB-minne)
10. ▶ (Play-symbol visas vid pågående uppspelning, blinkar i paus-läge).



9.1 Lyssna på Radio

1. Ställ funktionsomkopplaren (12) i läge FM eller AM.
2. Ställ in önskad station med frekvensratten (4).
3. Förbättra mottagningen genom att justera FM-antennen (eller vrid hela huvudenheten vid AM-mottagning).

9.2 Spela upp en musik-CD, MP3 eller WMA-skiva

1. Öppna skivfacket och tryck försiktigt fast en CD-skiva på spindeln.
2. Ställ funktionsomkopplaren (12) i läge CD eller MP3.
3. Skivan blir inläst och sedan visar displayen det totala antalet musikfiler på skivan.
4. Tryck på [▶II/ CD/USB] (21) för att starta uppspelning/gör paus i uppspelning.
5. Tryck på [▶▶I]/[▶▶/▶▶I] (6) (22) [I◀◀]/[I◀◀/◀◀] (9) (26) för att välja önskat musikspår.
6. Tryck och håll in [▶▶I]/[▶▶I]/[▶▶/▶▶I] (6) (22) [I◀◀]/[I◀◀/◀◀] (9) (26) för att snabb söka i pågående musikspår.

9.3 Uppspelning från ett USB-minne

Obs!

Om du skall spela upp filer från ett USB-minne efter uppspelning av CD-skiva måste du:

- a. Öppna skivluckan ta ur CD-skivan och stäng luckan.
 - b. Ställ funktionsomkopplaren (12) i läge AUX IN.
 - c. Ställ sedan funktionsomkopplaren (12) i läge CD/USB.
1. Anslut USB-minnet till uttaget (18).
 2. Filerna på minnet blir inlästa och displayen visar det totala antalet musikfiler på minnet.
 3. Tryck på [▶II/ CD/USB] (21) för att starta uppspelning/gör paus i uppspelning.
 4. Tryck på [▶▶I]/[▶▶/▶▶I] (6) (22) [I◀◀]/[I◀◀/◀◀] (9) (26) för att välja önskat musikspår. Tryck på [📁/+10] (5) för att stega 10 spår framåt varje gång.
 5. Tryck på [FOLDER] (20) för att byta mapp, tryck flera gånger för att växla mellan de olika mapparna. "ALBUM" blinkar.
 6. Tryck och håll in [▶▶I]/[▶▶/▶▶I] (6) (22) [I◀◀]/[I◀◀/◀◀](9) (26) för att snabbsoöka i pågående musikspår.

9.4 Programmerad uppspelning

Det går att programmera in upp till 32 olika spår för uppspelning i bestämd ordning.

1. Lägg i en skiva eller anslut ett USB-minne.
2. Tryck på [PROG] (25) "P01" blinkar.
3. Välj önskat spår med [▶▶/▶▶I] (22) och [I◀◀/◀◀] (26). Tryck på [📁/+10] (5) för att stega 10 spår framåt varje gång.
Tryck på [FOLDER] (20) för att växla mellan mapparna.
4. Tryck på [PROG] (25) för att spara, "P02" blinkar. Fortsätt att spara alla önskade spår på samma sätt.

Starta programmerad uppspelning.

1. Tryck på [▶II/ CD/USB] (21) för att starta uppspelning.
2. "PROG" visas på displayen när programmerad uppspelning pågår.

Visa programmerad spelningslista.

1. Tryck på [STOP] (23) för att stoppa uppspelning.
2. Totala antalet spår visas på displayen.
3. Stega fram i spellistan med [▶▶/▶▶I] (22).

Stäng av programmerad uppspelning

Tryck på [STOP] (23) två gånger för att stänga av programmerad uppspelning.

9.5 Repeterad uppspelning

Tryck på [PLAY/MODE] (24) för att stega mellan:

REPEAT (repetera pågående spår oavbrutet) → **REPEAT ALL** (repetera alla filer) → **RANDOM** (slumpvis uppspelning) → **REPEAT OFF** (ingen repetition) (gäller CD).

REPEAT 1 (repetera pågående spår oavbrutet) → **REPEAT ALL** (repetera alla filer) → **REPEAT ALBUM** → **RANDOM** (slumpvis uppspelning) → **REPEAT OFF** (ingen repetition) (gäller MP3/WMA).

9.6 AUX IN (extern ljudkälla)

Anslut extern ljudkälla som CD-spelare, MP3-spelare, laptop etc. till AUX IN (17) (kabel medföljer ej).

Uppspelning från AUX IN

1. Ställ funktionsomkopplaren (12) i läge AUX IN.
2. Starta uppspelning på den anslutna ljudkällan.
3. Ställ in volymen på den anslutna ljudkällan, öka volymen om det låter för svagt.

9.7 Hörlurar

Anslut hörlurarna till uttaget PHONES (19). Högtalarna stängs av automatiskt. (Hörlurar medföljer ej)

10. Skötsel och underhåll

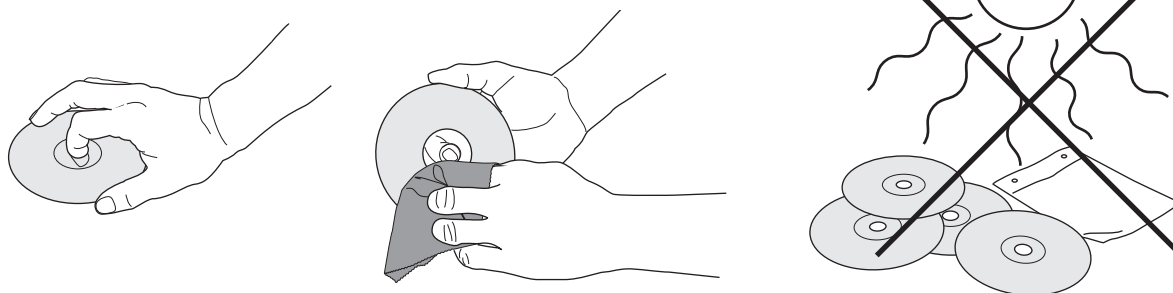
Dra alltid ur stickproppen innan rengöring. Använd en mjuk, torr trasa för att rengöra enheten. Använd inte rengöringsmedel som innehåller alkohol, ammoniak, bensen eller slipmedel, eftersom det kan skada höljet.

11. Felsökning

Problem	Trolig orsak	Lösning
Det går inte att slå på musikanläggningen.	Stickproppen är inte helt intryckt i uttaget.	Kontrollera och tryck in helt.
Fjärrkontrollen fungerar inte.	Batterierna är slut.	Byt batterierna.
	Fjärrkontrollen är inte riktad mot IR-sensorn.	Rikta fjärrkontrollen mot IR-sensorn.
Skivan spelas inte upp.	Skivan är felvänd.	Vänd skivan rätt.
	Skivan är inte kompatibel.	Använd endast kompatibla skivor.
Inget ljud från högtalare.	Högtalarkablarna är inte rätt anslutna.	Kontrollera anslutningar.
Avbrott i ljud.	Skivan är smutsig.	Rengör eller byt skiva.
	Skivan är repig.	Byt skiva.
	Dålig inspelning.	
Det går inte att aktivera USB-läge.	Fel användning.	Se avsnitt. 9.3 Uppspelning från ett USB-minne.

12. Hantering av CD-spelare och CD-skivor

- CD-spelarens lins får inte vidröras.
- Plötsliga förändringar i den omgivande temperaturen kan orsaka kondens och göra att linsen i din CD-spelare täcks av imma. Det är då inte möjligt att spela CD-skivor.
- Försök inte torka av linsen, utan låt anläggningen stå i ett varmt rum tills fukten har avdunstat.
- Stäng alltid CD-luckan för att hålla CD-facket dammfritt. Använd en mjuk, torr trasa för att torka bort damm från CD-facket om det behövs.
- Om CD-skivan behöver rengöras, torka den med en mjuk, luddfri trasa från mitten ut mot kanten i rak linje. Använd inte rengöringsmedel, eftersom det kan skada skivan.
- Fäst aldrig några klisterlappar på CD-skivan.



13. Avfallshantering

När du ska göra dig av med produkten ska detta ske enligt lokala föreskrifter. Är du osäker på hur du ska gå tillväga, kontakta din kommun.

14. Specifikationer

Drivspänning:	230 V AC, 50 Hz
Effektförbrukning:	14 W
Frekvensområde:	88–108 MHz (FM) 540–1600 kHz (AM)
Batterier:	2 st. AAA/R03 (till fjärrkontroll), (medföljer ej)
Vikt:	1.775 kg



Musikkanlegg med CD-spiller og USB-port

Art.nr. 18-8175/38-3950

Modell KW-1021MP3USB

Les bruksanvisningen nøye før produktet tas i bruk, og ta vare på den for framtidig bruk.

Vi reserverer oss mot ev. tekst- og bildefeil, samt forandringer av tekniske data. Ved tekniske problemer eller spørsmål, ta kontakt med vårt kundesenter. (Se opplysninger om kundesenteret i denne bruksanvisningen).

1. Sikkerhetsinstruksjoner

- Produktet må kun repareres av kyndig servicepersonell.
- Produktet må ikke tildekkes. Sørg for tilstrekkelig ventilasjon rundt anlegget. En minsteavstand på 15 cm mellom ventilasjonsåpningene og tilstøtende flater er nødvendig for å forhindre at anlegget blir overopphetet.
- Ta ut batteriene dersom produktet ikke skal brukes over tid. Dette for å hindre at batteriene skal begynne å lekke.
- Produktet må ikke demonteres eller endres på. Farlig spenning ligger ubeskyttet på visse komponenter under produktets deksel. Kontakt med disse kan føre til brann eller gi elektriske støt.
- Produktet er kun beregnet for innendørs bruk.
- Utsett aldri produktet for høye temperaturer, fuktighet, støvete miljøer, sterke vibrasjoner eller støt.
- Plasser ikke produktet slik at det kan komme i kontakt med vann eller annen væske. Plasser aldri produktet nær gjenstander som kan forårsake at vann eller annen væske skylles over produktet.
- Produktet gjøres strømløst ved at støpselet trekkes ut av strømuttaket. Apparatets støpsel må være lett tilgjengelig.
- Strømledningen bør kontrolleres regelmessig. Bruk ikke apparatet dersom strømledning eller støpsel er skadet.
- Dersom strømledningen er skadet skal den, for å unngå risiko for elektrisk støt eller brann, kun byttes av produsenten, serviceverksted eller av en fagperson.
- Plasser aldri strømledningen på varme flater eller rundt skarpe kanter eller hjørner.

2. Legg merke til følgende sikkerhetssymboler



Advarsel! Dekselet må ikke åpnes. Farlig spenning ligger ubeskyttet på visse komponenter under produktets deksel. Kontakt med disse kan føre til brann eller gi elektriske støt.



KLASSE 1 LASERAPPARAT

Advarsel! Dekselet må ikke åpnes. Usynlig laserstråler som kan føre til øyeskader. Vend ikke blikket mot strålen, og se heller ikke direkte på den gjennom optiske instrumenter.

3. Produktbeskrivelse

- Musikkanlegg med cd/mp3-spiller og FM-radio
- Uttak for usb-minne og stereoheadset
- 3,5 mm lavnivåinngang
- Drives med 2 x AAA/LR03-batterier (selges separat)
- Anlegget kan veggmonteres
- Drives med 230 V
- Størrelse hovedenhet 29 x 19 x 12 cm, høyttaler 12 x 17 x 22 cm

4. Forpakningen inneholder

- Hovedenhet
- 2 stk. høyttalere
- Fjernkontroll (batterier medfølger)
- Bruksanvisning

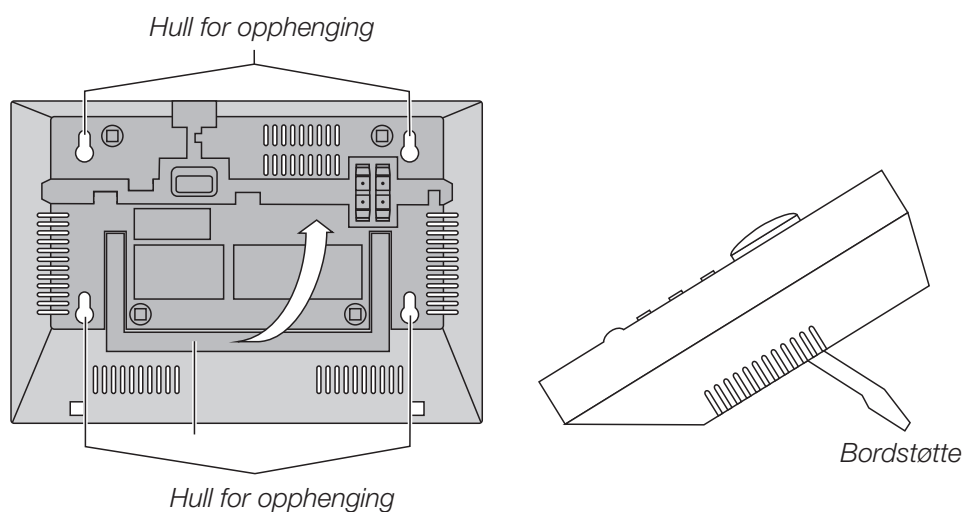
5. Strømforsyning

Strømtilkobling

- Kontroller om spenningen (V), som er angitt på merkeskiltet på baksiden av apparatet, er den samme som i ditt lokale strømnett (230 V AC, 50 Hz). Hvis det ikke er tilfelle, ta kontakt med vårt kundesenter.
- Koble strømkabelen til et strømuttak.
- Når strømmen skal kobles helt fra, tekkes støpselet ut fra strømuttaket. Trekk også støpselet ut av strømuttaket for å beskytte anlegget ditt ved kraftig tordenvær.
- Anlegget skrus ikke helt av med strømbryteren, men vil bli stående i standby-modus.

6. Montering

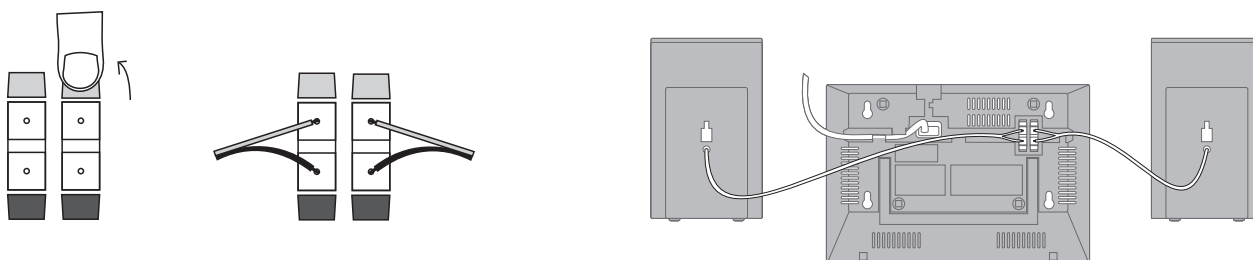
Fold ut bordstøtten og plasser anlegget på et vannrett, jevnt og godt ventilert sted. Baksiden har fire opphengshull så anlegget kan også henges opp på en vegg.



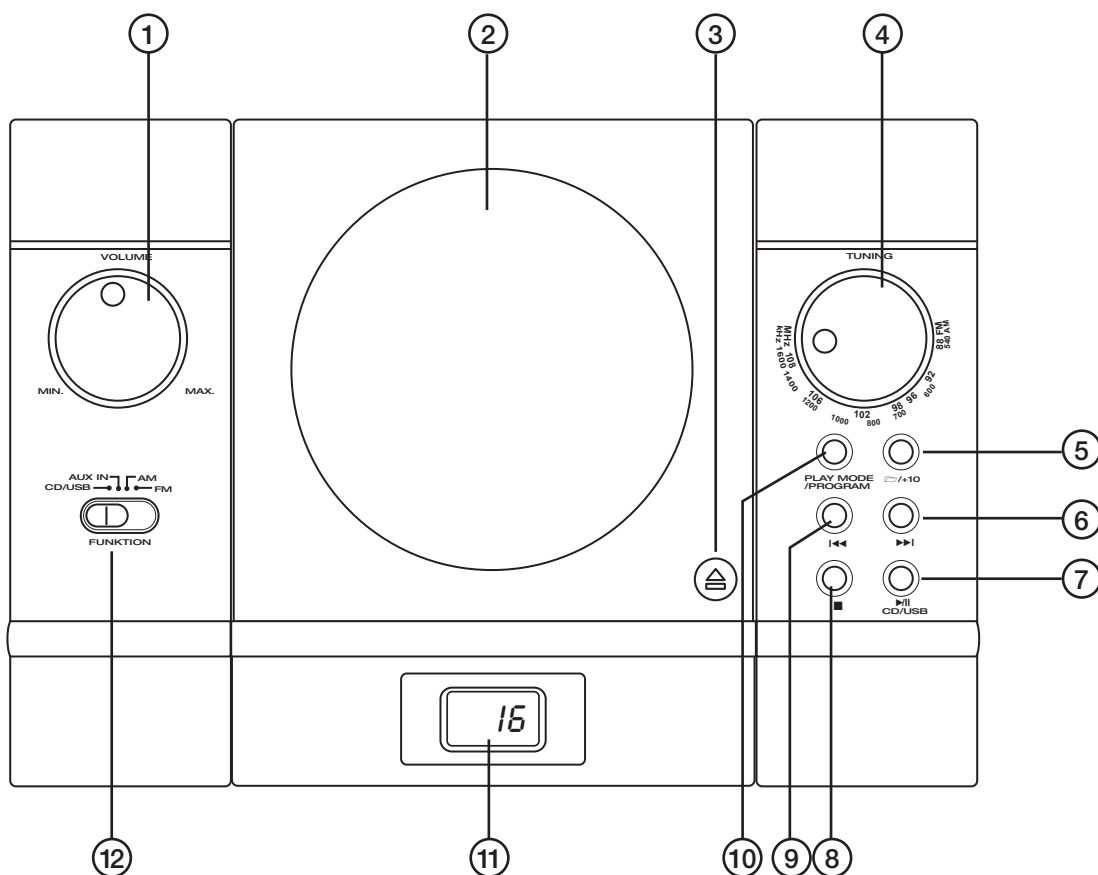
Koble til høyttalerne

1. På baksiden er det uttak til høyttalerne som er merket L for venstre høyttaler og R for høyre.
2. Trykk den røde sperren ned og stikk den røde kabelen fra høyttalerne inn i åpningen.
3. Trykk den sorte sperren ned og stikk den sorte kabelen fra høyttalerne inn i åpningen.

Obs! Påse at ikke de uisolerte kabelendene kommer i kontakt med hverandre.

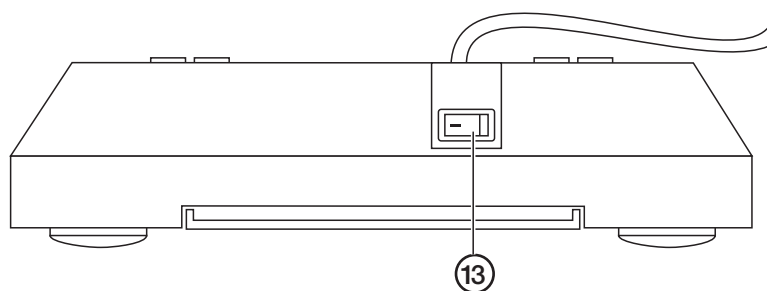


7. Knapper og funksjoner

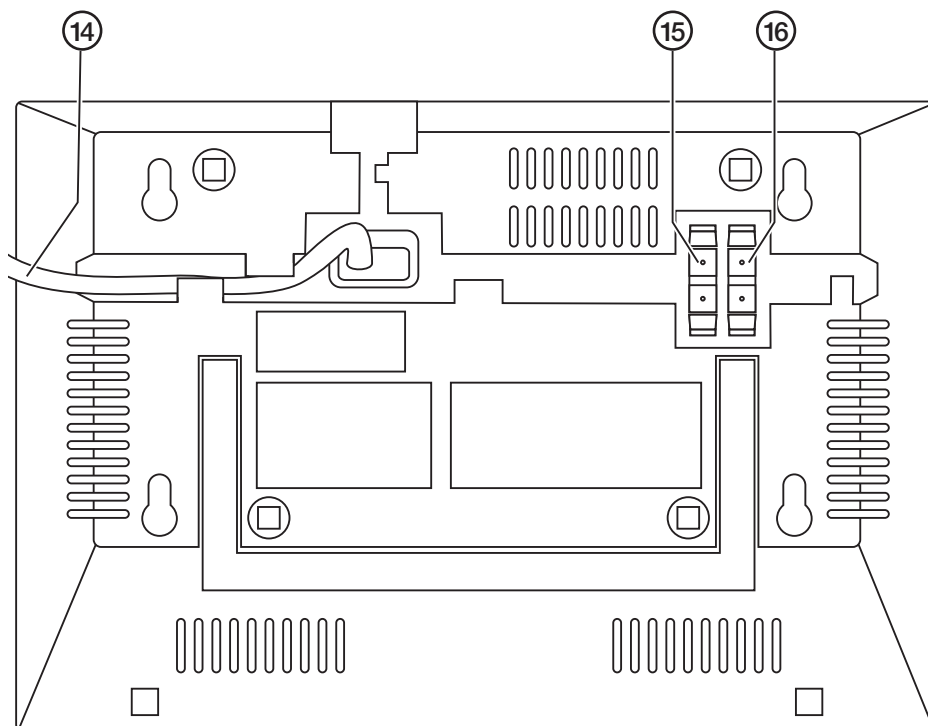


- | | |
|---|--|
| 1. Volumkontroll | 8. [■] Stopp |
| 2. Cd-luke | 9. [◀◀] Forrige / hurtigsøk bakover |
| 3. [▲] Åpne cd-luken | 10. [PLAY MODE/PROGRAM] |
| 4. Frekvensratt | 11. Skjerm |
| 5. [◻/+10] Knapp for 10-tall | 12. Funksjonsomkobler CD/USB, AUX IN, AM, FM |
| 6. [▶▶] Neste / hurtigsøk framover | 13. Strømbryter |
| 7. [▶ /CD/USB] Start avspilling / ta pause | |

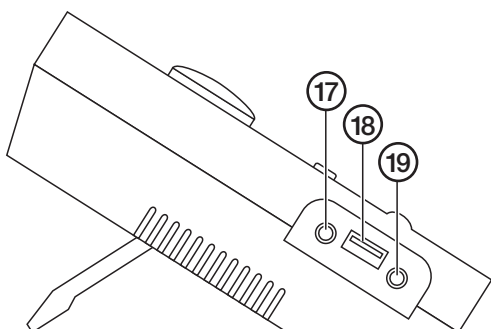
Oversiden



Baksiden



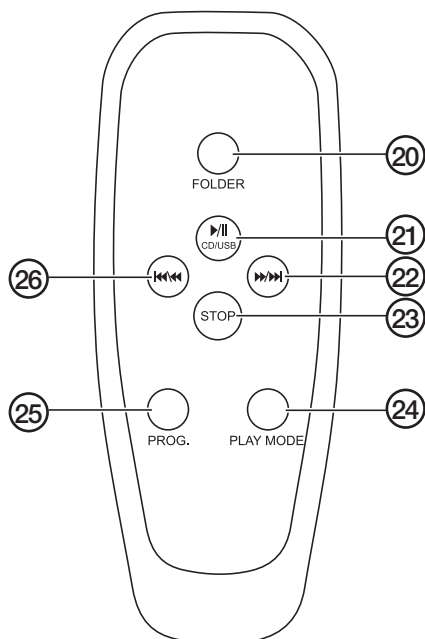
Siden



- 14. Strømkabel
- 15. Tilkobling for høyre høyttaler
- 16. Tilkobling for venstre høyttaler
- 17. Lavnivåinngang
- 18. Usb-port
- 19. Uttak for headset

Fjernkontroll

- 20. [FOLDER] Vis mapper
- 21. [▶||/ cd / usb] Start avspilling / ta pause
- 22. [▶▶/▶▶I] Neste / hurtigsøk framover
- 23. [STOP] Stopp avspilling
- 24. [PLAY/MODE] Avspillingsmodus, repetere, tilfeldig rekkefølge etc.
- 25. [PROG] Forhåndsprogrammert avspilling
- 26. [I◀◀/◀◀I] Forrige / hurtigsøk bakover



8. Installasjon/Å komme i gang/Montering

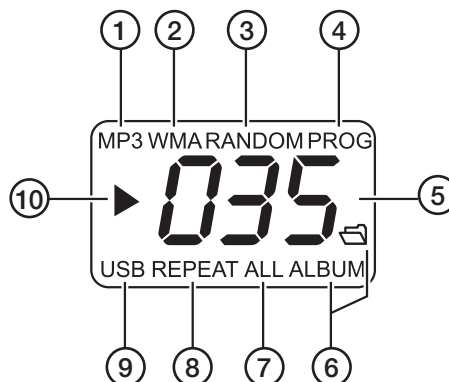
1. Sett batteriet i fjernkontrollen.
2. Åpne batterilokket.
3. Plasser deretter 2 stk. AAA/LR03-batterier i batteriholderen. Plasser batteripolene etter markeringen i holderen.
4. Fjern transportbeskyttelsen i cd-rommet
5. Trykk ned [▲] (3) og åpne cd-luken.
6. Fjern transportbeskyttelsen og steng deretter luken.

9. Bruk

- Skru på anlegget med strømbryteren (13).
- Still omkobleren i ønsket posisjon.
- Juster volumet med volumkontrollen (1).
- Trykk på [▶II/ CD/USB] (21) for å starte avspillingen eller å ta pause.
- Trykk på [STOP] (8) for å stoppe avspillingen.

Displayet viser:

1. Mp3-symbol (vises ved avspilling av mp3-filer)
2. WMA-symbol (vises ved avspilling av WMA-filer)
3. RANDOM - tilfeldig avspillingsrekkefølge
4. PROG-symbol (programmert avspilling)
5. Viser hvilket spornummer som spilles
6. ALBUM (vises ved repetisjon av album)
7. ALBUM (vises ved repetisjon av album)
8. REPEAT (vises ved repetert avspilling)
9. USB (vises ved avspilling fra usb-minne)
10. ▶ (Symbolet viser av avspilling foregår. Når det blinker står anlegget i pausemodus).



9.1 Lytte på radio

1. Still funksjonsomkobleren i posisjon FM eller AM.
2. Still inn ønsket stasjon med frekvensvelgeren (4).
3. Mottaket forbedres ved å justere på FM-antennen (Ved AM-mottak, drei på hele hovenenheten).

9.2 Spill av musikk fra cd, mp3 eller WMA

1. Åpne plateskuffen og press en cd-plate forsiktig ned på spindelen.
2. Still funksjonsomkobleren i posisjon FM eller AM.
3. Platen lastes ned og deretter vises totalt antall musikkfiler på skjermen.
4. Trykk på [▶II/CD/USB] (21) for å starte avspillingen eller å ta pause.
5. Trykk på [▶▶I]/[▶▶/▶▶I] (6)/(22) eller [I◀◀]/[I◀◀/◀◀] (9)/(26) for å velge ønsket musikkspor.
6. Trykk på [▶▶I]/[▶▶/▶▶I] (6)/(22) eller [I◀◀]/[I◀◀/◀◀] (9)/(26) og hold inne, for å foreta hurtigsøk i pågående musikkspor.

9.3 Avspilling fra usb-minne

Obs!

Hvis du skal spille av filer fra et usb-minne etter at du har spilt en cd, må du:

- a. Åpne plateskuffen, ta ut cd-platen og lukke skuffen.
 - b. Sette funksjonsvelgeren [12] på AUX-IN.
 - c. Sette funksjonsomkobleren i posisjon cd/usb.
1. Usb-minne kobles til usb-uttaket (18).
 2. Filene lastes inn og displayet viser totalt antall musikkfiler som er på minnet.
 3. Trykk på [▶II/ CD/USB] (21) for å starte avspillingen eller å ta pause.
 4. Trykk på [▶▶I]/[▶▶/▶▶I] (6)/(22) eller [I◀◀]/[I◀◀/◀◀] (9)/(26) for å velge ønsket musikkspor. Trykk på [◀/+10] (5) for å gå 10 spor framover hver gang.
 5. Trykk på [FOLDER] (20) for å skifte mappe. Trykk flere ganger for å skifte mellom de forskjellige mappene. "ALBUM" blinker.
 6. Trykk på [▶▶I]/[▶▶/▶▶I] (6)/(22) eller [I◀◀]/[I◀◀/◀◀] (9)/(26) og hold inne, for å foreta hurtigsøk i pågående musikkspor.

9.4 Programmert avspilling

Inntil 32 forskjellige spor kan forhåndsprogrammeres i ønsket rekkefølge.

1. Legg i en cd-plate eller koble til usb-minnet.
2. Trykk på [PROG] (25) "P01" blinker.
3. Velg ønsket spor med [▶▶/▶▶I] (22) eller [I◀◀/◀◀] (26). Trykk på [◀/+10] (5) for å gå 10 spor framover hver gang. Trykk på [FOLDER] for å skifte mellom de forskjellige mappene.
4. Trykk på [PROG] (25) for å lagre og "P02" blinker. Fortsett på samme måte til alle ønskede spor er programmert inn.

Start programmert avspilling

1. Trykk på [▶II/CD/USB] (21) for å starte avspillingen.
2. "PROG" vises på skjermen når en programmert avspilling pågår.

Vise programmert spilleliste

1. Trykk på [STOP] (23) for å stoppe avspillingen.
2. Det totale antall spor vises på skjermen.
3. Gå framover i listen med [▶▶/▶▶I] (22).

Skru av programmert avspilling

Trykk to ganger på [STOP] (23) for å stoppe programmert avspilling.

9.5 Repetert avspilling

Trykk på [PLAY/MODE] (24) for å veksle mellom:

REPEAT (repetere pågående spor uavbrutt) → **REPEAT ALL** (repetere alle filer) → **RANDOM** (tilfeldig avspillingsrekkefølge) → **REPEAT OFF** (ingen repetisjon) (gjelder kun cd).

REPEAT 1 (repetere pågående spor uavbrutt) → **REPEAT ALL** (repetere alle filer) → **REPEAT ALBUM** → **RANDOM** (tilfeldig avspillingsrekkefølge) → **REPEAT OFF** (ingen repetisjon) (gjelder mp3/wma).

9.6 AUX IN (ekstern lydkilde)

Eksterne lydtkilder som cd-spiller, mp3-spiller, bærbar pc etc. kobles til AUX IN (17) (kabel medfølger ikke).

Avspilling fra AUX IN

1. Sett funksjonsvelgeren (12) på AUX-IN.
2. Start avspillingen på den tilkoblede lydtkilden.
3. Volumet må nå stilles inn på den tilkoblede lydtkilden.

9.7 Headset

Headsetet kobles til uttaket PHONES (19). Høytalerne skrur av automatisk. Headset må kjøpes separat.

10. Stell og vedlikehold

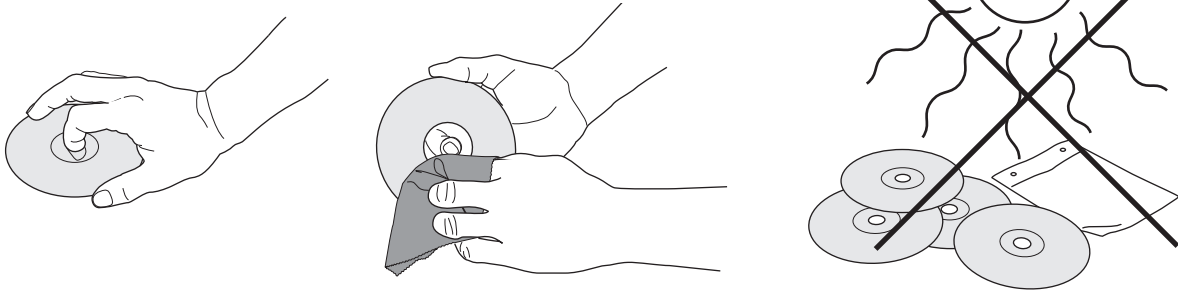
Trekk alltid støpselet ut fra vegguttaket før rengjøring. Bruk en myk, tørr klut for å rengjøre anlegget. Bruk ikke rengjøringsmidler som inneholder alkohol, ammoniakk, benzen eller slipende midler, da dette kan skade dekslet.

11. Feilsøking

Problem	Mulig årsak	Løsning
Det går ikke å slå på anlegget.	Støpselet er ikke riktig plugget til.	Press det helt inn.
Fjernkontrollen fungerer ikke.	Batteriene er utbrukt.	Skift batterier.
	Fjernkontrollen er ikke rettet mot sensoren.	Rett fjernkontrollen mot sensoren.
Platen spilles ikke av.	Platen er lagt inn feil.	Sjekk og legg den riktig inn.
	Platen er ikke kompatibel.	Benytt kun kompatible plater.
Ingen lyd fra høyttalerne.	Nettverkskablene er ikke riktig koblet til.	Kontroller tilkoblingene.
Avbrutt lyd.	Det er smuss på platen.	Rengjør eller skift plate.
	Platen har riper.	Skift plate.
	Dårlig innspillingskvalitet.	
Usb-modus kan ikke aktiveres.	Feilbruk.	Se avsnitt: 9.3 Avspilling fra usb-minne.

12. Håndtering av cd-spiller og cd-plater

- Cd-spillerens linse må ikke berøres.
- Plutselige forandringer i omgivelsenes temperatur kan forårsake kondens og gjøre så linsen på din CD-spiller dekket av dugg. Det blir da umulig å spille cd-plater.
- Forsøk ikke å tørke av linsen, men la anlegget stå i et varmt rom til fukten har fordampet.
- Steng alltid cd-luken for å holde cd-spilleren støvfri. Bruk en myk, tørr klut til å tørke bort støv fra lokket, ved behov.
- Dersom cd-platen må rengjøres kan den tørkes med en myk, klut som ikke loer. Tørk fra midten og ut mot kanten i en rett linje. Bruk ikke rengjøringsmidler, da dette kan skade platen.
- Fest aldri klistremerker på cd-platen.



13. Avfallshåndtering

Når produktet skal kasseres, må det skje i henhold til lokale forskrifter. Ved usikkerhet, ta kontakt med lokale myndigheter.

14. Spesifikasjoner

Spenning:	230 V AC, 50 Hz
Effektforbruk:	14 W
Frekvensområde:	88 – 108 MHz (FM) 540 – 1 600 kHz (AM)
Batterier:	2 stk. AAA/R03 (til fjernkontroll) (medfølger ikke)
Vekt:	1,775 kg



Ministereo, jossa cd-soitin ja liitäntä USB-muistille

Tuotenumero 18-8175/38-3950 Malli KW-1021MP3USB

Lue käyttöohje ennen tuotteen käyttöönottoa ja säilytä se tulevaa tarvetta varten. Pidätämme oikeuden teknisten tietojen muutoksiin. Emme vastaa mahdollisista teksti- tai kuvavirheistä. Jos laitteeseen tulee teknisiä ongelmia, ota yhteys myymälään tai asiakaspalveluun (yhteystiedot käyttöohjeen lopussa).

1. Turvallisuusohjeita

- Laitteen saa korjata vain valtuutettu huoltoliike.
- Älä peitä laitetta. Riittävä ilmastointi (vähintään 15 cm ilmastointiaukon ja ympäröivän pinnan välillä) on välttämätön, jotta laitteen ylikuumeneminen estetään.
- Poista paristot, jos laite on pitkään käyttämättä. Näin estetään paristojen vuotaminen.
- Älä pura tai muuta laitetta. Laitteen rungon sisällä on vaarallista jännitettä sisältäviä suojaamattomia komponentteja. Niiden koskettaminen voi johtaa tulipaloon tai sähköiskuun.
- Laite on tarkoitettu vain sisäkäyttöön.
- Älä altista laitetta korkeille lämpötiloille, pölylle, tärinälle, iskuille, kosteudelle tai vedelle.
- Älä sijoita laitetta sellaiseen paikkaan, josta se voi tippua veteen tai muuhun nesteeseen. Älä laita laitteen päälle nesteitä sisältäviä esineitä, kuten maljakoita tai limsapulloja.
- Katkaise laitteen virta irrottamalla sen pistoke seinäpistorasiasta. Pistokkeen tulee olla sellaisessa paikassa, johon on helppo päästä.
- Tarkasta virtajohdon kunto säännöllisesti. Älä käytä laitetta, mikäli johto tai pistoke on vioittunut.
- Vioittuneen johdon saa vaihtaa ainoastaan valmistaja, sen määräämä huoltopiste tai valtuutettu ammattilainen. Näin vältetään sähköiskut ja tulipalot.
- Älä sijoita johtoa kuumien pintojen tai terävien kulmien päälle.

2. Huomioi seuraavat turvallisuusmerkinnät



Varoitus! Älä avaa laitteen koteloa. Tuotteen rungon sisällä on vaarallista jännitettä sisältäviä suojaamattomia komponentteja. Niiden koskettaminen voi johtaa tulipaloon tai sähköiskuun.



LUOKAN 1 LASERLAITE

Varoitus! Älä avaa laitteen koteloa. Näkymätön lasersäde voi aiheuttaa silmävaurioita. Älä katso säteeseen edes optisten instrumenttien läpi.

3. Tuotekuvaus

- Ministereo. Cd/mp3-soitin ja FM-radio.
- Liitännät USB-muistille ja stereokuulokkeille.
- 3,5 mm:n linjatulo.
- Kaukosäädin (paristot 2 kpl AAA/LR03 myydään erikseen).
- Voidaan asentaa seinälle.
- 230 V.
- Keskusyksikön mitat 29 x 19 x 12 cm, kaiuttimen mitat 12 x 17 x 22 cm.

4. Pakkauksen sisältö

- Keskusyksikkö
- 2 kaiutinta
- Kaukosäädin (myydään erikseen)
- Käyttöohje

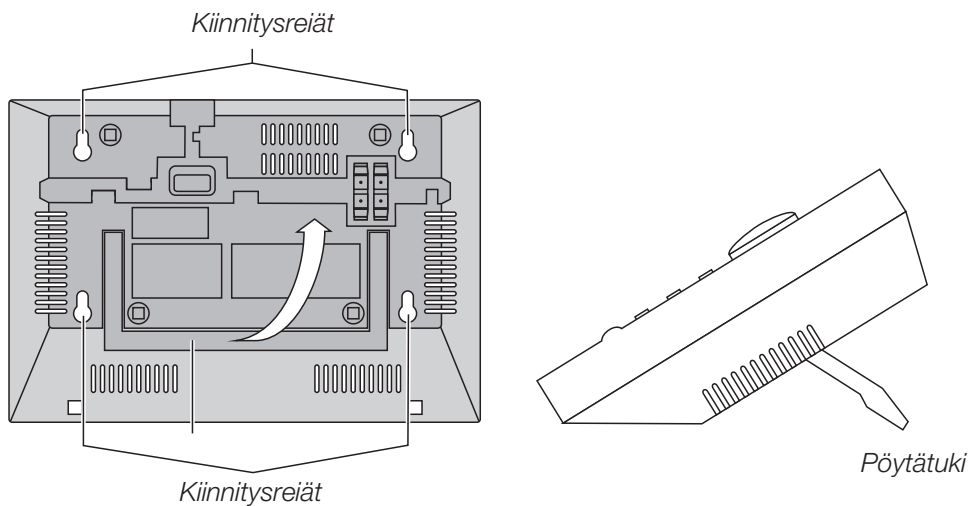
5. Virtalähde

Verkkoliitäntä

1. Varmista, että laitteen takaosan arvokilpeen merkitty jännite (V) on sama kuin sähköverkkosi jännite (230 V AC, 50 Hz). Jos jännite ei ole sama, ota yhteyttä asiakaspalveluumme.
2. Liitä virtajohto verkkopistorasiaan.
3. Katkaise laitteesta virta kokonaan irrottamalla pistoke pistorasiasta. Suojaa laitetta irrottamalla pistoke pistorasiasta ukkosen ajaksi.
4. Laite ei sammu kokonaan virtakytkimestä, vaan se on joko päällä tai valmiustilassa.

6. Asennus

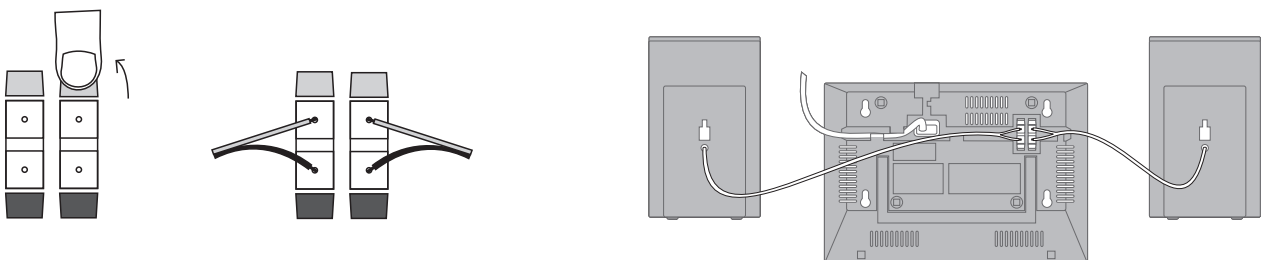
Käännä pöytätuki ulos ja sijoita ministereo tasaiselle vaakasuoralle tasolle hyvin ilmastoituun paikkaan. Laitteen takapuolella on neljä kiinnitysreikää, joiden avulla laite voidaan kiinnittää seinälle.



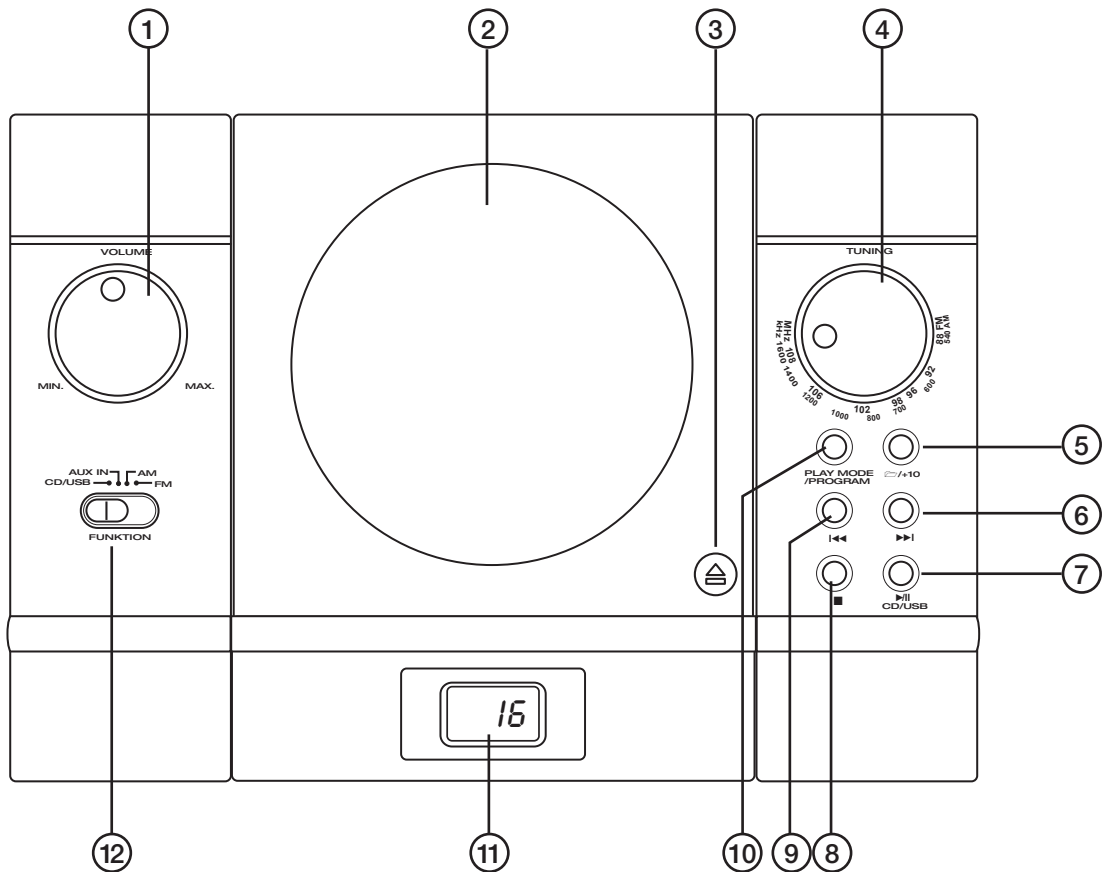
Kaiuttimien liittäminen

1. Laitteen takana on kaiutinliitännät (L = vasen kaiutin ja R = oikea kaiutin).
2. Paina punainen salpa alas ja työnnä punaisen kaapelin pää liitäntään (vasemman kaiuttimen johto vasemman kaiuttimen liitäntään ja oikean kaiuttimen johto oikean kaiuttimen liitäntään).
3. Paina musta salpa alas ja työnnä mustan kaapelin pää liitäntään yllä mainitulla tavalla.

Huom.! Varmista, että kaapelien eristämättömät päät eivät kosketa toisiaan.

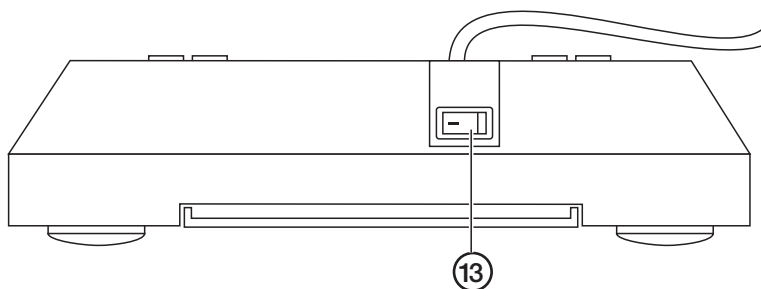


7. Painikkeet ja toiminnot

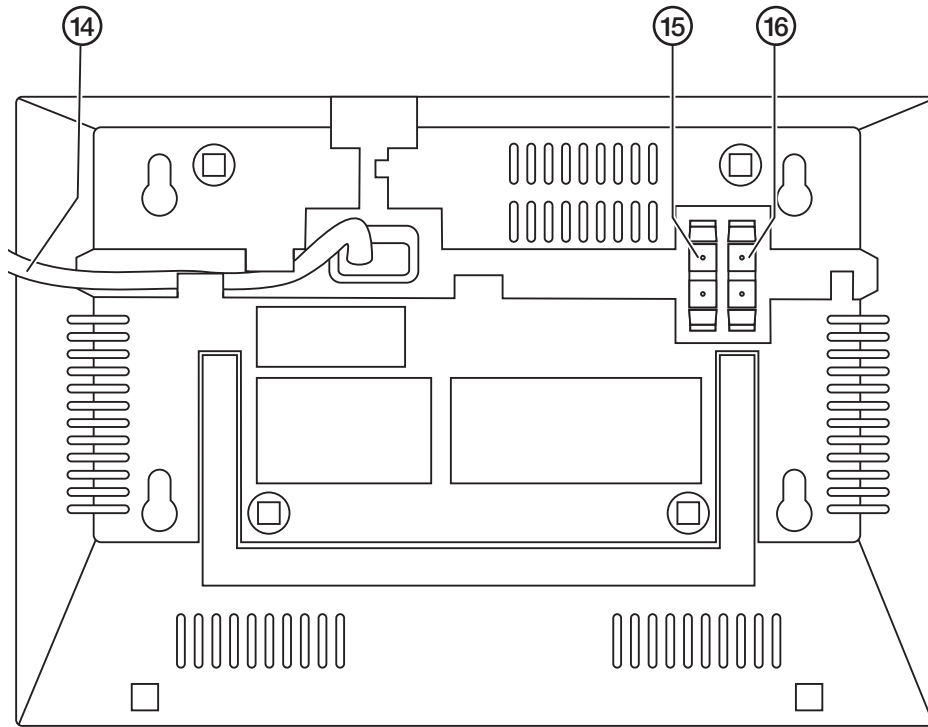


- | | |
|---|---|
| 1. Äänenvoimakkuuden säätö | 8. [■]Pysäytys |
| 2. Cd-lokero | 9. [◀◀] Edellinen/pikakelaus taaksepäin |
| 3. [▲] Cd-lokeron avaaminen | 10. [▶] [PLAY MODE/PROGRAM] |
| 4. Taajuusvalitsin | 11. Näyttö |
| 5. [📁]/+10] Siirtyminen 10 raitaa eteenpäin | 12. Toiminnonvalitsin: CD/USB, AUX IN, AM, FM |
| 6. [▶▶] Seuraava/pikakelaus eteenpäin | 13. Virtakytkin |
| 7. [▶▶/ CD/USB] Toiston aloitus/keskeytys | |

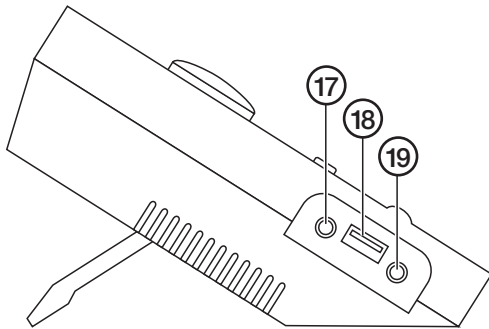
Yläosa



Takaosa



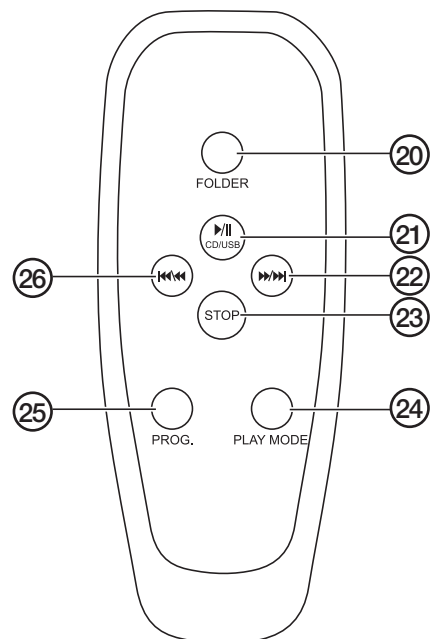
Sivu



- 14. Virtajohto
- 15. Oikean kaiuttimen liitäntä
- 16. Vasemman kaiuttimen liitäntä
- 17. Linjatulo
- 18. USB-liitäntä
- 19. Kuulokeliitäntä

Kaukosäädin

- 20. [FOLDER] Kansioiden näyttäminen
- 21. [▶||/ CD/USB] Toiston aloitus/keskeytys
- 22. [▶▶/▶▶|] Seuraava/pikakelaus eteenpäin
- 23. [STOP] Toiston pysäytys
- 24. [PLAY/MODE] Toistotila. Uudelleentoisto, satunnaistoisto jne.
- 25. [PROG] Ohjelmoitu toisto
- 26. [◀◀◀/◀◀] Edellinen/pikakelaus taaksepäin



8. Asennus/Käytön aloittaminen

Paristojen asettaminen kaukosäätimeen

1. Avaa paristolokeron kansi.
2. Aseta lokeroon kaksi AAA/LR03-paristoa paristolokeron merkintöjen mukaisesti.

Cd-lokeron kuljetussuojan poistaminen

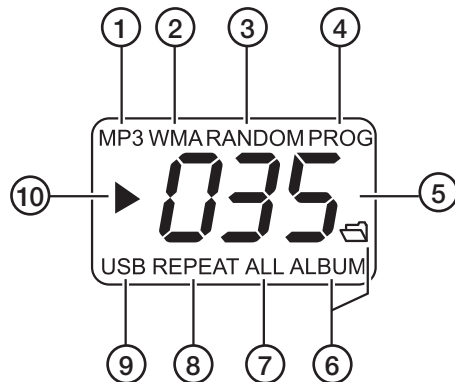
1. Avaa cd-lokero painamalla [**▲**] (3).
2. Poista kuljetussuoja ja sulje lokero.

9. Käyttö

- Käynnistä ministereo laitteen päällä olevalla virtakytkimellä (13).
- Aseta toiminnonvalitsin haluttuun asentoon.
- Säädä äänenvoimakkuus (1).
- Aloita/keskeytä toisto painamalla [**▶||**/CD/USB] (21).
- Lopeta toisto painamalla [**■**] (8).

Näytöllä näkyy:

1. MP3-symboli (mp3-tiedostoja toistettaessa)
2. WMA (WMA-tiedostoja toistettaessa)
3. RANDOM (satunnaistoisto)
4. PROG (ohjelmoitu toisto)
5. Toistettavan raidan numero
6. ALBUM (levyn uudelleentoisto)
7. ALL (kaikkien raitojen uudelleentoisto)
8. REPEAT (uudelleentoisto)
9. USB (toisto USB-muistilta)
10. ▶ (Play näkyy toiston ollessa käynnissä, vilkkuu taukotilassa)



9.1 Radion kuuntelu

1. Valitse toiminnonvalitsimella (12) AM tai FM.
2. Valitse radioasema taajuusvalitsimella (4).
3. Paranna kuuluvuutta säätämällä FM-antennia (tai kääntämällä koko keskusyksikköä, jos haluat parantaa AM-vastaanoton kuuluvuutta).

9.2 Toisto cd-levyltä

1. Avaa cd-lokero ja paina cd-levy varovasti paikoilleen.
2. Valitse toiminnonvalitsimella (12) CD.
3. Levy luetaan ja näytölle ilmestyy levyllä olevien musiikkitiedostojen kokonaismäärä.
4. Aloita/keskeytä toisto painamalla [**▶||** /CD/USB] (21).
5. Valitse musiikkiraita painamalla [**▶▶ I**] / [**▶▶ / ▶▶ I**] (6) (22) tai [**I ◀◀**] / [**I ◀◀ / ◀◀**] (9) (26)
6. Pikakelaa toistettavaa raitaa pitämällä [**▶▶ I**] / [**▶▶ / ▶▶ I**] (6) (22) tai [**I ◀◀**] / [**I ◀◀ / ◀◀**] (9) (26) painettuna.

9.3. Toisto USB-muistista

Huom.!

Jos haluat toistaa tiedostoja USB-muistista cd-levyn jälkeen, toimi seuraavalla tavalla:

- a. Avaa cd-lokero, poista levy ja sulje lokero.
 - b. Valitse toiminnonvalitsimella (12) AUX IN.
 - c. Valitse toiminnonvalitsimella (12) CD/USB.
1. Liitä USB-muisti liitäntään (18).
 2. Muistissa olevat tiedostot luetaan ja näytölle ilmestyy USB-muistissa olevien musiikkitiedostojen kokonaismäärä.
 3. Aloita/keskeytä toisto painamalla [▶II/ CD/USB] (21).
 4. Valitse musiikkiraita painamalla [▶▶I]/[▶▶/▶▶I] (6) (22) tai [I◀◀]/[I◀◀/◀◀] (9) (26) Siirry 10 raitaa eteenpäin painamalla [☞/+10] (5).
 5. Kun haluat vaihtaa kansiota, paina [FOLDER] (20). Vaihda kansiota toiseen painamalla painiketta useita kertoja. "ALBUM"alkaa vilkkua.
 6. Pikakelaa toistettavaa raitaa pitämällä [▶▶I]/[▶▶/▶▶I] (6) (22) tai [I◀◀]/[I◀◀/◀◀] (9) (26) painettuna.

9.4 Ohjelmoitu toisto

Laitteeseen voi ohjelmoida jopa 32 raitaa tiettyyn järjestykseen.

1. Laita cd-levy cd-lokeroon tai liitä USB-muisti ministereoon.
2. Paina [PROG] (25), jolloin "P01" alkaa vilkkua.
3. Halitse haluamasi raita painamalla [▶▶/▶▶I] (22) ja [I◀◀/◀◀] (26). Siirry aina 10 raitaa eteenpäin painamalla [☞/+10] (5). Kun haluat vaihtaa kansiota paina [FOLDER] (20).
4. Tallenna painamalla [PROG] (25), jolloin "P02" alkaa vilkkua. Tallenna muut haluamasi raidat samalla tavalla.

Aloita ohjelmoitu toisto

1. Aloita toisto painamalla [▶II/ CD/USB] (21).
2. Näytöllä näkyy "PROG", kun ohjelmoitu toisto on käynnissä.

Näytä ohjelmoitu soittolista

1. Lopeta toisto painamalla [STOP] (23).
2. Näytöllä näkyy raitojen lukumäärä.
3. Siirry soittolistalla eteenpäin painamalla [▶▶/▶▶I] (22).

Lopeta ohjelmoitu toisto

Lopeta ohjelmoitu toisto painamalla kaksi kertaa [STOP] (23).

9.5 Uudelleentoisto

Siirry alla olevien kohtien välillä painamalla [PLAY/MODE] (24):

REPEAT (uudelleentoistaa juuri nyt soivaa raitaa) → **REPEAT ALL** (uudelleentoistaa kaikki raidat) → **REPEAT ALBUM** (uudelleentoistaa koko levyn) → **RANDOM** (satunnaistoisto) → **REPEAT OFF** (ei toistoa) (koskee cd-levyä).

REPEAT 1 (uudelleentoistaa juuri nyt soivaa raitaa) → **REPEAT ALL** (uudelleentoistaa kaikki raidat) → **REPEAT ALBUM** (uudelleentoistaa koko levyn) → **RANDOM** (satunnaistoisto) → **REPEAT OFF** (ei uudelleentoistoa) (koskee mp3- ja wma-tiedostoja).

9.6 AUX IN (ulkoinen äänilähde)

Liitä ulkoinen äänilähde, kuten cd-soitin, mp3-soitin, kannettava tietokone tms., AUX IN -liitäntään (17) (kaapeli myydään erikseen).

Toisto ulkoisesta äänilähteestä

1. Valitse toiminnonvalitsimella (12) AUX IN.
2. Aloita musiikin toisto liitetystä laitteesta.
3. Säädä ulkoisen äänilähteen äänenvoimakkuus sopivaksi.

9.7 Kuulokkeet

Liitä kuulokkeet kuuloke-liitäntään (19). Kun ministereoon liitetään kuulokkeet, kaiuttimet sammuvat automaattisesti. (Kuulokkeet myydään erikseen.)

10. Huolto ja ylläpito

Irrota pistoke verkkovirrasta ennen puhdistusta. Käytä puhdistamiseen pehmeää ja kuivaa liinaa.

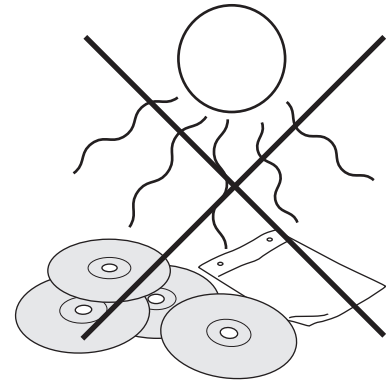
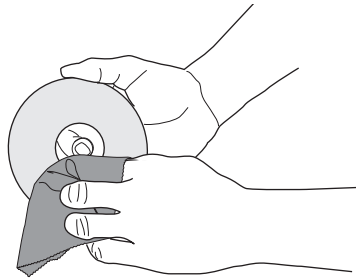
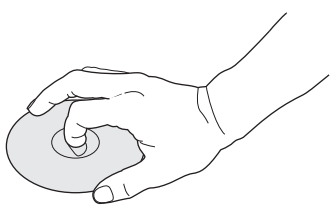
Älä käytä puhdistusaineita, jotka sisältävät alkoholia, ammoniakkia, bentseeniä tai hiovia aineita. Ne voivat vahingoittaa laitteen kuorta.

11. Vianetsintä

Ongelma	Mahdollinen syy	Ratkaisu
Laite ei käynnisty.	Pistoke ei ole kunnolla pistorasiassa.	Paina pistoke kunnolla pistorasiaan.
Kaukosäädin ei toimi.	Paristot ovat lopussa.	Vaihda paristot.
	Kaukosäädin ei ole suunnattu infrapunatunnistinta kohti.	Suuntaa kaukosäädin tunnistinta kohti.
Laite ei toista levyä.	Levy on väärin päin.	Käännä levy.
	Levy ei ole yhteensopiva laitteen kanssa.	Käytä laitteen kanssa yhteensopivia levyjä.
Kaiuttimista ei kuulu mitään.	Kaiuttimien kaapeleita ei ole liitetty oikein.	Tarkista liitännät.
Ääni pätkii.	Levy on likainen.	Puhdista tai vaihda levy.
	Levyssä on naarmuja.	Vaihda levy.
	Huono tallennus.	
USB-tilan aktivointi ei onnistu.	Vääränlainen käyttö.	Katso kappaletta: 9.3. Toisto USB-muistista.

12. Cd-soittimen ja cd-levyjen käsittely

- Cd-soittimen lukupäähän ei saa koskea.
- Ympäristön äkilliset lämpötilanmuutokset voivat aiheuttaa kosteuden tiivistymisen cd-soittimen lukupäähän. Tällöin cd-levyjä ei voi soittaa.
- Älä yritä kuivata lukupäätä, vaan anna laitteen olla lämpimässä huoneessa, kunnes kosteus on hävinnyt.
- Sulje aina cd-lokero, jotta se pysyy pölyttömänä. Käytä tarvittaessa pehmeää ja kuivaa liinaa pölyn poistamiseen.
- Puhdista cd-levy tarvittaessa pehmeällä, nukkaamattomalla liinalla keskeltä suoraan reunaan kohti. Älä käytä puhdistusaineita, sillä ne voivat vahingoittaa levyä.
- Älä kiinnitä cd-levyihin tarroja.



13. Kierrätys

Kierrätä tuote asianmukaisesti, kun poistat sen käytöstä. Tarkempia kierrätysohjeita saat kuntasi jäteneuvonnasta.

14. Tekniset tiedot

Käyttöjännite	230 V AC, 50 Hz
Tehonkulutus	14 W
Taajuusalue	88–108 MHz (FM) 540–1600 kHz (AM)
Paristot	2 kpl AAA/R03 kaukosäätimeen (myydään erikseen)
Paino	1,775 kg



Sverige

Kundtjänst Tel: 0247/445 00
 Fax: 0247/445 09
 E-post: kundtjanst@clasohlson.se

Internet www.clasohlson.se

Post Clas Ohlson AB, 793 85 INSJÖN

Norge

Kundesenter Tlf.: 23 21 40 00
 Faks: 23 21 40 80
 E-post: kundesenter@clasohlson.no

Internett www.clasohlson.no

Post Clas Ohlson AS, Postboks 485 Sentrum, 0105 OSLO

Suomi

Asiakaspalvelu Puh.: 020 111 2222
 Sähköposti: info@clasohlson.fi

Internet www.clasohlson.fi

Osoite Clas Ohlson Oy, Annankatu 34–36 A, 00100 HELSINKI

Great Britain

For consumer contact, please visit
www.clasohlson.co.uk and click on
customer service.

Internet www.clasohlson.co.uk

clas ohlson