

# Wireless Optical Mouse

Art.no 38-3956 Model G7-750

Please read the entire instruction manual before use and save it for future reference. We reserve the right for any errors in text or images and for making any necessary technical changes to this document. If you should have any questions concerning technical problems please contact our Customer Services.

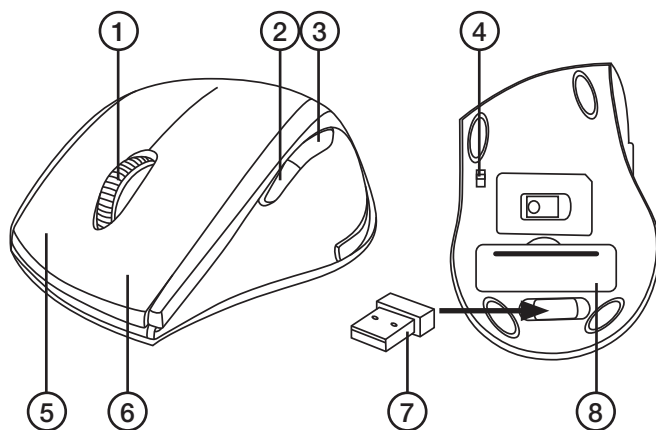
## 1. Product description

- Wireless transmission (2.4 GHz)
- Battery status indicator
- 3 report rates 125/250/500 Hz
- Compatible with Windows 2000/XP/VISTA/7 and Mac OS X or later
- Range up to 15 metres
- 800 – 1000 – 1200 – 1600 DPI

## 2. Package contents

- Wireless optical mouse
- Nano-receiver with USB connection
- Storage bag
- Instruction manual
- CD ROM with software and comprehensive instruction manual
- 2 x AAA/R03 batteries

## 3. Buttons and functions



- |                  |                  |
|------------------|------------------|
| 1. Scroll wheel  | 5. Right button  |
| 2. Backwards     | 6. Left button   |
| 3. Forwards      | 7. Nano-receiver |
| 4. On-Off switch | 8. Battery cover |

## 4. Installation

Insert 2 x LR03/AAA batteries, according to the + and – markings in the battery compartment.

### Normal use

1. Connect the nano-receiver to a vacant USB port on your laptop or PC.
2. The computer will detect the nano-receiver and automatically install the necessary device drivers. No extra drivers need be installed as long as only standard mouse functions are to be used. The mouse can be used straight away.

### Advanced mouse functions

If advanced mouse functions are to be used, the software on the CD ROM must be installed. Insert the supplied CD into your computer's CD player. The disc will start automatically. Click on **Install Software** and follow the instructions. The CD contains a comprehensive instruction manual, click on **User's Manual** and then select the English manual.



## 5. Troubleshooting

**The mouse does not work even though it has been connected.**

1. Remove the receiver from the USB port and insert it again.
2. Try connecting the device to another USB port or another computer.
3. The optical sensor works on most surfaces but might not work as well on certain surfaces such as glass or mirrors.

## 6. Cleaning

Wipe the surface clean using a soft damp cloth. Never use solvents or cleaning agents to clean the product.

## 7. Disposal

Follow local ordinances when disposing of this product. If you are unsure of how to dispose of this product, please contact your local authority.

## 8. Specifications

|                           |   |
|---------------------------|---|
| <b>Frequency response</b> | 2.402 – 2.480 GHz                               |
| <b>Report rate</b>        | 125 / 250 / 500 Hz                              |
| <b>Range</b>              | Up to 15 metres                                 |
| <b>Compatible with</b>    | Windows 2000/XP/VISTA/7 and Mac OS X (or later) |
| <b>Resolution</b>         | 800 – 1000 – 1200 – 1600 DPI                    |

## Declaration of Conformity



Hereby, Clas Ohlson AB declares that following product(s):

**Wireless optical mouse  
38-3956**

consisting of

**Mouse G7-750  
Receiver RN-10A**

is in compliance with the essential requirements and other relevant provisions of Directive 1999/5/EC.

|                               |  |
|-------------------------------|--|
| <b>Article 3.1a (Safety):</b> | EN 60950-1<br>EMF/SAR 99/519/EC Council Recommendation |
| <b>Article 3.1b (EMC):</b>    | EN 301489-1<br>EN 301489-3                             |
| <b>Article 3.2 (Radio):</b>   | EN 300440-1<br>EN 300440-2                             |



Insjön, Sweden, July 2010

Klas Balkow,  
President.  
Clas Ohlson, 793 85 Insjön, Sweden

# Optisk trådlös mus

Art. nr 38-3956 Modell G7-750

Läs igenom hela bruksanvisningen före användning och spara den sedan för framtida bruk. Vi reserverar oss för ev. text- och bildfel samt ändringar av tekniska data. Vid tekniska problem eller andra frågor, kontakta vår kundtjänst.

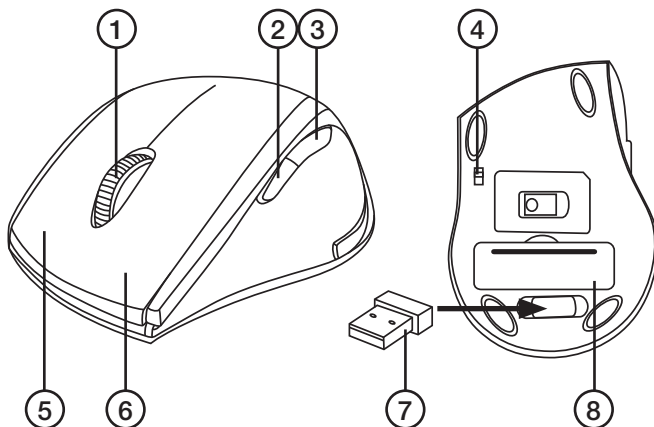
## 1. Produktbeskrivning

- Trådlös överföring (2,4 GHz)
- Batteriindikator
- 3 olika bandbredder 125/250/500 Hz
- Passar till Windows 2000/XP/VISTA/7 och Mac OS X eller senare
- Lång räckvidd – upp till 15 meter
- 800 – 1000 – 1200 – 1600 DPI

## 2. Förpackningen innehåller

- Trådlös optisk mus
- Mottagare i nano-format med USB-anslutning
- Förvaringspåse
- Bruksanvisning
- CD-skiva med programvara och fullständig engelsk manual
- 2 st. AAA/R03 batterier

## 3. Knappar och funktioner



1. Klickhjul
2. Bakåt
3. Framåt
4. On-Off strömbrytare
5. Högerknapp
6. Vänsterknapp
7. Nano-mottagare
8. Batterilock

## 4. Installation

Sätt i 2 st. LR03/AAA-batterier enligt polaritetsmarkeringarna ("+" och "-") i batterifacket.

### Normal användning

1. Anslut nano-mottagaren till en ledig USB-port på din laptop eller PC.
2. Datorn hittar nano-mottagaren och installerar automatiskt nödvändiga drivrutiner. För vanliga musfunktioner behöver inga andra drivrutiner installeras. Musen fungerar direkt och är nu färdig att användas.

### Avancerade musfunktioner

Om avancerade musfunktioner ska användas måste medföljande programvara installeras. Lägg i den bifogade CD-skivan i datorns CD-läsare. Skivan öppnas automatiskt. Klicka på **Install Software** och följ sedan instruktionerna på skärmen. Fullständig engelsk manual finns på CD-skivan, klicka på **User's Manual** och välj den engelska manualen.



## 5. Felsökning

**Musen fungerar inte trots att den anslutits.**

1. Ta ur och sätt i mottagaren i USB-porten igen.
2. Prova att ansluta utrustningen till en annan USB-port eller dator.
3. Den optiska sensorn kan fungera sämre på vissa underlag så som glasytor, speglar eller liknande. Den optiska sensorn fungerar dock på de flesta andra underlag.

## 6. Rengöring

Torka av med en mjuk lätt fuktad trasa. Använd aldrig lösningsmedel eller starka rengöringsmedel.

## 7. Avfallshantering

När du ska göra dig av med produkten ska detta ske enligt lokala föreskrifter. Är du osäker på hur du ska gå tillväga, kontakta din kommun.

## 8. Specifikationer

|                       |   |
|-----------------------|---|
| <b>Frekvensområde</b> | 2,402 – 2,480 GHz                                   |
| <b>Bandbredd</b>      | 125/250/500 Hz                                      |
| <b>Räckvidd</b>       | Upp till 15 meter                                   |
| <b>Passar till</b>    | Windows 2000/XP/VISTA/7 och Mac OS X (eller senare) |
| <b>Känslighet</b>     | 800 – 1000 – 1200 – 1600 DPI                        |

# Trådløs optisk mus

Art.nr. 38-3956 Modell G7-750

Les nøye igjennom hele bruksanvisningen og ta vare på den til senere bruk. Vi reserverer oss mot ev. tekst- og bildefeil, samt forandringer av tekniske data. Ved tekniske problemer eller andre spørsmål, ta kontakt med vårt kundesenter.

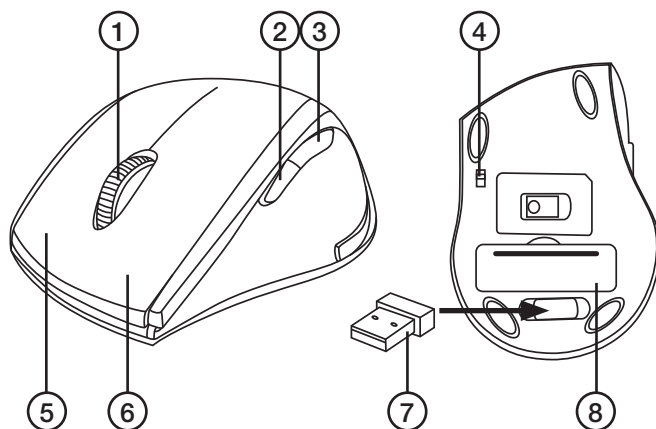
## 1. Produktbeskrivelse

- Trådløs overføring (2,4 GHz)
- Batteriindikator
- 3 forskjellige frekvenser 125, 250 og 500 Hz
- Passer til Windows 2000/XP/VISTA/7 og Mac OS X eller senere modeller
- Rekkevidde inntil 15 meter
- 800 – 1000 – 1200 – 1600 DPI

## 2. Forpakningen inneholder

- Trådløs optisk mus
- Mottaker i nano-format med USB-kobling
- Oppbevaringspose
- Bruksanvisning
- Cd-plate med programvare og komplett manual på engelsk
- 2 stk. AAA-R03 batterier

## 3. Knapper og funksjoner



1. Scrollhjul
2. Bakover
3. Framover
4. Strømbryter, On-Off
5. Høyre knapp
6. Venstre knapp
7. Nanomottaker
8. Batterilokk

## 4. Installasjon

Sett i 2 stk. LR03/AAA-batterier og følg merkingen ("+" og "-") i batteriholderen.

### Vanlig bruk

1. Plugg nanomottakeren til en ledig usb-port på din laptop eller PC.
2. Datamaskinen detekterer mottakeren og installerer automatisk nødvendige drivere. For de vanlige musefunksjonene trenger man ikke å installere andre drivere. Musen fungerer umiddelbart og er nå klar til bruk.

### Avanserte funksjoner

Hvis de avanserte funksjonene skal tas i bruk, må medfølgende programvare installeres. Legg den medfølgende cd-platen i pc-ens cd-rom. Programmet åpnes automatisk. Klikk på **Install Software** og følg instruksene på skjermen. På vedlagte cd-plate finner du engelsk manual. Klikk på **User's Manual** og velg den engelske versjonen.



## 5. Feilsøking

**Musen fungerer ikke til tross for at den er koblet til maskinen.**

1. Demonter og monter mottakeren til usb-porten igjen.
2. Prøv utstyret på en annen usb-port eller test det på en annen maskin.
3. Den optiske sensoren kan fungere dårligere på enkelte underlag som f.eks. glassplater, speil o.l. Den optiske sensoren fungerer på de fleste andre underlag.

## 6. Rengjøring

Rengjør med en myk og lett fuktet klut. Bruk aldri rengjøringsmidler eller sterke løsemidler.

## 7. Avfallshåndtering

Når produktet skal kasseres, må det skje i henhold til lokale forskrifter. Ved usikkerhet, ta kontakt med lokale myndigheter.

## 8. Spesifikasjoner

|                        |   |
|------------------------|---|
| <b>Frekvensområde</b>  | 2,402 – 2,480 GHz   |
| <b>Frekvens</b>        | 125 / 250 /500 Hz   |
| <b>Rekkevidde</b>      | Inntil 15 meter   |
| <b>Konvertibel med</b> | Windows 2000/XP/VISTA/7 og Mac OS X eller senere modeller |
| <b>Følsomhet</b>       | 800 – 1000 – 1200 – 1600 DPI                              |

# Langaton optinen hiiri

Tuotenro 38-3956 Malli G7-750

Lue käyttöohjeet ennen tuotteen käyttöönottoa. Säilytä käyttöohjeet tulevaa tarvetta varten. Pidätämme oikeuden teknisten tietojen muutoksiin. Emme vastaa mahdollisista teksti- tai kuvavirheistä. Jos laitteeseen tulee teknisiä ongelmia, ota yhteys myymälään tai asiakaspalveluun.

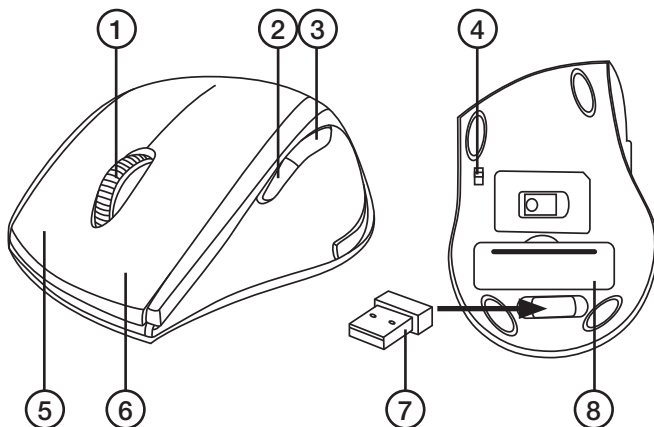
## 1. Tuotekuvaus

- Langaton tiedonsiirto (2,4 GHz)
- Paristojen varaustason merkkivalo
- 3 kaistanleveyttä (125/250/500 Hz)
- Sopii Windows 2000:lle, XP:lle, Vistalle ja 7:lle ja vähintään Mac OS X:lle
- Kantama jopa 15 metriä
- 800 – 1000 – 1200 – 1600 DPI

## 2. Pakkauksen sisältö

- Langaton optinen hiiri
- Nano-vastaanottimessa usb-liitäntä
- Säilytyspussi
- Käyttöohje
- Ohjelmistolevy, jolla täydelliset englanninkieliset käyttöohjeet
- Paristot (2 kpl AAA/R03)

## 3. Painikkeet ja toiminnot



1. Napsautusrulla
2. Taaksepäin
3. Eteenpäin
4. Virtakytkin
5. Oikea painike
6. Vasen painike
7. Nano-vastaanotin
8. Paristolokero

## 4. Asennus

Aseta paristot (2 kpl AAA/R03) paristolokeroon napaisuusmerkintöjen (+ ja -) mukaisesti.

## Tavallinen käyttö

1. Liitä nano-vastaanotin pöytätietokoneen tai kannettavan tietokoneen vapaaseen usb-porttiin.
2. Tietokone löytää nano-vastaanottimen automaattisesti ja asentaa tarvittavat ajurit. Hiiren normaalikäyttöön ei tarvita muita ajureita. Hiiri on heti käyttövalmis.

## Muut toiminnot

Jos muita toimintoja käytetään, pakkauksen mukana tullut ohjelmisto on asennettava. Aseta mukana tullut cd-levy tietokoneesi cd-asemaan. Levy avautuu automaattisesti. Napsauta **Install Software** ja noudata näytölle ilmestyviä ohjeita. Cd-levyllä on täydellinen englanninkielinen käyttöohje. Napsauta **User's Manual** ja valitse englanninkielinen käyttöohje.



## 5. Vianetsintä

**Hiiri ei toimi, vaikka se on liitetty tietokoneeseen.**

1. Irrota vastaanotin usb-portista ja aseta se sitten takaisin.
2. Yritä liittää laite toiseen usb-porttiin tai toiseen tietokoneeseen.
3. Optinen tunnistin saattaa toimia heikommin joillakin alustoilla, kuten lasi- tai peilipinnalla. Tunnistin toimii kuitenkin useimmilla muilla alustoilla.

## 6. Puhdistus

Pyyhi kevyesti kostutetulla liinalla.

Älä käytä voimakkaita puhdistusaineita tai liuottimia.

## 7. Kierrätys

Kierrätä tuote asianmukaisesti, kun poistat sen käytöstä. Tarkempia kierrätysohjeita saat kuntasi jäteneuvonnasta.

## 8. Tekniset tiedot

|                       |   |
|-----------------------|---|
| <b>Taajuusalue</b>    | 2,402–2,480 GHz                               |
| <b>Kaistanleveys</b>  | 125/250/500 Hz                                |
| <b>Kantama</b>        | Jopa 15 metriä                                |
| <b>Yhteensopivuus</b> | Windows 2000/XP/Vista/7 ja vähintään Mac OS X |
| <b>Herkkyys</b>       | 800 – 1000 – 1200 – 1600 DPI                  |