

2.1 TV Speaker System

Högtalarsystem 2.1 för TV

Høyttalersystem 2.1 for TV

TV-kaiutinjärjestelmä 2.1



Art.no

18-8184

38-4071

Model

S335-UK

S335

Ver. 201012

clas ohlson

English

Svenska

Norsk

Suomi

2.1 TV Speaker System

Art.no 18-8184 Model S335-UK
38-4071 S335

Please read the entire instruction manual before use and save it for future reference. We reserve the right for any errors in text or images and for making any necessary technical changes to this document. If you should have any questions concerning technical problems please contact our Customer Services.

Safety

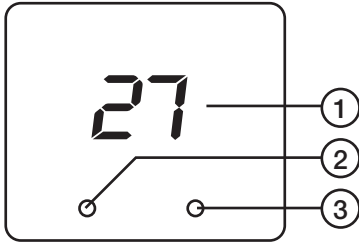
- The product should not be taken apart or modified. Certain exposed parts inside the casing carry dangerous current. Touching these can lead to fire or electric shock.
- The product is intended for indoor use only.
- Never subject the product to high temperature, dust, heavy vibration, impacts, humidity or moisture.
- The on/off switch only switches the device into standby power mode and does not totally cut off current from the mains.
- The standby switch on the device does not disconnect it from the power supply.
- Disconnect the device from the power supply by unplugging it from the wall socket. The product's plug should be easily accessible.
- Do not place the product where there is a risk of it falling into water or other liquid. Do not place any objects which contain liquid on the product such as vases, drinks, etc.
- Do not cover the product. Adequate ventilation is required to prevent the device from overheating.
- Do not abuse the lead. Do not carry the product by its mains lead. Do not yank the mains lead to turn the power off, pull the plug out instead. Make sure that the mains lead does not come into contact with heat, sharp edges or is crushed.
- Unplug the mains lead during thunderstorms or if the product is not to be used for a long time.
- Protect your hearing. Listening to the player on high volume for prolonged periods can lead to permanent hearing loss.
- This product should only be repaired by qualified service technicians.

Contents

- Soundbar
- Subwoofer
- Remote control
- Instruction manual
- Screws and wall plugs for wall mounting

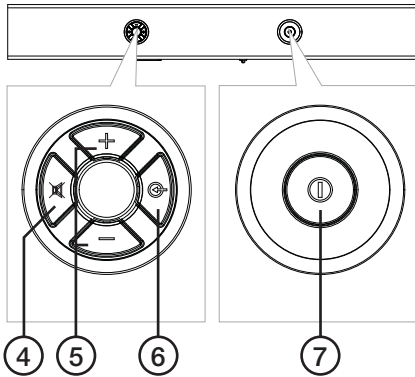
Buttons and functions

Soundbar front



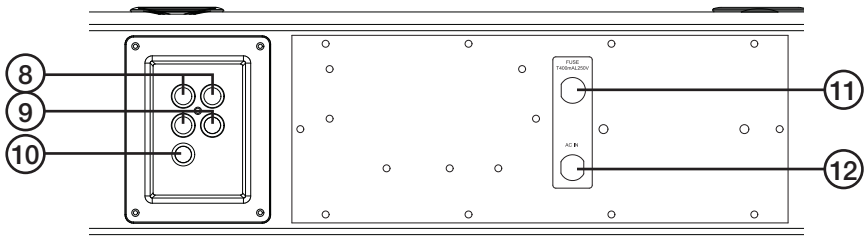
1. LED volume display
2. LED for INPUT 1
3. LED for INPUT 2

Soundbar top



4. Mute
5. Volume control
6. Select input 1 or 2
7. ON/OFF

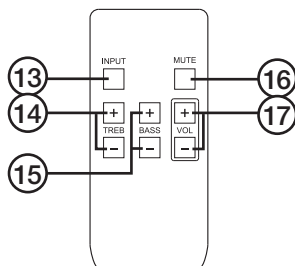
Soundbar back



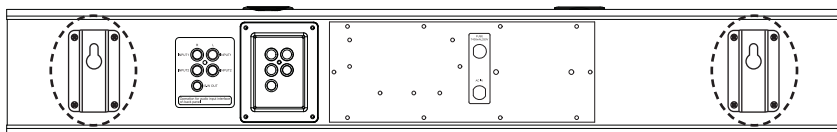
8. INPUT 1 (input for audio source 1, e.g. TV)
9. INPUT 2 (input for audio source 2, e.g. CD/DVD)
10. S.W OUT (subwoofer connection)
11. Fuse
12. Mains lead

Remote control

- 13. INPUT (select input 1 or 2)
- 14. TREB
- 15. BASS
- 16. MUTE
- 17. VOL



Wall mounting the soundbar

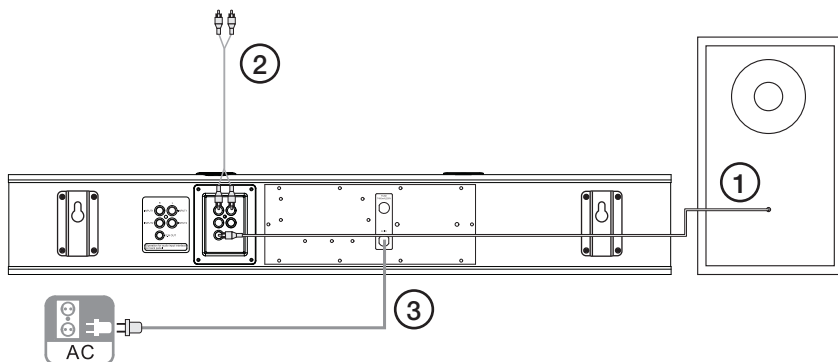


Use screws suitable for the wall material or use the provided screws and wall plugs.

Positioning the subwoofer

Place the subwoofer on the floor for optimum sound reproduction.

Wiring diagram



1. Connect the subwoofer to SW OUT.
2. Connect the audio cable to INPUT 1. **N.B.** The cable and connections are colour coded, red to red and white to white. An additional audio source can be connected to INPUT 2.
3. Connect the mains lead to a permanently installed 230 V wall socket.

Care and maintenance

- If the fuse needs replacing, make sure that it is the same rating.

Troubleshooting guide

No sound.	<ul style="list-style-type: none"> • Make sure that the correct INPUT has been chosen. • Make sure that the volume is turned up. • Make sure that the audio source is working. • Check all speaker cables.
One or more speakers is soundless.	<ul style="list-style-type: none"> • Check the cables and connections.
Scraping noise when volume adjusted.	<ul style="list-style-type: none"> • The scraping noise is created by dust inside the volume control. Switch off the amplifier and turn the volume control back and forth a few times to remove any dust.
Poor/distorted sound.	<ul style="list-style-type: none"> • The audio file being played might be damaged, try another file. • Use audio file over 192 kbps for best sound reproduction.

Disposal

Follow local ordinances when disposing of this product. If you are unsure of how to dispose of this product, please contact your local authority.

Specifications

Amplifier

Output	13 W + 10 W × 2 RMS
Mains connection	230 V AC, 50 Hz, 200 mA

Speakers

Subwoofer	5"
Satellites	2.5" × 2

Size

Soundbar

L × W × H	752 × 109 × 116 mm
------------------	--------------------

Subwoofer

L × W × H	160 × 205 × 270 mm
------------------	--------------------

Högtalarsystem 2.1 för TV

Art.nr 18-8184 Modell S335-UK
38-4071 S335

Läs igenom hela bruksanvisningen före användning och spara den sedan för framtida bruk. Vi reserverar oss för ev. text- och bildfel samt ändringar av tekniska data. Vid tekniska problem eller andra frågor, kontakta vår kundtjänst (se adressuppgifter på baksidan).

Säkerhet

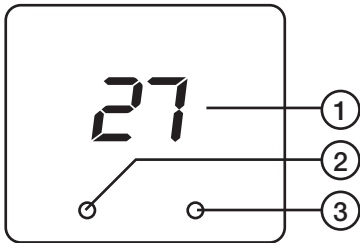
- Produkten får inte demonteras eller ändras. Farlig spänning finns oskyddad på komponenter inuti produktens hölje. Kontakt med dessa kan leda till brand eller ge elektriska stötar.
- Produkten är endast avsedd för inomhusbruk.
- Utsätt aldrig produkten för höga temperaturer, dammig miljö, starka vibrationer, stötar, fukt eller väta.
- Strömbrytaren är sekundärt kopplad och bryter inte strömmen från nätet.
- Standbyomkopplaren på apparaten skiljer inte apparaten från elnätet.
- Bryt strömmen till apparaten genom att dra apparatens stickpropp ur vägguttaget. Apparats stickpropp måste vara lättåtkomlig.
- Placera inte produkten så att den kan falla ner i vatten eller annan vätska. Ställ inte heller några föremål som innehåller vätska på produkten, t.ex. en blomvas eller dryck.
- Täck inte över anläggningen. Tillräcklig ventilation är nödvändig för att förhindra att anläggningen blir för varm.
- Misshandla inte nätsladden. Bär aldrig produkten i nätsladden. Ryck inte i sladden, utan dra i stickproppen när du bryter strömmen. Se till att nätsladden inte kommer i kontakt med värme, vassa kanter eller kläms på något sätt.
- Dra ur nätsladden ur vägguttaget vid åska eller om produkten inte ska användas under en längre period.
- Skydda din hörsel. Lyssning med hög volym under lång tid kan leda till bestående hörselskador.
- Produkten får endast repareras av kvalificerad servicepersonal.

Förpackningen innehåller

- Soundbar
- Subwoofer
- Fjärrkontroll
- Bruksanvisning
- Skruv och plugg för väggmontage

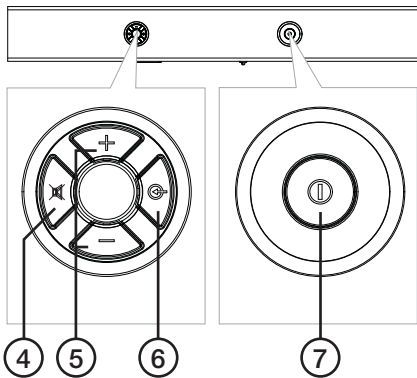
Knappar och funktioner

Soundbar framsida



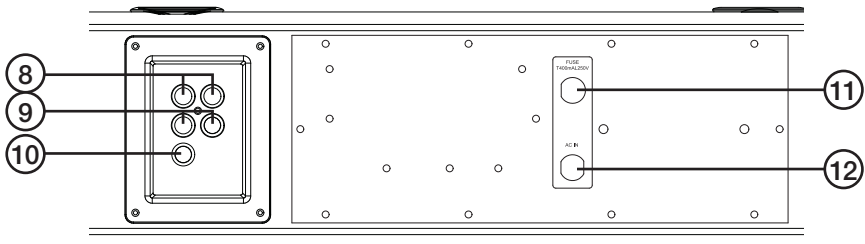
1. LED-display som anger ljudvolym
2. LED-indikering för INPUT 1
3. LED-indikering för INPUT 2

Soundbar ovensida



4. Mute (tyst)
5. Volymkontroll
6. Välj ingång 1 eller 2
7. ON/OFF

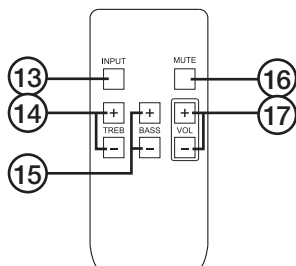
Soundbar baksida



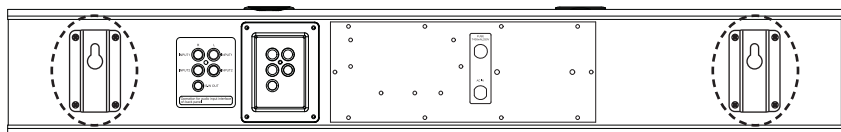
8. INPUT 1 (ingång för ljudkälla 1 t.ex. TV)
9. INPUT 2 (ingång för ljudkälla 2 t.ex. CD/DVD)
10. S.W OUT (anslutning för subwoofer)
11. Säkring
12. Anslutning för nätkabel

Fjärrkontroll

- 13. INPUT (välj input 1 eller 2)
- 14. TREB (diskantkontroll)
- 15. BASS (baskontroll)
- 16. MUTE (tyst)
- 17. VOL (volymkontroll)



Väggmontering av soundbar

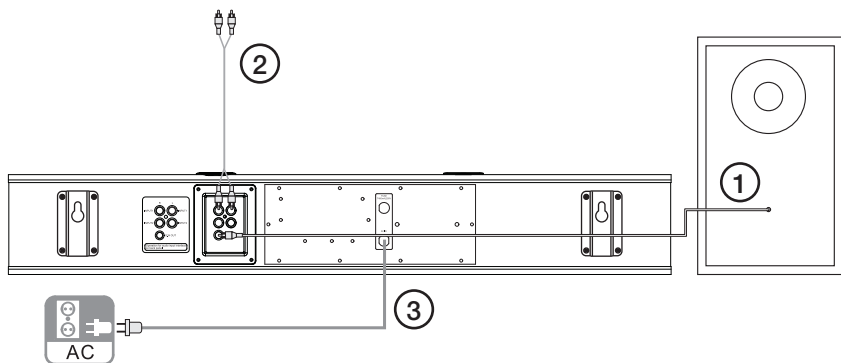


Använd lämplig skruv anpassad för materialet i väggen eller använd de medföljande skruvarna och pluggarna.

Placering av subwoofer

Placera subwoofern på golvet för bästa ljudåtergivning.

Kopplingschema



1. Anslut subwoofern till S.W OUT.
2. Anslut audiokabeln till INPUT 1. **OBS!** Kabeln och anslutningarna är färgmärkta, röd kabel till röd anslutning och vit till vit.
Ytterligare en ljudkälla kan anslutas till INPUT 2.
3. Anslut nätkabeln till ett vägguttag med 230 V.

Skötsel och underhåll

- Om säkringen behöver bytas, se till att en exakt likadan monteras.

Felsökningsschema

Inget ljud.	<ul style="list-style-type: none">• Kontrollera att rätt INPUT är vald.• Kontrollera att volymen är uppvriden.• Kontrollera att ljudkällan fungerar och skickar ut ljud.• Kontrollera alla högtalarkablar.
En eller flera högtalare är tysta.	<ul style="list-style-type: none">• Kontrollera kablarna och dess anslutningar.
Skrapljud när volymkontrollen vrids.	<ul style="list-style-type: none">• Skrapljudet kommer av att damm samlats i volymkontrollen. Stäng av förstärkaren och vrid volymkontrollen snabbt fram och tillbaka flera gånger, det tar bort dammet.
Dåligt/förvrängt ljud.	<ul style="list-style-type: none">• Ljudfilen som spelas kan vara skadad, prova med en annan fil.• Använd ljudfiler över 192 kbps för bästa ljudåtergivning.

Avfallshantering

När du ska göra dig av med produkten ska detta ske enligt lokala föreskrifter. Är du osäker på hur du ska gå tillväga, kontakta din kommun.

Specifikationer

Förstärkare

Uteffekt 13 W + 10 W × 2 RMS
Nätanslutning 230 V AC, 50 Hz, 200 mA

Högtalare

Subwoofer 5"
Små högtalare 2,5" × 2

Storlek

Soundbar

L × B × H 752 × 109 × 116 mm

Subwoofer

L × B × H 160 × 205 × 270 mm

Høytalersystem 2.1 for TV

Art.nr. 18-8184 Modell S335-UK
38-4071 S335

Les nøye igjennom hele bruksanvisningen og ta vare på den til senere bruk. Vi reserverer oss mot ev. tekst- og bildefeil, samt forandringer av tekniske data. Ved tekniske problemer eller andre spørsmål, ta kontakt med vårt kundesenter (se opplysninger på baksiden).

Sikkerhet

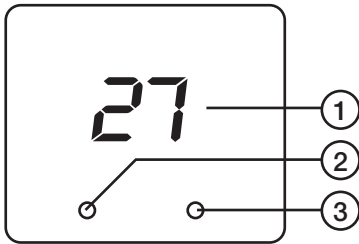
- Produktet må ikke demonteres eller endres på. Farlig spenning ligger ubeskyttet på visse komponenter under produktets deksel. Kontakt med disse kan føre til brann eller gi elektriske støt.
- Produktet er kun beregnet for innendørs bruk.
- Utsett aldri produktet for høye temperaturer, fuktighet, støvete miljøer, sterke vibrasjoner eller støt.
- Strømbryteren er sekundærkoblet og bryter ikke strømmen mellom nettet og apparatet.
- Standbybryteren på apparatet stenger ikke apparatet fra strømmettet.
- Produktet gjøres strømløst ved at støpselet trekkes ut av strømuttaket. Apparatets støpsel må være lett tilgjengelig.
- Plasser ikke produktet slik at det kan komme i kontakt med vann eller annen væske. Plasser aldri produktet i nærheten av gjenstander som kan forårsake at vann eller annen væske skylles over produktet.
- Produktet må ikke tildekkes. Tilstrekkelig ventilasjon er nødvendig for å forhindre at apparatet blir for varmt.
- Påse at ikke strømledningen skades. Bær aldri produktet i strømledningen. Trekk i selve støpselet og ikke i ledningen når maskinen/verktøyet skal kobles fra strømmettet. Påse at strømledningen ikke kommer i kontakt med varme, olje, skarpe kanter eller annet som kan skade den.
- Trekk støpselet ut fra strømuttaket ved tordenvær og hvis produktet ikke skal brukes over tid.
- Beskytt hørselen din. Lytting med høyt volum over lang tid kan føre til varige hørselsskader.
- Produktet må kun repareres av kyndig servicepersonell.

Forpakningen inneholder

- Soundbar
- Subwoofer
- Fjernkontroll
- Brukerveiledning
- Skruer og plugg for veggmontering

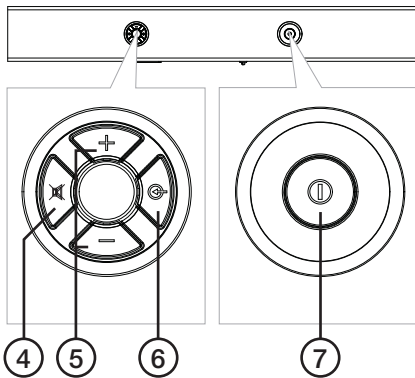
Knapper og funksjoner

Soundbar framside



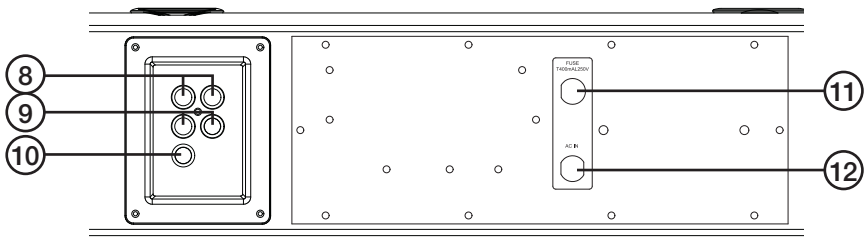
1. LED-display som angir volum
2. LED-indikering for INPUT 1
3. LED-indikering for INPUT 2

Soundbar overside



4. Mute (stille)
5. Volumkontroll
6. Velg inngang 1 eller 2
7. ON/OFF

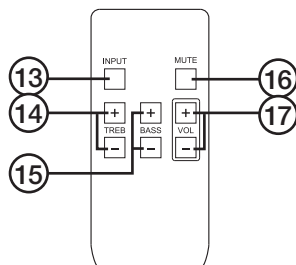
Soundbar bakside



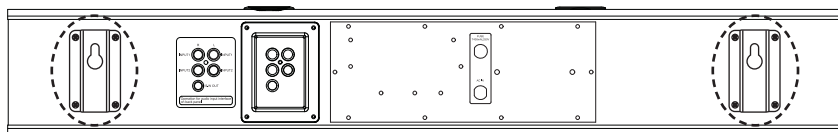
8. INPUT 1 (inngang for lydkilde 1 f.eks. TV)
9. INPUT 2 (inngang for lydkilde 2 f.eks. CD/DVD)
10. S.W OUT (tilkoblingspunkt for subwoofer)
11. Sikring
12. Uttak for strøm

Fjernkontroll

- 13. INPUT (velg input 1 eller 2)
- 14. TREB (diskantkontroll)
- 15. BASS (basskontroll)
- 16. MUTE (stille)
- 17. VOL (Volumkontroll)



Veggmontering av soundbar

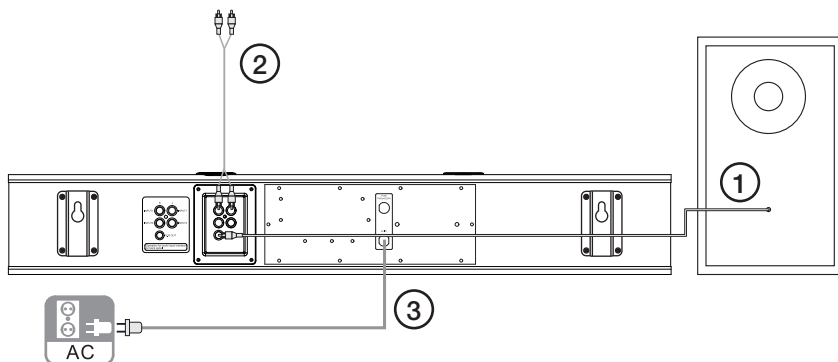


Benytt passende skruer som er tilpasset materialet i veggen eller bruk de medfølgende skruene og pluggene.

Plassering av subwoofer

Plasser subwooferen på gulvet for å oppnå best lydgjengivelse.

Koblings skjema



1. Subwooferen kobles til S.W. out.
2. Audiokabelen kobles til INPUT 1. **OBS!** Kabelen og tilkoblingene er fargemerket, rød kabel til rød tilkobling og hvit til hvit. Ytterligere en lydkilde kan kobles til INPUT 2.
3. Apparatets støpsel skal plugges til et strømuttak som har 230 V.

Stell og vedlikehold

- Dersom sikringen skal skiftes, må den skiftes ut med en som er helt lik den som sitter i.

Feilsøking

Ingen lyd.	<ul style="list-style-type: none">• Kontroller at riktig INPUT er valgt.• Kontroller at volumet er skrudd opp.• Kontroller at lyd-kilden fungerer og sender ut lyd.• Kontroller alle høyttalerkabler.
En eller flere høyttaler er uten lyd.	<ul style="list-style-type: none">• Kontroller kabler og tilkoblinger.
Ulyd når volum-kontrollen dreies på.	<ul style="list-style-type: none">• Ulyd kommer av at støv har samlet seg på volumkontrollen. Skru av forsterkeren og dreii volumkontrollen raskt fram og tilbake flere ganger. Det fjerner støvet.
Dårlig lyd/ forvrengt lyd.	<ul style="list-style-type: none">• Lydfilen som spilles kan være skadet, forsøk med en annen fil.• Bruk lydfiler på over 192 kbps for best lydgjengivelse.

Avfallshåndtering

Når produktet skal kasseres, må det skje i henhold til lokale forskrifter. Ved usikkerhet, ta kontakt med lokale myndigheter.

Spesifikasjoner

Forsterker

Effekt ut 13 W + 10 W × 2 RMS
Strømtilkobling 230 V AC, 50 Hz, 200 mA

Høyttaler

Subwoofer 5"
Små høyttalere 2,5" × 2

Dimensjon

Soundbar

Mål (l x b x h) 752 × 109 × 116 mm

Subwoofer

Mål (l x b x h) 160 × 205 × 270 mm

TV-kaiutinjärjestelmä 2.1

Tuotenro 18-8184 Malli S335-UK
38-4071 S335

Lue käyttöohjeet ennen tuotteen käyttöönottoa ja säilytä ne tulevaa tarvetta varten. Pidätämme oikeuden teknisten tietojen muutoksiin. Emme vastaa mahdollisista teksti- tai kuvavirheistä. Jos laitteeseen tulee teknisiä ongelmia, ota yhteys myymälään tai asiakaspalveluun (yhteystiedot käyttöohjeen lopussa).

Turvallisuus

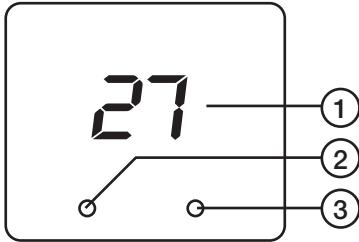
- Älä pura tai muuta laitetta. Tuotteen rungon sisällä on vaarallista jännitettä sisältäviä suojaamattomia komponentteja. Niiden koskettaminen voi johtaa tulipaloon tai sähköiskuun.
- Tuote on tarkoitettu vain sisäkäyttöön.
- Älä altista tuotetta liian korkeille lämpötiloille, pölylle, tärinälle, iskuille, kosteudelle tai vedelle.
- Virtakytkin ei katkaise virtaa kokonaan, vaan laite on tehtävä jännitteettömäksi irrottamalla pistoke pistorasiasta.
- Valmiustilakytkimellä ei voi irrottaa laitetta verkkovirrasta.
- Katkaise laitteen virta irrottamalla sen pistoke seinäpistorasiasta. Pistokkeen tulee olla paikassa, johon on helppo päästä.
- Älä sijoita laitetta sellaiseen paikkaan, josta se voi tippua veteen tai muuhun nesteeseen. Älä pane laitteen päälle nesteitä sisältäviä esineitä, kuten maljakoita tai limsapulloja.
- Älä peitä laitetta. Huolehdi riittävästä ilmanvaihdosta, ettei laite pääse kuumenemaan liikaa.
- Käsittele sähköjohtoa varoen. Älä kanna laitetta johdosta. Kun irrotat pistokkeen, vedä pistokkeesta, älä johdosta. Johtoa ei saa altistaa kuumuudelle tai teräville esineille eikä se saa joutua puristuksiin.
- Irrota sähköjohto pistorasiasta ukkosen ajaksi tai jos laite on pitkään käyttämättä.
- Suojaa kuuloasi. Pitkäaikainen altistuminen kovalle äänenvoimakkuudelle saattaa aiheuttaa pysyviä kuulovaurioita.
- Laitteen saa korjata vain alan ammattilainen.

Pakkauksen sisältö

- Soundbar
- Subwoofer
- Kaukosäädin
- Käyttöohje
- Ruuvit ja tulpat seinäasennusta varten

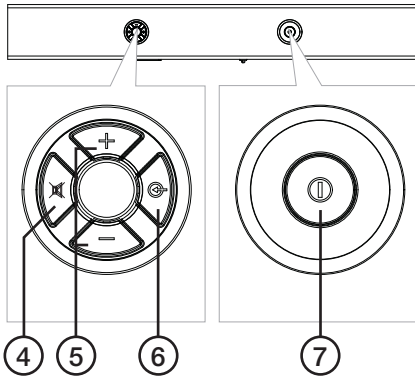
Painikkeet ja toiminnot

Soundbar, etupuoli



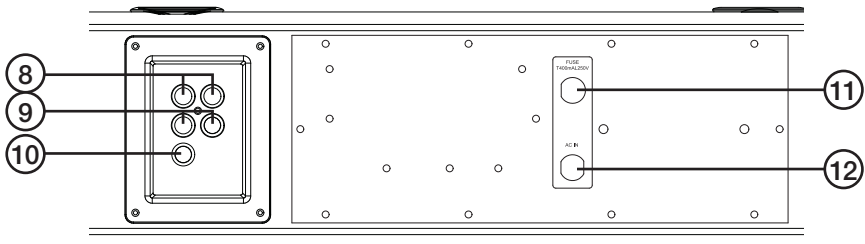
1. LED-näyttö, joka näyttää äänenvoimakkuuden
2. LED-ilmainen INPUT 1:lle
3. LED-ilmainen INPUT 2:lle

Soundbar, yläpuoli



4. Mute (mykistys)
5. Äänenvoimakkuuden säätö
6. Sisääntulon valinta (1 tai 2)
7. On/off

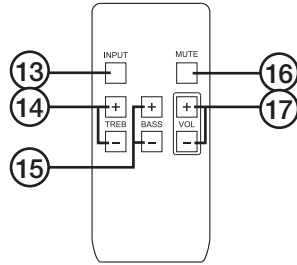
Soundbar, takapuoli



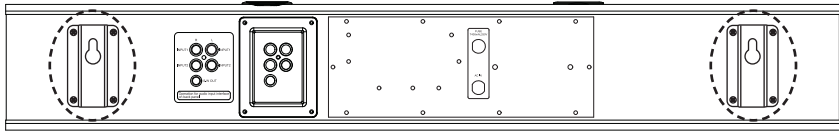
8. INPUT 1 (äänilähde 1:n sisääntulo, esim. tv:n)
9. INPUT 2 (äänilähde 2:n sisääntulo, esim. cd/dvd:n)
10. S.W OUT (subwooferin liitäntä)
11. Sulake
12. Virtajohto

Kaukosäädin

- 13. INPUT (input 1 tai 2)
- 14. TREB (diskantin säätö)
- 15. BASS (basson säätö)
- 16. Mute (mykistys)
- 17. VOL (äänenvoimakkuuden säätö)



Soundbarin asentaminen seinälle

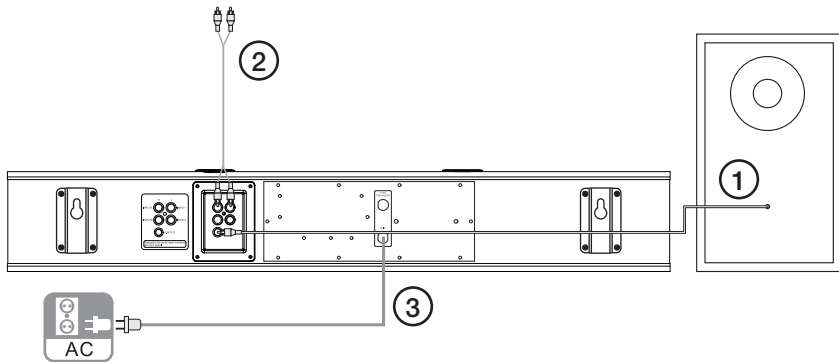


Käytä seinämateriaaliin sopivia ruuveja tai pakkauksen ruuveja ja tulppia.

Subwooferin sijoittaminen

Kun asetat subwooferin lattialle, saat parhaan äänentoiston.

Kytöntäjärjestys



1. Liitä subwoofer kohtaan S.W OUT.
2. Liitä audiokaapeli kohtaan INPUT 1. **Huom.!** Kaapeli ja liitännät on merkitty eri värein: kytke punainen kaapeli punaiseen liitäntään ja valkoinen valkoiseen. Kohtaan INPUT 2 voi liittää toisen äänilähteen.
3. Liitä verkkokaapeli 230 voltin seinäpistorasiaan.

Huolto ja ylläpito

- Jos joudut vaihtamaan sulakkeen, varmista, että vaihdat samanlaisen tilalle.

Vianhakutaulukko

Ääni ei kuulu.	<ul style="list-style-type: none">• Varmista, että olet valinnut oikean INPUT:in.• Varmista, että äänenvoimakkuus on tarpeeksi isolla.• Tarkista, että äänilähde toimii ja lähettää ääntä.• Tarkista kaikki kaiutinjohdot.
Yhdestä tai useammasta kaiuttimesta ei kuulu ääntä.	<ul style="list-style-type: none">• Tarkista kaapelit ja liitännät.
Äänenvoimakkuuden säätämisen aikana kuuluu rapinaa.	<ul style="list-style-type: none">• Rapina johtuu äänenvoimakkuuden säätimeen kerääntyneestä pölystä. Sammuta vahvistin ja kierrä äänenvoimakkuuden säätönappia edestakaisin useita kertoja, jolloin pöly irtoaa.
Äänenlaatu on huono/vääristynyt.	<ul style="list-style-type: none">• Äänitiedosto voi olla vaurioitunut. Vaihda äänitiedostoa.• Toista äänitiedostoja, jotka ovat yli 192 kbps, jotta äänenlaatu olisi mahdollisimman hyvä.

Kierrätys

Kierrätä tuote asianmukaisesti, kun poistat sen käytöstä. Tarkempia kierrätysohjeita saat kuntasi jäteneuvonnasta.

Tekniset tiedot

Vahvistin

Antoteho 13 W + 10 W x 2 RMS
Verkkoliitäntä 230 V AC, 50 Hz, 200 mA

Kaiutin

Subwoofer 5"
Pienet kaiuttimet 2,5" x 2

Mitat

Soundbar

P x L x K 752 x 109 x 116 mm

Subwoofer

P x L x K 160 x 205 x 270 mm

Sverige

Kundtjänst Tel: 0247/445 00
 Fax: 0247/445 09
 E-post: kundtjanst@clasohlson.se

Internet www.clasohlson.se

Post Clas Ohlson AB, 793 85 INSJÖN

Norge

Kundesenter Tlf.: 23 21 40 00
 Faks: 23 21 40 80
 E-post: kundesenter@clasohlson.no

Internett www.clasohlson.no

Post Clas Ohlson AS, Postboks 485 Sentrum, 0105 OSLO

Suomi

Asiakaspalvelu Puh.: 020 111 2222
 Sähköposti: info@clasohlson.fi

Internet www.clasohlson.fi

Osoite Clas Ohlson Oy, Annankatu 34–36 A, 00100 HELSINKI

Great Britain

For consumer contact, please visit
www.clasohlson.co.uk and click on
customer service.

Internet www.clasohlson.co.uk

clas ohlson