

USB/SD Car Stereo

Bilstereo m. USB/SD

Bilstereo m. USB/SD

Autostereo usb/sd



Art.no

38-4218

Model

NCD-7602

Ver. 201012

clas ohlson

English

Svenska

Norsk

Suomi

USB/SD Car Stereo

Art.no 38-4218

Model NCD-7602

Please read the entire instruction manual before using the product and save it for future reference. We reserve the right for any errors in text or images and any necessary changes made to technical data. If you have any questions regarding technical problems please contact Customer Services.

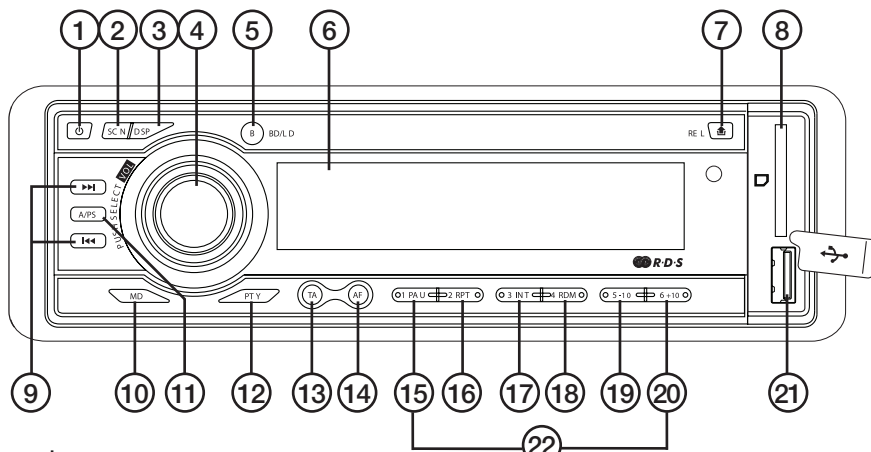
Contents

- 1. Product description**
- 2. Buttons och features**
- 3. Connection**
- 4. Installation**
- 5. Operation**
 - Radio
 - USB Memory/Memory Card MP3 Playback
- 6. Care and maintenance**
- 7. Waste management**
- 8. Specifications**

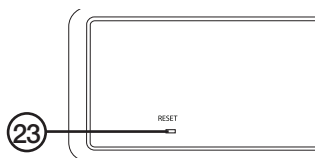
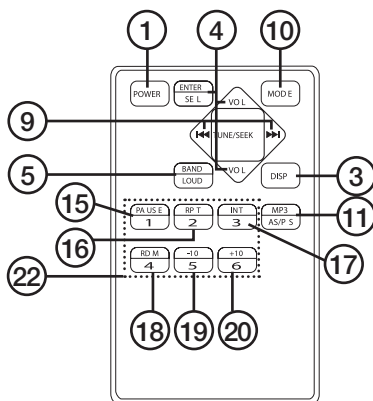
1. Product description

Car stereo for USB memories/SD cards with MP3 players. RDS AM/FM radio. Remote control. Detachable front panel. Displays ID3 tags. Power: 4x40 W. RCA line-out jack. ISO connector.

2 Buttons och features

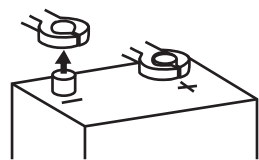


1. **ON/OFF**
2. **SCN (Scan):** Automatic radio station search
3. **DSP:** Display button
4. **Select and control functions** VOLUME, BASS, TREBLE, BALANCE, FADER. Also controls functions TA, PI, RETUNE, MASK, EON, BEEP, TA VOL, ADJ and DSP
5. **BD/LD:** Band/loudness selector
6. **LCD display**
7. **Front panel release button**
8. **Memory card slot**
9. **Automatic or manual station search/track change**
10. **Playback selector**
11. **A/PS:** Automatic station search/track search
12. **PTY:** Programme type selector
13. **TA:** Traffic announcement
14. **AF:** Alternative frequency
15. **PAU:** PAUSE
16. **RPT:** REPEAT
17. **INT:** INTRO
18. **RDM:** Random playback
- 19, 20 **Track search** 10 tracks up/down
21. **USB port**
22. **Presets** (1, 2, 3, 4, 5, 6) in radio mode.
23. **RESET** (button is behind the front panel)

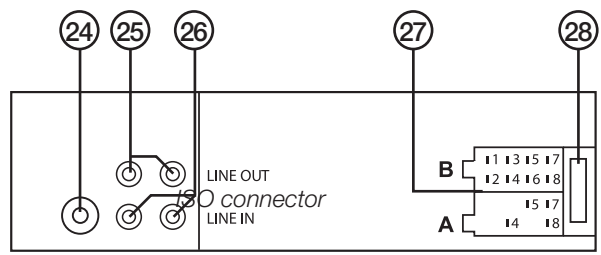


3. Connection

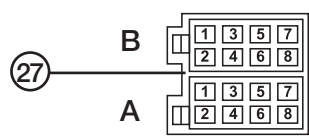
NB. Before beginning to install the stereo, make sure that you first disconnect the negative lead from the battery terminal post.



- 24. Aerial input
- 25. RCA LINE OUT
(red right, white left)
- 26. RCA LINE IN
(red right, white left)



- 27. ISO connector
- 28. Fuse 10 A

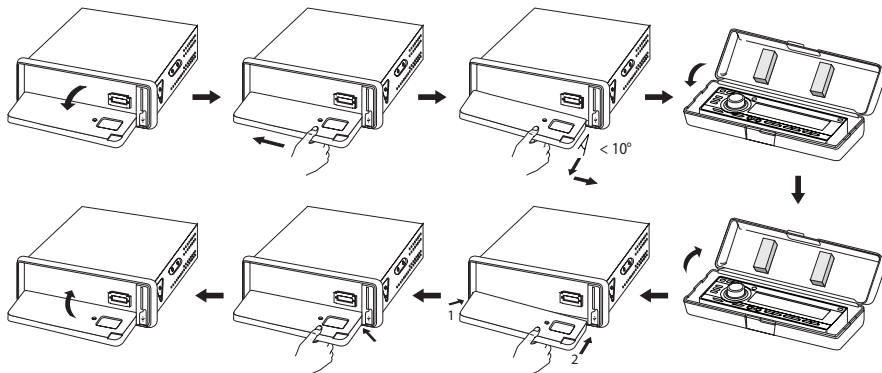


| Push Pin | Cable colour | Connect to |
|----------|--------------------------|-------------------------|
| A4 | Yellow | + 12 V permanent |
| A5 | Blue | Motorised aerial |
| A7 | Red | + 12 V via ignition |
| A8 | Black | (-) Earth |
| B1 | Purple | Rear right speaker (+) |
| B2 | Purple with black stripe | Rear right speaker (-) |
| B3 | Grey | Front right speaker (+) |
| B4 | Grey with black stripe | Front right speaker (-) |
| B5 | White | Front left speaker (+) |
| B6 | White with black stripe | Front left speaker (-) |
| B7 | Green | Rear left speaker (+) |
| B8 | Green with black stripe | Rear left speaker (-) |

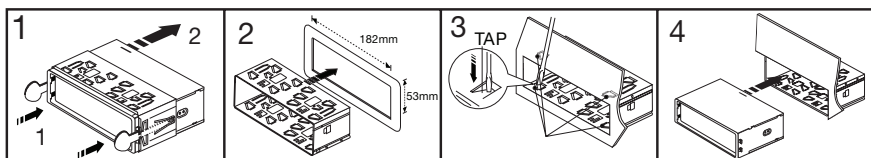
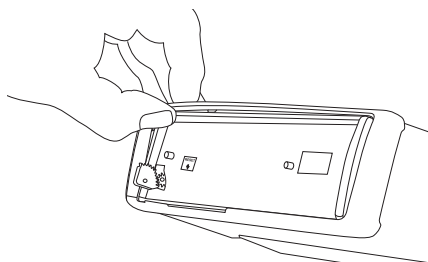
4 Installation

- Do not install the stereo in such a way that it could negatively affect traffic safety.
- Do not install the stereo where it might be exposed to high temperatures from direct sunlight or heating systems.
- Do not install the stereo where it is exposed to excessive dust, dirt or heavy vibrations.
- Only use the provided installation components.

1. Remove the front panel by first pushing the release button (7). Allow the panel to come entirely free of the console and then push it gently to the left.
2. The panel can now be pulled out, right side first. To return the front panel, reverse the order of removal. Insert the left side first, then the right side and then push the front panel in carefully until it clicks into place.



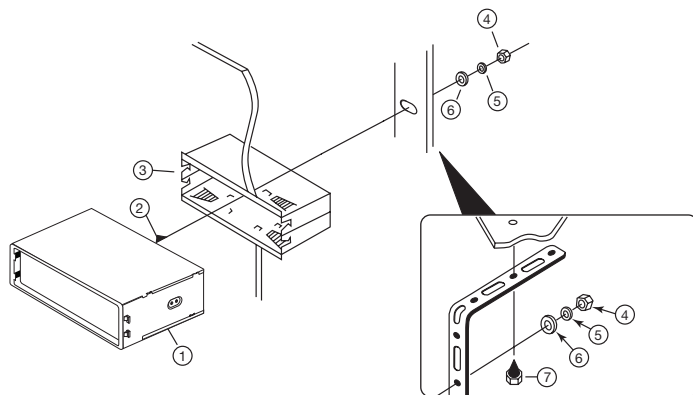
3. Carefully remove the frame from around the front panel by pressing the upper corners upwards and outwards.
4. Insert the two special keys to release the catches and pull the frame off the stereo.
5. Mount the frame into your console and bend the metal tabs down to lock it in place if necessary.



6. Carefully pull all the necessary cables out through the mounting opening and connect them as instructed in the section *Connecting*.
7. Connect the cables using connecting blocks or crimped spade connectors. Insulate all the connections using heat shrink sleeving or electrical tape.
8. Slide the stereo back into the frame until it click into place.

NB. Be careful not to crush any of the cables or damage the connections when sliding the stereo in.

9. If necessary the stereo can even be supported with an extra, rear bracket.



- | | |
|------------------------|--|
| 1. Car stereo | 6. Plain washer |
| 2. Hex bolt M5 x 15 mm | 7. Self-tapping screw (make sure that the screw does not damage the car wiring during installation). |
| 3. Mounting frame | |
| 4. Hex nut M5 | |
| 5. Lock washer | |

5 Operation

a) Radio

1. ON/OFF

Pressing this button turns the stereo on or off.

NB. The stereo can be turned on by pressing any button but can only be turned off using the ON/OFF button.

2. SCN

Automatic tuning control. Each station is played for a few seconds. Pressing the SCN button again during a scan will stop the scan so that you can listen to the station.

3. DSP

Press this button to select what type of information is to be shown on the display: radio frequency, clock, track, etc.

4. Volume control/function selector

When the stereo is first switched on, this knob works as a volume control.

- a. To select other functions, press the VOL knob briefly until the desired function is shown on the display:

- **VOL** (volume)
- **BASS**
- **TRB** (treble)
- **BAL** (balance)
- **FAD** (fader, adjusts balance of sound between front and rear speakers).

Turning the VOL knob right or left will adjust the settings of these functions.

- b. Press the VOL knob for at least 2 seconds to come to:

TA SEEK/ALARM – Turn the VOL knob to select:

- **TA SEEK**: The stereo searches for stations broadcasting traffic announcements.
- **TA ALARM**: The stereo emits a beep signal to alert the user that the current station does not broadcast traffic announcements.

Press the VOL knob briefly to come to other functions in the following order:

PI SOUND/MUTE – Turn the VOL knob to select:

- **PI SOUND**: When two stations with different programme identifications (PI) are on the frequency which is currently playing, the stereo switches to the new station for a few seconds before switching back again.
- **PI MUTE**: The radio is muted for a few seconds instead of playing the new station.

RETUNE L/S – Turn the VOL knob to select:

- **RETUNE L**: TA search starts after 90 seconds.
- **RETUNE S**: TA search starts after 30 seconds.

MASK DPI/ALL – Turn the VOL knob to select:

- **MASK DPI**: Searches for all AF stations (alternative frequency) but masks (skips) those with a different PI.
- **MASK ALL**: Masks all AF stations with different PI and RDS (RADIO DATA SYSTEM) stations with weak signals, and automatically switches to the transmitter broadcasting the desired station.

EON ON/OFF – Turn the VOL knob to select:

- **EON function**: This provides information about other stations and alternative frequencies (Enhanced Other Networks).

BEEP ALL/2nd/OFF – Turn the VOL knob to select:

- **BEEP ALL**: Button sound is on permanently.
- **BEEP 2nd**: Button sound is on when button held down for at least 2 seconds.
- **BEEP OFF**: Button sound is off.

TA VOL – Turn the VOL knob to select the desired volume for the traffic announcements.

ADJ – Clock set, turn the VOL knob to the right to set the hours and to the left to set the minutes.

DSP – Turn the VOL knob to select one of the following equalizer settings: OFF, FLAT, POP, ROCK, CLASSIC.

5. **BD/LD – Turn the VOL knob to select**

Frequency band: Press the button briefly to select in order, FM1, FM2, FM3, M1, and M2.

Loudness: Press and hold in this button for 2 seconds to select loudness ON/OFF.

6. **LCD display**

Shows the current state of the stereo.

7. **Button to remove the front panel**

Press the panel release button to remove the front panel.

8. **Memory card slot**

9. **|◀◀ or ▶▶| Automatic or manual tuning**

- A short press on one of these buttons will start a search for a radio station at a higher or lower frequency.
- Press the button for more than a second to enter manual tuning mode, increase or decrease frequency using the respective button.

10. **MD**

Press this button to select the mode: radio, memory card, USB or RCA LINE IN.

11. **A/PS**

A short press will start a search for the preset stations. The search is interrupted for 5 seconds on each station so you can hear what is being played. Pressing in the button for longer than 1 second will save the 6 stations which at that time have the strongest reception as preset stations.

12. **PTY**

- Press to select programme type: music, speech, or OFF.
- When music is selected, the following choices are available on buttons 15-20:

15. Pop, Rock
16. Easy, Easy listening
17. Classics, Other
18. Jazz, Country
19. National, Oldies
20. Folk

When speech is selected, the following choices are available on buttons 15-20:

15. News, Affairs, Info
16. Sport, Education, Drama
17. Culture, Science, Varied
18. Weather, Finance, Children
19. Social, Religion, Phone in
20. Travel, Leisure, Documentary

13.TA

Press to turn the traffic announcement mode ON or OFF.

14.AF

Press to turn the alternative frequency mode ON or OFF. If ON is selected, the stereo searches continuously for the strongest possible signal for the selected station.

Button 15-20

Buttons for preset stations or other functions connected with listening via a memory card or USB stick.

21. USB port**22. Preset stations (1, 2, 3, 4, 5, and 6)****b) Playback of MP3 Files from USB Memory/Memory Card**

Connect a memory card (SD or MMC) to the input (8) or a USB memory to its input (21). The stereo will begin playing audio files from the card/stick as soon as it is connected.

Selecting tracks

Press briefly on one of the buttons [I◀◀ or ▶▶I] to select a track and hold in the button to fast rewind or fast forward.

PAUSE

Press button [PAU](15) to pause the track. Press again to resume playback.

REPEAT

Press button [RPT](16) to select a repeat mode ONE/ALL/DIR (all track, all tracks, whole folder/ directory).

INTRO

Press button [INT](17) and the stereo will play the first few seconds of every track. Press the button once more to interrupt INTRO and listen to the entire track.

RANDOM

- Press button [RDM](18) and the stereo will play all tracks in random order.
- Press the button again to cancel.
- Press button 19 to skip 10 tracks backwards in the directory.
- Press button 20 to skip 10 tracks forwards in the directory.

NB. The stereo can handle and play up to 1000 tracks. However, more than 1000 tracks can be shown on the display.

Selecting tracks using the volume knob

Press briefly on the A/PS button, turn the volume knob to the right or left to select a track. When the desired track has been found, press the volume knob to play the track.

Selecting MP3 folder/WMA file using the volume knob

Press twice briefly on the A/PS button, turn the volume knob to the right or left to select a folder. When the desired folder/WMA file has been found, press the volume knob once more. Turn the volume knob to the right or left to change track. When the desired track has been found, press the volume knob to play the track.

6. Care and maintenance

Reset

This button is located behind the front panel (23).

The reset button is to be used for one of the following cases:

- When all the wiring has been completed and the stereo is started for the first time.
- If any of the functions does not work properly.
- If an Error symbol appears on the display.

Replacing the fuse

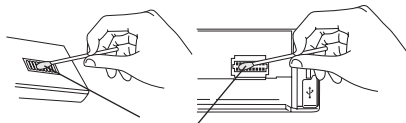
NB If the fuse has blown, check that none of the cables is short-circuited. Replace the fuse with one of the same rating, i.e. 10A.

Theft prevention

Always detach the front panel and keep it in a safe place when the stereo is not used.

Cleaning

Regularly detach the front panel and clean the connections between the panel and the stereo to ensure that the stereo provides optimum sound quality. Use an appropriate electrical contact cleaner and a cotton swab or bud. Be sure to clean the connectors carefully and not damage them or leave any residue on them.



7. Waste management

Follow local ordinances when disposing of this product. If you are unsure of how to dispose of this product, please contact your local authority.

8. Specifications

| | |
|-------------------|--|
| Power supply | 12 V DC (10.8 – 15.6 V negative earth) |
| Speaker impedance | 4 or 8 ohm |
| Output | 40 W × 4 CH |
| Fuse | 10 A |

MP3 player

| | |
|-----------------------|-----------------|
| Signal to noise ratio | > 60 dB |
| Channel step | > 50 dB (1 kHz) |
| Frequency range | 20 Hz – 20 kHz |

FM tuner

| | |
|-----------------------|----------------|
| Frequency range | 87.5 – 108 MHz |
| Sensitivity | 2.8 μ V |
| Stereo separation | 30 dB |
| Signal to noise ratio | 50 dB |
| Channel step | 50 kHz |

MW(AM)tuner

| | |
|-----------------|--------------|
| Frequency range | 522–1620 kHz |
| Sensitivity | 32 dB |

Line-out

| | |
|----------------|-------------|
| Output voltage | 1.5 V |
| Impedance | 10 kilo-ohm |

Bilstereo m. USB/SD

Art.nr 38-4218 Modell NCD-7602

Läs igenom hela bruksanvisningen före användning och spara den sedan för framtida bruk. Vi reserverar oss för ev. text- och bildfel samt ändringar av tekniska data. Vid tekniska problem eller andra frågor, kontakta vår kundtjänst (se adress-uppgifter på baksidan).

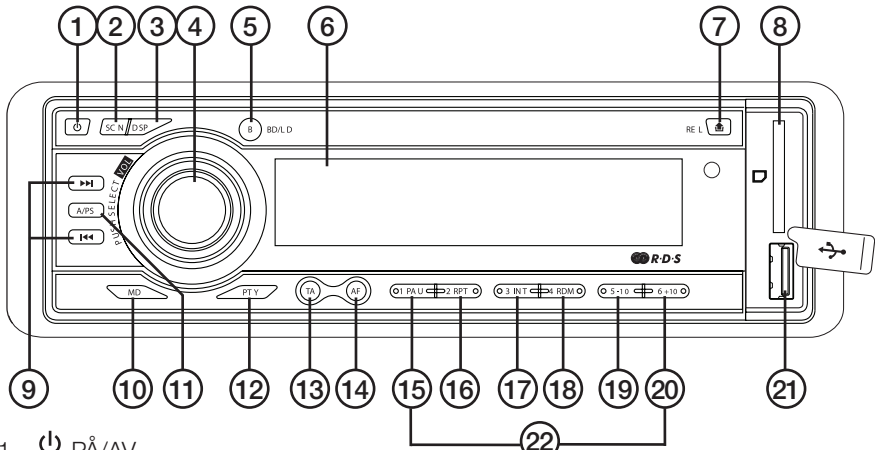
Innehållsförteckning

1. **Produktbeskrivning**
2. **Knappar och funktioner**
3. **Anslutning**
4. **Montering**
5. **Användning**
 - Radio
 - Uppspelning av mp3-filer från minneskort/USB-minne
6. **Skötsel och underhåll**
7. **Avfallshantering**
8. **Specifikationer**

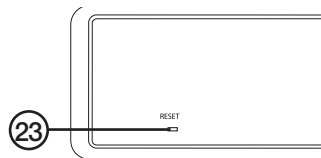
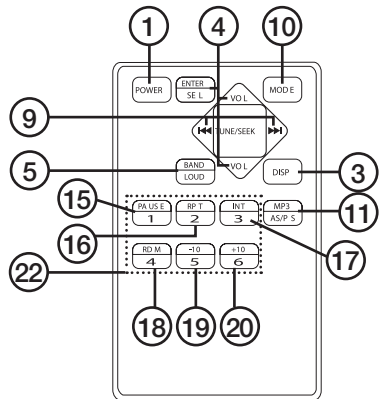
1. Produktbeskrivning

Bilstereo för USB-minne/SD-kort med MP3-spelare. AM/FM-radio med RDS. Fjärrkontroll. Löstagbar stöldfront. Visar ID3-tag. Effekt 4x40 W. RCA-lågnivåutgång. ISO-anslutning.

2. Knappar och funktioner

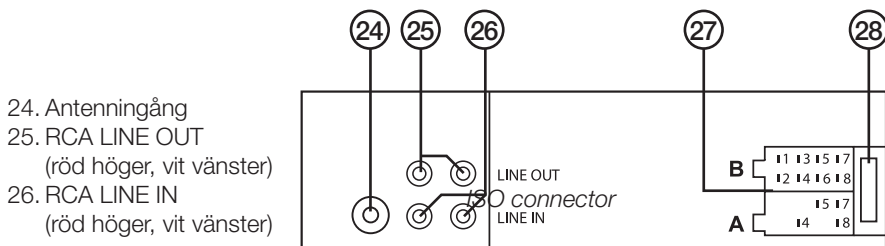
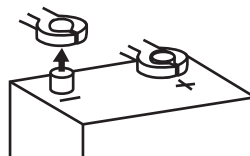


1. PÅ/AV
2. SCN (Scan): Automatisk sökning av radiostation
3. DSP: Display-knapp
4. Val och styrning av funktionerna VOLYM, BAS, DISKANT, BALANS, FADER. Styr även funktionerna TA, PI, RETUNE, MASK, EON, BEEP, TA VOL, ADJ och DSP.
5. BD/LD: Val av frekvensband/loudness
6. LCD-display
7. Knapp för att ta bort fronten
8. Ingång för minneskort
9. Automatisk eller manuell kanalsökning/byte av spår
10. Val av uppspelningsfunktion
11. A/PS: Automatisk kanalsökning/spårsökning
12. PTY: Val av programtyp
13. TA: Trafikinformation
14. AF: Alternativa frekvenser
15. PAU: PAUSE
16. RPT: REPEAT
17. INT: INTRO
18. RDM: Slumpvis uppspelning
19. Spårsökning 10 spår ner
20. Spårsökning 10 spår upp
21. USB-port
22. Förvalda radiostationer (1, 2, 3, 4, 5, 6) i radioläge
23. RESET (knappen sitter innanför fronten på apparaten)

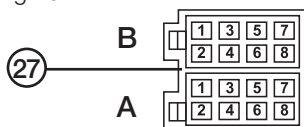


3. Anslutning

- **OBS!** Innan någon anslutning sker, försäkra er om att bilen inte har någon spänning genom att koppla bort kabeln från bilbatteriets minuspol.



- 27. ISO-anslutning
- 28. Säkring 10 A

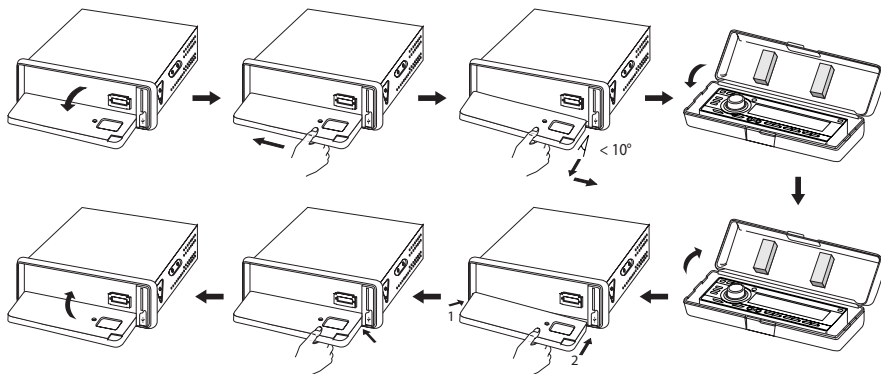


| Stift | Kabelfärg | Kopplas till |
|-------|---------------------|------------------------------|
| A4 | Gul | + 12 V kontinuerligt |
| A5 | Blå | Motorantenn |
| A7 | Röd | + 12 V via tändning |
| A8 | Svart | (-) Jord |
| B1 | Lila | Höger bakre högtalare (+) |
| B2 | Lila med svart rand | Höger bakre högtalare (-) |
| B3 | Grå | Höger främre högtalare (+) |
| B4 | Grå med svart rand | Höger främre högtalare (-) |
| B5 | Vit | Vänster främre högtalare (+) |
| B6 | Vit med svart rand | Vänster främre högtalare (-) |
| B7 | Grön | Vänster bakre högtalare (+) |
| B8 | Grön med svart rand | Vänster bakre högtalare (-) |

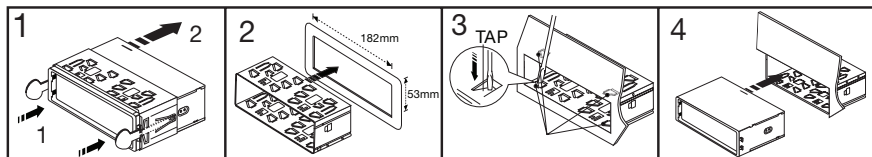
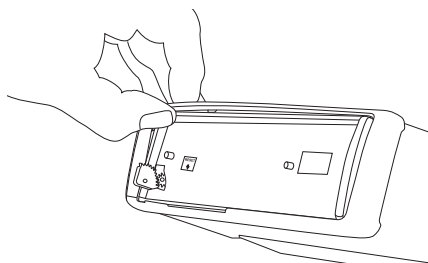
4. Montering

- Montera inte apparaten på sådant sätt att den inverkar negativt på trafiksäkerheten.
- Montera inte apparaten på sådant sätt att den utsätts för höga temperaturer från direkt solljus eller värmesystem.
- Montera inte apparaten på sådant sätt att den utsätts för stora mängder damm, smuts eller starka vibrationer.
- Använd bara de medföljande monteringsdetaljerna.

1. Ta bort fronten genom att trycka in knappen (7). Låt fronten falla ut helt och skjut den sedan lätt till vänster.
2. Dra sedan ut fronten med högersidan först. Sätt tillbaka fronten i omvänd ordning efter monteringen. Håll fronten helt öppen och sätt i vänstersidan först, sedan höger och tryck därefter igen fronten försiktigt tills den klickar fast.



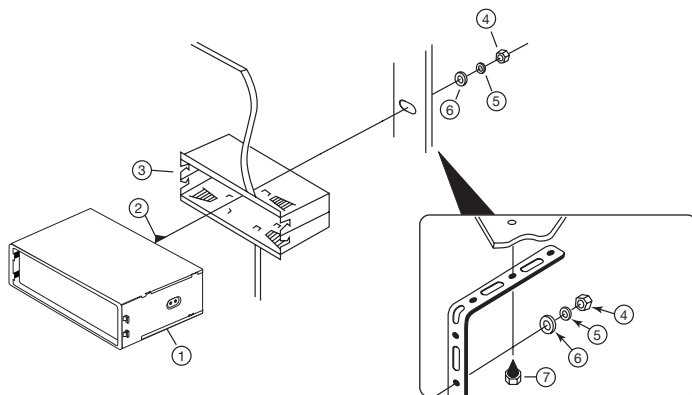
3. Ta försiktigt bort ramen runt fronten på apparaten genom att lyfta de övre hörnen uppåt och utåt.
4. Stick in de två specialverktygen och dra monteringsramen från bilstereon.
5. Montera ramen på sin plats och böj ner plåtblecken för att låsa fast den om det är nödvändigt.



6. Dra försiktigt ut alla nödvändiga kablar genom monteringshålet och koppla ihop allt enligt avsnitt *Anslutning*.
7. Koppla ihop kablarna med kopplingslist (sockerbitar) eller flatsstift. Använd krympslang eller eltejp för att isolera ev. oskyddade kopplingar.
8. Skjut försiktigt tillbaka bilstereon i monteringsramen tills den klickar fast.

OBS! Var försiktig så att inga kablar eller anslutningar kommer i kläm eller skadas på något sätt.

9. Om det är nödvändigt kan apparaten även fästas upp med ett bakre fäste.



- | | |
|-------------------------|---|
| 1. Bilstereo | 6. Planbricka |
| 2. Gångat fäste M5 x 15 | 7. Självborrande plåtskruv (var försiktig så att inte skruven skadar bilens kablar e.d. vid montering). |
| 3. Monteringsram | |
| 4. Mutter M5 | |
| 5. Låsbricka | |

5. Användning

a) Radio

1. **⏻ PÅ/AV**

Tryck för att starta eller stänga av apparaten.

OBS! Det går att starta apparaten från vilken knapp som helst men den kan bara stängas av med PÅ/AV- knappen.

2. **SCN**

Automatisk genomsökning av tillgängliga stationer. Varje station spelas upp i några sek. Tryck SCN under uppspelningen för att stoppa genomsökningen och lyssna på stationen.

3. **DSP**

Tryck in knappen för att välja vad som ska visas på displayen: radiofrekvens, klocka, eller spårinformation.

4. Volymkontroll/val och styrning av olika funktioner

När apparaten slås på fungerar ratten som volymkontroll.

a. Tryck in volymkontrollen kort för att i tur och ordning komma till inställningar för:

- **VOL** (volym)
- **BAS**
- **TRB** (diskant)
- **BAL** (balans)
- **FAD** (faderkontroll, reglerar ljudet mellan främre och bakre högtalare).

Ställ in nivåerna i varje funktion genom att vrida volymknappen till höger eller vänster.

b. Tryck in volymknappen i minst 2 sek. för att komma till:

TA SEEK/ALARM – Vrid volymknappen för att välja:

- **TA SEEK:** Apparaten söker upp program där trafikinformation sänds.
- **TA ALARM:** Apparaten varnar med ett pip-ljud att trafikinformation inte är tillgänglig i den kanal som för tillfället är vald.

Tryck sedan kort för att i tur och ordning komma till inställningar för:

PI SOUND/MUTE – Vrid volymknappen för att välja:

- **PI SOUND:** Om man stöter på en radiosändning som ligger på samma frekvens som den som för tillfället är inställd, men som har en annan PI-kod (kod för att särskilja sändningar på samma frekvens) spelar apparaten upp den nya sändningen i några sekunder för att sedan byta tillbaka.
- **PI MUTE:** Apparaten gör ett kort ljudavbrott istället för att spela ny kanal.

RETUNE L/S – Vrid volymknappen för att välja:

- **RETUNE L:** TA-sökning (sökning efter trafikinformation) börjar efter 90 sek.
- **RETUNE S:** TA-sökning börjar efter 30 sek.

MASK DPI/ALL – Vrid volymknappen för att välja:

- **MASK DPI:** Sökning sker på alla AF-stationer (alternativ frekvens) men hoppar över de med olika PI.
- **MASK ALL:** Hoppar över alla AF-stationer som har olika PI och RDS-stationer med för svag signal (Radio Data System, växlar automatiskt till den sändare utmed färdvägen som sänder önskad/vald kanal).

EON ON/OFF – Vrid volymknappen för att välja:

- **EON funktion:** Information om andra kanaler och alternativa frekvenser.

BEEP ALL/2nd/OFF – Vrid volymknappen för att välja:

- **BEEP ALL:** Pip-ljud vid knapptryckning på.
- **BEEP 2nd:** Pip-ljud när knappen hålls in minst 2 sek.
- **BEEP OFF:** Pip-ljud av.

TA VOL – Vrid volymknappen för att välja önskad volym för trafikinformation.

ADJ – Ställ in klockan, vrid volymknappen till höger för att ställa in timmar och till vänster för minuter.

DSP – Vrid volymknappen för att välja olika färdiga equalizer inställningar: OFF, FLAT, POP, ROCK, CLASSIC.

5. **BD/LD**

Vrid volymknappen för att välja:

Frekvensband: Tryck in knappen kort för att i tur och ordning välja FM1, FM2, FM3, M1, M2.

Loudness: Tryck in knappen i minst 2 sek. för att välja loudness ON/OFF.

6. **LCD display**

Visar apparatens status.

7. **Knapp för att ta bort frontpanelen**

Tryck in knappen för att ta bort frontpanelen

8. **Ingång för minneskort**

9. **◀◀ eller ▶▶ | Automatisk eller manuell inställning av radiostationer**

- Tryck kort på knapparna för att starta automatisk sökning av radiostation upp eller ner i frekvensområdet.
- Tryck längre än en sekund för att komma till manuell inställning av radiostation, stega upp eller ner i frekvensområdet med respektive knapp.

10. **MD**

Tryck för att välja uppspelningsläge: radio, minneskort, USB eller RCA LINE IN.

11. **A/PS**

Tryck kort på knappen för att påbörja sökning efter de förinställda stationerna. Sökningen avbryts i 5 sek. på varje kanal så att man kan höra vad som sänds. Genom att trycka in knappen i mer än en sek. sparas de 6 stationer som för tillfället har bäst mottagning på knapparna för förinställda stationer.

12. **PTY**

Tryck för att välja programtyp: musik, tal, eller AV.

Om musik väljs, finns på knapparna 15-20 följande val:

- 15 Pop, rock
- 16 Lugnt, lättlyssnat
- 17 Klassiskt, annat
- 18 Jazz, country
- 19 Nationellt, gamla godingar
- 20 Folkmusik

Om tal väljs, finns på knapparna 15-20 följande val:

- 15 Nyheter, affärer, info
- 16 Sport, utbildning, drama
- 17 Kultur, vetenskap, varierat
- 18 Väder, ekonomi, barn
- 19 Socialt, religion, ring in
- 20 Resor, nöje, dokumentär

13.TA

Tryck för att välja trafikinformation AV eller PÅ.

14.AF

Tryck för att välja alternativa frekvenser AV eller PÅ. Om PÅ väljs söker apparaten hela tiden efter starkast möjliga signal på den station som är vald.

Knapp 15-20

Knappar för förinställda radiostationer eller för andra funktioner i samband med lyssning från minneskort eller USB-minne.

21. Ingång för USB-minne.

22. Förvalda radiostationer 1, 2, 3, 4, 5 och 6.

b) Uppspelning av mp3 filer från minneskort/USB-minne

Anslut ett minneskort (SD eller MMC) till sin ingång (8) eller ett USB-minne till sin ingång (21). Apparaten börjar spela upp ljudfilerna på kortet/USB-minnet när det ansluts.

Välj spår

Tryck kort in någon av knapparna [◀◀ eller ▶▶] (9) för att välja spår och håll in knapparna för att snabbspola framåt eller bakåt.

PAUSE

Tryck in knapp [PAU](15) för att pausa spåret. Tryck igen för att återuppta uppspelningen.

REPEAT

Tryck in knapp [RPT](16) för att välja olika repetitionsalternativ ONE/ALL/DIR (ett spår, alla spår, hel mapp/spellista).

INTRO

Tryck in knapp [INT](17) och apparaten spelar upp några sekunder av inledningen på varje spår. Tryck in knappen igen för att avbryta INTRO och lyssna på spåret.

RADOM

- Tryck in knapp [RDM] (18) och apparaten spelar upp alla spår i slumpvis ordning. Tryck in knappen igen för att avbryta.
- Tryck knapp 19 för att hoppa 10 spår bakåt i spårlistan.
- Tryck knapp 20 för att hoppa 10 spår framåt i spårlistan.

OBS! Apparaten kan hantera och spela upp 1000 spår. Fler än 1000 spår kan dock visas på displayen.

Välja spår med volymknappen

Tryck kort en gång på A/PS, vrid volymknappen till höger eller vänster för att välja spår. När önskat spår hittats tryck in volymknappen för att spela upp spåret.

Välja mp3 mapp/spellista med volymknappen

Tryck kort två gånger på A/PS, vrid volymknappen till höger eller vänster för att välja mapp. När rätt mapp/spellista hittats tryck in volymknappen en gång. Vrid volymknappen till höger eller vänster för att välja spår. När önskat spår hittats tryck in volymknappen för att spela spåret.

6. Skötsel och underhåll

Reset

Knappen sitter innanför fronten (23).

Tryck RESET vid något av följande tillfällen:

- När all kabeldragning är klar och apparaten startas första gången.
- Om någon knapp eller funktion inte fungerar som den ska.
- Om det syns en "error-symbol" på displayen.

Byte av säkring

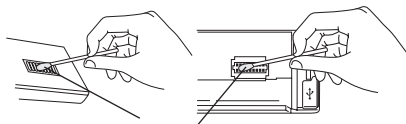
OBS! Om säkringen är trasig, kontrollera alla kablar så att ingen kortslutning uppkommit. Byt sedan säkring till en likadan med samma värden (10 A).

Förhindra stöld

Ta alltid ur fronten ur bilstereon och förvara den i sitt fodral på säker plats när inte stereon används.

Rengöring

Ta bort fronten och rengör kontaktytorna mellan front och bilstereo med jämna mellanrum för att förhindra funktionsstörningar. Använd lämpligt elektronikrengöringsmedel och tops e.d. Var försiktig så att inte kontaktytorna skadas eller något material från rengöringen fastnar och blir kvar på kontaktytorna.



7. Avfallshantering

När du ska göra dig av med apparaten ska detta ske enligt lokala föreskrifter. Är du osäker på hur du ska gå tillväga, kontakta din kommun.

8. Specifikationer

| | |
|------------------|--------------------------------------|
| Strömförsörjning | 12 V DC (10,8 – 15,6 V negativ jord) |
| Högtalarimpedans | 4 eller 8 ohm |
| Uteffekt | 40 W × 4 CH |
| Säkring | 10 A |

Mp3 spelare

| | |
|-------------------------|-----------------|
| Signal-/brusförhållande | > 60 dB |
| Kanal separation | > 50 dB (1 kHz) |
| Frekvensomfång | 20 Hz – 20 kHz |

FM-mottagare

| | |
|-------------------------|--------------|
| Frekvensområde | 87,5–108 MHz |
| Känslighet | 2,8 μ V |
| Stereoseparation | 30 dB |
| Signal-/brusförhållande | 50 dB |
| Kanalsteg | 50 kHz |

MW(AM)-mottagare

| | |
|----------------|--------------|
| Frekvensområde | 522–1620 kHz |
| Känslighet | 32 dB |

Linjeutgång

| | |
|------------|---------|
| Utspänning | 1,5 V |
| Impedans | 10 kohm |

Bilstereo med USB/SD

Art.nr. 38-4218

Modell NCD-7602

Les brukerveiledningen nøye før produktet tas i bruk, og ta vare på den for framtidig bruk. Vi reserverer oss mot ev. tekst- og bildefeil, samt forandringer av tekniske data. Ved tekniske problemer eller spørsmål, ta kontakt med vårt kundesenter. (Se opplysninger om kundesenteret i denne bruksanvisningen).

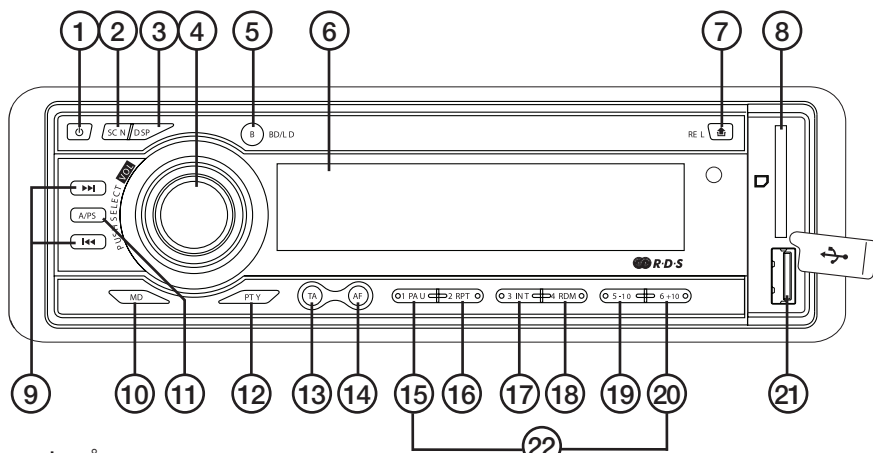
Innholdsfortegnelse

- 1. Produktbeskrivelse**
- 2. Knapper og funksjoner**
- 3. Tilkobling**
- 4. Montering**
- 5. Bruk**
 - Radio
 - Avspilling av mp3-filer fra minnekort/usb-minne
- 6. Stell og vedlikehold**
- 7. Avfallshåndtering**
- 8. Spesifikasjoner**

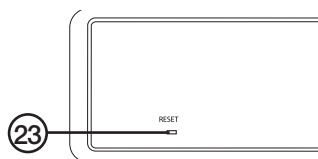
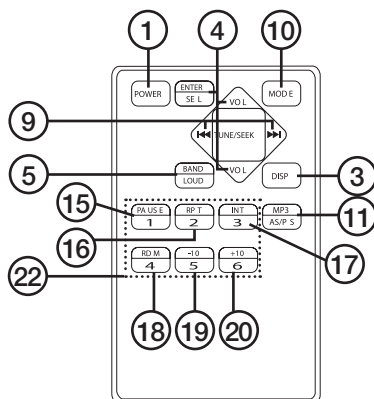
1. Produktbeskrivelse

Bilstereo for USB-minne/SD-kort med MP3-spiller. AM/FM-radio med RDS. Fjernkontroll. Avtakbar front. Viser ID3-tag. Effekt 4x40 W. RCA-lavnivåutgang. ISO-tilkobling.

2. Knapper og funksjoner

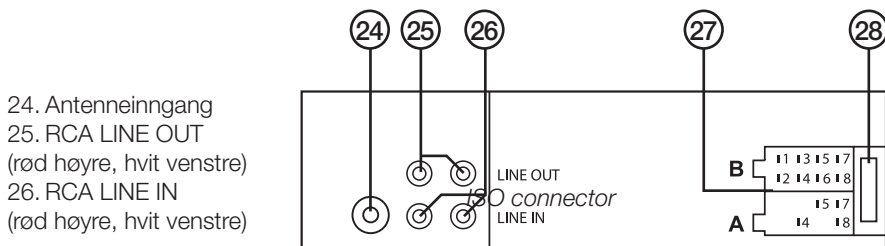
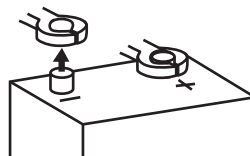


1. PÅ/AV
2. SCN (Scan): Automatisk søking av radiostasjon
3. DSP: Display-knapp
4. Valg og styring av funksjonene VOLUM, BASS, DISKANT, BALANSE, FADER. Styrer også funksjonene TA, PI, RETUNE, MASK, EON, BEEP, TA VOL, ADJ og DSP
5. BD/LD: Valg av frekvens/loudness
6. LCD-skjerm
7. Knapp for å løsne fronten
8. Inngang for minnekort
9. Automatisk eller manuell kanalsøking/skifte av spor
10. Valg av avspillingsfunksjon
11. A/PS: Automatisk kanalsøking/sporsøking
12. PTY: Valg av programtype
13. TA: Trafikkinformasjon
14. AF: Alternative frekvenser
15. PAU: PAUSE
16. RPT: REPEAT
17. INT: INTRO
18. RDM: Tilfeldig avspillingsrekkefølge
- 19/20. Sporsøking 10 spor opp/ned
21. Usb-port
22. Forhåndsvalgte radiostasjoner (1, 2, 3, 4, 5 og 6)
23. RESET (knappen sitter bak fronten på apparatet)



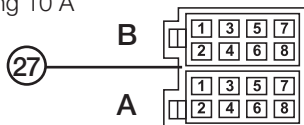
3. Tilkobling

- **OBS!** Før man starter koblingene må man forsikre seg om at bilen ikke har spenning. Dette gjøres ved at kablen fra minuspolen på bilens batteri kobles fra.



24. Antenneinngang
 25. RCA LINE OUT
 (rød høyre, hvit venstre)
 26. RCA LINE IN
 (rød høyre, hvit venstre)

27. ISO-tilkobling
 28. Sikring 10 A

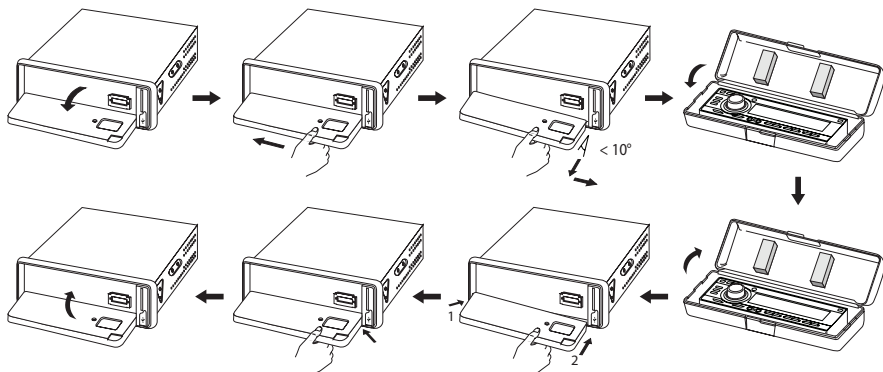


| Stift | Farge på kanel | Kobles til |
|-------|---------------------|--------------------------------|
| A4 | Gul | + 12 V kontinuerlig |
| A5 | Blå | Motorantenne |
| A7 | Rød | + 12 V via tenning |
| A8 | Sort | (-) Jord |
| B1 | Lilla | Bakerste høyre høyttaler (+) |
| B2 | Lilla med sort rand | Bakerste høyre høyttaler (-) |
| B3 | Grå | Høyre høyttaler forand (+) |
| B4 | Grå med sort rand | Høyre høyttaler forand |
| B5 | Hvit | Venstre høyttaler forand (+) |
| B6 | Hvit med sort rand | Venstre høyttaler forand (-) |
| B7 | Grønn | Bakerste venstre høyttaler (+) |
| B8 | Grønn med sort rand | Bakerste venstre høyttaler (-) |

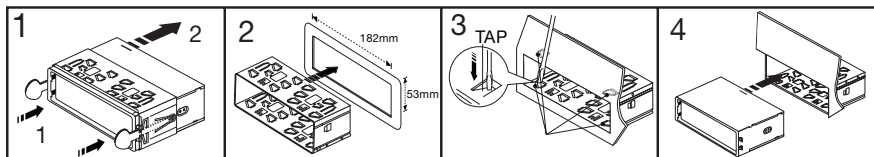
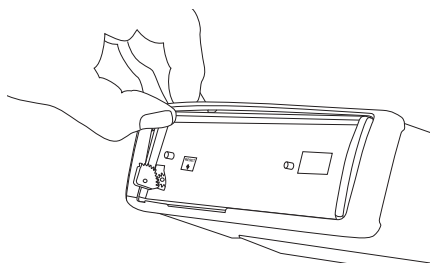
4. Montering

- Apparatet må ikke monteres slik at det virker negativt inn på trafikksikkerheten.
- Monter ikke apparatet slik at det utsettes for høye temperaturer fra direkte sollys eller bilens varmesystem.
- Monter ikke apparatet slik at det utsettes for store mengder med støv, smuss eller sterke vibrasjoner.
- Bruk kun medfølgende monteringsdetaljer.

1. Fjern fronten ved å trykke inn knappen (7). La fronten komme helt ut og skyv den deretter lett til venstre.
2. Trekk deretter ut fronten med høyresiden først. Sett den tilbake i omvendt rekkefølge etter montering. Hold fronten helt åpen og sett inn venstresiden først, deretter høyre og trykk så fronten forsiktig inn til den klikker på plass.



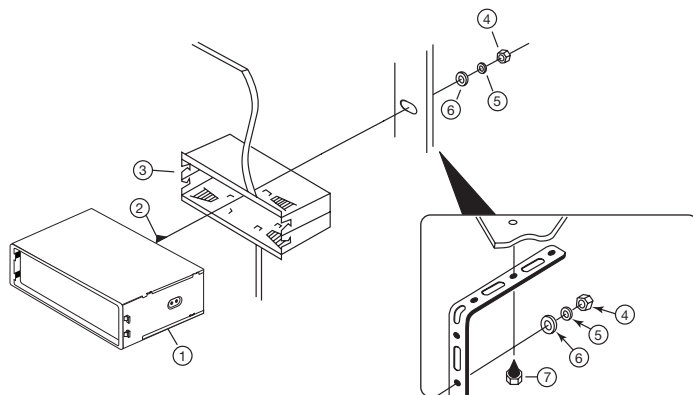
3. Ta rammen rundt fronten forsiktig av ved å løfte de øverste hjørnene opp og utover.
4. Stikk de to spesialverktøyene inn og trekk monteringsrammen ut fra bilstereo-en.
5. Monter rammen på plass og bøy metallet ned for å låse den godt fast, hvis det er nødvendig.



6. Trekk forsiktig ut alle nødvendige kabler gjennom monteringshullet og koble sammen. Se avsnitt *Tilkobling*.
7. Koble sammen kablene med en koblingslist (sukkerbiter) eller flatstift. Bruk krympeslange eller elteip for å hindre ev. oksydering ved koblingene.
8. Skyv bilstereo-en forsiktig tilbake i monteringsrammen til den klikker fast.

OBS! Vær forsiktig slik at ingen kabler eller koblinger kommer i klem eller skades.

9. Dersom det er nødvendig kan apparatet også festes opp med et bakre feste.



1. Bilstereo
2. Gjenget feste M5 x 15
3. Monteringsramme
4. Mutter, M5
5. Låseskive
6. Planskive
7. Selvborende plateskruer (vær forsiktig slik at ikke skruen skader bilens kabler etc. ved montering).

5. Bruk

a) Radio

1. **⏻ PÅ/AV**

Trykk for å starte eller skru av apparatet.

OBS! Apparatet kan startes fra valgfri knapp, men den kan kun skrus av med PÅ/AV-knappen.

2. **SCN**

Automatisk stasjonssøk. Hver stasjon spilles av i noen sekunder. Trykk [SCN] under avspilling for å stoppe søkingen og å lytte til en stasjon.

3. **DSP**

Trykk inn knappen for å velge hva som skal vises i displayet: radiofrekvens, klokke, eller sporinformasjon.

4. Volumkontroll/valg og styring av forskjellige funksjoner

Når apparatet skrur på fungerer rattet som volumkontroll.

- a. Trykk inn volumkontrollen kort for å komme til innstillingene nedenfor i denne rekkefølgen:

- **VOL** (volum)
- **BAS**
- **TRB** (diskant)
- **BAL** (balanse)
- **FAD** (faderkontroll, regulerer lydet mellom fremre og bakre høyttaler).

Still inn nivåene i hver funksjon ved å dreie volumknappen til høyre eller venstre.

- b. Trykk inn volumknappen i minst 2 sekunder for å komme til:

TA SEEK/ALARM – Drei volumknappen for å velge:

- **TA SEEK:** Apparatet søker opp program som sender trafikkinformasjon.
- **TA ALARM:** Apparatet advarer med en pipetone at trafikkinformasjon ikke er tilgjengelig i den kanalen som er valgt.

Trykk inn volumkontrollen kort for å komme til innstillingene nedenfor i denne rekkefølgen:

PI SOUND/MUTE – Drei volumknappen for å velge:

- **PI SOUND:** Hvis man støter på en radiosending som ligger på samme frekvens som den som er innstilt, men som har en annen PI-kode (kode for spesielle sendinger som ligger på samme frekvens) apparatet opp den nye sendingen i noen sekunder for å senere skifte tilbake.
- **PI MUTE:** Apparatet gjør et kort lydavgbrekk i stedet for å spille fra en ny kanal.

RETUNE L/S – Drei volumknappen for å velge:

- **RETUNE L:** TA-søk (søk etter trafikkinformasjon) starter etter 90 sek.
- **RETUNE S:** TA-søk starter etter 30 sek.

MASK DPI/ALL – Drei volumknappen for å velge:

- **MASK DPI:** Søke på alle AF-stasjoner (alternativ frekvens), men hopper over de med ulik PI.
- **MASK ALL:** Hopper over alle AF-stasjoner som har ulik PI og RDS-stasjoner med for svake signaler (Radio Data System, skifter automatisk til den sender som sender ønsket/valgt kanal).

EON ON/OFF – Drei volumknappen for å velge:

- **EON funksjon:** Informasjon om andre kanaler og alternative frekvenser.

BEEP ALL/2nd/OFF – Drei volumknappen for å velge:

- **BEEP ALL:** Pipelyd ved tastetrykking er aktivert.
- **BEEP 2nd:** Pipelyd når knappen holdes inne i minst 2 sekunder.
- **BEEP OFF:** Pipelyd av.

TA VOL – Drei volumknappen for å velge ønsket volum for trafikkinformasjonen.

ADJ – Still inn klokken, drei volumknappen til høyre for å stille inn timer og til venstre for å stille inn minutter.

DSP – Drei volumknappen for å velge forskjellige ferdiginnstilte equalizers: OFF, FLAT, POP, ROCK, CLASSIC.

5. **BD/LD – Drei volumknappen for å velge:**

Frekvensbånd: Trykk inn knappen kort for å velge FM1, FM2, FM3, M1 eller M2 i denne rekkefølgen.

Loudness: Trykk inn knappen og hold inne i minst 2 sekunder for å velge loudness ON/OFF.

6. **LCD display**

Viser apparatets status.

7. **Knapp for å ta bort frontpanelet**

Trykk inn knappen for å ta bort frontpanelet

8. **Inngang for minnekort**

9. **|◀◀ eller ▶▶| Automatisk eller manuell innstilling av radiostasjoner**

- Trykk kort på knappene for å starte automatisk søking av radiostasjon, opp eller ned i frekvensområdet.
- Trykk lengre enn ett sekund for å komme til manuell innstilling av radiostasjon. Gå opp eller ned i frekvensområdet med respektive knapp.

10. **MD**

Trykk for å velge avspillingsposisjon: radio, minnekort, USB eller RCA LINE IN.

11. **A/PS**

Trykk kort på knappen for å starte søk etter de forhåndsinnstilte stasjonene. Søket avbrytes i 5 sekunder på hver kanal slik at man kan høre hva som sendes. Ved å trykke på knappen i mer enn ett sekund lagres de 6 stasjonene som det er best mottak på.

12. **PTY**

Trykk for å velge programtype: Musikk, snakk eller AV.

Hvis musikk velges, er det følgende valg på knappene 15 – 20:

- 15 Pop, rock
- 16 Stille, lett musikk
- 17 Klassisk, annet
- 18 Jazz, country
- 19 Nasjonalt, gamle og gode
- 20 Folkemusikk

Hvis tall velges, er det følgende valg på knappene 15 – 20:

- 15 Nyheter, bussines, info
- 16 Sport, utdanning, drama
- 17 Kultur, vitenskap, variert
- 18 Vær, økonomi, barn
- 19 Sosialt, religion, ring inn
- 20 Reiser, underholdning, dokumentar

13.TA

Trykk for å velge trafikkinformasjon AV eller PÅ.

14.AF

Trykk for å velge alternative frekvenser AV eller PÅ. Dersom PÅ velges søker apparatet hele tiden etter sterkes mulig signal på den stasjonen som er valgt.

Knapp 15-20

Knapper for forhåndsinnstilte radiostasjoner eller for andre funksjoner i forbindelse med radiostasjoner eller for andre funksjoner i sammenheng med lytting fra minnekort eller USB-minne.

21. Inngang for USB-minne

22. Forhåndsvalgte radiostasjoner (1, 2, 3, 4, 5 og 6)

b. Avspilling av mp3-filer fra minnekort/usb-minne

Koble til et minnekort (SD eller MMC) til riktig inngang (8) eller usb-minne til usb-inngangen (21). Apparatet begynner å spille av lydfilene fra kortet/usb-minnet når det kobles til.

Velg spor

Trykk kort inn en av knappene (**I◀◀** eller **▶▶I**)(9) for å velge spor og hold knappen inne for å hurtigspole bak- eller framover.

PAUSE

Trykk inn knapp [PAU](15) for å ta pause. Trykk igjen for å gjenoppta avspillingen.

REPEAT

Trykk inn knapp [RPT] (16) for å velge forskjellige repetisjonsalternativ ONE/ALL/DIR (et spor, alle spor, hele mappen/spellisten).

INTRO

- Trykk inn knapp [INT](17)og apparatet spiller av noen sekunder av innledningen på hvert spor.
- Trykk på knappen igjen for å avbryte og å lytte til valgte spor.

RADOM

- Trykk inn knapp [RDM](18) og apparatetn spiller av alle spor i tilfeldig rekkefølge.
- Trykk inn knappen igjen for å avbryte.
- Trykk knapp 19 for å hoppe 10 spor bakover i spillelisten.
- Trykk knapp 20 for å hoppe 10 spor framover i spillelisten.

OBS! Apparatet kan håndtere og spille av 1000 spor. Displayet kan dog vise flere enn 1000 spor.

Velg spor med volumknappen

Trykk kort en gang på A/PS, drei volumknappen til høyre eller venstre for å velge spor. Når ønsket spor er funnet, trykk inn volumknappen for å spille det av.

Velg mp3 mappe/spilleliste med volumknappen

Trykk kort en gang på A/PS, drei volumknappen til høyre eller venstre for å velge mappe. Når riktig mappe/spilleliste blir funnet, trykk inn volumknappen en gang. Drei volumknappen til høyre eller venstre for å velge spor. Når ønsket spor er funnet, trykk inn volumknappen for å spille det av.

6. Stell og vedlikehold

Reset

Knappen sitter bak fronten (23).

Trykk RESET hvis følgende oppstår:

- Når kabeltrekkingen er ferdig og apparatet startes første gangen.
- Hvis noen av knappene eller funksjonen ikke fungerer som de skal.
- Hvis error-symbolet kommer opp på skjermen.

Skifte av sikring

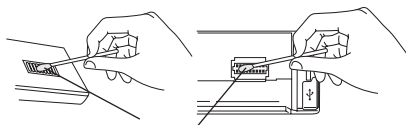
OBS! Hvis sikringen har gått, kontroller alle kablene for å sjekke om det er kortslutning. Skift sikring til en som er lik den gamle (10 A).

Hindre tyveri

Ta alltid ut fronten på bilstereoene og oppbevar den i futteralet på en sikke plass når stereoene ikke brukes.

Rengjøring

Ta ut fronten og rengjør kontaktflatene mellom front og bilstereo med jevne mellomrom for å hindre kontaktvanskeligheter. Benytt passende rengjøringsmiddel som er beregnet for elektronikk. Vær forsiktig slik at ikke kontaktflatene skades eller noe av rengjøringsmaterialet setter seg fast på flatene.



7. Avfallshåndtering

Når produktet skal kasseres, må det skje i henhold til lokale forskrifter. Ved usikkerhet, ta kontakt med lokale myndigheter.

8. Spesifikasjoner

| | |
|---------------------|--------------------------------------|
| Strømforsyning: | 12 V DC (10,8 – 15,6 V negativ jord) |
| Høyttalerimpedanse: | 4 eller 8 ohm |
| Effekt ut: | 40 W × 4 CH |
| Sikring: | 10 A |

MP3-spiller

| | |
|-----------------------|-----------------|
| Signal-/ støyforhold: | > 60 dB |
| Kanalseparasjon: | > 50 dB (1 kHz) |
| Frekvensomfang: | 20 Hz – 20 kHz |

FM-mottaker

| | |
|-----------------------|--------------|
| Frekvensområde: | 87,5–108 MHz |
| Følsomhet: | 2,8 μ V |
| Stereoseparasjon: | 30 dB |
| Signal-/ støyforhold: | 50 dB |
| Kanaltrinn: | 50 kHz |

MW(AM)-mottaker

| | |
|-----------------|---------------|
| Frekvensområde: | 522–1 620 kHz |
| Følsomhet: | 32 dB |

Linjeutgang

| | |
|--------------|---------|
| Spenning ut: | 1,5 V |
| Impedans: | 10 kohm |

Autostereo usb/sd

Tuotenumero 38-4218

Malli NCD-7602

Lue käyttöohjeet ennen tuotteen käyttöönottoa ja säilytä ne tulevaa tarvetta varten. Pidätämme oikeuden teknisten tietojen muutoksiin. Emme vastaa mahdollisista teksti- tai kuvavirheistä. Jos laitteeseen tulee teknisiä ongelmia, ota yhteys myymälään tai asiakaspalveluun (yhteystiedot käyttöohjeen lopussa).

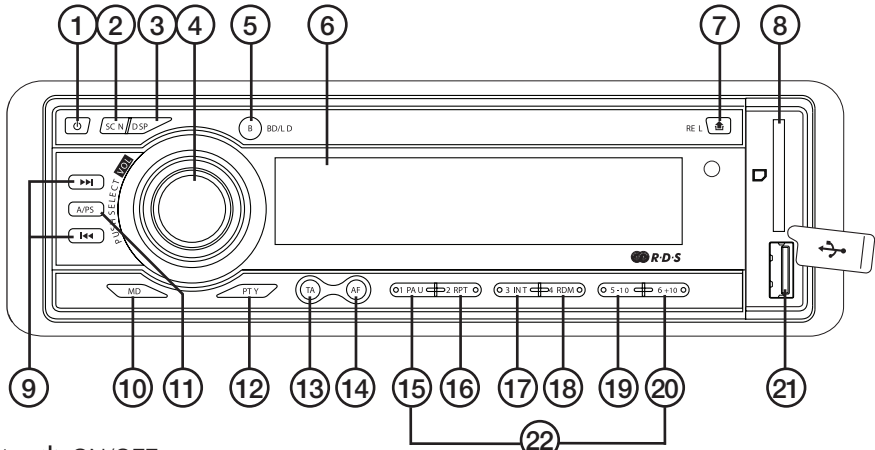
Sisällysluettelo

1. **Tuotekuvaus**
2. **Painikkeet ja toiminnot**
3. **Liitäntä**
4. **Asennus**
5. **Käyttö**
 - Radio
 - Mp3-musiikin kuunteleminen usb-muistilta/muistikortilta
6. **Huolto ja ylläpito**
7. **Kierrätys**
8. **Tekniset tiedot**

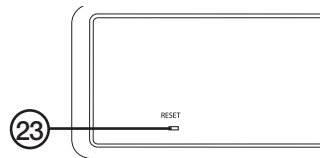
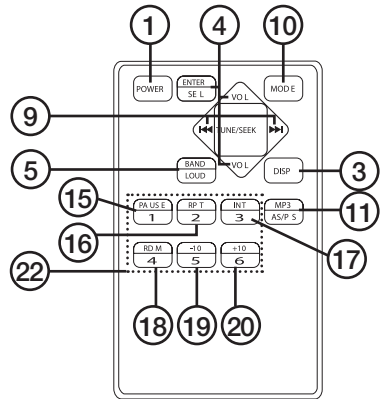
1. Tuotekuvaus

Autostereot. Mp3-soitin, jossa liitäntä usb/sd-muisteille. AM/FM-radio ja RDS. Kaukosäädin. Irrotettava etupaneeli. Näyttää ID3-tagin. Teho 4x40 W. RCA-linjalähtö. ISO-liitäntä.

2. Painikkeet ja toiminnot

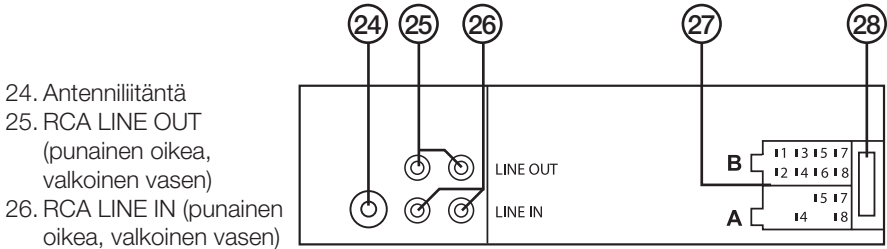
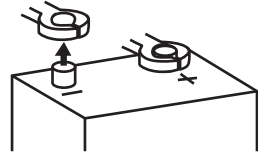


1. ON/OFF
2. SCN (Scan): Radiokanavien automaattinen haku:
3. DSP: Näyttö-painike
4. Toimintojen VOLUME, BASS, TREBLE, BALANCE, FADER valinta ja ohjaaminen. Ohjaa myös toimintoja TA, PI, RETUNE, MASK, EON, BEEP, TA VOL, ADJ ja DSP
5. BD/LD: Taajuuden/loudnessin valinta
6. LCD-näyttö
7. Painike etupaneelin irrottamiseksi
8. Muistikortin liitäntä
9. Automaattinen tai manuaalinen kanavan haku/raidan vaihtaminen
10. Toistotavan valinta
11. A/PS: Automaattinen kanavahaku/raidan valinta
12. PTY: Ohjelmatyyppin valinta
13. TA: Liikennetiedotteet
14. AF: Vaihtoehdotiset taajuudet
15. PAU: PAUSE
16. RPT: REPEAT
17. INT: INTRO
18. RDM: Satunnaistoisto
19. ja 20 Kanavahaku 10 raitaa ylös-/alaspäin
21. Usb-portti
22. Esivalitut radioasemat (1, 2, 3, 4, 5, 6)
23. RESET (etupaneelin takana)



3. Liitäntä

Huom.! Irrota kaapeli akun miinusnavasta ennen liittämistä varmistaaksesi, ettei autossa ole virtaa.



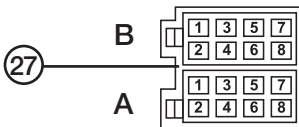
24. Antenniliitäntä

25. RCA LINE OUT
(punainen oikea,
valkoinen vasen)

26. RCA LINE IN (punainen
oikea, valkoinen vasen)

27. ISO-liitäntä

28. Sulake, 10 A

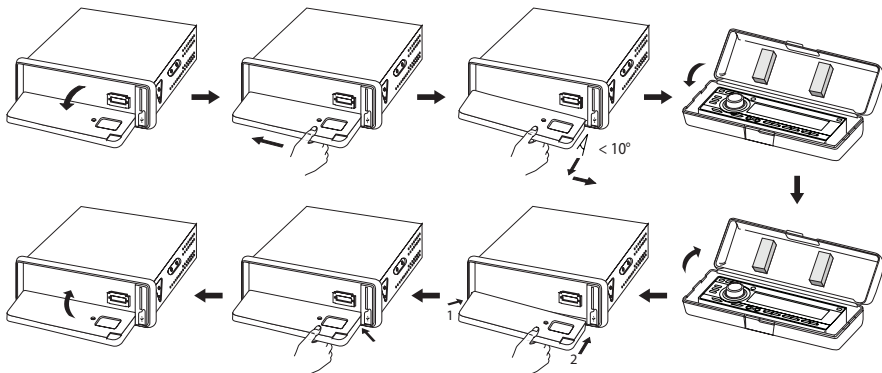


| Nasta | Kaapelin väri | Mihin kytketään |
|-------|------------------------|-------------------------|
| A4 | Keltainen | +12 V jatkuva |
| A5 | Sininen | Moottoriantenni |
| A7 | Punainen | +12 V sytytyksen kautta |
| A8 | Musta | (-) Maa |
| B1 | Violetti | Oikea takakaiutin (+) |
| B2 | Violetti, musta raita | Oikea takakaiutin (-) |
| B3 | Harmaa | Oikea etukaiutin (+) |
| B4 | Harmaa, musta raita | Oikea etukaiutin (-) |
| B5 | Valkoinen | Vasen etukaiutin (+) |
| B6 | Valkoinen, musta raita | Vasen etukaiutin (-) |
| B7 | Vihreä | Vasen takakaiutin (+) |
| B8 | Vihreä, musta raita | Vasen takakaiutin (-) |

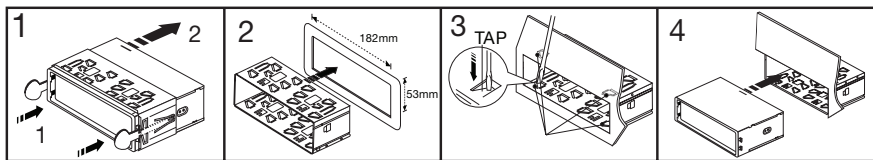
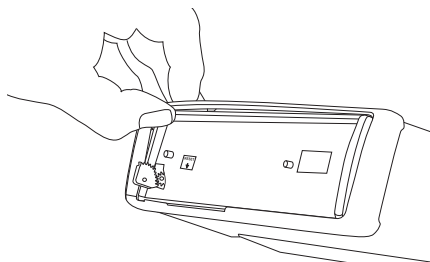
4. Asennus

- Älä asenna laitetta niin, että se vaarantaa liikenneturvallisuutta.
- Älä asenna laitetta niin, että se altistuu korkeillelämpötiloille joko suorasta auringonvalosta tai lämmitysjärjestelmästä.
- Älä asenna laitetta siten, että se altistuu suurelle määrälle pölyä, likaa tai voimakasta tärinää.
- Käytä vain pakkauksen mukana tulevia asennustarvikkeita.

1. Irrota etupaneeli painamalla painiketta (7). Anna paneelin tulla täysin ulos ja työnnä sitä sen jälkeen kevyesti vasemmalle.
2. Vedä etupaneeli ulos oikea puoli edellä. Laita etupaneeli takaisin käänteisessä järjestyksessä asennuksen jälkeen. Pidä etuosa täysin auki ja aseta ensin vasen puoli, aseta sen jälkeen oikea puoli varoen, kunnes se naksahtaa kiinni.



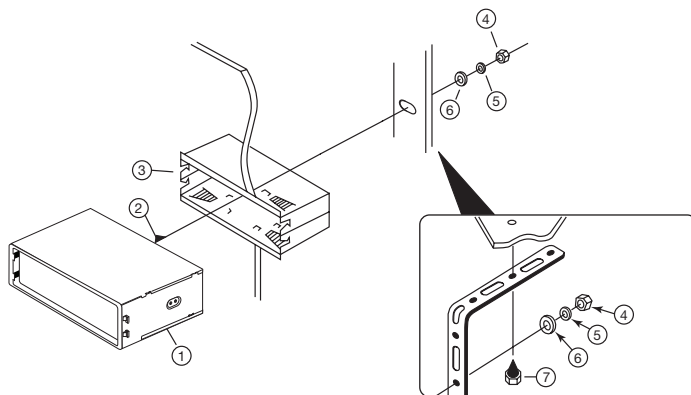
3. Irrota etuosan ympärillä oleva kehys varoen nostamalla yläkulmia ylös- ja ulospäin.
4. Paina erikoistyökalut sisään ja vedä asennuskehys autosteroista.
5. Asenna kehys paikoilleen ja lukitse kehys tarvittaessa taivuttamalla peltikielekkeitä.



6. Vedä kaikki tarpeelliset kaapelit varoen asennusreiästä ja kytke ne yhteen kappaleen *Liitäntä* mukaisesti.
7. Kytke kaapelit liitinrimalla (sokeripalalla) tai lattaliittimellä. Eristä mahdolliset suojaamattomat liitännät kutistesukalla tai sähköteipillä.
8. Työnnä autostereo takaisin asennuskehykseen, kunnes se napsahtaa kiinni.

Huom.! Varo, etteivät kaapelit tai liitännät joudu puristuksiin tai vahingoitu.

9. Laitteen voi myös kiinnittää tarvittaessa takakiinnityksellä.



- | | |
|----------------------|---|
| 1. Autostereo | 5. Lukituslevy |
| 2. Kiinnitys M5 x 15 | 6. Aluslevy |
| 3. Asennuskehys | 7. Itseporautuva peltiruuvi (varo, ettei ruuvi vahingoita auton kaapeleita tai vastaavia asennusvaiheessa). |
| 4. Mutteri M5 | |

5. Käyttö

a) Radio

1. ON/OFF

Käynnistää ja sammuttaa soittimen.

Huom.! Laitteen voi käynnistää millä tahansa painikkeella, mutta sen voi sammuttaa vain ON/OFF-painikkeella.

2. SCN

Radiokanavien automaattinen haku. Radio soittaa jokaista kanavaa muutaman sekunnin ajan. Paina SCN toiston aikana keskeyttääksesi haun ja kuunnellaksesi asemaa.

3. DSP

Paina valitaksesi näytöllä esitettävät tiedot: radiotaajuus, kello tai raidan tiedot.

4. Äänenvoimakkuus/eri toimintojen valitseminen ja ohjaaminen

Nupilla säädetään äänenvoimakkuutta laitteen ollessa päällä.

- a. Paina äänenvoimakkuudensäädintä lyhyesti siirtyäksesi järjestyksessä seuraaviin asetuksiin:

- **VOL** (äänenvoimakkuus)
- **BAS**
- **TRB** (diskantti)
- **BAL** (tasapainosäätö)
- **FAD** (etu- ja takakaiuttimien äänenvoimakkuuden suhteen säätäminen).

Aseta kaikkien asetusten tasot kiertämällä äänenvoimakkuusnuppia oikealle tai vasemmalle.

- b. Paina äänenvoimakkuusnuppia vähintään kahden sekunnin ajan siirtyäksesi asetuksiin:

TA SEEK/ALARM – Kierrä äänenvoimakkuusnuppia valitaksesi:

- **TA SEEK:** Soitin hakee ohjelmat, jotka lähettävät liikennetiedotteita.
- **TA ALARM:** Soitin varoittaa merkkiäänellä, jos valitulla kanavalla ei ole liikennetiedotteita.

Paina lyhyesti siirtyäksesi järjestyksessä seuraaviin asetuksiin:

PI SOUND/MUTE – Kierrä äänenvoimakkuusnuppia valitaksesi:

- **PI SOUND:** Jos samalla taajuudella on toinen kanava jolla on eri PI-koodi (samalla taajuudella olevien lähetysten erottamisen koodi), soitin soittaa uuden aseman lähetystä muutaman sekunnin ajan, ja vaihtaa sen jälkeen takaisin.
- **PI MUTE:** Laite pitää lyhyen tauon toisen kanavan soittamisen sijaan.

RETUNE L/S – Kierrä äänenvoimakkuusnuppia valitaksesi:

- **RETUNE L:** TA-haku (haku liikennetiedotteen jälkeen) alkaa 90 sekunnin kuluttua.
- **RETUNE S:** TA-haku alkaa 30 sekunnin kuluttua.

MASK DPI/ALL – Kierrä äänenvoimakkuusnuppia valitaksesi:

- **Mask DPI:** Soitin hakee kaikilta AF-asemilta (vaihtoehtoinen taajuus), mutta hyppää niiden kanavien yli, joilla on eri PI.
- **Mask All:** Hyppää kaikkien AF-asemien yli, joilla on eri PI sekä niiden RDS-asemien yli, joilla on liian heikko signaali (Radio Data System, vaihtaa automaattisesti siihen paikalliseen lähettimeen, joka lähettää haluttua/valittua kanavaa).

EON ON/OFF – Valitse äänenvoimakkuusnupilla:

EON-toiminto: Tietoa muista kanavista ja vaihtoehtoisista taajuuksista.

BEEP ALL/2nd/OFF – Valitse äänenvoimakkuusnupilla:

- **BEEP ALL:** Painikkeiden merkkiääni päällä.
- **BEEP 2nd:** Painikkeiden merkkiääni, kun painikkeita painetaan vähintään kahden sekunnin ajan.
- **BEEP OFF:** Painikkeiden merkkiääni pois päältä.

TA VOL – Valitse liikennetiedotteiden äänenvoimakkuus äänenvoimakkuusnupilla.

ADJ – Kellonajan asettaminen. Aseta tunnit kääntämällä äänenvoimakkuusnuppia oikealle ja minuutit kääntämällä äänenvoimakkuusnuppia vasemmalle.

DSP – Valitse äänenvoimakkuusnupilla seuraavista taajuskorjainasetuksista: OFF, FLAT, POP, ROCK, CLASSIC.

5. **BD/LD – Valitse äänenvoimakkuusnupilla**

Taajuuskaista: Paina lyhyesti valitaksesi seuraavista FM1, FM2, FM3, M1, M2.

Loudness: Paina vähintään kahden sekunnin ajan valitaksesi ON/OFF.

6. **LCD display**

Näyttää laitteen statuksen.

7. **Etupaneelin irrotuspainike**

Irrota etupaneeli painamalla painiketta

8. **Muistikortin liitäntä**

9. **|◀◀ tai ▶▶| Automaattinen tai manuaalinen radiokanavien haku**

- Paina lyhyesti painikkeita käynnistääksesi automaattisen radiokanavien haun ylös- tai alaspäin taajuuskaistalla.
- Paina yli sekunnin siirtyäksesi manuaaliseen radiokanavien asetukseen. Siirry ylös- ja alaspäin painikkeilla.

10. **MD**

Valitse haluamasi toistotila painamalla: radio, muistikortti, usb tai RCA LINE IN.

11. **A/PS**

Paina lyhyesti aloittaaksesi esiasetettujen asemien haun. Haku pysähtyy viideksi sekunniksi jokaiselle kanavalle, jolloin voit kuulla, mitä kanava lähettää. Paina painiketta yli sekunnin ajan tallentaaksesi esiasetetuiksi kanaviksi ne kuusi asemaa, joilla on paras vastaanotto.

12. **PTY**

- Paina valitaksesi ohjelmatyyppin: musiikki, puhe, tai AV.
 - Jos valitaan musiikki, painikkeilla 15-20 on seuraavat valinnat:
- 15 Pop, Rock
 - 16 Kevyttä, helposti kuunneltavaa
 - 17 Klassista, muuta
 - 18 Jazz, country
 - 19 Kansallinen, vanhoja hittejä
 - 20 Kansanmusiikki

Jos valitaan puhe, painikkeilla 15-20 on seuraavat valinnat:

- 15 Uutiset, liike-elämä, info
- 16 Urheilu, koulutus, draama
- 17 Kulttuuri, tiede, vaihteleva
- 18 Sää, talous, lapset
- 19 Sosiaalinen, uskonto, puhelut
- 20 Matkat, viihde, dokumentit

13.TA

Aktivoi liikennetiedotteet tai poista aktivointi.

14.AF

Aktivoi vaihtoehtoiset taajuudet tai poista aktivointi. Jos aktivoit vaihtoehtoiset kanavat, soitin hakee jatkuvasti vahvinta mahdollista signaalia valitulle kanavalle.

Painikkeet 15-20

Esiasetetut radiokanavat ja muut toiminnot, jotka liittyvät muistikortilta tai usb-muistilta kuunteluun.

21.USB-muistiliitäntä

22.Esivalitut radioasemat 1, 2, 3, 4, 5, 6

b.)Mp3-musiikin kuunteleminen usb-muistilta/muistikortilta

Liitä muistikortti (sd tai mmc) liitäntään (8) tai usb-muisti liitäntään (21). Laite alkaa toistamaan äänitiedostoja liitetystä kortilta/usb-muistilta.

Raidan valinta

Paina lyhyesti painikkeita **I◀◀** tai **▶▶I** (9) valitaksesi raidan. Pidä painiketta pohjassa pikakelataksesi eteen- tai taaksepäin.

PAUSE

Pidä tauko toistossa painamalla painiketta [PAU](15). Paina uudelleen jatkaaksesi toistoa.

REPEAT

Paina painiketta [RPT](16) valitaksesi eri uudelleentoistovaihtoehdoista ONE/ALL/DIR (yksi raita, kaikki raidat, koko kansio/soittolista).

INTRO

Paina painiketta [INT](17), niin soitin toistaa jokaisen kappaleen alun. Keskeytä "INTRO" ja kuuntele raitaa painamalla painiketta uudelleen.

RANDOM

- Paina painiketta [RDM](18), niin soitin toistaa kaikki raidat satunnaisessa järjestyksessä. Keskeytä painamalla painiketta uudelleen.
- Siirry 10 kappaletta taaksepäin painamalla painiketta 19.
- Siirry 10 kappaletta eteenpäin painamalla painiketta 20.

Huom.!

Laite voi käsitellä ja toistaa 1000 raitaa. Näyttö voi kuitenkin näyttää yli 1000 raitaa.

Raidan valitseminen äänenvoimakkuuspainikkeella

Paina lyhyesti A/PS, käännä äänenvoimakkuuspainiketta oikealle tai vasemmalle valitaksesi raitoja. Toista haluamasi raita painamalla sen kohdalla äänenvoimakkuuspainiketta.

Mp3-kansion/soittolistan valitseminen äänenvoimakkuuspainikkeella

Paina kaksi kertaa lyhyesti A/PS, käännä äänenvoimakkuuspainiketta oikealle tai vasemmalle valitaksesi kansion. Paina äänenvoimakkuuspainiketta oikean kansion/soittolistan kohdalla. Valitse raita kääntämällä äänenvoimakkuuspainiketta oikealle tai vasemmalle. Toista haluamasi raita painamalla sen kohdalla äänenvoimakkuuspainiketta.

6. Huolto ja ylläpito

Reset

Painike on etupaneelin (23) takana.

Paina RESET seuraavissa tapauksissa:

- Kun kaikki johdot on vedetty paikoilleen ja soitin käynnistetään ensimmäisen kerran.
- Jos jokin painike tai toiminto ei toimi oikealla tavalla.
- Jos näytöllä näkyy "error-symboli".

Sulakkeen vaihto

Huom.! Jos sulake on viallinen, tarkasta että kaapelit eivät ole oikosulussa.

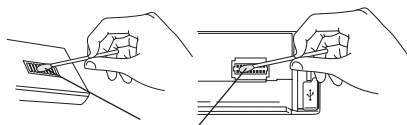
Vaihda sulake samanlaiseen (10 A).

Murronesto

Irrota autostereon etupaneeli aina ja säilytä sitä turvallisessa paikassa, kun soitinta ei käytetä.

Puhdistus

Irrota etupaneeli ja puhdista etupaneelin ja autostereon väliset kontaktipinnat säännöllisesti toimintahäiriöiden estämiseksi. Käytä sopivaa elektroniikkapuhdistusainetta ja tops-puikkoja tms. Varo, että kontaktipinnat eivät vahingoitu ja että kontaktipintoihin ei tartu materiaalia puhdistuksen aikana.



7. Kierrätys

Kierrätä tuote asianmukaisesti, kun poistat sen käytöstä. Tarkempia kierrätysohjeita saat kuntasi jäteneuvonnasta.

8. Tekniset tiedot

| | |
|-------------------|--|
| Virtalähde | 12 V DC (10,8–15,6 V negatiivinen maadoitus) |
| Kaiutinimpedanssi | 4 tai 8 ohmia |
| Antoteho | 40 W x 4 CH |
| Sulake | 10 A |

MP3-soitin

| | |
|-----------------------|----------------|
| Signaali-/kohinasuhde | >60 dB |
| Kanavaerotus | >50 dB (1 KHz) |
| Taajuusalue | 20 Hz – 20 KHz |

Fm-vastaanotin

| | |
|-----------------------|--------------|
| Taajuusalue | 87,5–108 MHz |
| Herkkyys | 2,8 μ V |
| Stereoerotus | 30 dB |
| Signaali-/kohinasuhde | 50 dB |
| Kanavaväli | 50 kHz |

MW(AM)-vastaanotin

| | |
|-------------|--------------|
| Taajuusalue | 522–1620 KHz |
| Herkkyys | 32 dB |

Linjalähtö

| | |
|--------------|---------|
| Lähtöjännite | 1,5 V |
| Impedanssi | 10 kOhm |

Sverige

Kundtjänst Tel: 0247/445 00
 Fax: 0247/445 09
 E-post: kundtjanst@clasohlson.se

Internet www.clasohlson.se

Post Clas Ohlson AB, 793 85 INSJÖN

Norge

Kundesenter Tlf.: 23 21 40 00
 Faks: 23 21 40 80
 E-post: kundesenter@clasohlson.no

Internett www.clasohlson.no

Post Clas Ohlson AS, Postboks 485 Sentrum, 0105 OSLO

Suomi

Asiakaspalvelu Puh.: 020 111 2222
 Sähköposti: info@clasohlson.fi

Internet www.clasohlson.fi

Osoite Clas Ohlson Oy, Annankatu 34–36 A, 00100 HELSINKI

Great Britain

For consumer contact, please visit
www.clasohlson.co.uk and click on
customer service.

Internet www.clasohlson.co.uk

clas ohlson