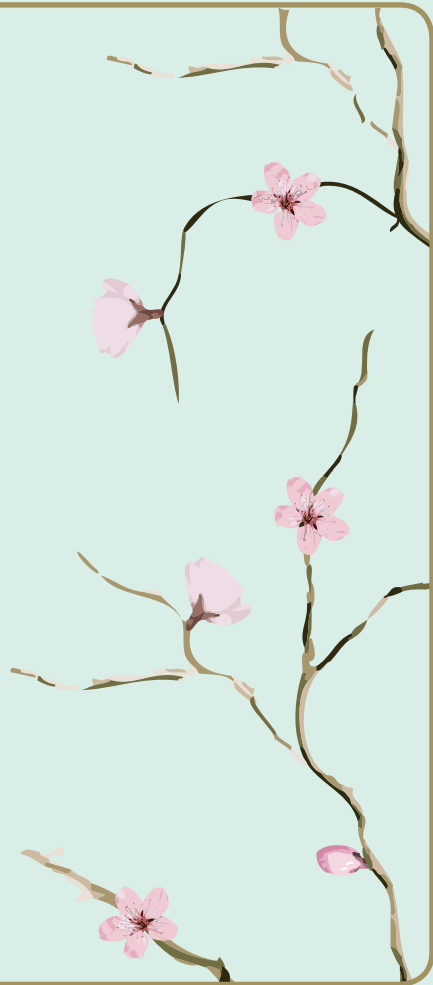


Sana



AM/FM Radio

Art.no 38-4264 Model CA002AB1
38-4265 CA002AB1

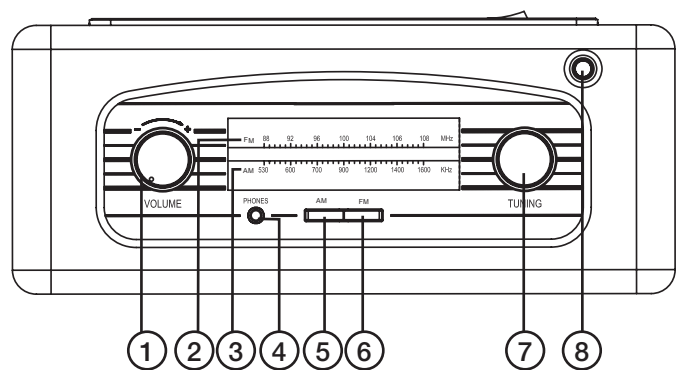
Please read the entire instruction manual before using the product and save it for future reference.
We reserve the right for any errors in text or images and any necessary changes made to technical data.
If you have any questions regarding technical problems please contact Customer Services.

Safety

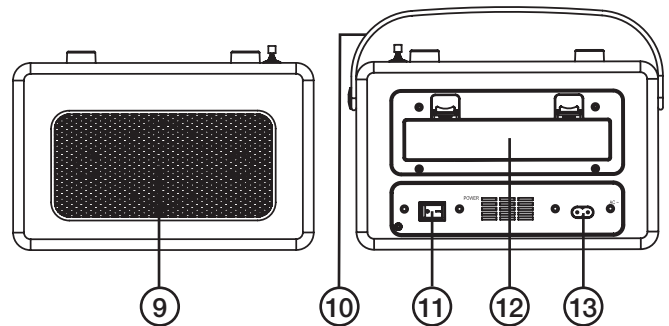
Warning! Do not open the casing. Certain exposed parts inside the casing carry dangerous current. Touching these can lead to fire or electric shock.

- Place the radio in an area where there is free airflow.
- This product should only be repaired by qualified service technicians.
- The product should not be taken apart or modified.
- The product is intended for indoor use only.
- Do not place the device in damp, dusty environments or where there are heavy vibrations.
- Do not place the product where there is a risk of it falling into water or other liquid. Do not place any objects which contain liquid on the product such as vases, drinks, etc.
- Pull the plug from the wall socket to turn off the product completely. Make sure that the wall socket which the device is connected to is easily accessible.
- Avoid using headphones on high volume for an extended period of time. Prolonged expose to high sound pressure levels may impair hearing.

Product description



- 1. Volume control
- 2. FM frequency
- 3. AM frequency
- 4. Headphone outlet
- 5. AM button
- 6. FM button
- 7. Tuning dial
- 8. FM aerial



- 9. Speaker
- 10. Handle
- 11. ON/OFF button
- 12. Battery compartment
- 13. Mains lead socket

Listening to the radio

1. Plug the mains lead into a wall socket.
2. Press the ON/OFF switch on the back of the radio.
3. Select AM or FM by pressing the relevant button on the front panel.
4. Rotate the tuning dial until you come to a desired station.
5. When you have finished listening, turn the radio off by pressing the ON/OFF button.

Aerial

The radio has a built-in ferrite AM aerial. To listen to AM stations you might need to reposition the radio until the internal aerial picks up a strong signal.

The FM aerial on the top of the radio is extendable. Fully extend the aerial and adjust the direction for best reception.

Headphones

This radio accepts headphones with a 3.5 mm plug. The speaker is automatically disconnected when headphones are plugged into the headphone outlet and all sound comes through the headphones.

Battery operation

The radio can be powered by 6 size C/LR14 batteries.

- Open the battery compartment and insert 6 x C/LR14 batteries. Follow the polarity markings.
- If the radio does not work or if the sound is distorted the batteries might need changing.
- If the radio is not to be used for a long time or if it is only to be powered from the mains, the batteries should be taken out to prevent them from leaking and damaging the radio.
- Battery operation stops automatically when the mains lead is plugged in. If you wish to operate the radio on the batteries, unplug the mains lead.
- Bad batteries should be removed from the radio to prevent leakage.

Care and maintenance

Clean the product by wiping it with a soft, damp cloth. Never use solvents or abrasive cleaning agents.

Disposal

Follow local ordinances when disposing of this product.
If you are unsure how to proceed, contact your local authority.

Specifications

Size	25 x 16 x 11 cm
Power supply	230 V, 50 Hz
Power output	10 W
Frequency range	AM 530-1600 kHz FM 88-108 MHz
Aerial	AM: built-in FM: telescopic

AM/FM-radio

Art.nr 38-4264 Modell CA002AB1
38-4265 CA002AB1

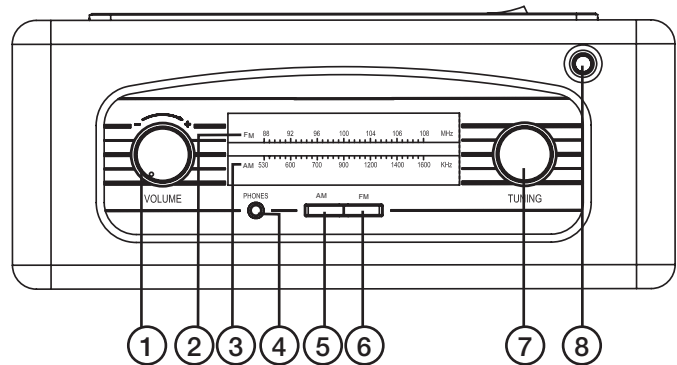
Läs igenom hela bruksanvisningen före användning och spara den sedan för framtida bruk.
Vi reserverar oss för ev. text- och bildfel samt ändringar av tekniska data.
Vid tekniska problem eller andra frågor, kontakta vår kundtjänst (se adressuppgifter på baksidan).

Säkerhet

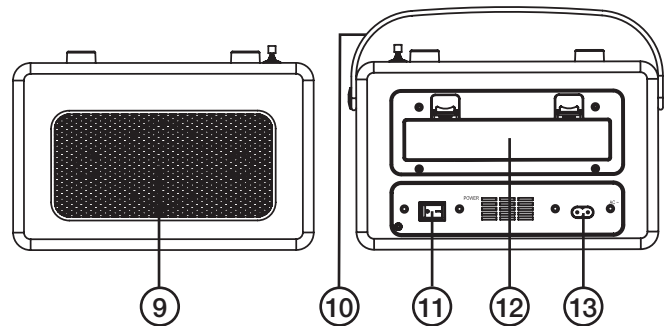
Varning! Öppna inte höljet. Farlig spänning finns oskyddad på komponenter inuti produktens hölje. Kontakt med dessa kan leda till brand eller ge elektriska stötar.

- Placera radion så att luften kan cirkulera fritt runt höljet.
- Produkten får endast repareras av kvalificerad servicepersonal.
- Produkten får inte demonteras eller ändras.
- Produkten är endast avsedd för inomhusbruk.
- Placera inte apparaten i fuktig eller dammig miljö eller där det förekommer starka vibrationer.
- Placera inte produkten så att den kan falla ner i vatten eller annan vätska. Ställ inte heller några föremål som innehåller vätska på produkten, t.ex. en blomvas eller dryck.
- Dra ur stickproppen från eluttaget för att helt koppla bort produkten från elnätet, se därför till att eluttaget där stickproppen sitter är lättåtkomligt.
- Vid användning av hörlurar, utsätt inte öronen för långvarig exponering av högt ljud. Det kan skada din hörsel.

Produktbeskrivning



- 1. Volymkontroll
- 2. FM-frekvens
- 3. AM-frekvens
- 4. Uttag för hörlurar
- 5. AM-knapp
- 6. FM-knapp
- 7. Frekvensreglage
- 8. FM-antenn



- 9. Högtalare
- 10. Handtag
- 11. AV/PÅ-knapp
- 12. Batterifack
- 13. Uttag för nätsladd

Lyssna på radio

1. Anslut nätsladden till ett strömuttag.
2. Tryck på AV/PÅ-knappen på baksidan av apparaten.
3. Välj AM eller FM genom att trycka på önskad knapp.
4. Ställ in frekvensen.
5. När du har lyssnat klart, stäng av apparaten med AV/PÅ-knappen.

Antenn

AM-antennen är inbyggd i apparaten. För att ställa in frekvensen måste man flytta hela apparaten till den plats där den bästa signalen hittas.

FM-antennen på toppen av enheten är utfällbar. Dra ut den fullt och justera enligt behov.

Hörlurar

Anslut hörlurar med 3,5 mm anslutningsplugg till apparaten. Ljudet från högtalaren kopplas då från och man kan bara lyssna genom hörlurarna.

Batteridrift

Apparaten kan även drivas med batterier.

- Öppna batteriluckan och sätt i 6 x C/LR14-batterier. Observera märkningen i batterifacket.
- Om radion inte fungerar eller om ljudet är förvrängt, kan det bero på att batterierna är dåliga och måste bytas ut.
- Om radion inte kommer att användas under en längre tid, eller om den endast drivs genom nätsladd, bör du ta ut batterierna för att undvika att enheten skadas av läckande batterier.
- När du ansluter nätsladden kopplas batterierna automatiskt bort. Vill du använda batteridrift måste du dra ut nätsladden från anslutningen.
- Dåliga batterier ska tas ur enheten för att förhindra läckage.

Skötsel och underhåll

Vid behov, torka av produkten med en lätt fuktad trasa. Använd aldrig lösningsmedel eller slipande rengöringsmedel.

Avfallshantering

När du ska göra dig av med produkten ska detta ske enligt lokala föreskrifter. Är du osäker på hur du ska gå tillväga, kontakta din kommun.

Specifikationer

Storlek	25 x 16 x 11 cm
Strömförsörjning	230 V, 50 Hz
Effekt	10 W
Frekvensområde	AM 530 – 1600 KHz FM 88 – 108 MHz
Antenn	AM: inbyggd antenn FM: teleskopantenn

AM/FM-radio

Art.nr. 38-4264 Modell CA002AB1
38-4265 CA002AB1

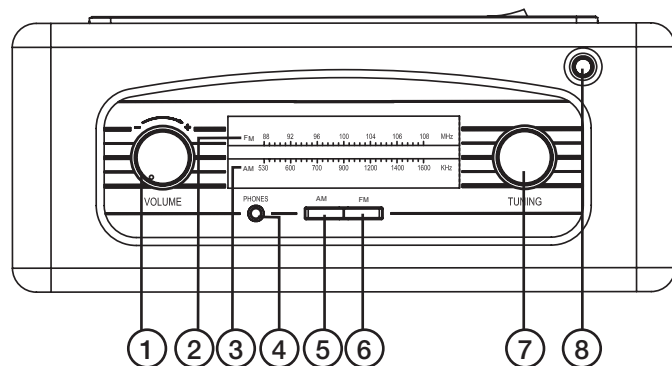
Les brukerveiledningen nøye før produktet tas i bruk, og ta vare på den for framtidig bruk. Vi reserverer oss mot ev. tekst- og bildefeil, samt forandringer av tekniske data. Ved tekniske problemer eller spørsmål, ta kontakt med vårt kundesenter. (Se opplysninger om kundesenteret i denne bruksanvisningen).

Sikkerhet

Advarsel! Dekselet må ikke åpnes. Farlig spenning ligger ubeskyttet på visse komponenter under produktets deksel. Kontakt med disse kan føre til brann eller gi elektriske støt.

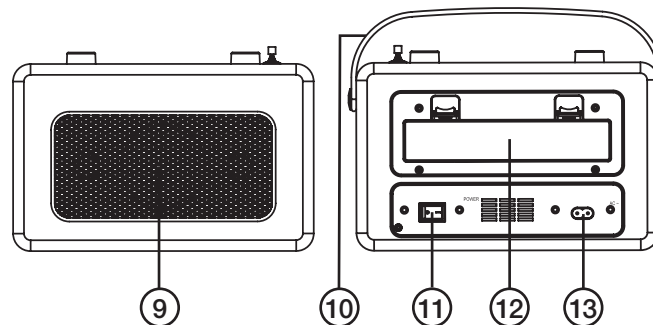
- Plasser radioen slik at luften kan sirkulere fritt rundt den.
- Produktet må kun repareres av kyndig servicepersonell.
- Produktet må ikke demonteres eller endres på.
- Produktet er kun beregnet for innendørs bruk.
- Plasser ikke apparatet i et fuktig eller støvete miljø eller på plasser med sterke vibrasjoner.
- Plasser ikke produktet slik at det kan komme i kontakt med vann eller annen væske. Plasser aldri produktet i nærheten av gjenstander som kan forårsake at vann eller annen væske skylles over produktet.
- Når radioen skal skrues av må støpselet trekkes ut fra strømuttaket. Påse at stikkontakten er lett tilgjengelig.
- Ved bruk av høretelefoner må man passe på å ikke utsette ørene for høy lyd forlenge av gangen. Det kan skade hørselen.

Produktbeskrivelse



1. Volumkontroll
2. Skala for FM-frekvens
3. Skala for AM-frekvens
4. Uttak for hodetelefoner
5. Knapp for innstilling av AM
6. Knapp for innstilling av FM

7. Frekvensbryter
8. FM-antenne



9. Høyttaler

10. Håndtak
11. AV/PÅ-knapp
12. Batteriholder
13. Uttak for strømledning

Høre på radio

1. Koble strømkabelen til et strømuttak.
2. Trykk på AV/PÅ-knappen som sitter på radioens bakside.
3. Velg AM eller FM med funksjonsvelgeren.
4. Still inn ønsket frekvens.
5. Når du har lyttet deg ferdig skrus radioen av med AV/PÅ-knappen.

Antenne

AM-antennen er innebygd i apparatet. For å stille inn frekvensen må man flytte hele radioen til en plass med gode mottaksforhold.

FM-antennen på toppen av radioen er utfellbar. Trekk den ut helt og juster ved behov.

Headset

Høretelefonene kobles med sin 3,5 mm tilkoblingsplugg til radioen. Lyden fra høyttalerne kobles da fra og man kan kun lytte via disse.

Batteridrift

Apparatet kan drives med 6 stk. C/LR14-batterier.

- Åpne batterilokket og plasser de 6 batteriene i holderen. Følg merkingen.
- Dersom radioen ikke fungerer eller hvis lyden er forvrengt, kan det komme av at batteriene er dårlige og må byttes ut.
- Dersom radioen ikke blir brukt over en lengre periode, eller hvis den kun drives med ledning, bør du ta ut batteriene for å unngå at enheten skades av lekkasje fra batteriene.
- Når du kobler til strøm fra nettet, kobles batteriene automatisk ut. Vil du bruke batteridrift må strømledningen trekkes ut av tilkoblingen.
- Dårlige batterier skal tas ut fra enheten for å forhindre lekkasje.

Stell og vedlikehold

Tørk av ved behov med en myk, lett fuktet klut.

Bruk aldri slipende rengjøringsmidler eller sterke løsemidler.

Avfallshåndtering

Når produktet skal kasseres, må det skje i henhold til lokale forskrifter. Ved usikkerhet, ta kontakt med lokale myndigheter.

Spesifikasjoner

Mål	25 x 16 x 11 cm
Strømforsyning	230 V AC, 50 Hz
Effekt	10 W
Frekvensområde	AM: 530 – 1 600 kHz FM: 88 – 108 MHz
Antenner	AM: Innebygd i radioen FM: Teleskopantenne

AM/FM-radio

Tuotenro 38-4264 Malli CA002AB1
38-4265 CA002AB1

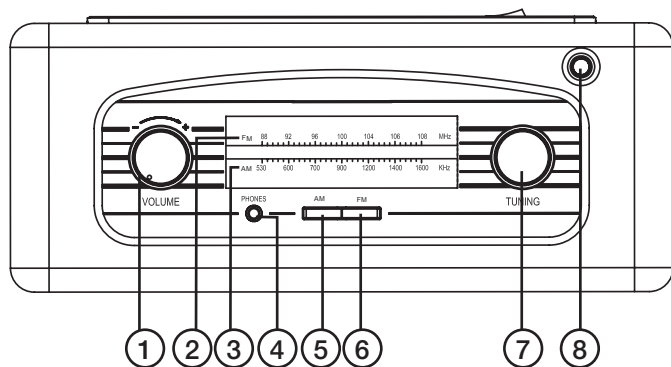
Lue käyttöohjeet ennen tuotteen käyttöönottoa ja säilytä ne tulevaa tarvetta varten. Pidätämme oikeuden teknisten tietojen muutoksiin. Emme vastaa mahdollisista teksti- tai kuvavirheistä. Jos laitteeseen tulee teknisiä ongelmia, ota yhteys myymälään tai asiakaspalveluun (yhteystiedot käyttöohjeen lopussa).

Turvallisuus

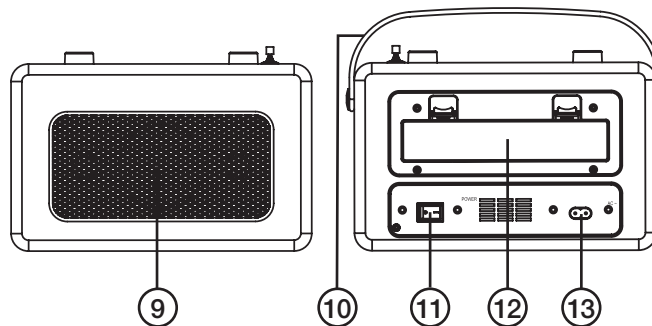
Varoitus! Älä avaa laitteen koteloä. Tuotteen rungon sisällä on vaarallista jännitettä sisältäviä suojaamattomia komponentteja. Niiden koskettaminen voi johtaa tulipaloon tai sähköiskuun.

- Sijoita radio siten, että ilma pääsee kiertämään radion ympärillä.
- Laitteen saa korjata vain valtuutettu huoltoliike.
- Älä pura tai muuta laitetta.
- Tuote on tarkoitettu vain sisäkäyttöön.
- Älä käytä laitetta kosteissa tai pölyisissä tiloissa tai paikoissa, joissa siihen kohdistuu voimakasta värähtelyä.
- Älä sijoita laitetta sellaiseen paikkaan, josta se voi tippua veteen tai muuhun nesteeseen. Älä pane laitteen päälle nesteitä sisältäviä esineitä, kuten maljakoita tai limsapulloja.
- Irrota pistoke pistorasiasta, kun haluat irrottaa laitteen sähköverkosta.
- Älä kuuntele kuulokkeilla pitkäkestoisesti kovalla äänen-voimakkuudella. Pitkäkestoinen kuulokkeiden käyttö saattaa heikentää kuuloa.

Tuotekuvaus



1. Äänenvoimakkuuden säätö
2. FM-taajuus
3. AM-taajuus
4. Kuulokeliitäntä
5. AM-säädin
6. FM-säädin
7. Taajuudenvälitsin
8. FM-antenni



9. Kaiutin

10. Kahva
11. Virtakytkin
12. Paristolokero
13. Virtajohdon liitäntä

Radion kuuntelu

1. Liitä pistoke verkkopistorasiaan.
2. Paina laitteen takana olevaa virtakytkintä.
3. Valitse AM- tai FM-radio valitsimella.
4. Säädä taajuus.
5. Sammuta radio virtakytkimellä.

Antenni

Laitteessa on sisäinen AM-antenni. Jos AM-vastaanotto on heikko, paranna vastaanottoa siirtämällä radio toiseen paikkaan.

Laitteessa on ulostaitettava FM-antenni. Vedä antenni täysin ulos ja säädä sopivaan asentoon.

Kuulokkeet

Liitä kuulokkeet laitteen 3,5 mm:n liitäntään. Kaiuttimien ääni kytkeytyy kuulokkeisiin.

Paristokäyttö

Radiota voidaan myös kuunnella kuudella C/LR14-paristolla.

- Avaa paristoluukku ja aseta kuusi C/LR14-paristoa. Huomioi napaisuus.
- Jos radio ei toimi tai äänenlaatu on huono, voi se johtua siitä, että paristot ovat heikkoja ja ne pitää vaihtaa.
- Mikäli radiota ei käytetä vähään aikaan tai virranlähteenä käytetään ainoastaan verkkovirtaa, tulee paristot poistaa laitteesta. Näin estetään paristojen vuotaminen, joka voi vahingoittaa laitetta.
- Kun liität johdon verkkovirtaan, eivät paristot ole enää käytössä. Jos haluat käyttää paristoja, irrota virtajohto liittännästä.
- Poista heikot paristot, jotta ne eivät alkaisi vuotaa.

Huolto ja ylläpito

Pyyhi tarvittaessa kevyesti kostutetulla liinalla. Älä käytä hiovia puhdistusaineita tai liuottimia.

Kierrätys

Kierrätä tuote asianmukaisesti, kun poistat sen käytöstä.
Tarkempia kierrätysohjeita saat kuntasi jäteneuvonnasta.

Tekniset tiedot

Mitat	25 x 16 x 11 cm
Virtalähde	230 V, 50 Hz
Teho	10 W
Taajuusalue	AM 530 – 1 600 kHz FM 88–108 MHz
Antenni	AM: Sisäinen antenni FM: Teleskooppiantenni



Sverige

Kundtjänst Tel: 0247/445 00
 Fax: 0247/445 09
 E-post: kundtjanst@clasohlson.se

Internet www.clasohlson.se

Post Clas Ohlson AB, 793 85 INSJÖN

Norge

Kundesenter Tlf.: 23 21 40 00
 Faks: 23 21 40 80
 E-post: kundesenter@clasohlson.no

Internett www.clasohlson.no

Post Clas Ohlson AS, Postboks 485 Sentrum, 0105 OSLO

Suomi

Asiakaspalvelu Puh.: 020 111 2222
 Sähköposti: info@clasohlson.fi

Internet www.clasohlson.fi

Osoite Clas Ohlson Oy, Annankatu 34–36 A, 00100 HELSINKI

Great Britain

For consumer contact, please visit
www.clasohlson.co.uk and click on
customer service.

Internet www.clasohlson.co.uk