

Wii Charger and battery pack set

Laddstation inkl. batterier för Wii

Ladestasjon inkl. batterier Wii

Latausasema ja akut Wii



Art.no
38-4339

Model
W-140

Ver. 201105

clas ohlson

English

Svenska

Norsk

Suomi

Wii Charger and Battery Pack Set

Art.no 38-4339 Model W-140

Please read the entire instruction manual before use and save it for future reference. We reserve the right for any errors in text or images and for making any necessary technical changes to this document. If you should have any questions concerning technical problems please contact our Customer Services.

Safety

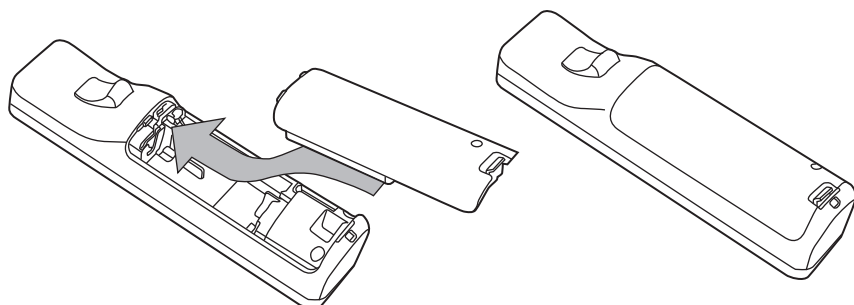
Never subject the product to high temperature, dust, heavy vibration, impacts, humidity or moisture.

Product description

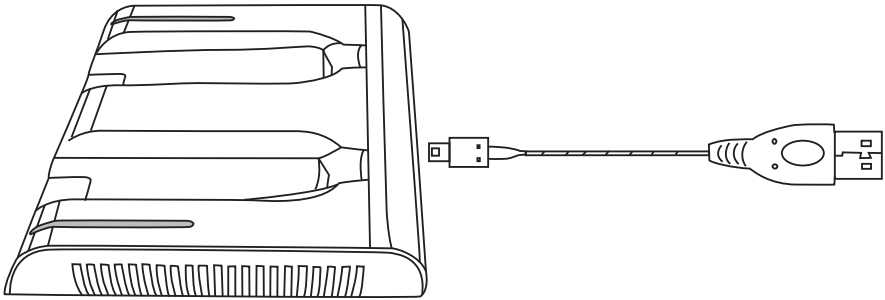
- Charges 1 or 2 controllers at a time. Works even when Motion Plus is connected.
- Charges even when silicone covers are fitted.
- Charging time: 1 controller – about 4 hours.
2 controllers – about 8 hours.
- Low power consumption, low temperature.
- LED charge status indicator.
- 2 x NiMH battery packs and a USB cable.
- Charging current up to 240–260 mA.
- Safe, induction charging with no risk of loose metal objects short-circuiting the contacts.

Operation

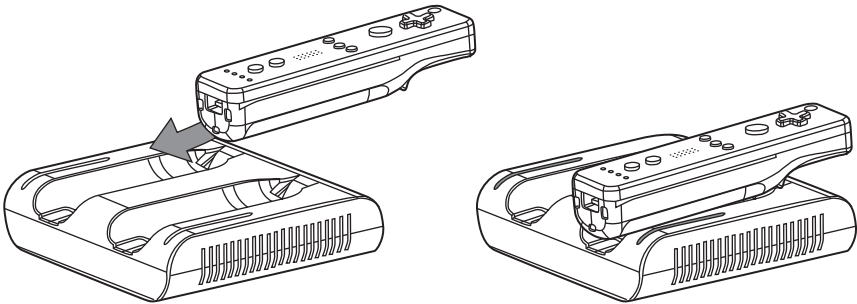
- Powered via USB from your game console (requires console to be switched on).
 - The charging station can also be powered by a 230 V mains USB adaptor (sold separately).
1. Carefully insert the battery packs into the controllers.



2. Connect the charging station to the USB port of the game console or to a 230 V mains adaptor with a USB port. Use the provided USB cable.



3. Place the controllers into the charging station. The blue LED indicates that charging is in progress. The green LED indicates that the batteries are fully charged.



Disposal

Follow local ordinances when disposing of this product. If you are unsure about how to dispose of this product contact your municipality.

Laddstation inkl. batterier för Wii

Art.nr 38-4339 Modell W-140

Läs igenom hela bruksanvisningen före användning och spara den sedan för framtida bruk. Vi reserverar oss för ev. text- och bildfel samt ändringar av tekniska data. Vid tekniska problem eller andra frågor, kontakta vår kundtjänst (se adressuppgifter på baksidan).

Säkerhet

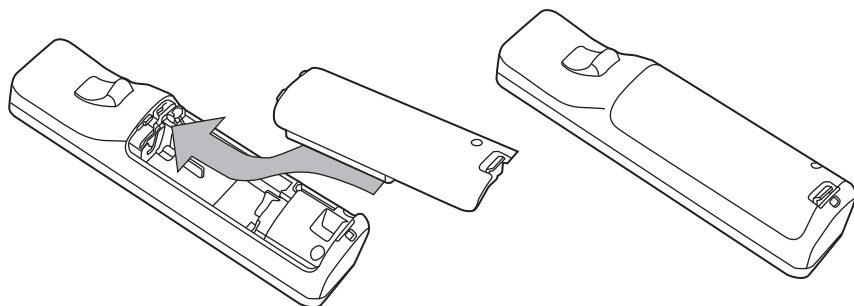
Utsätt aldrig produkten för höga temperaturer, dammig miljö, starka vibrationer, stötar, fukt eller väta.

Produktbeskrivning

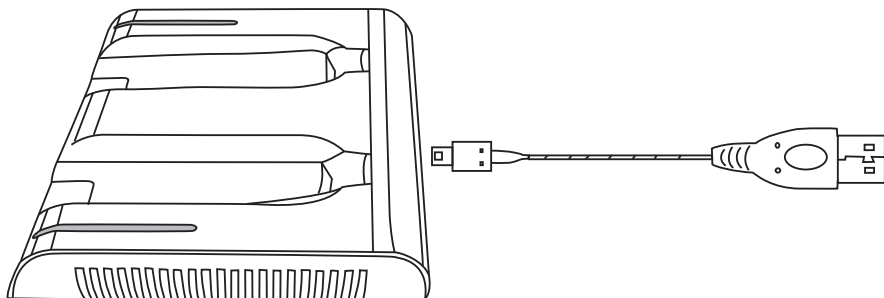
- Laddar 1 eller 2 handkontroller. Passar även när Motion Plus är tillkopplat.
- Laddar även med silikonfodral monterat.
- Laddtid: 1 handkontroll: ca 4 timmar.
2 handkontroller ca 8 timmar.
- Låg strömförbrukning, låg temperatur.
- Lysdiod som visar laddstatus.
- 2 st. NiMH-batteripack och USB-kabel medföljer.
- Laddström upp till 240–260 mAh.
- Säker laddning (induktion), inga lösa metallföremål som finns i närheten kan orsaka kortslutning.

Användning

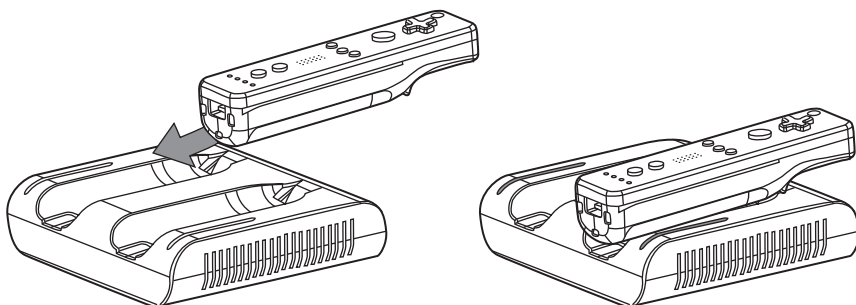
- Laddaren drivs via TV-spelets USB-port (kräver att TV-spelet är påslaget).
 - Laddaren kan även drivas via extern 230 V batterieliminatör med USB-uttag (säljs separat).
1. Sätt försiktigt i batteripacken i handkontrollerna.



2. Anslut laddstationen till TV-spelets USB-port eller till en 230 V batterieliminators USB-uttag. Använd den medföljande USB-kabeln.



3. Lägg handkontrollerna på laddstationen. Blå LED-indikering visar att laddning pågår. Grön LED-indikering visar att batterierna är fulladdade.



Avfallshantering

När du ska göra dig av med produkten ska detta ske enligt lokala föreskrifter. Är du osäker på hur du ska gå tillväga, kontakta din kommun.

Ladestasjon inkl. batterier Wii

Art.nr. 38-4339 Modell W-140

Les brukerveiledningen nøye før produktet tas i bruk, og ta vare på den for framtidig bruk. Vi reserverer oss mot ev. tekst- og bildefeil, samt forandringer av tekniske data. Ved tekniske problemer eller spørsmål, ta kontakt med vårt kundesenter. (Se opplysninger om kundesenteret i denne bruksanvisningen).

Sikkerhet

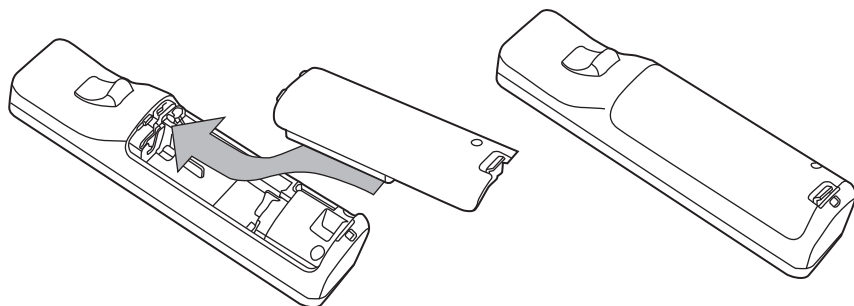
Utsett aldri produktet for høye temperaturer, fuktighet, støvete omgivelser, sterke vibrasjoner eller støt.

Produktbeskrivelse

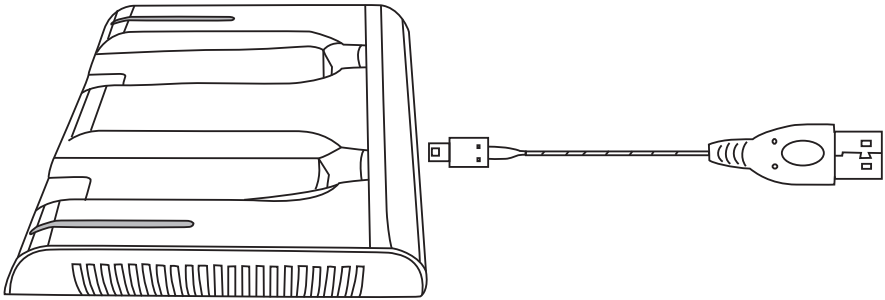
- Lader 1 – 2 håndkontroller. Passer også når Motion Plus er koblet til.
- Lader selv om silikonfutteralet er på.
- Ladetid: 1 stk. håndkontroll, ca. 4 timer.
2 stk. håndkontroller, ca. 8 timer.
- Lavt strømforbruk, lav temperatur.
- Lysdiode som viser ladestatus.
- Leveres med 2 stk. NiMH-batteripack og USB-kabel.
- Ladestrøm inntil 240–260 mA.
- Sikker lading (induksjon), ingen løse metallgjenstander i nærheten kan forårsake kortslutting.

Bruk

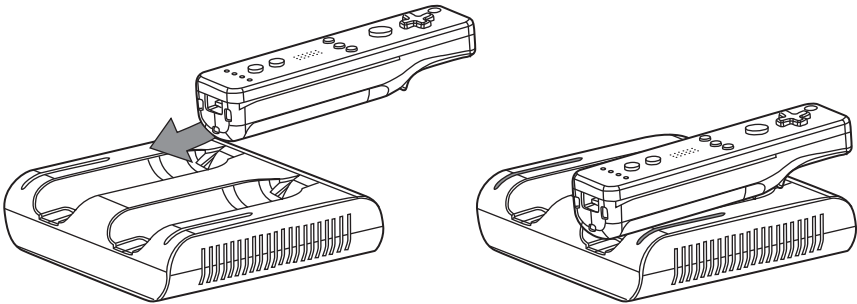
- Laderen drives via TV-spilletts usb-port (krever at tv-spillet er aktivert).
 - Laderen kan også drives via ekstern 230 V batterieliminatort som har usb-uttak (kjøpes separat).
1. Plugg batteripacken forsiktig til håndkontrollene.



2. Ladestasjonen kobles til tv-spilletts usb-port eller til en 230 V batterieliminatør med usb-uttak. Benytt den medfølgende usb-kabelen.



3. Legg håndkontrollene på ladestasjonen. Blå LED-indikasjon viser at lading pågår. Grønn LED-indikering viser at batteriene er fulladet.



Avfallshåndtering

Når produktet skal kasseres, må det skje i henhold til lokale forskrifter. Ved usikkerhet, ta kontakt med lokale myndigheter.

Latausasema ja akut Wii

Tuotenro 38-4339 Malli W-140

Lue käyttöohjeet ennen tuotteen käyttöönottoa ja säilytä ne tulevaa tarvetta varten. Pidätämme oikeuden teknisten tietojen muutoksiin. Emme vastaa mahdollisista teksti- tai kuvavirheistä. Jos laitteeseen tulee teknisiä ongelmia, ota yhteys myymälään tai asiakaspalveluun (yhteystiedot käyttöohjeen lopussa).

Turvallisuus

Älä altista tuotetta korkeille lämpötiloille, pölylle, tärinälle, iskuille, kosteudelle tai vedelle.

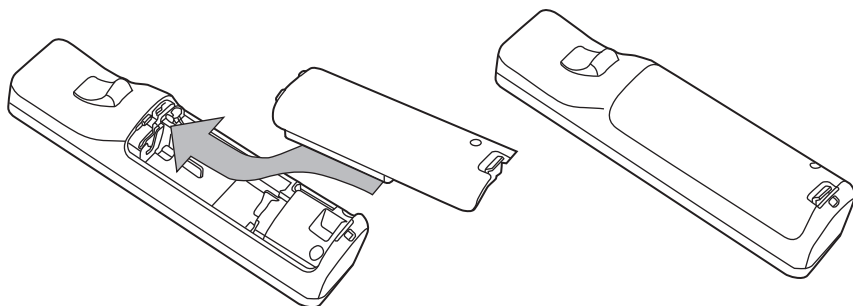
Tuotekuvaus

- Lataa yksi tai kaksi peliohjainta. Toimii myös, kun Motion Plus on kytketty.
- Lataa myös, kun silikonikotelo on kytketty.
- Latausaika: 1 käsiohjin: noin 4 tuntia.
2 käsiohjainta: noin 8 tuntia.
- Alhainen virrankulutus, alhainen lämpötila.
- Merkkivalo näyttää latauksen tilan.
- Mukana kaksi NiMH-akkua ja usb-kaapeli.
- Latausvirta maks. 240–260 mAh.
- Turvallinen lataus (induktio): lähellä ei ole irrallisia metalliesineitä, jotka voivat aiheuttaa oikosulun.

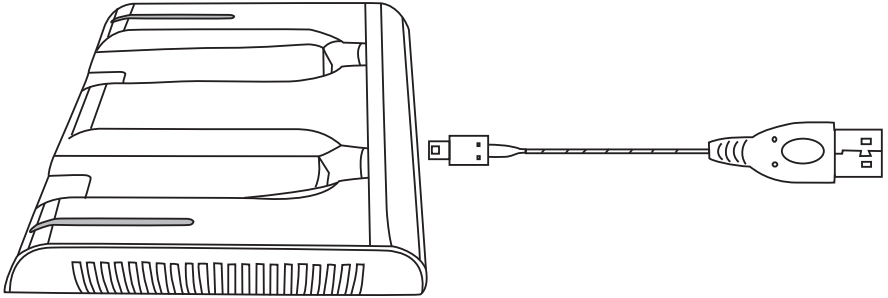
Käyttö

- Laturi toimii TV-pelin usb-portin kautta (TV-pelin tulee olla päällä).
- Laturi toimii myös ulkoisella 230 V:n muuntajalla, jossa usb-liitäntä (myydään erikseen).

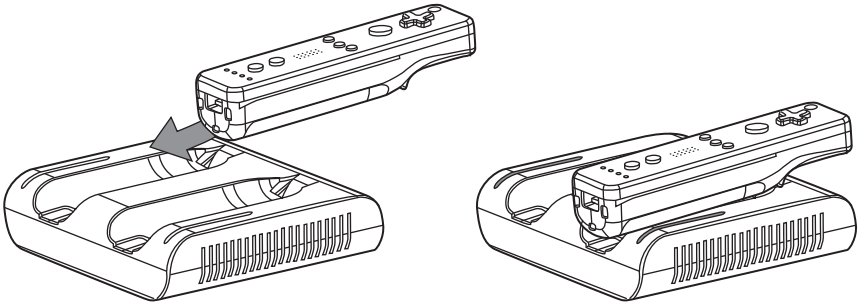
1. Laita akut varoen käsiohjaimiin.



2. Liitä latausasema TV-pelin usb-porttiin tai 230 V:n muuntajaan, jossa usb-liitäntä. Käytä pakkauksessa olevaa usb-kaapelia.



3. Laita käsiohjaimet latausasemaan. Sininen merkkivalo osoittaa, että lataus on käynnissä. Vihreä merkkivalo osoittaa, että akut ovat täynnä.



Kierrätys

Kierrätä tuote asianmukaisesti, kun poistat sen käytöstä. Tarkempia kierrätysohjeita saat kuntasi jäteneuvonnasta.

Sverige

Kundtjänst Tel: 0247/445 00
 Fax: 0247/445 09
 E-post: kundtjanst@clasohlson.se

Internet www.clasohlson.se

Post Clas Ohlson AB, 793 85 INSJÖN

Norge

Kundesenter Tlf.: 23 21 40 00
 Faks: 23 21 40 80
 E-post: kundesenter@clasohlson.no

Internett www.clasohlson.no

Post Clas Ohlson AS, Postboks 485 Sentrum, 0105 OSLO

Suomi

Asiakaspalvelu Puh.: 020 111 2222
 Sähköposti: info@clasohlson.fi

Internet www.clasohlson.fi

Osoite Clas Ohlson Oy, Annankatu 34–36 A, 00100 HELSINKI

Great Britain

For consumer contact, please visit
www.clasohlson.co.uk and click on
customer service.

Internet www.clasohlson.co.uk

clas ohlson