

Wireless optical mouse

Art.no 38-4606 Model G7-750N

Please read the entire instruction manual before use and save it for future reference. We reserve the right for any errors in text or images and for making any necessary technical changes to this document. If you should have any questions concerning technical problems please contact our Customer Services.

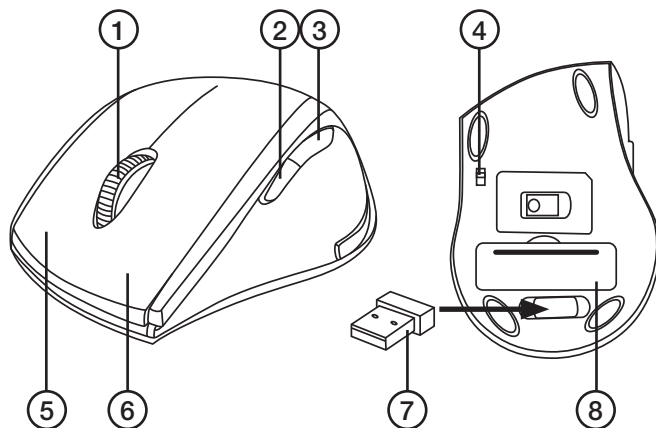
1. Product description

- Wireless transmission (2.4 GHz)
- Charge indicator
- 3 report rates 125/250/500 Hz
- Compatible with Windows 7 (32/64-bit)/ Vista (32/64-bit) and XP
- Range up to 15 metres
- 800, 1000, 1200, 1600 and 2000 DPI

2. Contents

- Wireless optical mouse
- Nano receiver with USB connection
- Instruction manual

3. Buttons and functions



- | | |
|---------------------------|------------------|
| 1. Clickable scroll wheel | 5. Right button |
| 2. Backwards | 6. Left button |
| 3. Forwards | 7. Nano receiver |
| 4. On-Off switch | 8. Battery cover |

4. Installation

Insert 2 x AAA/LR03 batteries according to the polarity markings inside the battery compartment.

Normal use

1. Connect the receiver to a vacant USB port on your laptop or PC.
2. The computer will detect the nano receiver and automatically install the necessary device drivers. If the mouse and keyboard are only going to be used for standard functions, no drivers have to be installed.
3. The mouse can be used straight away.

Installation of software for advanced functions

Software for the advanced functions is available to download from the manufacturer's webpage (www.a4tech.com). This installation is not necessary if you only require the standard mouse functions.

5. Troubleshooting

The mouse does not work even though it has been connected.

1. Remove the receiver from the USB port and insert it again.
2. Try connecting the receiver to another USB port or another computer. Check the batteries.
3. The optical sensor might not work as well on certain surfaces such as glass or mirrors. The optical sensor does, however, work on most surfaces.

6. Care and maintenance

Wipe the surface clean using a soft, damp cloth. Never use solvents or strong cleaning agents.

7. Disposal

Disposal of this product should be in accordance with local regulations. If you are unsure how to proceed, contact your local authority.

8. Specifications

Frequency range	2.402–2.480 GHz
Report rate	125/250/500 Hz
Range	up to 15 metres
Compatibility	Windows 7 (32/64-bit) / Vista (32/64-bit) / XP
Batteries	2 x AAA/LR03
Sensitivity	800, 1000, 1200, 1600 and 2000 DPI

Declaration of Conformity



Hereby, Clas Ohlson AB declares that following product(s):

**Wireless optical mouse
38-4606**

consisting of

**Mouse G7-750N
Receiver RN-10B**

is in compliance with the essential requirements and other relevant provisions of Directive 1999/5/EC.

Article 3.1a (Safety):	EN 60950-1 EMF/SAR 99/519/EC Council Recommendation
Article 3.1b (EMC):	EN 301489-1 EN 301489-3
Article 3.2 (Radio):	EN 300440-1 EN 300440-2



Insjön, Sweden, September 2011

Klas Balkow,
President.
Clas Ohlson, 793 85 Insjön, Sweden

Optisk trådlös mus

Art.nr 38-4606 Modell G7-750N

Läs igenom hela bruksanvisningen före användning och spara den sedan för framtida bruk. Vi reserverar oss för ev. text- och bildfel samt ändringar av tekniska data. Vid tekniska problem eller andra frågor, kontakta vår kundtjänst.

1. Produktbeskrivning

- Trådlös överföring (2,4 GHz)
- Batteriindikator
- 3 olika bandbredder 125/250/500 Hz
- Passar till Windows 7 (32/64-bit)/Vista (32/64-bit)/XP
- Lång räckvidd – upp till 15 meter
- 800, 1000, 1200, 1600 och 2000 DPI

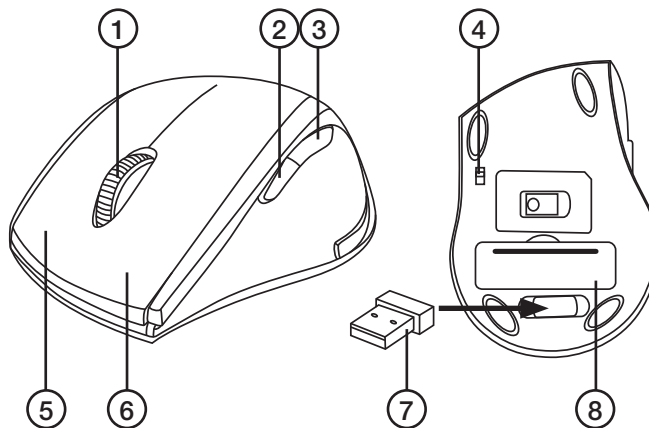
2. Förpackningen innehåller

- Trådlös optisk mus
- Nanomottagare med USB-anslutning
- Bruksanvisning

3. Specifikationer

Frekvensområde	2,402–2,480 GHz
Bandbredd	125/250/500 Hz
Räckvidd	Upp till 15 meter
Passar till	Windows 7 (32/64-bit)/Vista (32/64-bit)/XP
Batterier	2 x AAA/LR03
Känslighet	800, 1000, 1200, 1600 och 2000 DPI

4. Knappar och funktioner



1. Klickbart scrollhjul
2. Bakåt
3. Framåt
4. On/Off-strömbrytare
5. Högerknapp
6. Vänsterknapp
7. Nanomottagare
8. Batterilock

5. Installation

Sätt i 2 x AAA/LR03-batterier enligt polaritetsmarkeringarna i batterifacket.

Normal användning

1. Anslut nanomottagaren till en ledig USB-port på din laptop eller PC.
2. Datorn hittar nanomottagaren och installerar automatiskt nödvändiga drivrutiner. Till de vanliga funktionerna för mus och tangentbord behöver inga andra drivrutiner installeras.
3. Musen fungerar direkt och är nu färdig att användas.

Installation av programvara för avancerade funktioner

Programvara för de avancerade funktionerna finns för nedladdning från tillverkarens hemsida www.a4tech.com.

Denna installation behövs inte om du bara ska använda musen med standardfunktioner.

6. Felsökning

Musen fungerar inte trots att den har anslutits.

1. Ta ur och sätt i mottagaren i USB-porten igen.
2. Prova att ansluta mottagaren till en annan USB-port eller dator. Kontrollera batterierna.
3. Den optiska sensorn på musen kan fungera sämre på vissa underlag så som glasytor, speglar eller liknande. Den fungerar dock på de flesta andra underlag.

7. Skötsel och underhåll

Torka av med en mjuk, lätt fuktad trasa.

Använd aldrig lösningsmedel eller starka rengöringsmedel.

8. Avfallshantering

När du ska göra dig av med produkten ska detta ske enligt lokala föreskrifter. Är du osäker på hur du ska gå tillväga, kontakta din kommun.

Trådløs optisk mus

Art.nr. 38-4606 Modell G7-750N

Les nøye igjennom hele bruksanvisningen og ta vare på den til senere bruk. Vi reserverer oss mot ev. tekst- og bildefeil, samt forandringer av tekniske data. Ved tekniske problemer eller andre spørsmål, ta kontakt med vårt kundesenter.

1. Produktbeskrivelse

- Trådløs overføring (2,4 GHz)
- Batteriindikator
- 3 forskjellige frekvenser 125, 250 og 500 Hz
- Kompatibelt med Windows 7 (32/64-bit) / Vista (32/64-bit) / XP
- Lang rekkevidde på inntil 15 meter
- 800, 1000, 1200, 1600 og 2000 DPI

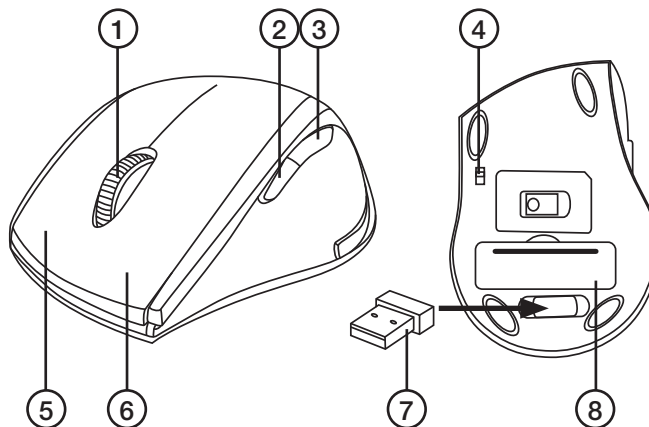
2. Forpakningen inneholder

- Trådløs optisk mus
- Nanomottaker med USB-kontakt
- Bruksanvisning

3. Spesifikasjoner

Frekvensområde	2,402–2,480 GHz
Frekvens	125/250/500 Hz
Rekkevidde	Inntil 15 meter
Kompatibel med	Windows 7 (32/64-bit) / Vista (32/64-bit) / XP
Batterier	2 x AAA/LR03
Følsomhet	800, 1000, 1200, 1600 og 2000 DPI

4. Knapper og funksjoner



1. Klikkbart scrollehjul
2. Bakover
3. Framover
4. Strømbryter, On-Off
5. Høyre knapp
6. Venstre knapp
7. Nanomottaker
8. Batterilokk

5. Installasjon

Plasser 2 stk. AAA/LR03-batterier i batteriholderen. Følg merkingen.

Vanlig bruk

1. Plugg mottakeren til en ledig USB-port på datamaskinen.
2. Datamaskinen detekterer mottakeren og installerer automatisk nødvendige drivere. Til de vanlige funksjonene for mus og tastatur trenger man ikke å installere andre drivere.
3. Musen fungerer umiddelbart og er nå klar til bruk.

Installasjon av programvare for avanserte funksjoner

Programvare for de avanserte funksjonene kan lastes ned fra produsentens hjemmeside på www.a4tech.com.

Det er ikke nødvendig å utføre denne installasjonen dersom du kun skal bruke musens standardfunksjoner.

6. Feilsøking

Musen fungerer ikke på tross av at den er koblet til maskinen.

1. Demonter og monter mottakeren til USB-porten igjen.
2. Prøv utstyret på en annen usb-port eller test den på en annen datamaskin. Kontroller batteriene.
3. Den optiske sensoren på musen kan fungere dårligere på enkelte underlag som f.eks. glassplater, speil o.l. Den fungerer på de fleste andre underlag.

7. Stell og vedlikehold

Rengjør med en myk og lett fuktet klut.

Bruk aldri løsemidler eller sterke rengjøringsmidler.

8. Avfallshåndtering

Når produktet skal kasseres, må det skje i henhold til lokale forskrifter. Ved usikkerhet, ta kontakt med lokale myndigheter.

Optinen langaton hiiri

Tuotenro 38-4606 Malli G7-750N

Lue käyttöohjeet ennen tuotteen käyttöönottoa ja säilytä ne tulevaa tarvetta varten. Pidätämme oikeuden teknisten tietojen muutoksiin. Emme vastaa mahdollisista teksti- tai kuvavirheistä. Jos laitteeseen tulee teknisiä ongelmia, ota yhteys myymälään tai asiakaspalveluun.

1. Tuotekuvaus

- Langaton tiedonsiirto (2,4 GHz)
- Paristojen varaustason ilmainen
- 3 kaistanleveyttä: 125/250/500 Hz
- Sopivat käyttöjärjestelmät: Windows 7 (32/64), Vista (32/64) ja XP.
- Pitkä kantama – jopa 15 metriä
- 800, 1000, 1200, 1600 ja 2000 DPI

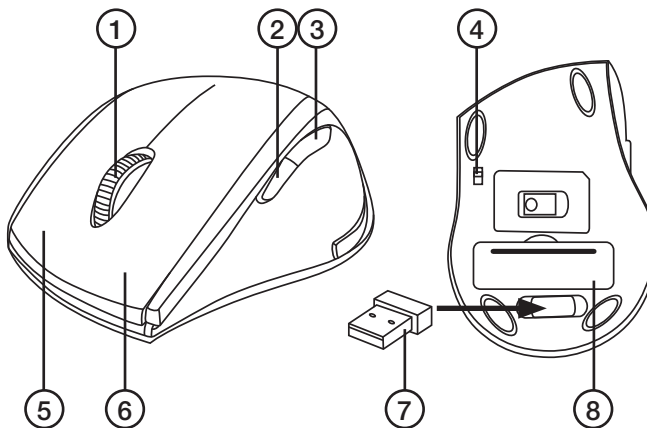
2. Pakkauksen sisältö

- Langaton optinen hiiri
- Nano-vastaanotin, jossa USB-liitäntä
- Käyttöohje

3. Tekniset tiedot

Taajuusalue	2,402–2,480 GHz
Kaistanleveys	125/250/500 Hz
Kantama	Jopa 15 metriä
Sopivat käyttöjärjestelmät	Windows 7 (32/64), Vista (32/64) ja XP
Paristot	2 kpl AAA/LR03
Herkkyyks	800, 1000, 1200, 1600 ja 2000 DPI

4. Painikkeet ja toiminnot



1. Klikattava rullapainike
2. Taaksepäin
3. Eteenpäin
4. Virtapainike
5. Oikea painike
6. Vasen painike
7. Nano-vastaanotin
8. Paristolokeron kansi

5. Asennus

Aseta paristot (2 kpl AAA/LR03) paristolokeroon napaisuusmerkintöjen mukaisesti.

Normaalikäyttö

1. Liitä nano-vastaanotin tietokoneen tai kannettavan tietokoneen vapaaseen USB-porttiin.
2. Tietokone tunnistaa vastaanottimen ja asentaa automaattisesti tarvittavat ajurit. Hiiren ja näppäimistön normaalikäyttöön ei tarvita muita ajureita.
3. Hiiri on heti käyttövalmis.

Ohjelmiston asennus lisätoimintoja varten

Ohjelmisto monipuolisempia toimintoja varten on ladattavissa valmistajan kotisivuilla osoitteessa www.a4tech.com.

Asennusta ei tarvitse tehdä, jos käytössä ovat ainoastaan hiiren perustoiminnot.

6. Vianetsintä

Hiiri ei toimi, vaikka se on liitetty tietokoneeseen.

1. Irrota vastaanotin USB-portista ja liitä se takaisin porttiin.
2. Liitä vastaanotin toiseen USB-porttiin tai toiseen tietokoneeseen. Tarkasta paristojen varaustaso.
3. Hiiren optinen tunnistin saattaa toimia heikommin joillakin alustoilla, kuten lasi- tai peilipinnalla tai vastaavalla. Tunnistin toimii kuitenkin useimmilla muilla alustoilla.

7. Huolto ja ylläpito

Pyyhi kevyesti kostutetulla liinalla.

Älä käytä liuottimia tai voimakkaita puhdistusaineita.

8. Kierrätys

Kierrätä tuote asianmukaisesti, kun poistat sen käytöstä. Tarkempia kierrätysohjeita saat kuntasi jäteneuvonnasta.