

سنگ



AM/FM Radio

Art.no 38-4689 Model CA002A
38-4690 CA002A
38-4691 CA002A

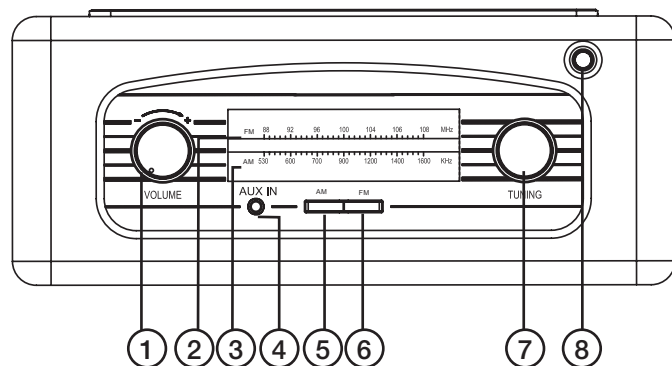
Please read the entire instruction manual before using the product and save it for future reference.
We reserve the right for any errors in text or images and any necessary changes made to technical data.
If you have any questions regarding technical problems please contact Customer Services.

Safety

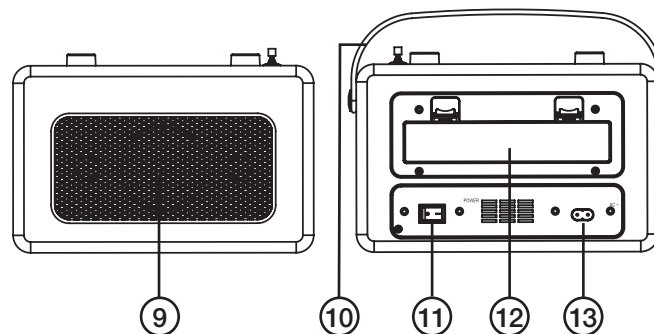
Warning! Do not open the casing. Certain exposed parts inside the casing carry dangerous current. Touching these can lead to fire or electric shock.

- Place the radio in an area where there is free airflow.
- This product should only be repaired by qualified service technicians.
- The product should not be taken apart or modified.
- The product is intended for indoor use only.
- Do not place the device in damp, dusty environments or where there are heavy vibrations.
- Do not place the product where there is a risk of it falling into water or other liquid. Do not place any objects which contain liquid on the product such as vases, drinks, etc.
- Pull the plug from the wall socket to turn off the product completely. Make sure that the wall socket which the device is connected to is easily accessible.

Product description



- | | |
|--------------------------|----------------|
| 1. Volume control | 7. Tuning knob |
| 2. FM frequency | 8. FM aerial |
| 3. AM frequency | |
| 4. 3.5 mm AUX IN jack | |
| 5. AM frequency selector | |
| 6. FM frequency selector | |



- | | |
|------------|-------------------------|
| 9. Speaker | 10. Handle |
| | 11. ON/OFF button |
| | 12. Battery compartment |
| | 13. Mains lead socket |

Listening to the radio

1. Connect the one end of the mains lead to the radio and the other to a power point.
2. Press the ON/OFF button on the back of the radio.
3. Select desired frequency, AM or FM
4. Rotate the tuning dial until you come to a desired station.
5. Turn the radio off by pressing the ON/OFF button.

Aerial

The radio has a built-in ferrite AM aerial. To listen to AM stations you might need to reposition the radio until the internal aerial picks up a strong signal.

The FM aerial on the top of the radio is extendable. Fully extend the aerial and adjust the direction for best reception.

3.5 mm AUX IN

Connect an e.g. MP3 player to the 3.5 mm AUX IN jack. The radio will automatically reconfigure itself and begin playing from the MP3 player.

Battery operation

The radio can be powered by 6 size C/LR14 batteries.

- Open the battery compartment and insert 6 x C/LR14 batteries. Follow the markings above the battery compartment to ensure correct polarity during battery change.
- If the radio does not work or if the sound is distorted the batteries might need changing.
- If the radio is not to be used for a long time or if it is only to be powered from the mains, the batteries should be taken out to prevent them from leaking and damaging the radio.
- Battery operation stops automatically when the mains lead is plugged in. To enable battery operation you must unplug the mains lead from the radio.
- Bad batteries should be removed from the radio to prevent leakage.

Care and maintenance

Clean the appliance's exterior using a lightly moistened cloth. Only use mild detergents, never solvents or corrosive chemicals.

Disposal

Follow local ordinances when disposing of this product.
If you are unsure how to proceed, contact your local authority.

Specifications

Size	25 x 16 x 11 cm
Power supply	230 V, 50 Hz
Power output	10 W
Frequency range	AM 530–1600 kHz FM 88–108 MHz
Aerial	AM: built-in FM: telescopic

AM/FM-radio

Art.nr 38-4689 Modell CA002A
38-4690 CA002A
38-4691 CA002A

Läs igenom hela bruksanvisningen före användning och spara den sedan för framtida bruk.

Vi reserverar oss för ev. text- och bildfel samt ändringar av tekniska data.

Vid tekniska problem eller andra frågor, kontakta vår kundtjänst (se adressuppgifter på baksidan).

Säkerhet

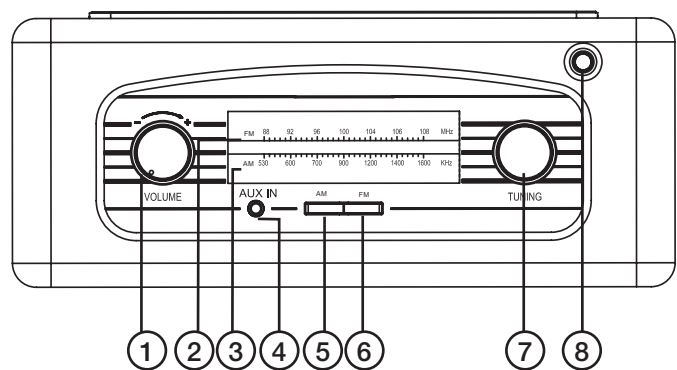
Varning! Öppna inte höljet. Farlig spänning finns oskyddad på komponenter inuti produktens hölje. Kontakt med dessa kan leda till brand eller ge elektriska stötar.

- Placera radion så luften kan cirkulera fritt runt höljet.
- Produkten får endast repareras av kvalificerad servicepersonal.
- Produkten får inte demonteras eller ändras.
- Produkten är endast avsedd för inomhusbruk.
- Placera inte apparaten i en fuktig, dammig miljö

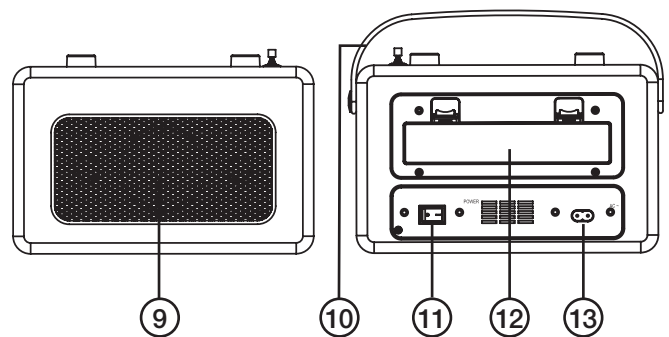
eller där det förekommer starka vibrationer.

- Placera inte produkten så att den kan falla ner i vatten eller annan vätska. Ställ inte heller några föremål som innehåller vätska på produkten, t.ex. en blomvas eller dryck.
- Dra ur stickproppen från eluttaget för att helt koppla bort produkten från elnätet, se därför till att eluttaget där stickproppen sitter är lättåtkomligt.

Produktbeskrivning



- 1. Volymkontroll
- 2. FM-frekvens
- 3. AM-frekvens
- 4. AUX IN 3,5 mm
- 5. Knapp för val av AM-frekvens
- 6. Knapp för val av FM-frekvens
- 7. Inställning av radiokanal
- 8. FM-antenn



- 9. Högtalare
- 10. Handtag
- 11. AV/PÅ-knapp
- 12. Batterifack
- 13. Ingång för nätsladd

Lyssna på radio

1. Anslut nätsladden till ett strömuttag.
2. Tryck på AV/PÅ-knappen på baksidan av apparaten.
3. Välj AM eller FM genom att trycka på önskad knapp.
4. Ställ in frekvensen.
5. När du har lyssnat klart, stäng av apparaten med AV/PÅ-knappen.

Antenn

AM-antennen är inbyggd i apparaten. För att ställa in AM-frekvensen måste hela apparaten flyttas till den plats där den bästa signalen erhålls.

FM-antennen är utdragbar. Dra ut den fullt och justera för bästa ljudåtergivning.

3,5 mm lågnivåingång

Anslut t.ex. en mp3-spelare till 3,5 mm lågnivåingången. Apparaten ställs automatiskt om och spelar upp ljudet från mp3-spelaren i radions högtalare.

Batteridrift

Apparaten kan även drivas med 6 x C/LR14-batterier.

- Öppna batteriluckan och sätt i 6 x C/LR14-batterier. Observera märkningen ovanför batterifacket så att polariteten blir rätt.
- Om radion inte fungerar eller om ljudet är förvrängt, kan det bero på att batterierna är dåliga och måste bytas ut.
- Om radion inte kommer att användas under en längre period, eller om den endast drivs genom nätsladd, bör batterierna tas ur för att undvika att enheten skadas av läckande batterier.
- När du ansluter nätsladden kopplas batterierna automatiskt bort. Vill du använda batteridrift måste du dra ur nätsladden ur dess ingång på radion.
- Dåliga batterier ska tas ur enheten för att förhindra läckage.

Skötsel och underhåll

Rengör apparaten utvändigt med en lätt fuktad trasa. Använd ett mildt rengöringsmedel, aldrig lösningsmedel eller frätande kemikalier.

Avfallshantering

När du ska göra dig av med produkten ska detta ske enligt lokala föreskrifter. Är du osäker på hur du ska gå tillväga, kontakta din kommun.

Specifikationer

Storlek	25 x 16 x 11 cm
Strömförsörjning	230 V, 50 Hz
Effekt	10 W
Frekvensområde	AM 530–1600 KHz FM 88–108 MHz
Antenn	AM: inbyggd antenn FM: teleskopantenn

AM/FM-radio

Art.nr. 38-4689 Modell CA002A
38-4690 CA002A
38-4691 CA002A

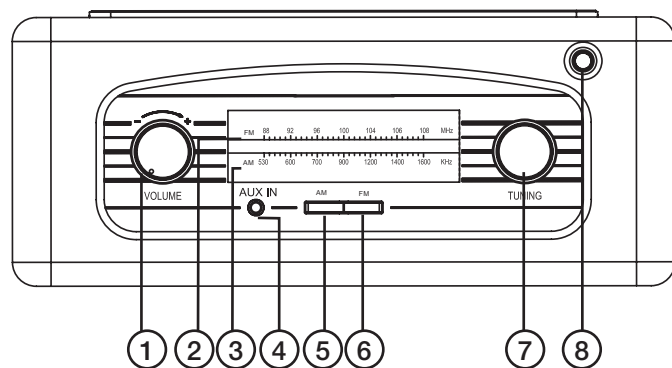
Les brukerveiledningen nøye før produktet tas i bruk, og ta vare på den for framtidig bruk. Vi reserverer oss mot ev. tekst- og bildefeil, samt forandringer av tekniske data. Ved tekniske problemer eller spørsmål, ta kontakt med vårt kundesenter. (Se opplysninger om kundesenteret i denne bruksanvisningen).

Sikkerhet

Advarsel! Dekselet må ikke åpnes. Farlig spenning ligger ubeskyttet på visse komponenter under produktets deksel. Kontakt med disse kan føre til brann eller gi elektriske støt.

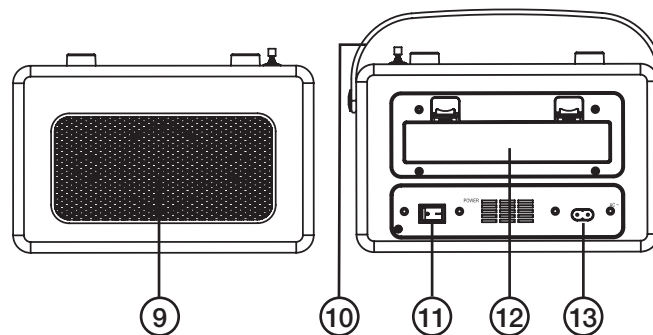
- Plasser radioen slik at luften kan sirkulere fritt rundt den.
 - Produktet må kun repareres av kyndig servicepersonell.
 - Produktet må ikke demonteres eller forandres på.
 - Produktet er kun beregnet for innendørs bruk.
 - Plasser ikke apparatet i et fuktig eller støvete miljø eller på plasser med sterke vibrasjoner.
- Plasser ikke produktet slik at det kan komme i kontakt med vann eller annen væske. Plasser aldri produktet nær gjenstander som kan føre til at væske skylles over produktet.
 - Når radioen skal kobles helt fra strømmettet må støpselet trekkes ut fra strømuttaket. Påse at stikkkontakten er lett tilgjengelig.

Produktbeskrivelse



1. Volumkontroll
2. Skala for FM-frekvens
3. Skala for AM-frekvens
4. AUX IN 3,5 mm
5. Bryter for valg av AM-frekvens
6. Bryter for valg av FM-frekvens

7. Innstilling av radiokanal
8. FM-antenne



9. Høyttaler

10. Håndtak
11. På/Av-knapp
12. Batteriholder
13. Inngang for strømkabel

Høre på radio

1. Ladekabelen kobles til inngangen på apparatet og deretter til et strømuttak.
2. Trykk på AV/PÅ-knappen som sitter på radioens bakside.
3. Velg enten AM- eller FM-frekvens.
4. Still inn ønsket frekvens.
5. Når du har lyttet deg ferdig skrus radioen av med AV/PÅ-knappen.

Antenne

AM-antennen er innebygd i apparatet. For å stille inn frekvensen må man flytte hele radioen til en plass med gode mottaksforhold.

FM-antennen er uttrekkbar. Trekk den ut helt og juster for å oppnå best mulig lydgjengivelse.

3,5 mm lavnivåinngang

I 3,5 mm lavnivåinngangen kan man f.eks. koble til en mp3-spiller. Apparatet stiller seg automatisk om og spiller av lyden fra mp3-spilleren.

Batteridrift

Apparatet kan drives med 6 stk. C/LR14-batterier.

- Åpne batterilokket og plasser de 6 batteriene i holderen. Se på merkingen over batteriholderen slik at polariteten blir riktig.
- Dersom radioen ikke fungerer eller hvis lyden er forvrengt, kan det komme av at batteriene er dårlige og må byttes ut.
- Dersom radioen ikke blir brukt over en lengre periode, eller hvis den kun drives med ledning, bør batteriene tas ut for å unngå at enheten skades av lekkende batterier.
- Når du kobler til strøm fra nettet, kobles batteriene automatisk ut. Hvis man ønsker å drive med batterier må man trekke ut strømledningen fra inngangen på radioen.
- Dårlige batterier skal tas ut fra enheten for å forhindre lekkasje.

Stell og vedlikehold

Rengjør produktet utvendig med en lett fuktet klut. Bruk kun et mildt rengjøringsmiddel og aldri løsningsmiddel eller etsende kjemikalier.

Avfallshåndtering

Når produktet skal kasseres, må det skje i henhold til lokale forskrifter. Ved usikkerhet, ta kontakt med lokale myndigheter.

Spesifikasjoner

Mål	25 x 16 x 11 cm
Strømforsyning	230 V AC, 50 Hz
Effekt	10 W
Frekvensområde	AM: 530–1 600 kHz FM: 88–108 MHz
Antenner	AM: Innebygd i radioen FM: Teleskopantenne

AM/FM-radio

Tuotenro	38-4689	Malli	CA002A
	38-4690		CA002A
	38-4691		CA002A

Lue käyttöohjeet ennen tuotteen käyttöönottoa ja säilytä ne tulevaa tarvetta varten.
Pidätämme oikeuden teknisten tietojen muutoksiin. Emme vastaa mahdollisista teksti- tai kuvavirheistä.
Jos laitteeseen tulee teknisiä ongelmia, ota yhteys myymälään tai asiakaspalveluun (yhteystiedot käyttöohjeen lopussa).

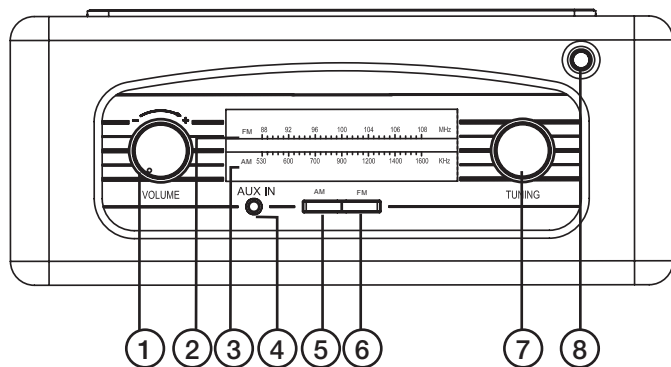
Turvallisuus

Varoitus! Älä avaa laitteen koteloa. Tuotteen rungon sisällä on vaarallista jännitettä sisältäviä suojaamattomia komponentteja. Niiden koskettaminen voi johtaa tulipaloon tai sähköiskuun.

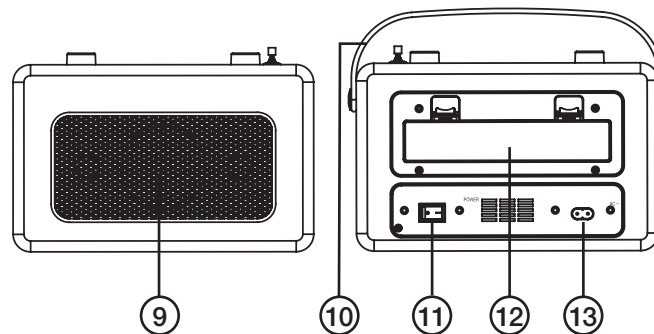
- Sijoita radio siten, että ilma pääsee kiertämään radion ympärillä.
- Laitteen saa korjata vain valtuutettu huoltoliike.
- Älä pura tai muuta laitetta.
- Laite on tarkoitettu vain sisäkäyttöön.
- Älä sijoita laitetta kosteisiin tai pölyisiin tiloihin tai

- paikkoihin, joissa siihen kohdistuu voimakasta värähtelyä.
- Älä sijoita laitetta sellaiseen paikkaan, josta se voi tippua veteen tai muuhun nesteeseen. Älä pane laitteen päälle nesteitä sisältäviä esineitä, kuten maljakoita tai limsapulloja.
- Irrota pistoke pistorasiasta, kun haluat irrottaa laitteen kokonaan sähköverkosta. Pistorasian on siis hyvä olla paikassa, josta pistoke on helppo irrottaa.

Tuotekuvaus



1. Äänenvoimakkuuden säätö
2. FM-taajuus
3. AM-taajuus
4. Linjatulo 3,5 mm (AUX IN)
5. AM-taajuuden valintapainike
6. FM-taajuuden valintapainike
7. Radiokanavan asetus
8. FM-antenni



9. Kaiutin
10. Kahva
11. Virtakytkin
12. Paristolokero
13. Virtajohdon liittämä

Radion kuuntelu

1. Liitä virtajohto radiossa olevaan virtajohdon liitäntään sekä pistorasiaan.
2. Paina laitteen takana olevaa virtapainiketta.
3. Valitse AM- tai FM-taajuus.
4. Aseta taajuus.
5. Sammuta radio virtapainikkeella.

Antenni

Laitteessa on sisäinen AM-antenni. Jos AM-vastaanotto on heikko, paranna vastaanottoa siirtämällä radio toiseen paikkaan.

Laitteessa on ulostaitettava FM-antenni. Vedä antenni täysin ulos ja säädä sopivaan asentoon.

3,5 mm:n linjatulo

Liitä esim. mp3-soitin 3,5 mm:n linjatuloon. Laitte alkaa automaattisesti toistamaan mp3-soittimen äänitiedostoja radion kaiuttimesta.

Paristokäyttö

Laitte toimii myös paristoilla (6 kpl C/LR14).

- Avaa paristolokero ja aseta lokeroon paristot (6 kpl C/LR14). Noudata paristolokeron yläpuolella olevia napaisuusmerkintöjä.
- Jos radio ei toimi tai äänenlaatu on huono, paristojen varaustaso voi olla heikko. Vaihda paristot.
- Jos radiota ei käytetä pidempään aikaan tai jos virranlähteenä käytetään ainoastaan verkkovirtaa, paristot tulee poistaa laitteesta. Näin estetään paristojen vuotaminen, mikä voi vahingoittaa laitetta.
- Kun liität johdon verkkovirtaan, paristot eivät enää ole käytössä. Jos haluat käyttää paristoja, virtajohto on irrotettava radiossa olevasta virtajohdon liitännästä.
- Poista paristot, joiden varaustaso on heikko, etteivät paristot ala vuotaa.

Huolto ja ylläpito

Puhdista laitteen ulkopinta kevyesti kostutetulla liinalla. Käytä tarvittaessa mietoa puhdistusainetta. Älä käytä liuottimia tai syövyttäviä kemikaaleja.

Kierrätys

Kierrätä tuote asianmukaisesti, kun poistat sen käytöstä.
Tarkempia kierrätysohjeita saat kuntasi jäteneuvonnasta.

Tekniset tiedot

Mitat	25 x 16 x 11 cm
Virtalähde	230 V, 50 Hz
Teho	10 W
Taajuusalue	AM 530–1 600 kHz FM 88–108 MHz
Antenni	AM: Sisäinen antenni FM: Teleskooppiantenni



Sverige

Kundtjänst Tel: 0247/445 00
 Fax: 0247/445 09
 E-post: kundtjanst@clasohlson.se

Internet www.clasohlson.se

Post Clas Ohlson AB, 793 85 INSJÖN

Norge

Kundesenter Tlf.: 23 21 40 00
 Faks: 23 21 40 80
 E-post: kundesenter@clasohlson.no

Internett www.clasohlson.no

Post Clas Ohlson AS, Postboks 485 Sentrum, 0105 OSLO

Suomi

Asiakaspalvelu Puh.: 020 111 2222
 Sähköposti: info@clasohlson.fi

Internet www.clasohlson.fi

Osoite Clas Ohlson Oy, Annankatu 34–36 A, 00100 HELSINKI

Great Britain

For consumer contact, please visit
www.clasohlson.co.uk and click on
customer service.

Internet www.clasohlson.co.uk