

# Portable Game Console

Portabel spelkonsol

Bærbar spillekonsoll

Kannettava pelikonsoli



**Art.no.**  
38-4693

**Model**  
MGS-09

Ver. 201111

**clas ohlson**

English

Svenska

Norsk

Suomi



# Portable Game Console with 120 Games

Art.no 38-4693      Model MGS-09

Please read the entire instruction manual before use and save it for future reference. We reserve the right for any errors in text or images and for making any necessary technical changes to this document. If you should have any questions concerning technical problems please contact our Customer Services.

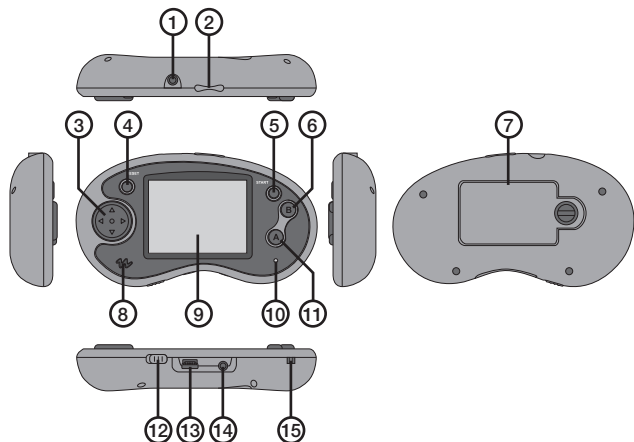
## Safety

- Use only those batteries intended to be used with the product.
- Never mix old and new batteries.
- Remove any old batteries to prevent possible leakage.
- Remove the batteries from the product if it is not to be used for a long time.
- Do not short circuit the terminals.
- Move to another location if the product is affected by other nearby electrical devices.
- This product should only be repaired by qualified service technicians.
- The product should not be taken apart or modified.
- Do not place the product where there is a risk of it falling into water or other liquid. Do not place any objects containing liquid on the product, e.g. flower vases or soft drinks.
- Do not subject the product to impacts or vibrations.
- Do not position the product in hot locations. The casing of the product can be damaged by high temperatures such as direct sunlight, radiators or leaving it in the car in summer.
- Only use the product in temperatures ranging from 5 °C to 35 °C and never in places that are humid or dusty.
- The product is only intended for users over 4 years of age.

## Product description

- Portable games console with eleven 3D sports games and 109 arcade games.
- High-resolution 2.7" colour screen (960 × 240 pixels) and headphone jack.
- Requires 3 × AAA/LR03 batteries (sold separately) or Mini-USB cable (sold separately).
- A/V port for connecting a TV or portable DVD player.

## Buttons and functions



1. AV OUT - AV port for connecting a TV or portable DVD player.
2. [+] [-] Volume control. Pressing [+] increases volume. Pressing [-] decreases volume.
3. Direction pad (D-pad) – Up– down– left– right.
4. [Reset] Return to start screen.
5. [Start] Press to **pause** or **resume** play and then **exit** using the D-pad and confirm by pressing [A].
6. [B] Special function for certain games.
7. Battery cover
8. Speaker
9. Display
10. Power indicator – Lit when the console is switched on.
11. [A] Confirm/Special function for certain games.
12. [OFF/ON] On/off button
13. DC IN 5 V – Input socket for power via a Mini-USB cable.
14. Headphone socket
15. Neckstrap loop

## Inserting batteries

Open the battery compartment on the rear of the console using a coin.  
Batteries: 3 × AAA/LR03 (sold separately). Refer to the polarity markings in the battery compartment.

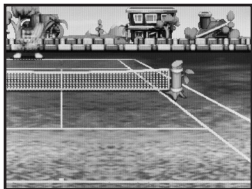
## Use

1. Set the on/off button (12) to the **ON** position.
2. Press [A] to enter the start menu and choose a game using the directional keys (3): Tennis – Golf – Baseball – Table Tennis – Bowling – Darts – Basketball – Boxing – Trampoline – Ice Hockey – Curling – Mini Games (109 mini-games in 6 groups).
3. Press [A] to confirm your choice of game.
4. Select other game settings using the D-pad (3) and confirm using [A].
5. Press [B] to go back through the menus.
6. Pausing a game: Press [Start] again to continue play.
7. Changing games: Press [Start] and then use **EXIT** using the D-pad (3).

## Console games

### Tennis

1. Select court setup, number of sets and games using the D-pad. Confirm using [A].
2. Choose difficulty and opponent using the D-pad. Confirm using [A].
  - Left and right on the D-pad controls which side the ball be served on.
  - [A] Confirm or hit the ball.
  - [Start] Pause or exit the game.
  - [Reset] Return to the start screen.



### Golf

1. Choose player and number of holes using the D-pad. Confirm using [A].
2. Aim using the D-pad (left, right, up or down).
  - [A] Hit the ball. Hold down the button to select power and then release it.
  - [Start] Pause or exit the game.
  - [Reset] Return to the start screen.



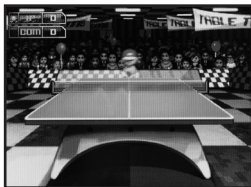
## Baseball

1. Choose pitch setup, number of innings, team and difficulty using the direction key. Confirm using [A].
2. Choose difficulty and opponent using the D-pad. Confirm using [A].
  - [A] Pitch, hit the ball or run to next base.
  - [Start] Pause or exit the game.
  - [Reset] Return to the start screen.



## Table tennis

1. Choose opponent, number of sets and difficulty using the direction key. Confirm using [A].
2. Left and right D-pad control which side the ball will be served on.
  - [A] Hit the ball.
  - [Start] Pause or exit the game.
  - [Reset] Return to the start screen.



## Bowling

- Aim using the left and right D-pad controls.
- [A] Hold down to lift the ball and release to bowl.
  - [Start] Pause or exit the game.
  - [Reset] Return to the start screen.



## Darts

Choose a game using the D-pad.

Confirm using [A].

- [A] Press to select a segment of the board. Press again to select power and release to throw.
- [Start] Pause or exit the game.
- [Reset] Return to the start screen.



## Basketball

Aim using the left and right D-pad controls.

- [A] Hold down to raise the ball and release to shoot.
- [Start] Pause or exit the game.
- [Reset] Return to start screen.



## Boxing

Choose difficulty and opponent using the D-pad. Confirm using [A].

- Left + [A] = Left jab.
- Left + [B] = Left block.
- Right + [A] = Right jab.
- Right + [B] = Right block.
- [Start] Pause or exit the game.
- [Reset] Return to the start screen.



## Trampoline

Choose a user using the D-pad.

Confirm using [A].

- Up = Jump.
- Press [A] to confirm.
- Press [B] to confirm.



## Ice hockey

Choose a player using the D-pad.

Confirm using [A].

- Right/left = Moves player from side to side.
- Press [A] to shoot.



## Curling

Choose difficulty and opponent using the D-pad. Confirm using [A].

- Aim using the left and right D-pad controls.
- [A] Press to lift the stone and release to throw. Press again for sweeping ahead of the stone.



## Mini Games

There are also 109 mini-games to choose from. Browse the menu using the D-pad to select one.



## Care and maintenance

Clean the product by wiping it with a soft dry cloth. Never use abrasive cleaning agents or solvents.

## Troubleshooting

If the display freezes or shows unrecognisable symbols, it means the console needs to be reset. Turn the console off, remove the batteries and then insert them again.

## Disposal

This product should be disposed of in accordance with local regulations. If you are unsure how to proceed, contact your local authority.

## Specifications

<b>Display</b>	2.7" TFT LCD
<b>Resolution</b>	960 × 240 pixels
<b>Batteries</b>	3 × AAA/LR03 batteries
<b>Dimensions</b>	137 × 75 × 24 mm
<b>DC socket</b>	5 V DC via Mini-USB cable



# Portabel spelkonsol med 120 spel

Art.nr 38-4693      Modell MGS-09

Läs igenom hela bruksanvisningen före användning och spara den sedan för framtida bruk. Vi reserverar oss för ev. text- och bildfel samt ändringar av tekniska data. Vid tekniska problem eller andra frågor, kontakta vår kundtjänst (se adressuppgifter på baksidan).

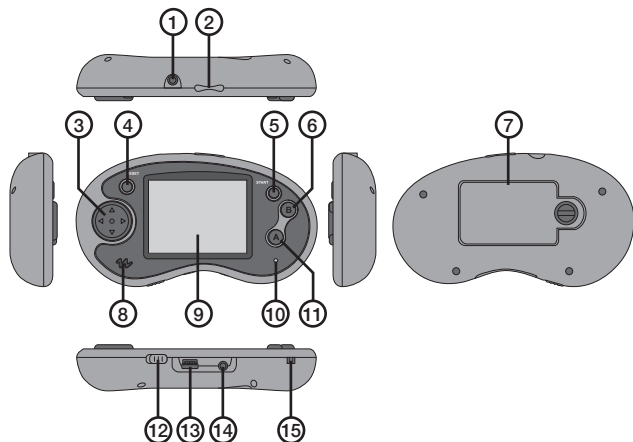
## Säkerhet

- Använd endast batterier som är avsedda för spelkonsolen.
- Blanda inte gamla och nya batterier.
- Ta ur gamla batterier innan de börjar läcka.
- Ta ur batterierna om inte produkten ska användas under en längre tid.
- Kortslut inte produkten.
- Välj en annan plats om spelkonsolen störs av annan elektronisk utrustning.
- Produkten får endast repareras av kvalificerad servicepersonal.
- Spelkonsolen får inte demonteras eller ändras.
- Placera inte produkten så att den kan falla ner i vatten eller annan vätska. Ställ inte några föremål som innehåller vätska på den, t.ex. blomvas eller dryck.
- Utsätt inte spelkonsolen för stötar eller vibrationer.
- Placera inte produkten på platser som har hög temperatur. Höljet kan skadas av hög värme t.ex. i direkt solljus, nära värmeelement eller om den lämnas i en bil på sommaren.
- Använd endast produkten i temperaturer mellan 5–35 °C och aldrig på platser som är fuktiga eller dammiga.
- Spelkonsolen är endast avsedd för barn över 4 år.

## Produktbeskrivning

- Portabel spelkonsol med 11 inbyggda sportspel i 3D och 109 arkadspel.
- Högupplöst 2,7" färgskärm (960 × 240 pixlar) och hörlursuttag.
- Drivs med 3 × AAA/LR03-batterier (säljs separat) eller Mini-USB-kabel (säljs separat).
- A/V-utgång för anslutning till t.ex. TV eller portabel DVD-spelare i bilen.

## Knappar och funktioner



1. AV OUT - AV-utgång för anslutning till t.ex. TV eller portabel DVD-spelare.
2. [+] [-] Volymjustering – Tryck på [+] för att höja volymen och [-] för att sänka volymen.
3. Riktningknapp – Upp – ned – vänster – höger.
4. [Reset] Återgå till startbild.
5. [Start] Tryck för att göra paus i spelet (**paused**), välj sedan att återuppta spelet (**resume**) eller att avbryta (**exit**) med riktningknappen och bekräfta med [A].
6. [B] Specialfunktioner för vissa spel.
7. Batterilucka
8. Högtalare
9. Display
10. Indikatorlampa – Lampan lyser när spelkonsolen är påslagen.
11. [A] Bekräfta/specialfunktioner för vissa spel.
12. [OFF/ON] Av/på-knapp
13. DC IN 5 V – Anslutning för strömförsörjning från dator via Mini-USB-kabel.
14. Uttag för hörlurar
15. Fäste för halsrem

## Sätt i batterier

Använd ett mynt eller liknande för att öppna batteriluckan på baksidan av apparaten. Sätt i 3 x AAA/LR03-batterier (säljs separat). Observera polaritetsmärkningen i batterifacket.

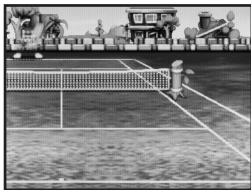
## Användning

1. Ställ strömbrytaren (12) på **ON**.
2. Tryck på [A] för att öppna startmenyn och välj önskat spel med riktningsknappen (3): Tennis – Golf – Baseboll – Table Tennis – Bowling – Darts – Basketball – Boxing – Trampoline – Ice Hockey – Curling – Mini Games (109 minispel i 6 olika grupper).
3. Tryck på [A] för att bekräfta valt spel.
4. Gör övriga inställningar för spelet med riktningsknappen (3) och bekräfta sedan med [A].
5. Tryck på [B] för att gå bakåt i menyerna.
6. Gör paus i spelet: Tryck [Start], tryck en gång till för att fortsätta spelet.
7. Byt spel så här: Tryck [Start] och välj sedan **EXIT** med riktningsknappen (3).

## Spel

### Tennis

1. Välj bantyp, antal set och antal games med riktningsknappen. Bekräfta med [A].
2. Välj motståndare och svårighet med riktningsknappen. Bekräfta med [A].
  - Vänster och höger på riktningsknappen styr var bollen ska landa.
  - [A] Bekräfta eller slå bollen.
  - [Start] Gör paus eller gå ur spelet.
  - [Reset] Återgå till startbilden.



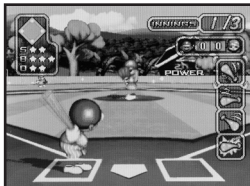
### Golf

1. Välj spelare och antal hål med riktningsknappen. Bekräfta med [A].
2. Sikta med riktningsknappen (vänster, höger, upp eller ner).
  - [A] Slå bollen. Håll in för att justera styrkan och släpp sedan knappen.
  - [Start] Gör paus eller gå ur spelet.
  - [Reset] Återgå till startbilden.



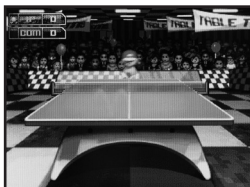
## Baseboll

1. Välj bantyp, antal innings, lag och svårighet med riktningssknappen. Bekräfta med [A].
2. Välj motståndare och svårighet med riktningssknappen. Bekräfta med [A].
  - [A] Kasta, slå bollen eller spring till nästa base.
  - [Start] Gör paus eller gå ur spelet.
  - [Reset] Återgå till startbilden.



## Bordtennis

1. Välj motspelare, antal set och svårighet med riktningssknappen. Bekräfta med [A].
2. Vänster och höger styrknapp styr var bollen ska landa.
  - [A] Slå bollen.
  - [Start] Gör paus eller gå ur spelet.
  - [Reset] Återgå till startbilden.



## Bowling

- Sikta med vänster och höger riktningssknapp.
- [A] Höj klotet och släpp när du ska kasta klotet.
  - [Start] Gör paus eller gå ur spelet.
  - [Reset] Återgå till startbilden.



## Dart

Välj spel med riktningssknappen.  
Bekräfta med [A].

- [A] Tryck för att zooma in på en del av tavlan. Tryck igen för att välja kraft och släpp för att kasta.
- [Start] Gör paus eller gå ur spelet.
- [Reset] Återgå till startbilden.



## Basket

Sikta med vänster och höger riktningssknapp.

- [A] Höj bollen och släpp när du ska kasta.
- [Start] Gör paus eller gå ur spelet.
- [Reset] Återgå till startbilden.



## Boxning

Välj motståndare och svårighet med riktningssknappen. Bekräfta med [A].

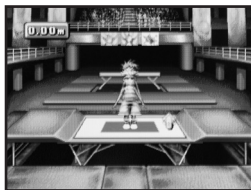
- Vänster + [A] = Vänsterjabb.
- Vänster + [B] = Gardera.
- Höger + [A] = Högerjabb.
- Höger + [B] = Gardera.
- [Start] Gör paus eller gå ur spelet.
- [Reset] Återgå till startbilden.



## Trampolin

Välj användare med riktningssknappen. Bekräfta med [A].

- Upp = Hoppa.
- Tryck på [A] för att bekräfta.
- Tryck på [B] för att bekräfta.



## Ishockey

Välj användare med riktningssknappen. Bekräfta med [A].

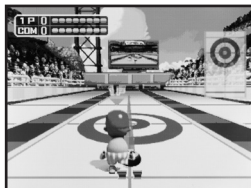
- Höger/vänster = Flytta spelare i sidled.
- Tryck på [A] för skott.



## Curling

Välj användare och svårighet med riktningssknappen. Bekräfta med [A].

- Sikta med vänster och höger riktningssknapp.
- [A] Lyft stenen och släpp knappen när du vill dra iväg stenen och efter det sopa framför stenen.



## Mini Games

Det finns 109 minispel att välja mellan. Stega runt i menyn och gör ditt val.



## Skötsel och underhåll

- Vid behov, torka av produkten med en torr, mjuk trasa.
- Använd aldrig slipande rengöringsmedel eller lösningsmedel.

## Felsökning

Om displayen visar konstiga tecken eller hänger upp sig behövs en återställning. Gör så här: stäng av produkten, ta ur batterierna och sätt sedan tillbaka batterierna igen.

## Avfallshantering

När du ska göra dig av med produkten ska detta ske enligt lokala föreskrifter. Är du osäker på hur du ska gå tillväga, kontakta din kommun.

## Specifikationer

Display	2,7" LCD TFT
Upplösning	960 × 240 pixlar
Batterier	3 × AAA/LR03-batterier
Mått	137 × 75 × 24 mm
DC-ingång	5 V DC via Mini-USB-kabel

# Bærbar spillekonsoll med 120 spill

Art.nr. 38-4693      Modell MGS-09

Les nøye igjennom hele bruksanvisningen og ta vare på den til senere bruk. Vi reserverer oss mot ev. tekst- og bildefeil, samt forandringer av tekniske data. Ved tekniske problemer eller andre spørsmål, ta kontakt med vårt kundesenter (se opplysninger på baksiden).

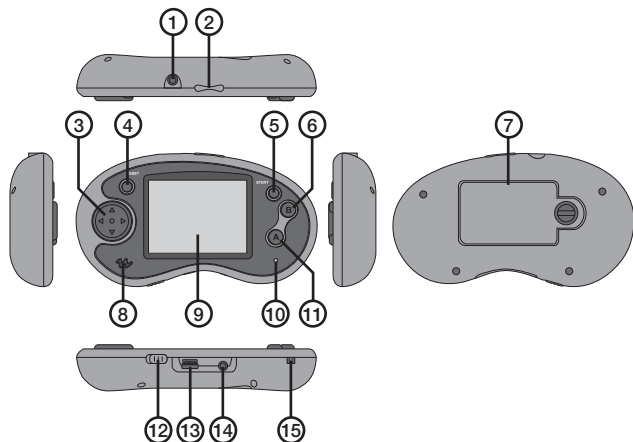
## Sikkerhet

- Bruk kun batterier som er beregnet for produktet.
- Bland aldri nye og gamle batterier.
- Ta ut gamle batterier før de begynner å lekke.
- Ta ut batteriene dersom produktet ikke skal brukes på en stund.
- Produktet må ikke kortsluttes.
- Dersom produktet blir forstyrret av annen elektronisk utstyr bør man velge en annen plass til det.
- Produktet må kun repareres av kyndig servicepersonell.
- Produktet må ikke demonteres eller endres på.
- Plasser ikke produktet slik at det kan komme i kontakt med vann eller annen væske. Plasser aldri produktet nær gjenstander, som kan forårsake at vann eller annen væske skylles over produktet. Dette gjelder f.eks. blomstervase eller leskedrikk.
- Utsett ikke produktet for støt eller vibrasjoner.
- Plasser ikke spilleren på steder med høy temperatur. Spillerens deksel kan ta skade av høy varme som f.eks. direkte sollys, plassering for nær en varmeovn eller forlates i en bil om sommeren.
- Anbefalt temperatur ved bruk av spilleren er 5 °C - 35 °C. Bruk ikke produktet på plasser som er fuktige eller støvete.
- Produktet er kun beregnet for barn over 4 år.

## Produktbeskrivelse

- Bærbar spillekonsoll med 11 innebygde sportsspill i 3D og 109 arkadespill.
- Høyoppløst 2,7" fargeskjerm (960 × 240 pixler) og utgang for headset.
- Drives med 3 × AAA/LR03-batterier (selges separat) eller Mini-usb-kabel (selges separat).
- A/V-utgang for tilkobling til f.eks. TV-apparat eller bærbar DVD-spiller i bil.

# Knapper og funksjoner



1. AV OUT - AV-utgang for tilkobling til f.eks. TV-apparat eller bærbar DVD-spiller.
2. [+] [-] Volumjustering. Trykk på [+] for å heve volumet og [-] for å senke det.
3. Retningsknapp – Opp – Ned – Venstre – Høyre.
4. [Reset] Gå tilbake til startbildet.
5. [Start] Trykk for å ta pause i spillet (**paused**). Velg deretter å gjenopprette spillet (**resume**) eller å avbryte (**exit**) med retningsknappen og bekrefte med [A].
6. [B] Spesialfunksjoner for enkelte spill.
7. Batterilokk
8. Høytaler
9. Skjerm
10. Indikatorlampe – lyser når spillekonsollen er skrudd på.
11. [A] Spesialfunksjoner for enkelte spill.
12. [OFF/ON] Av/På-knapp
13. DC IN, 5 V – For tilkobling av strømforsyning via Mini-USB-kabel.
14. Uttak for hodetelefoner
15. Feste for halsereim



## Sett i batterier

Benytt en mynt eller liknende for å åpne batterilokket, som sitter på baksiden av apparatet. Sett i 3 x AAA/LR03-batterier (selges separat). Følg merking i batteriholder.

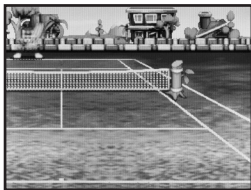
## Bruk

1. Still strømbryteren (12) på **ON**.
2. Trykk på [A] for å åpne startmenyen og velg ønsket spill med retningsknappene (3): Tennis – Baseball – Golf – Bord Tennis – Basketball – Bowling – Darts – Boksing – Fisking – Mini Games (109 minispill inndelt i 6 forskjellige grupper).
3. Trykk på [A] for å bekrefte det valgte spillet.
4. De øvrige innstillingene for spillet utføres med retningsknappen (3) og bekreftes deretter med [A].
5. Trykk på [B] for å gå bakover i menyene.
6. Ta pause i spillet: Trykk [Start] en gang til for å fortsette spillet.
7. Skifte spill på følgende måte: Trykk [Start] og velg deretter **EXIT** med retningsknappen (3).

## Spill

### Tennis

1. Velg banetype, antall sett og antall omganger med retningsknappen. Bekrefte med [A].
2. Velg motstander og vanskelighet med retningsknappen. Bekrefte med [A].
  - Venstre og høyre på retningsknappen styrer hvor ballen skal lande.
  - [A] Bekrefte eller slå ballen.
  - [Start] Ta pause eller gå ut av spillet.
  - [Reset] Gå tilbake til startbildet.



### Golf

1. Velg spillere og antall hull med retningsknappen. Bekrefte med [A].
2. Sikt med retningsknappen (venstre, høyre, opp eller ned).
  - [A] Slå ballen. Hold inne for å justere styrken og slipp deretter knappen.
  - [Start] Ta pause eller gå ut av spillet.
  - [Reset] Gå tilbake til startbildet.



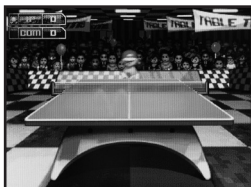
## Baseball

1. Velg banetype, antall innings, lang og vanskelighet med retningsknappen. Bekrefte med [A].
2. Velg motstander og vanskelighet med retningsknappen. Bekrefte med [A].
  - [A] Kast, slå ballen eller løp til neste base.
  - [Start] Ta pause eller gå ut av spillet.
  - [Reset] Gå tilbake til startbildet.



## Bordtennis

1. Velg motstander, antall set og vanskelighet med retningsknappen. Bekrefte med [A].
2. Venstre og høyre styreknapp styrer hvor ballen skal lande.
  - [A] Slå ballen.
  - [Start] Ta pause eller gå ut av spillet.
  - [Reset] Gå tilbake til startbildet.



## Bowling

- Sikt med venstre og høyre retningsknapp.
- [A] Hev kula og slipp opp når du skal kaste.
  - [Start] Ta pause eller gå ut av spillet.
  - [Reset] Gå tilbake til startbildet.



## Dart

- Velg type dartspill med retningsknappen. Bekrefte med [A].
- [A] Trykk for å zoome inn på en del av skiven. Trykk igjen for å velge styrke og slipp deretter raskt for å kaste.
  - [Start] Ta pause eller gå ut av spillet.
  - [Reset] Gå tilbake til startbildet.



## Basketball

Sikt med venstre og høyre retningsknapp.

- [A] Hev ballen og slipp opp når du skal kaste.
- [Start] Ta pause eller gå ut av spillet.
- [Reset] Gå tilbake til startbildet.



## Boksing

Velg motstander og vanskelighet med retningsknappen. Bekrefte med [A].

- Venstre + [A] = Venstrejabb
- Venstre + [B] = Parere
- Høyre + [A] = Høyrejabb
- Høyre + [B] = Parere
- [Start] Ta pause eller gå ut av spillet.
- [Reset] Gå tilbake til startbildet.



## Trampoline

Velg bruker med retningsknappen.

Bekreft med [A].

- Up = Hoppe.
- Trykk på [A] for å bekrefte.
- Trykk på [B] for å bekrefte.



## Ishockey

Velg bruker med retningsknappen.

Bekreft med [A].

- Høyre/venstre = Flytte spiller sideveis
- Trykk på [A] for å skyte.



## Curling

Velg motstander og vanskelighet med retningsknappen. Bekrefte med [A].

- Sikt med venstre og høyre retningsknapp.
- [A] Løft steinen og slipp knappen når du vil kaste steinen og deretter feier man steinen framover.



## Mini Games

Det er totalt 109 minispill å velge mellom. Gå rundt i menyen for å foreta valg.



## Stell og vedlikehold

Ved rengjøring av apparatet, bruk en tørr, myk klut. Bruk aldri slipende rengjøringsmidler eller løsemidler.

## Feilsøking

Hvis displayet viser merkelige tegn eller henger seg opp, må man stille tilbake til fabrikkinnstillingene. Skru av produktet og ta batteriene ut. Sett så batteriene på plass igjen.

## Avfallshåndtering

Når produktet skal kasseres, må det skje i henhold til lokale forskrifter. Ved usikkerhet, ta kontakt med lokale myndigheter.

## Spesifikasjoner

Skjerm	2,7" TFT-LCD
Oppløsning	960 × 240 piksler
Batterier	3 stk. AAA/LR03-batterier
Mål	137 × 75 × 24 mm
DC-Inngang	5 V DC via Mini-USB-kabel

# Kannettava pelikonsoli, jossa 120 peliä

Tuotenro 38-4693

Malli MGS-09

Lue käyttöohjeet ennen tuotteen käyttöönottoa ja säilytä ne tulevaa tarvetta varten. Pidätämme oikeuden teknisten tietojen muutoksiin. Emme vastaa mahdollisista teksti- tai kuvavirheistä. Jos laitteeseen tulee teknisiä ongelmia, ota yhteys myymälään tai asiakaspalveluun (yhteystiedot käyttöohjeen lopussa).

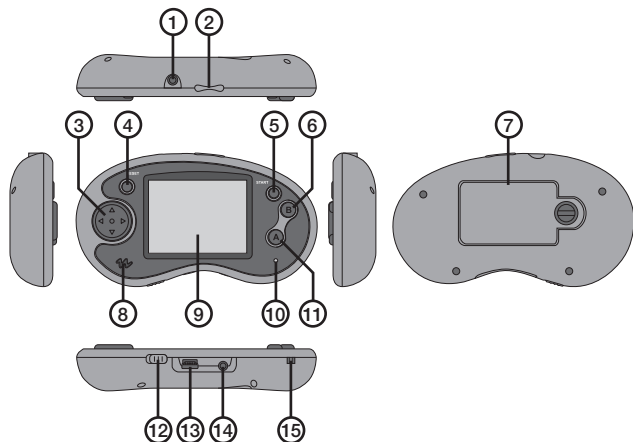
## Turvallisuus

- Käytä ainoastaan pelikonsolille tarkoitettuja paristoja.
- Älä käytä vanhoja ja uusia paristoja yhdessä.
- Poista vanhat paristot ennen kuin ne alkavat vuotaa.
- Poista paristot, jos laite on pitkään käyttämättä.
- Älä oikosulje laitetta.
- Sijoita pelikonsoli toiseen paikkaan, jos muut elektroniikkalaitteet häiritsevät sen toimintaa.
- Laitteen saa korjata vain valtuutettu huoltoliike.
- Älä pura tai muuta pelikonsolia.
- Älä sijoita laitetta sellaiseen paikkaan, josta se voi tippua veteen tai muuhun nesteeseen. Älä aseta laitteen päälle nesteitä sisältäviä esineitä, kuten maljakoita tai juomia.
- Älä altista pelikonsolia iskuille tai tärähdyksille.
- Älä aseta laitetta paikkoihin, joissa lämpötila on korkea. Ulkopinta saattaa vaurioitua, jos lämpötila nousee liian korkeaksi, esim. suorassa auringonpaisteessa, lämpöpatterin läheisyydessä tai autossa lämpimällä säällä.
- Käytä laitetta ainoastaan 5–35 °C:n lämpötilassa. Älä käytä laitetta kosteissa tai pölyisissä paikoissa.
- Pelikonsoli on tarkoitettu ainoastaan yli 4-vuotiaille lapsille.

## Tuotekuvaus

- Kannettava pelikonsoli, jossa 11 3D-urheilupeliä ja 109 arkadipeliä.
- Tarkka 2,7" värinäyttö (960 × 240 pikseliä) ja kuulokeliitäntä.
- Toimii 3 × AAA/LR03-paristoilla (myydään erikseen) tai mini-USB -kaapelilla (myydään erikseen).
- A/V-lähtö esim. televisioon tai kannettavaan DVD-soittimeen liittämiseksi.

# Painikkeet ja toiminnot



1. AV OUT - AV-lähtö esim. televisioon tai kannettavaan DVD-soittimeen liittämiseksi.
2. [+] [-] Äänenvoimakkuuden säätö – Lisää äänenvoimakkuutta painamalla [+] tai laske äänenvoimakkuutta painamalla [-].
3. Nuolipainike – Ylös – alas – vasen – oikea.
4. [Reset] Palaa aloituskuvaan.
5. [Start] Paina pitääksesi taukoa pelissä (**paused**), jatka peliä (**resume**) tai keskeytä (**exit**) painamalla nuolipainiketta ja vahvista painamalla [A].
6. [B] Tiettyjen pelien erityistoiminnot.
7. Paristolokero
8. Kaiutin
9. Näyttö
10. Merkkivalo – Valo palaa laitteen ollessa päällä.
11. [A] Vahvista / tiettyjen pelien erityistoiminnot.
12. [OFF/ON] Virtakytkin
13. DC IN 5 V – Liitäntä virtalähteelle tietokoneesta mini-USB-kaapelin kautta.
14. Kuulokeliitäntä
15. Kaulanauhan kiinnike

## Paristojen asettaminen

Avaa laitteen takapuolella oleva paristolokero kolikolla tai vastaavalla. Aseta lokeroon 3 kpl AAA/LR03-paristoja (myydään erikseen). Varmista, että paristot ovat paristolokerossa oikein päin.

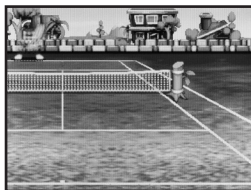
## Käyttö

1. Aseta virtakytkin (12) asentoon **ON**.
2. Avaa käynnistysvalikko painamalla [A] ja valitse haluamasi peli nuolipainikkeella (3): Tennis – Golf – Baseball – Table Tennis – Bowling – Darts – Basketball – Boxing – Trampoline – Ice Hockey – Curling – Mini Games (109 minipeliä kuudessa eri ryhmässä).
3. Vahvista valitsemasi peli painamalla [A].
4. Tee muut peliasetukset nuolipainikkeella (3) ja vahvista ne painamalla [A].
5. Palaa takaisin valikoissa painamalla [B].
6. Pidä taukoa pelissä: Paina [Start]. Paina uudelleen, kun haluat jatkaa peliä.
7. Vaihda peliä: Paina [Start] ja valitse **EXIT** nuolipainikkeella (3).

## Pelit

### Tennis

1. Valitse kenttätyyppi sekä erien ja pelien lukumäärä nuolipainikkeella. Vahvista painikkeella [A].
2. Valitse vastustaja ja vaikeusaste nuolipainikkeella. Vahvista painikkeella [A].
  - Vasen ja oikea nuolipainike ohjaavat, mihin pallo lentää.
  - [A] Vahvista tai lyö palloa.
  - [Start] Pidä tauko tai poistu.
  - [Reset] Palaa aloituskuvaan.



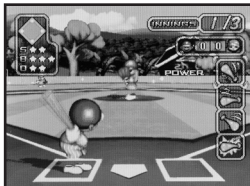
### Golf

1. Valitse nuolipainikkeella pelaajat ja reikien lukumäärä. Vahvista painikkeella [A].
2. Tähtää nuolipainikkeella (vasen, oikea, ylös tai alas).
  - [A] Lyö palloa. Pidä painiketta pohjassa säätääksesi tehoa ja päästä sen jälkeen painike.
  - [Start] Pidä tauko tai poistu.
  - [Reset] Palaa aloituskuvaan.



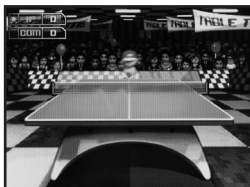
## Baseball

1. Valitse kenttätyyppi, vuorojen lukumäärä, joukkueet ja vaikeusaste nuolipainikkeella. Vahvasta painikkeella [A].
2. Valitse vastustaja ja vaikeusaste nuolipainikkeella. Vahvasta painikkeella [A].
  - [A] Heitä, lyö palloa tai juokse seuraavalle pesälle.
  - [Start] Pidä tauko tai poistu.
  - [Reset] Palaa aloituskuvaan.



## Pöytätennis

1. Valitse vastapelaaja, erien lukumäärä ja vaikeusaste nuolipainikkeella. Vahvasta painikkeella [A].
2. Vasen ja oikea ohjauspainike ohjaavat, mihin pallo lentää.
  - [A] Lyö palloa.
  - [Start] Pidä tauko tai poistu.
  - [Reset] Palaa aloituskuvaan.



## Keilailu

Tähtää painamalla vasenta ja oikeaa nuolipainiketta.

- [A] Nosta pallo ja päästä painike, kun aiot heittää pallon.
- [Start] Pidä tauko tai poistu.
- [Reset] Palaa aloituskuvaan.



## Tikkapeli

Valitse peli nuolipainikkeella.

Vahvasta painikkeella [A].

- Voit lähentää kuvaa painamalla [A].  
Valitse voima painamalla uudelleen ja päästä painike, kun aiot heittää.
- [Start] Pidä tauko tai poistu.
- [Reset] Palaa aloituskuvaan.





## Koripallo

Tähtää painamalla vasenta ja oikeaa nuolipainiketta.

- [A] Nosta pallo ja päästä painike, kun aiot heittää pallon.
- [Start] Pidä tauko tai poistu.
- [Reset] Palaa aloituskuvaan.



## Nyrkkeily

Valitse vastustaja ja vaikeusaste nuolipainikkeella. Vahvista painikkeella [A].

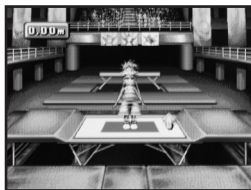
- Vasen + [A] = Vasen lyönti.
- Vasen + [B] = Suojaa.
- Oikea + [A] = Oikea lyönti.
- Oikea + [B] = Suojaa.
- [Start] Pidä tauko tai poistu.
- [Reset] Palaa aloituskuvaan.



## Trampoliini

Valitse käyttäjä nuolipainikkeella. Vahvista painikkeella [A].

- Ylös = Hyppää.
- Vahvista painamalla [A].
- Vahvista painamalla [B].



## Jääkiekko

Valitse käyttäjä nuolipainikkeella. Vahvista painikkeella [A].

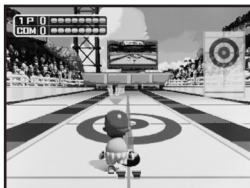
- Oikea/vasen = Liikuta pelaajaa sivusuunnassa.
- Lyö kiekkoa painamalla [A].



## Curling

Valitse käyttäjä ja vaikeusaste nuolipainikkeella. Vahvista painikkeella [A].

- Tähtää painamalla vasenta ja oikeaa nuolipainiketta.
- [A] Nosta kivi ja päästä painike, kun aiot liu'uttaa kiven ja harjata sen jälkeen kiven edessä olevaa aluetta.



## Minipelit

Valittavana on 109 eri minipeliä. Tee valintasi liikkumalla valikossa.



## Huolto ja ylläpito

Puhdista laite tarvittaessa pehmeällä ja kuivalla liinalla.

Älä käytä voimakkaita puhdistusaineita tai liuottimia.

## Vianetsintä

Jos näytössä näkyy outoja merkkejä tai kuva katkeaa, asetukset täytyy palauttaa.

Tee seuraavasti: sulje laite, poista paristot ja aseta paristot takaisin paikoilleen.

## Kierrätys

Kierrätä tuote asianmukaisesti, kun poistat sen käytöstä.

Tarkempia kierrätysohjeita saat kuntasi jäteneuvonnasta.

## Tekniset tiedot

Näyttö	2,7" LCD TFT
Tarkkuus	960 × 240 pikseliä
Paristot	3 kpl AAA/LR03
Mitat	137 × 75 × 24 mm
DC-liitäntä	5 V DC mini-USB-kaapelin kautta



## Sverige

---

Kundtjänst      Tel: 0247/445 00  
                     Fax: 0247/445 09  
                     E-post: kundtjanst@clasohlson.se

Internet            www.clasohlson.se

Post                Clas Ohlson AB, 793 85 INSJÖN

## Norge

---

Kundesenter      Tlf.: 23 21 40 00  
                     Faks: 23 21 40 80  
                     E-post: kundesenter@clasohlson.no

Internett            www.clasohlson.no

Post Clas Ohlson AS, Postboks 485 Sentrum, 0105 OSLO

## Suomi

---

Asiakaspalvelu   Puh.: 020 111 2222  
                     Sähköposti: info@clasohlson.fi

Internet            www.clasohlson.fi

Osoite                Clas Ohlson Oy, Annankatu 34–36 A, 00100 HELSINKI

## Great Britain

---

For consumer contact, please visit  
www.clasohlson.co.uk and click on  
customer service.

Internet            www.clasohlson.co.uk

**clas ohlson**