

Speaker Dock with Bluetooth

Högtalare med Bluetooth
Høyttaler med Bluetooth
Kaiutin, jossa Bluetooth



Art.no
38-4796

Model
FWIP-333iB

Ver. 201203

clas ohlson

English

Svenska

Norsk

Suomi

Speaker Dock with Bluetooth for iPhone/iPod/MP3

Art.no 38-4796 Model FWIP-333iB

Please read the entire instruction manual before using the product and save it for future reference. We reserve the right for any errors in text or images and any necessary changes made to technical data. If you have any questions regarding technical problems please contact our Customer Services.

Safety

- Do not expose the device to rain or moisture.
- Do not expose the device to direct sunlight or high temperatures.
- Do not disassemble or modify the product. Repairs must be carried out by a qualified tradesman or workshop.
- If the device is not to be used for a longer period, pull out the plug from the wall socket.
- Never mix old and new batteries.
- If the remote is not to be used for a longer period, remove its batteries.

Product description

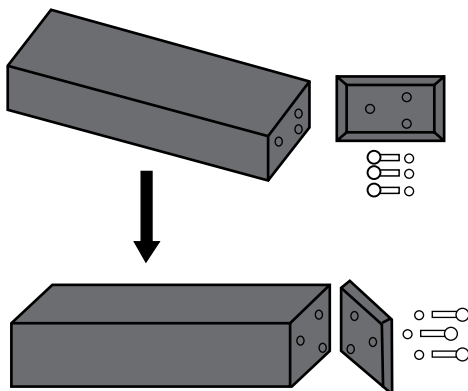
- Speaker docking station for iPhone/iPod.
- Built-in 2.1 speaker system 4 × 3" + 1 × 5.2" (2 × 10 W + 1 × 25 W RMS).
- Volume, bass and treble controls.
- 3.5 mm line-in, LCD display, composite video socket, clock, etc.
- 230 V mains operated.
- Comes with remote control.
- Compatible with iPod nano/touch and iPhone. Non-original accessory.

Contents

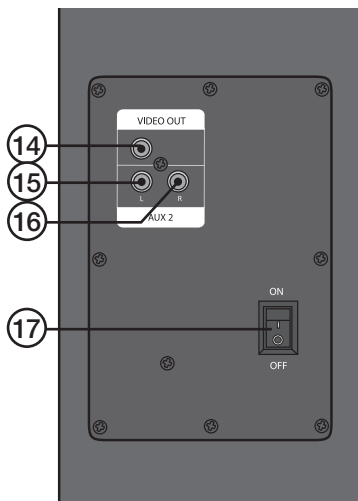
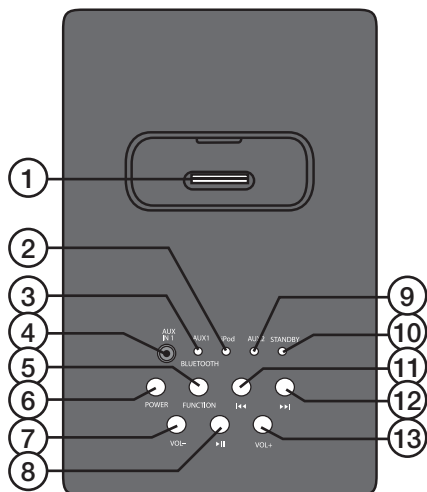
- Speaker docking station for iPhone/iPod.
- Base
- Remote control
- Instruction manual
- 3.5 mm AUX cable

Assembly

1. Secure the base to the speaker. Use the included screws and washers.
2. Position the speaker vertically.
3. Plug the mains lead into a wall socket.



Buttons and functions

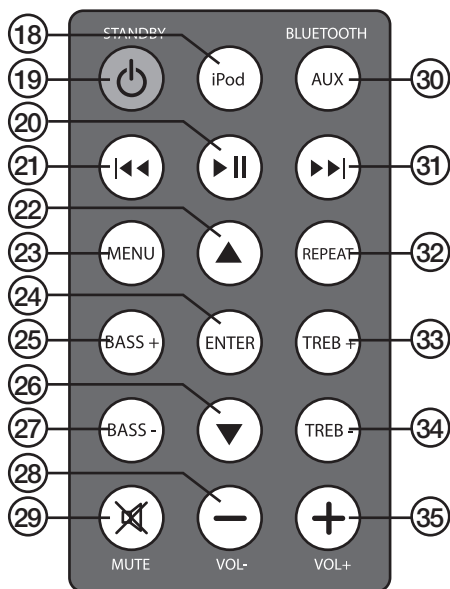


1. Docking station for iPod/iPhone
2. iPod/iPhone indicator
3. AUX1/Bluetooth-indicator
4. AUX IN 1 socket
5. [FUNCTION] Function selector
6. [POWER] Standby on/off
7. [VOL-] Decrease volume
8. [▶||] Play/pause
9. AUX2 indicator

10. Standby indicator
11. [◀◀] Previous track
12. [▶▶] Next track
13. [VOL +] Increase volume
14. VIDEO OUT Video output
15. AUX 2 L RCA socket
16. AUX 2 R RCA socket
17. [ON/OFF] On/off switch

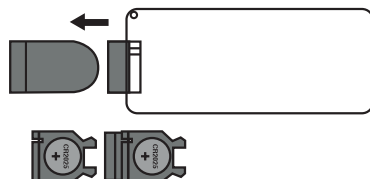
Remote control

18. [iPod]
19. [⏻] On/off
20. [▶||] Play/pause
21. [◀◀] Previous track
22. [▲] Up
23. [MENU] Menu
24. [ENTER] Confirm
25. [BASS+] Increase bass
26. [▼] Down
27. [BASS-] Decrease bass
28. [-] Decrease volume
29. [X] Sound off
30. [AUX/Bluetooth]
31. [▶▶] Next track
32. [REPEAT]
33. [TREB+] Increase treble
34. [TREB-] Decrease treble
35. [+] Increase volume



Inserting the remote control batteries

1. Press in the locking tab and slide out the battery cover.
2. Insert a CR2025 battery.
3. Refit the battery cover.



Operation

Plug the mains lead into a wall socket.

Docking your iPhone/iPod

1. Turn the speaker on by pressing [ON/OFF] on the back panel.
2. Unlock and start your iPhone/iPod.
3. Place the device into the dock.
4. Press [POWER] on top of the speaker.
5. Press [FUNCTION] to select your iPhone/iPod.
6. Press [▶||] on the remote to start playback.
7. Your iPhone/iPod will automatically be charged while it is docked.

VIDEO OUT, TV playback from your iPod/iPhone

1. Connect the speaker dock to your TV by using the VIDEO OUT socket on the back panel of the speaker.
2. On your iPod/iPhone, go to VIDEOS > VIDEO SETTINGS or press [MENU] on the remote and set TV OUT to **ON**.

AUX IN 1 with 3.5 mm cable

1. Connect the included 3.5 mm cable to the AUX IN 1 socket. Connect the other end to a MP3 player or other audio source.
2. Press [ON/OFF] to turn the unit on.
3. Press [POWER] on top of the speaker.
4. Press [FUNCTION] on the speaker or [AUX] on the remote to switch to **AUX 1**.
5. Use the controls on your MP3 player to navigate.

AUX 2 with RCA cable

1. Connect a RCA cable to AUX 2. Connect the other end to a DVD player, stereo, game console, TV, etc.
2. Press [ON/OFF] to turn the unit on.
3. Press [POWER] on top of the speaker.
4. Press [FUNCTION] on the speaker or [AUX] on the remote to switch to **AUX 2**.
5. Activate playback on the audio source to begin playback.

Bluetooth playback from your mobile, etc.

1. Press [FUNCTION] and select **AUX1** to activate Bluetooth.
2. AUX1/Bluetooth indicator will flash alternatively between green and red which shows that scanning for a device is in progress.
3. If the device does not connect to the speaker automatically, the red indicator light will come on which means that the speaker has detected your mobile and that they need to be paired manually.
4. Pair your mobile with the speaker by using your mobile to scan for the speaker. Look for "speaker" and enter **0000** as the password, if needed.
5. When pairing is complete the AUX1 indicator will show green and you can begin playback using Bluetooth from your mobile.
6. If pairing should fail, turn off Bluetooth and repeat the steps as indicated above.

Care and maintenance

Clean the product by wiping it with a soft, dry cloth.
Never use solvents or abrasive cleaning agents.

Disposal

This product should be disposed of in accordance with local regulations.
If you are unsure how to proceed, contact your local authority.

Specifications

Power supply	230–240 V AC, 50 Hz
Power	2 × 10 + 1 × 25 W
Size	106 × 12 × 18 cm

Högtalare med Bluetooth för iPhone/iPod/MP3

Art.nr 38-4796 Modell FWIP-333iB

Läs igenom hela bruksanvisningen före användning och spara den sedan för framtida bruk. Vi reserverar oss för ev. text- och bildfel samt ändringar av tekniska data. Vid tekniska problem eller andra frågor, kontakta vår kundtjänst (se adressuppgifter på baksidan).

Säkerhet

- Utsätt inte apparaten för fukt eller väta.
- Utsätt inte apparaten för direkt solljus eller höga temperaturer.
- Demontera aldrig apparaten på egen hand. Reparationer måste utföras av kvalificerad serviceman eller verkstad.
- Om inte apparaten ska användas under en längre tid, dra ur stickproppen ur vägguttaget.
- Blanda aldrig nya och gamla batterier.
- Om inte fjärrkontrollen ska användas under en längre tid, ta ur batterierna ur fjärrkontrollen.

Produktbeskrivning

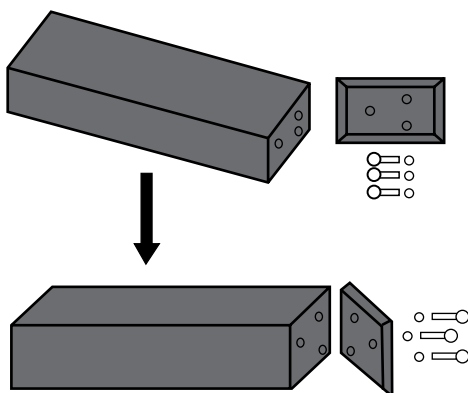
- Högtalartorn med dockningsstation för iPod/iPhone.
- Inbyggt 2.1 högtalarsystem 4 × 3" + 1 × 5,2" (2 × 10 W + 1 × 25 W RMS).
- Volym-, bas- och diskantkontroll.
- 3,5 mm lågnivåingång, LCD-display, kompositvideoutgång, klocka m.m.
- Drivs med 230 V.
- Levereras med fjärrkontroll.
- Passar iPod nano/touch samt iPhone. Ej originaltillbehör.

Förpackningen innehåller

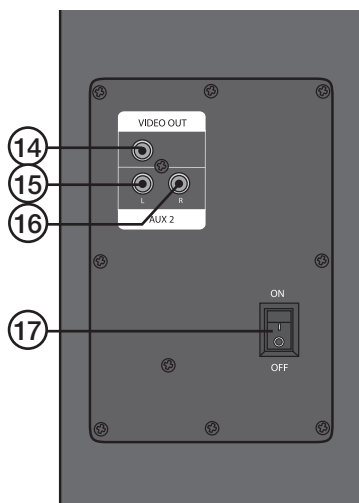
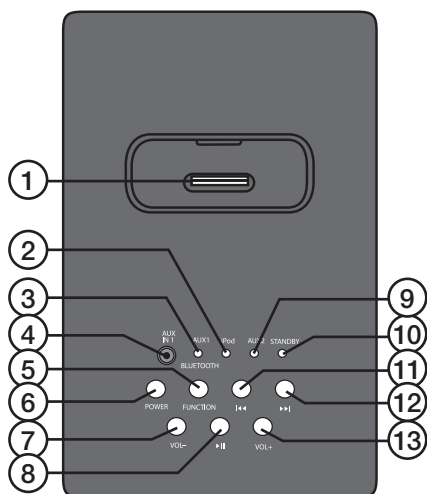
- Högtalare med dockningsstation för iPod/iPhone
- Fot
- Fjärrkontroll
- Bruksanvisning
- 3,5 mm anslutningskabel

Montering

1. Skruva fast foten i högtalaren. Använd de medföljande skruvarna och brickorna.
2. Ställ högtalaren i upprätt läge.
3. Anslut stickproppen till ett vägguttag.



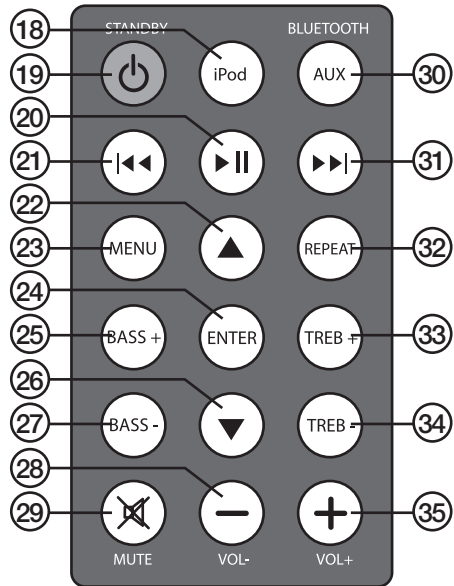
Knappar och funktioner



- | | |
|---|--------------------------------------|
| 1. Dockningsstation för iPhone/iPod | 10. Standbyindikator |
| 2. Indikator för iPhone/iPod | 11. [◀◀] Föregående spår |
| 3. AUX1/Bluetooth-indikator | 12. [▶▶] Nästa spår |
| 4. AUX IN 1 Anslutning för 3,5 mm kabel | 13. [VOL+] Höja volymen |
| 5. [FUNCTION] Funktionsväljare | 14. VIDEO OUT Videoutgång |
| 6. [POWER] Standbyläge på/av | 15. AUX 2 L Anslutning för RCA-kabel |
| 7. [VOL-] Sänka volymen | 16. AUX 2 R Anslutning för RCA-kabel |
| 8. [▶] Play/pause | 17. [ON/OFF] På/av |
| 9. AUX2-indikator | |

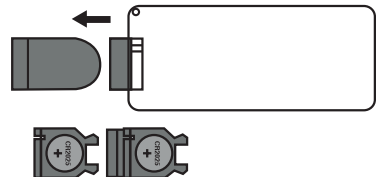
Fjärrkontroll

18. [iPod]
19. [⏻] På/av
20. [▶||] Play/pause
21. [◀◀] Föregående spår
22. [▲] Upp
23. [MENU] Meny
24. [ENTER] Bekräfta
25. [BASS+] Öka basen
26. [▼] Ned
27. [BASS-] Sänka basen
28. [-] Sänka volymen
29. [X] Stänga av ljudet
30. [AUX/Bluetooth]
31. [▶▶] Nästa spår
32. [REPEAT] Repetera
33. [TREB+] Höja diskanten
34. [TREB-] Sänka diskanten
35. [+] Höja volymen



Sätta i batteriet i fjärrkontrollen

1. Tryck in spärren och dra ut batteriluckan.
2. Sätt i 1 x CR2025-batteri.
3. Sätt tillbaka batteriluckan.



Användning

Anslut stickproppen till ett vägguttag.

Docka din iPhone/iPod

1. Starta högtalaren genom att trycka på [ON/OFF] på baksidan.
2. Lås upp och starta din iPhone/iPod.
3. Placera den i hållaren på högtalaren.
4. Tryck på [POWER] på ovsidan av högtalaren.
5. Tryck på [FUNCTION] för att välja iPod.
6. Tryck på [▶||] på fjärrkontrollen för att starta uppspelning.
7. Din iPhone/iPod laddas automatiskt i högtalaren under användning.

VIDEO OUT, spela upp på en TV från din iPod/iPhone

1. Anslut högtalaren till en TV genom att ansluta till VIDEO OUT på baksidan av högtalaren.
2. På din iPod/iPhone, gå till VIDEOS > VIDEO SETTINGS eller tryck på [MENU] på fjärrkontrollen och ställ TV OUT på **ON**.

AUX-IN 1 med 3,5 mm kabel

1. Anslut en 3,5 mm kabel till AUX-IN 1. Anslut den andra änden till en MP3 -spelare eller liknande.
2. Tryck på [ON/OFF] för att starta.
3. Tryck på [POWER] på ovsidan av högtalaren.
4. Tryck på [FUNCTION] på högtalaren eller [AUX] på fjärrkontrollen för att gå till **AUX1**.
5. Använd kontrollerna på MP3-spelaren för att manövrera.

AUX 2 med RCA-kabel

1. Anslut en RCA-kabel till AUX 2 L/R. Anslut den andra änden till en DVD-spelare, stereo, spelkonsol, TV etc.
2. Tryck på [ON/OFF] för att starta.
3. Tryck på [POWER] på ovsidan av högtalaren.
4. Tryck på [FUNCTION] på högtalaren eller [AUX] på fjärrkontrollen för att byta till **AUX2**.
5. Använd knapparna på ljudkällan du anslutit för att spela upp.

Spela upp musik från mobiltelefon m.m. via Bluetooth

1. Tryck på [FUNCTION] och gå till **AUX1** för att aktivera Bluetooth.
2. AUX1/Bluetooth-indikatorn blinkar grönt och rött vilket indikerar att den söker efter enheter.
3. Om enheten inte ansluts automatiskt blir indikatorn röd vilket indikerar att högtalaren har upptäckt mobiltelefonen och att den måste länkas manuellt.
4. Länka mobiltelefonen till högtalaren genom att söka efter enheter på din mobiltelefon. Namnet är "speaker" och lösenordet om det behövs är **0000**.
5. När länkningen är klar lyser AUX1 grönt och du kan spela upp musik via Bluetooth-anslutningen genom att använda din mobiltelefon.
6. Om länkningen inte fungerar, stäng av Bluetooth-funktionen och upprepa ovanstående steg.

Skötsel och underhåll

Vid behov, torka av produkten med en mjuk och torr trasa.
Använd aldrig lösningsmedel eller slipande rengöringsmedel.

Avfallshantering

När du ska göra dig av med produkten ska detta ske enligt lokala föreskrifter.
Är du osäker på hur du ska gå tillväga, kontakta din kommun.

Specifikationer

Strömförsörjning	230–240 V AC, 50 Hz
Effekt	2 × 10 + 1 × 25 W
Mått	106 × 12 × 18 cm

Høytaler med Bluetooth for iPhone/iPod/MP3

Art.nr. 38-4796 Modell FWIP-333iB

Les brukerveiledningen nøye før produktet tas i bruk, og ta vare på den for framtidig bruk. Vi reserverer oss mot ev. tekst- og bildefeil, samt forandringer av tekniske data. Ved tekniske problemer eller spørsmål, ta kontakt med vårt kundesenter. (Se opplysninger om kundesenteret i denne bruksanvisningen).

Sikkerhet

- Utsett ikke produktet for fuktighet eller væsker.
- Utsett ikke produktet for høye temperaturer eller direkte sollys.
- Produktet må ikke demonteres av ukvalifiserte. Reparasjoner må utføres av kyndig servicepersonell eller på verksted.
- Hvis ikke produktet skal brukes på en stund skal det kobles fra strømmettet. Trekk støpselet ut fra strømmuttaket.
- Bland aldri nye og gamle batterier.
- Hvis ikke fjernkontrollen skal brukes på en stund anbefales det at batteriene tas ut.

Produktbeskrivelse

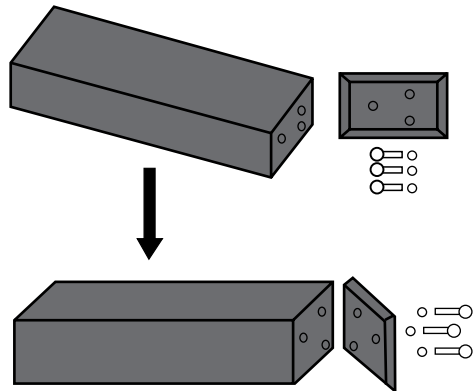
- Høytalertårn med dockingstasjon for iPhone/iPod.
- Innebygd 2.1 høytalersystem 4 x 3" + 1 x 5,2" (2 x 10 W + 1 x 25 W RMS).
- Volum, bass og diskantkontroll.
- 3,5 mm lavnivåinngang, LCD-display, komposittvideoutgang, klokke m.m.
- Drives med 230 V.
- Leveres med fjernkontroll.
- Beregnet for iPod nano/touch og iPhone. Ikke originalutstyr.

Forpakningen inneholder

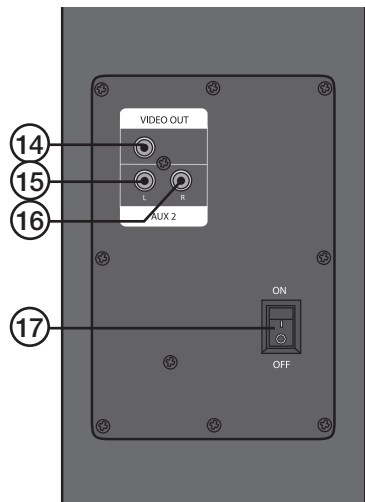
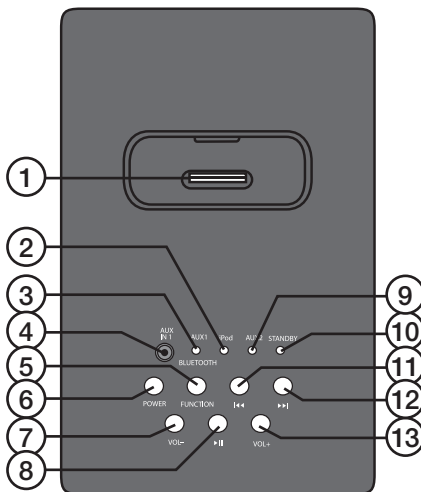
- Høytalertårn med dockingstasjon for iPhone/iPod
- Fot
- Fjernkontroll
- Brukerveiledning
- 3,5 mm tilkoblingskabel

Montering

1. Fest foten til apparatet med skruene. Bruk de medfølgende skruene og pluggene.
2. Still høyttaleren i oppreist posisjon.
3. Støpselet kobles deretter til et strømuttak.



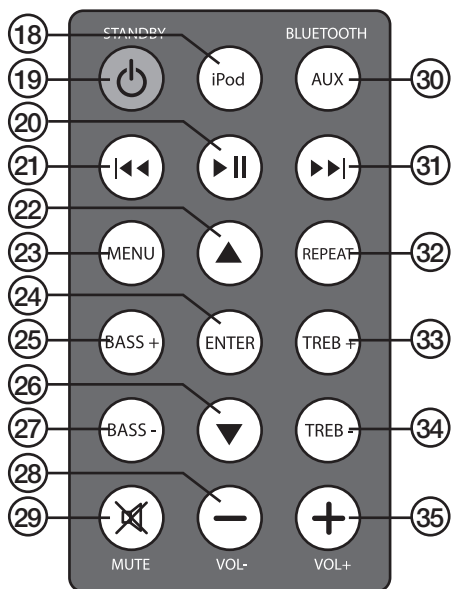
Knapper og funksjoner



- | | |
|---|--|
| <ol style="list-style-type: none"> 1. Dockingstasjon for iPhone/iPod 2. Indikator for iPhone/iPod 3. AUX1/Bluetooth-indikator 4. AUX IN 1 Tilkobling for 3,5 mm kabel 5. [FUNCTION] Funksjonsvelger 6. [POWER] Standbymodus på/av 7. [VOL-] Senk volumet 8. [Play/Pause] 9. AUX2-indikator | <ol style="list-style-type: none"> 10. Standbyindikator 11. [Previous] Forrige spor 12. [Next] Neste spor 13. [VOL+] Øk volumet 14. VIDEO OUT Videoutgang 15. AUX 2 L Tilkobling for RCA-kabel 16. AUX 2 R Tilkobling for RCA-kabel 17. [ON/OFF] På/av |
|---|--|

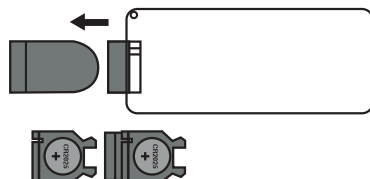
Fjernkontroll

18. [iPod]
19. [⏻] På/av
20. [▶||] Play/pause
21. [◀◀] Forrige spor
22. [▲] Opp
23. [MENU] Meny
24. [ENTER] Bekreft
25. [BASS+] Øk bassen
26. [▼] Ned
27. [BASS-] Senk bassen
28. [-] Senk volumet
29. [X] Steng lyden/Mute
30. [AUX/Bluetooth]
31. [▶▶] Neste spor
32. [REPEAT] Repeter
33. [TREB+] Øk diskanten
34. [TREB-] Senk diskanten
35. [+] Øk volumet



Sett i batteriet i fjernkontrollen

1. Trykk inn sperren og fjern batterilokket.
2. Sett i 1 x CR2025-batteri.
3. Sett tilbake batteriluken.



Bruk

Koble støpselet til et strømuttak.

Dock din iPhone/iPod

1. Slå på høyttaleren ved å trykke på [ON/OFF] på baksiden.
2. Lås opp og start iPhone/iPoden.
3. Plasser den i dockingstasjonen på høyttaleren.
4. Trykk på [POWER] på toppen av høyttaleren.
5. Trykk på [FUNCTION] for å velge "iPod".
6. Trykk på [▶||] på fjernkontrollen for å starte avspilling.
7. iPhone/iPoden lades automatisk i høyttaleren ved bruk.

VIDEO OUT, spill av på en TV fra din iPod/iPhone

1. Koble til høyttaleren til en TV ved å koble til VIDEO OUT på baksiden av høyttaleren.
2. På iPod/iPhone, gå til VIDEOS > VIDEO SETTINGS eller trykk på [MENU] på fjernkontrollen og still TV OUT til **ON**.

AUX-IN 1 med 3,5 mm kabel

1. Plugg den ene enden av en 3,5 mm-kabel til AUX IN 1 og den andre til en MP3-spiller eller en annen lydkilde.
2. Trykk på [ON/OFF] for å starte
3. Trykk på [POWER] på toppen av høyttaleren.
4. Trykk på [FUNCTION] på høyttaleren eller [AUX] på fjernkontrollen for å gå til **AUX 1**.
5. Anvend kontrolltastene på MP3-spillere for å manøvrere.

AUX 2 med RCA-kabel

1. Koble til en RCA-kabel til AUX 2 L/R. Koble den andre enden til en DVD-spiller, stereo, spillkonsoll, TV etc.
2. Trykk på [ON/OFF] for å starte
3. Trykk på [POWER] på toppen av høyttaleren.
4. Trykk på [FUNCTION] på høyttaleren eller [AUX] på fjernkontrollen for å gå til **AUX 2**.
5. Bruk knappene på lydkilden for å spille av.

Spill av musikk fra mobiltelefon m.m. via Bluetooth

1. Trykk på [FUNCTION] og gå til **AUX1** for å aktivere Bluetooth.
2. AUX1/Bluetooth-indikatoren blinker grønt og rødt som indikerer at den søker etter enheter.
3. Om enheten ikke starter automatisk blir indikatoren rødt, noe som indikerer at høyttaleren ikke har oppdaget mobiltelefonen og at den må tilkobles manuelt.
4. Koble mobiltelefonen til høyttaleren ved å søke etter enheter på din mobiltelefon. Navnet er "speaker" og passordet er **0000**.
5. Når tilkoblingen er klar lyser AUX1 grønt og du kan spille musikk via Bluetooth-tilkoblingen ved å benytte din mobiltelefon.
6. Om tilkoblingen ikke fungerer, slå av Bluetooth-funksjonen og gjenta prosedyren.

Stell og vedlikehold

Ved rengjøring av apparatet, bruk en tørr, myk klut.
Bruk aldri slipende rengjøringsmidler eller sterke løsemidler.

Avfallshåndtering

Når produktet skal kasseres, må det skje i henhold til lokale forskrifter.
Ved usikkerhet, ta kontakt med lokale myndigheter.

Spesifikasjoner

Strømforsyning	230–240 V AC, 50 Hz
Effekt	2 × 10 + 1 × 25 W
Mål	106 × 12 × 18 cm

Kaiutin, jossa Bluetooth iPhoneille/iPodille/MP3:lle

Tuotenro 38-4796 Malli FWIP-333iB

Lue käyttöohje ennen tuotteen käyttöönottoa ja säilytä se tulevaa tarvetta varten. Pidätämme oikeuden teknisten tietojen muutoksiin. Emme vastaa mahdollisista teksti- tai kuvavirheistä. Jos laitteeseen tulee teknisiä ongelmia, ota yhteys myymälään tai asiakaspalveluun (yhteystiedot käyttöohjeen lopussa).

Turvallisuus

- Älä altista laitetta kosteudelle.
- Älä altista laitetta korkeille lämpötiloille tai suoralle auringonvalolle.
- Älä pura laitetta osiin. Ainoastaan ammattilainen saa korjata laitteen.
- Irrota aina pistoke pistorasiasta jos et käytä laitetta pidempään aikaan.
- Älä käytä vanhoja ja uusia paristoja sekaisin.
- Irrota paristot kaukosäätimestä, jos et käytä sitä pidempään aikaan.

Tuotekuvaus

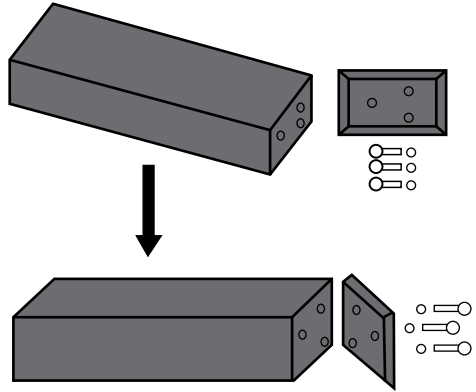
- Kaiutintorni, jossa on telakointiasema iPodille/iPhoneille.
- Kiinteä 2.1-kaiutinjärjestelmä 4 x 3" + 1 x 5,2" (2 x 10 W + 1 x 25 W RMS).
- Äänenvoimakkuuden, basson ja diskantin säätö.
- 3,5 mm:n linjatulo, LCD-näyttö, komposiittivideolähtö, kello ym.
- 230 V.
- Mukana kaukosäädin.
- Sopii iPod nanolle/touchille ja iPhoneille. Ei alkuperäistarvike.

Pakkauksen sisältö

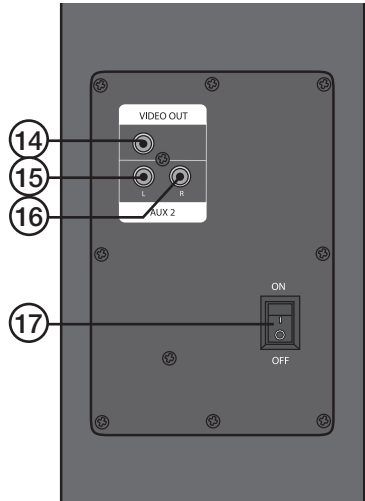
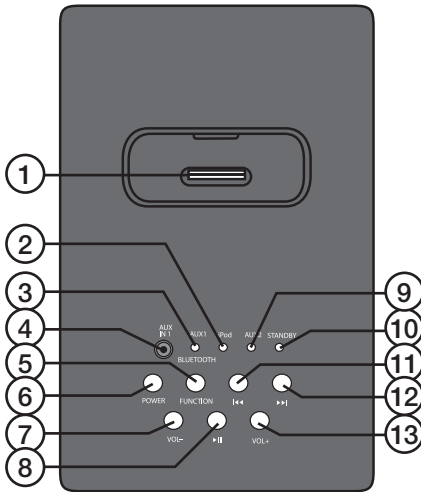
- Kaiutin, jossa on telakointiasema iPodille/iPhoneille.
- Jalka
- Kaukosäädin
- Käyttöohje
- 3,5 mm:n liitäntäjohto

Asennus

1. Ruuvaa jalka kiinni kaiuttimeen.
Käytä asennukseen pakkauksen ruuveja ja aluslaattoja.
2. Aseta kaiutin pystyasentoon.
3. Liitä pistoke verkkopistorasiaan.



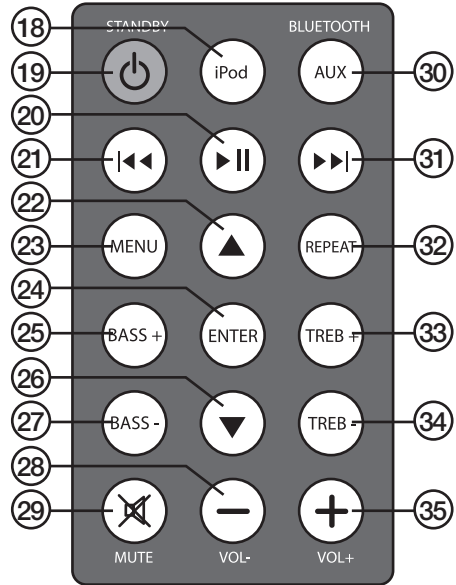
Painikkeet ja toiminnot



- | | |
|---|--|
| <ol style="list-style-type: none"> 1. Telokointiasema iPhone/iPodille 2. iPhone/iPod-merkkivalo 3. AUX1/Bluetooth-merkkivalo 4. AUX IN 1 Kaapeliliitäntä 3,5 mm 5. [FUNCTION] Toiminnonvalitsin 6. [POWER] Pääle/pois päältä 7. [VOL-] Äänenvoimakkuuden vähentäminen 8. [▶] Play/pause 9. AUX2-merkkivalo | <ol style="list-style-type: none"> 10. Standby-merkkivalo 11. [◀◀] Edellinen raita 12. [▶▶] Seuraava raita 13. [VOL+] Äänenvoimakkuuden lisääminen 14. VIDEO OUT Videolähtö 15. AUX 2 L RCA-kaapeliliitäntä 16. AUX 2 R RCA-kaapeliliitäntä 17. [ON/OFF] Pääle/pois päältä |
|---|--|

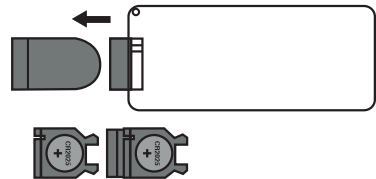
Kaukosäädin

18. [iPod]
19. [⏻] Päälle/pois päältä
20. [▶||] Play/pause
21. [◀◀] Edellinen raita
22. [▲] Ylös
23. [MENU] Valikko
24. [ENTER] Vahvistaminen
25. [BASS+] Basson lisäys
26. [▼] Alas
27. [BASS-] Basson vähennys
28. [-] Äänenvoimakkuuden vähentäminen
29. [X] Äänen mykistys
30. [AUX/Bluetooth]
31. [▶▶] Seuraava raita
32. [REPEAT] Uudelleentoisto
33. [TREB+] Diskantin lisäys
34. [TREB-] Diskantin vähennys
35. [+] Äänenvoimakkuuden lisääminen



Paristojen asettaminen kaukosäätimeen

1. Paina lukitusta ja irrota paristolokeron kansi vetämällä.
2. Aseta lokeroon yksi CR2025-paristo.
3. Pane paristolokeron kansi takaisin paikalleen.



Käyttö

Liitä pistoke verkkopistorasiaan.

IPhonen/iPodin asettaminen telakointiasemaan

1. Kytke kaiutin päälle painamalla sen takapuolella olevaa [ON/OFF]-painiketta.
2. Käynnistä iPhone/iPod.
3. Aseta se kaiuttimen pidikkeeseen.
4. Paina kaiuttimen yläpuolella olevaa [POWER]-painiketta
5. Valitse kaiuttimesta "iPod" [FUNCTION]-painikkeella.
6. Käynnistä toisto painamalla kaiuttimen [▶||]-painiketta.
7. iPhone/iPod latautuu automaattisesti käytön aikana kaiuttimessa.

VIDEO OUT, toistaminen televisiossa iPodin/iPhonen kautta

1. Liitä kaiutin televisioon kaiuttimen takapuolella olevan VIDEO OUT -liitännän avulla.
2. Siirry iPodin/iPhonen osioon VIDEOS > VIDEO SETTINGS tai paina kaukosäätimen [MENU]-painiketta ja aseta TV OUT-tilaksi **ON**.

AUX-IN 1 3,5 mm:n johdolla

1. Liitä 3,5 mm:n johto AUX IN 1 -liitäntään. Liitä johdon toinen pää esimerkiksi MP3-soittimeen.
2. Käynnistä painamalla [ON/OFF].
3. Paina kaiuttimen yläpuolella olevaa [POWER]-painiketta.
4. Valitse **AUX 1** painamalla kaiuttimen [FUNCTION]-painiketta tai kaukosäätimen [AUX]-painiketta.
5. Ohjaa toimintoja MP3-soittimesta.

AUX 2 RCA-kaapelilla

1. Liitä RCA-kaapeli AUX 2 L/R -liitäntään. Liitä kaapelin toinen pää DVD-soittimeen, stereoihin, pelikonsoliin, televisioon ym.
2. Käynnistä painamalla [ON/OFF].
3. Paina kaiuttimen yläpuolella olevaa [POWER]-painiketta.
4. Vaihda **AUX 2**:een painamalla kaiuttimen [FUNCTION]-painiketta tai kaukosäätimen [AUX]-painiketta.
5. Ohjaa toimintoja liittämästäsi äänilähteestä.

Musiikin kuunteleminen matkapuhelimesta ym. Bluetoothin kautta

1. Aktivoi Bluetooth painamalla [FUNCTION] ja siirtymällä kohtaan **AUX1**.
2. AUX1/Bluetooth-merkkivalo vilkkuu vihreänä ja punaisena merkiksi siitä, että se etsii laitteita.
3. Jos laite ei yhdisty automaattisesti, merkkivalon väri vaihtuu punaiseksi merkinä siitä, että kaiutin on havainnut matkapuhelimen, ja pariliinkin muodostus tulee tehdä manuaalisesti.
4. Muodosta pariliikki puhelimen ja kaiuttimen välille hakemalla laitteita matkapuhelimellesi. Kaiuttimen nimi on "speaker" ja mahdollinen salasana on **0000**.
5. Kun pariliinkin muodostaminen on valmis, AUX1 palaa vihreänä. Voit nyt kuunnella musiikkia Bluetooth-liitännän kautta matkapuhelinta käyttämällä.
6. Jos pariliinkin muodostaminen ei onnistu, sammuta Bluetooth-toiminto ja toista yllä olevat kohdat.

Huolto ja ylläpito

Puhdista laite tarvittaessa pyyhkimällä se pehmeällä ja kuivalla liinalla. Älä käytä voimakkaita puhdistusaineita tai liuottimia.

Jätteen käsittely

Kierrätä tuote asianmukaisesti, kun poistat sen käytöstä. Kysy tarkempia kierrätysohjeita kuntasi jäteneuvonnasta.

Tekniset tiedot

Virtalähde	230–240 V AC, 50 Hz
Teho	2 × 10 + 1 × 25 W
Mitat	106 × 12 × 18 cm

Declaration of Conformity



Hereby, Clas Ohlson AB, declares that the following product(s):

Bluetooth iTower Speaker

Art. no: 38-4796 Model: FWIP-333iB

is in compliance with the essential requirements and other relevant provisions of Directive 1999/5/EC

Article 3.1a (Health): EN 50371
EMF/SAR 99/519/EC Council
Recommendation

Article 3.1a (Safety): EN 60065

Article 3.1b (EMC): EN 301489-1
EN 301489-17

Article 3.2 (Radio): EN 300328



Insjön, Sweden, March 2012

A handwritten signature in black ink, appearing to read 'Klas Balkow', with a long horizontal flourish extending to the right.

Klas Balkow
President

Clas Ohlson, 793 85 Insjön, Sweden

Sverige

Kundtjänst Tel: 0247/445 00
 Fax: 0247/445 09
 E-post: kundtjanst@clasohlson.se

Internet www.clasohlson.se

Post Clas Ohlson AB, 793 85 INSJÖN

Norge

Kundesenter Tlf.: 23 21 40 00
 Faks: 23 21 40 80
 E-post: kundesenter@clasohlson.no

Internett www.clasohlson.no

Post Clas Ohlson AS, Postboks 485 Sentrum, 0105 OSLO

Suomi

Asiakaspalvelu Puh.: 020 111 2222
 Sähköposti: info@clasohlson.fi

Internet www.clasohlson.fi

Osoite Clas Ohlson Oy, Annankatu 34–36 A, 00100 HELSINKI

Great Britain

For consumer contact, please visit
www.clasohlson.co.uk and click on
customer service.

Internet www.clasohlson.co.uk

clas ohlson