

# CD player with iPhone/ iPod Docking station

CD-spelare med dockning för iPod/iPhone

CD-spiller med docking for iPod/iPhone

CD-soitin, jossa telakka iPodille/iPhonelle



## Art.no

18-8303-1, -2

38-4998-1, -2

## Model

KW-46iPH-UK

KW-46iPH

Ver. 201206

# clas ohlson

English

Svenska

Norsk

Suomi



# CD player with iPhone/iPod docking station

Art.no 18-8303-1, -2      Model KW-46iPH-UK  
38-4998-1, -2              KW-46iPH

Please read the entire instruction manual before use and save it for future reference. We reserve the right for any errors in text or images and for making any necessary technical changes to this document. If you should have any questions concerning technical problems please contact our Customer Services.

- Please read the *Safety* section of this manual before using the CD player.
- Select CD, iPod/iPhone, radio or external audio source mode using the function selector.
- Use the correct adaptor and be careful when inserting devices into the dock so as not to damage either the docking station or the iPod/iPhone device.
- Read more about the CD player's functions in the *Operation* section below.
- For care and troubleshooting advice, refer to the respective section below.

## Safety

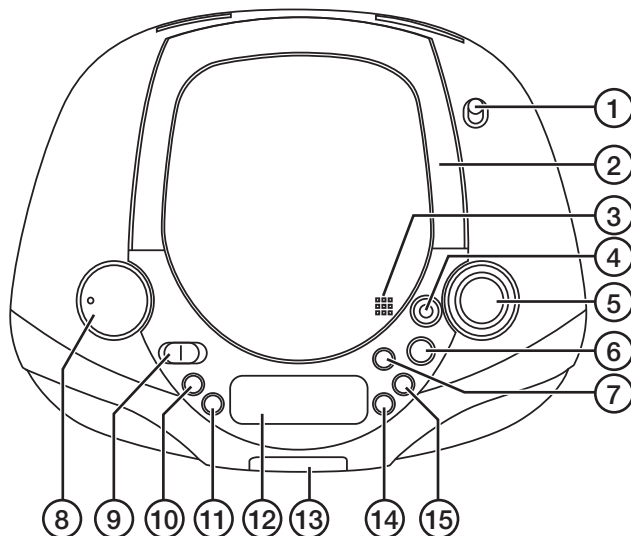
- The product should not be taken apart or modified. The casing contains hazardous unshielded live components which if touched could start a fire or give you an electric shock.
- The product is intended for indoor use only.
- Never subject the product to high temperature, dust, heavy vibration, impacts, humidity or moisture.
- Do not place the product where it could fall into water or other liquids. Do not place any objects containing liquid on the product, e.g. flower vases or drinks.
- Do not cover the product when it is in use – the ventilation openings must not be blocked.
- Do not place the product in a confined space with poor air circulation. Adequate ventilation is required to prevent the product from overheating.
- Do not abuse the mains lead. Make sure that the mains lead does not come into contact with heat, sharp edges or is crushed.
- Use only the included AC/DC mains adaptor.
- Do not place the product on a soft surface such as a cushion or a quilt. Place the product on a hard surface to ensure adequate ventilation/cooling.
- Switching the function selector to the standby mode does not completely isolate the device from the power supply (standby = function selector set to AUX without a 3.5 mm plug in the socket).
- Disconnect the device from the power supply by unplugging it from the wall socket. The product's plug should be easily accessible.
- Protect your hearing. Listening to the player on high volume for prolonged periods can lead to permanent hearing loss.
- The product must only be repaired by qualified service technicians and only using genuine spare parts.

## Product description

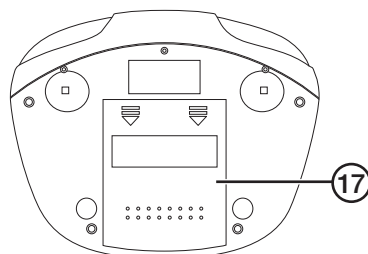
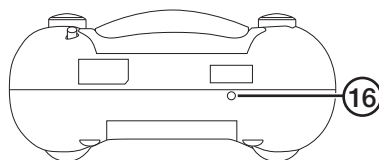
- CD player with iPhone/iPod dock
- FM radio
- 3.5 mm auxiliary audio source input socket

## Buttons and functions

1. FM aerial
2. Carrying handle
3. CD player door
4. AUX IN
5. Radio frequency tuner
6. [■] Stop for CD and iPod/iPhone
7. [▶/||] Play/pause for CD and iPod/iPhone
8. [VOLUME]
9. Function selector: Select either FM (radio), AUX (external audio source), iPod/iPhone or CD.



10. [REPEAT] Press repeatedly to select in the following order: Repeat selected track – repeat all – normal playback.
11. [PROG.] Create a playlist.
12. iPod/iPhone dock
13. Display
14. [◀◀] Previous track for CD and iPod/iPhone - hold in to fast forward.
15. [▶▶] Next track for CD and iPod/iPhone – hold in to fast rewind.
16. Mains adaptor connection
17. Battery cover



## Operation

**Note:** The CD player is in standby mode if the function selector is set to AUX and there is no cable plugged into the AUX IN socket. In order to ensure that the CD player is not consuming electricity, the mains adaptor should either be switched off at the wall socket or unplugged.

### Mains operation

Plug the mains adaptor into a wall socket and then into the socket on the back of the CD player. The CD player automatically switches to mains power as soon as the mains adaptor is connected and switches to battery power when the adaptor is disconnected.

### Battery insertion

1. Open the battery compartment and insert 6 × C/LR14 batteries.
2. Note the polarity markings in the battery compartment to ensure correct insertion.
3. Refit the battery cover.

### Radio

1. Fully extend the FM aerial.
2. Set the function selector to **FM**.
3. Search for a desired station.

### CD playback

1. Set the function selector to **CD**.
2. Open the CD door by pressing on the door in the spot marked OPEN/CLOSE.
3. Insert a CD (label side up) and close the CD door.
4. Use the playback controls as instructed in the *Buttons and functions* section above.

### Creating a playlist

You can create a playlist of up to 20 tracks.

1. Stop playback and press [PROG.] – “01” will appear on the display and “PROG” flashes.
2. Press [◀◀] or [▶▶] to select a track.
3. Press [PROG.] to save the selected track. The CD player will now advance to the next program slot.
4. Press [◀◀] or [▶▶] to select a track.
5. Press [PROG.] to save the selected track. The CD player will now advance to the next program slot.
6. Continue in this fashion until you have saved the desired number of tracks (max 20).
7. Press [▶/||] to play the playlist.
8. Press [◀◀] or [▶▶] when the play has been stopped to view your playlist.

### ***Deleting the playlist***

1. Open the CD door.
2. Set the function selector to a function other than CD.
3. Press [■] twice.

### **Listening to music from an iPod or iPhone**

Your docked iPod/iPhone will be recharged whenever the CD player is connected to the mains.

1. Set the function selector to iPod mode.
2. Insert the appropriate adapter for your iPod/iphone into the docking station.
3. Remove your iPod/iPhone from its case or shell if one is fitted and then carefully place the iPod/iPhone in the docking station.
4. Control playback as instructed in the Buttons and functions section above.

### **AUX-IN**

1. Plug the external audio source into the AUX-IN socket on the back of the CD player.
2. Set the function selector to AUX.
3. Start playback on the external audio source.
4. Adjust the volume of the external audio source and the CD player to the desired level.

### **Care and maintenance**

- Clean the product using a lightly moistened cloth. Only use mild cleaning agents, never solvents or corrosive chemicals.
- Unplug the mains adaptor during thunderstorms or if the CD player is not to be used for a long time.
- The batteries should be changed as soon as the sound quality or volume deteriorates.
- Never mix old and new batteries or disposable and rechargeable batteries.
- Never touch the CD player's lens.
- Keep the CD door closed to prevent dust collecting on the lens.
- Carefully dust or vacuum the front of the CD player if necessary.
- Clean CDs using a clean, lint-free cloth, wiping from the centre of the disc straight out towards the edge.
- Store the CDs in such a way that they will not become damaged or dusty.

## Troubleshooting guide

The CD player does not start.	<ul style="list-style-type: none"> <li>• Make sure that the mains adaptor and lead are undamaged and connected to a wall socket and to the CD player.</li> <li>• Ensure that there is power at the wall socket.</li> </ul>
Music from your iPod/iPhone cannot be played.	<ul style="list-style-type: none"> <li>• Make sure that the function selector is in iPod mode.</li> <li>• Make sure that your iPhone/iPod is properly connected to the dock.</li> <li>• Check that your iPod/iPhone is working properly before docking it to the CD player.</li> </ul>
Your iPod/iPhone is not charged when it is connected to the CD player.	<ul style="list-style-type: none"> <li>• Make sure that your iPhone/iPod is properly connected to the dock.</li> <li>• Make sure that your iPod/iPhone is working properly and that its battery is in good condition and capable of being recharged (try it with another charger).</li> </ul>
Poor or non-existent radio reception.	<ul style="list-style-type: none"> <li>• Make sure that the function selector is in <b>FM</b> mode.</li> <li>• Fully extend the FM aerial.</li> <li>• Move the CD player to another place.</li> </ul>
Poor sound or no sound when playing a CD.	<ul style="list-style-type: none"> <li>• Make sure that the function selector is in <b>CD</b> mode.</li> <li>• Check that the disc is not scratched, dusty or damaged.</li> <li>• Carefully dust or vacuum the front of the CD player if necessary.</li> <li>• The CD player is designed for normal audio CDs. It cannot play MP3 or other kinds of CDs.</li> </ul>

## Disposal

This product should be disposed of in accordance with local regulations. If you are unsure how to proceed, contact your local authority.

## Specifications

<b>Mains adaptor</b>	In: 100–240 V, 50–60 Hz, 600 mA Out: 9 V, 2,000 mA
<b>Batteries</b>	6 × C/LR14
<b>FM frequency range</b>	88–108 MHz
<b>Size</b>	29.5 × 22 × 13 cm

# CD-spelare med dockning för iPod/iPhone

Art.nr 18-8303-1, -2  
38-4998-1, -2

Modell KW-46iPH-UK  
KW-46iPH

Läs igenom hela bruksanvisningen före användning och spara den sedan för framtida bruk. Vi reserverar oss för ev. text- och bildfel samt ändringar av tekniska data. Vid tekniska problem eller andra frågor, kontakta vår kundtjänst (se adressuppgifter på baksidan).

- Läs avsnittet *Säkerhet* nedan innan du börjar använda CD-spelaren.
- Välj om du vill lyssna på musik från CD, iPod/iPhone, radio eller extern ljudkälla genom att ställa funktionsväljaren i önskat läge.
- Använd rätt adapter och var försiktigt när du ansluter till dockan så att inte din iPod/iPhone eller dockan skadas.
- Läs mer om CD-spelarens funktioner i avsnitt *Användning* nedan.
- För skötsel och felsökning, se respektive avsnitt nedan.

## Säkerhet

- CD-spelaren får inte demonteras eller ändras. Farlig spänning finns oskyddad på komponenter innanför höljet. Kontakt med dessa kan leda till brand eller ge elektriska stötar.
- CD-spelaren är endast avsedd för inomhusbruk.
- Utsätt aldrig CD-spelaren för höga temperaturer, dammig miljö, starka vibrationer, stötar, fukt eller väta.
- Placera inte CD-spelaren så att den kan falla ner i vatten eller annan vätska. Ställ inte några föremål som innehåller vätska på CD-spelaren, t.ex. en blomvas eller dryck.
- Täck inte över CD-spelaren. Ventilationshål och öppningar får inte blockeras.
- Placera inte CD-spelaren i ett så trångt utrymme att inte luften kan cirkulera runtom. Tillräcklig ventilation är nödvändig för att förhindra att CD-spelaren blir för varm.
- Misshandla inte nätsladden. Se till att nätsladden inte kommer i kontakt med värme, vassa kanter eller kläms på något sätt.
- Använd endast den bifogade nätadaptern.
- Placera inte CD-spelaren på ett mjukt underlag t.ex. filt, kudde eller täcke. Använd ett hårt underlag för att den ska få tillräcklig kylning.
- Att ställa funktionsväljaren i viloläge bryter inte strömmen från nätet (viloläge = funktionsväljaren i läge AUX utan 3,5 mm-kabel ansluten).
- Bryt strömmen till CD-spelaren genom att dra nätadapterns stickpropp ur vägguttaget. Apparatus stickpropp måste vara lättåtkomlig.
- Skydda din hörsel. Lyssning med hög volym under lång tid kan leda till bestående hörselskador.
- CD-spelaren får endast repareras av kvalificerad servicepersonal och endast med originalreservdelar.

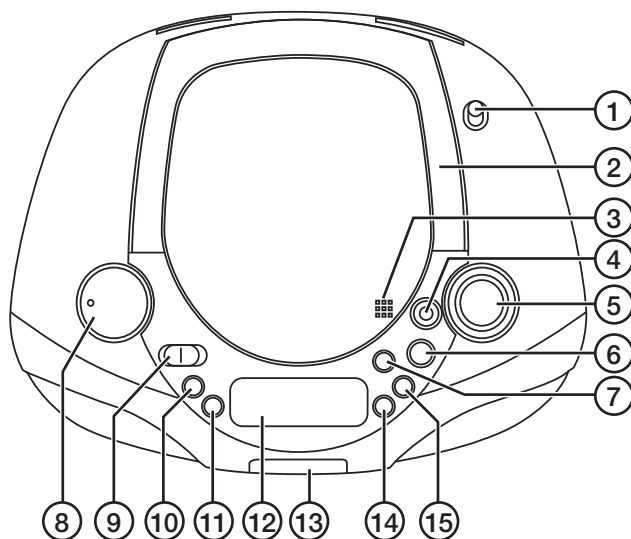


# Produktbeskrivning

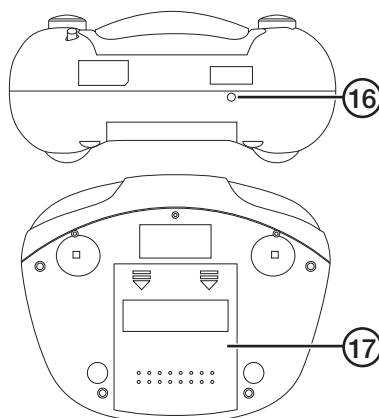
- CD-spelare med dockning för iPod/iPhone
- FM-radio
- 3,5 mm-ingång för extern enhet

## Knappar och funktioner

1. FM-antenn
2. Bärhandtag
3. Lucka för CD-spelare
4. AUX IN
5. Inställning av radiofrekvens
6. [■] Stopp för CD och iPod/iPhone
7. [▶/||] Play/pause för CD och iPod/iPhone
8. [VOLYM]
9. Funktionsväljare: Välj mellan FM (radio), AUX (ingång för extern ljudkälla), iPod/iPhone eller CD.



10. [REPEAT] Tryck flera gånger för att i tur och ordning välja mellan: Repetera valt spår - repetera alla - normal uppspelning.
11. [PROG.] Skapa en spellista
12. iPod-/iPhonedocka
13. Display
14. [◀◀] Föregående spår för CD och iPod/iPhone, håll in för att snabbspola framåt.
15. [▶▶] Nästa spår för CD och iPod/iPhone, håll in för att snabbspola bakåt.
16. Anslutning för nätadapter
17. Batterilucka



# Användning

**Obs!** CD-spelaren är i viloläge om funktionsväljaren står i läge AUX utan att en kabel är ansluten till AUX IN-ingången. För att helt bryta strömmen från nätet måste nätadaptorn kopplas bort.

## Med nätadapter

Anslut nätadaptorn till ett vägguttag och till anslutningen på CD-spelarens baksida. CD-spelaren övergår automatiskt till nätdrift när nätadaptorn ansluts och till batteridrift när den kopplas ur.

## Med batterier

1. Öppna batteriluckan på CD-spelarens undersida och sätt i 6 × C/LR14-batterier.
2. Se märkningen i botten på batterihållaren så att polariteten blir rätt.
3. Sätt tillbaka batteriluckan.

## Radio

1. Dra ut FM-antennen till sin fulla längd.
2. Ställ funktionsväljaren i läge **FM**.
3. Ställ in önskad frekvens.

## Uppspelning av CD-skivor

1. Ställ funktionsväljaren i läge **CD**.
2. Öppna luckan till CD-spelaren genom att trycka på det markerade området OPEN/CLOSE på luckan.
3. Sätt i en CD-skiva med etiketten uppåt, mot dig och stäng luckan.
4. Hantera uppspelningen på det sätt som beskrivs under avsnitt *Knappar och funktioner* ovan.

## Skapa en spellista

Det går att skapa en spellista med max 20 spår.

1. Stoppa uppspelningen och tryck [PROG.], displayen visar "01" och "PROG" blinkar.
2. Tryck [◀◀] eller [▶▶] för att välja spår.
3. Tryck [PROG.] för att lagra valt spår. CD-spelaren visar nästa programplats.
4. Tryck [◀◀] eller [▶▶] för att välja spår.
5. Tryck [PROG.] för att lagra valt spår. CD-spelaren visar nästa programplats.
6. Fortsätt för att lagra önskat antal spår.
7. Tryck [▶/||] för att spela upp spellistan.
8. Tryck [◀◀] eller [▶▶] när uppspelningen är stoppad för att se spellistan.

## **Radera spellistan**

1. Öppna CD-luckan.
2. Ställ funktionsväljaren på annan funktion än CD.
3. Tryck [■] två gånger.

## **Lyssna på musik från iPod/iPhone**

Din iPod/iPhone laddas när CD-spelaren är nätansluten.

1. Ställ funktionsväljaren i läge iPod.
2. Sätt i den adapter som passar till din iPod-/iPhonemodell i dockan.
3. Ta bort ev. iPod-/iPhoneskal och anslut försiktigt din iPod/iPhone till dockan.
4. Hantera uppspelningen på det sätt som beskrivs under avsnitt *Knappar och funktioner* ovan.

## **AUX-IN**

1. Anslut din externa ljudkälla till AUX-IN på CD-spelarens baksida.
2. Ställ funktionsväljaren i läge AUX.
3. Starta uppspelning på din externa ljudkälla.
4. Justera volymen på ljudkällan och CD-spelaren till önskad nivå.

## **Skötsel och underhåll**

- Rengör produkten med en lätt fuktad trasa. Använd ett mildt rengöringsmedel, aldrig lösningsmedel eller frätande kemikalier.
- Ta nätadaptern ur vägguttaget vid åskväder eller om CD-spelaren inte ska användas under en längre period.
- Byt batterier när ljudet försämras och/eller volymen minskar.
- Blanda inte gamla och nya batterier eller laddningsbara och vanliga batterier.
- Vidrör aldrig CD-spelarens lins.
- Håll CD-spelarens lucka stängd för att undvika att damm samlas på linsen.
- Dammsug eller torka försiktigt av området innanför CD-spelarens lucka vid behov.
- Torka av CD-skivorna med en ren, luddfri trasa vid behov. Torka från mitten och rakt ut mot skivans kant.
- Förvara CD-skivorna så att de inte blir dammiga eller skadas på något sätt.

# Felsökningschema

CD-spelaren startar inte.	<ul style="list-style-type: none"><li>• Kontrollera att nätadaptern och kabeln är oskadade och ordentligt anslutna till vägguttaget och till ingången på CD-spelaren.</li><li>• Försäkra dig om att det finns ström i vägguttaget.</li></ul>
Det går inte att spela upp musik från din iPod/iPhone.	<ul style="list-style-type: none"><li>• Se till att funktionsväljaren står i läge iPod.</li><li>• Kontrollera att din iPod/iPhone är ordentligt ansluten till dockan.</li><li>• Testa din iPod/iPhone så att den fungerar som den ska innan den ansluts till dockan.</li></ul>
Din iPod/iPhone laddas inte när den är ansluten till CD-spelaren.	<ul style="list-style-type: none"><li>• Kontrollera att din iPod/iPhone är ordentligt ansluten till dockan.</li><li>• Försäkra dig om att din iPod/iPhone fungerar som den ska och att batteriet är i bra skick och tar emot laddning, prova ev. med en annan laddare.</li></ul>
Dålig eller ingen radiomottagning.	<ul style="list-style-type: none"><li>• Se till att funktionsväljaren står i läge <b>FM</b>.</li><li>• Dra ut antennen i sin fulla längd.</li><li>• Flytta CD-spelaren till en annan plats.</li></ul>
Dåligt eller inget ljud vid uppspelning från CD-skiva.	<ul style="list-style-type: none"><li>• Se till att funktionsväljaren står i läge <b>CD</b>.</li><li>• Kontrollera att inte skivan är repig, dammig eller skadad på annat sätt.</li><li>• Dammsug eller torka försiktigt av området innanför CD-spelarens lucka.</li><li>• CD-spelaren är konstruerad för vanliga ljud-CD. Den kan inte spela upp t.ex. MP3 eller andra typer av CD-skivor.</li></ul>

## Avfallshantering

När du ska göra dig av med produkten ska detta ske enligt lokala föreskrifter. Är du osäker på hur du ska gå tillväga, kontakta din kommun.

## Specifikationer

<b>Nätadaptern</b>	In: 100–240 V, 50–60 Hz 600 mA Ut: 9 V, 2000 mA
<b>Batterier</b>	6 × C/LR14-batterier
<b>FM-radio frekvensområde</b>	88–108 Mhz
<b>Mått</b>	29,5 × 22 × 13 cm

# CD-spiller med docking for iPod/iPhone

Art.nr 18-8303-1, -2  
38-4998-1, -2

Modell KW-46iPH-UK  
KW-46iPH

Les nøye igjennom hele bruksanvisningen og ta vare på den til senere bruk. Vi reserverer oss mot ev. tekst- og bildefeil, samt forandringer av tekniske data. Ved tekniske problemer eller andre spørsmål, ta kontakt med vårt kundesenter (se opplysninger på baksiden).

- Les avsnittet *Sikkerhet* nedenfor før produktet tas i bruk.
- Velg å lytte til musikk fra CD, iPod/iPhone, radio eller en ekstern lydkilde og still inn funksjonsvelgeren.
- Bruk riktig adapter og vær forsiktig med kobling av dockingens slik at ikke iPoden/iPhonen eller dockingens skades.
- Les mer om CD-spillerens funksjoner i avsnittet *Bruk* nedenfor.
- Vedlikehold og feilsøking, se avsnittene nedenfor.

## Sikkerhet

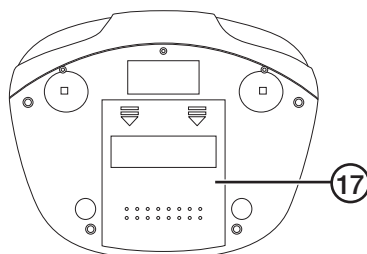
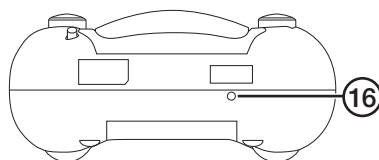
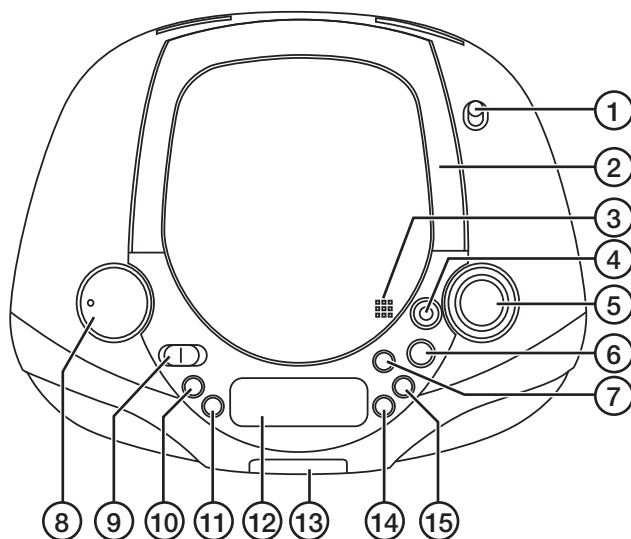
- Produktet må ikke demonteres eller endres på. Farlig spenning ligger ubeskyttet på visse komponenter under produktets deksel. Kontakt med disse kan føre til brann eller gi elektriske støt.
- Produktet er kun beregnet for innendørs bruk.
- Utsett aldri produktet for høye temperaturer, fuktighet, støvete miljøer, sterke vibrasjoner eller støt.
- Plasser ikke produktet slik at det kan komme i kontakt med vann eller annen væske. Plasser aldri produktet nær gjenstander som kan føre til at væske skylles over produktet.
- CD-spillere må ikke tildekkes. Anleggets ventilasjonsåpninger må ikke tildekkes.
- Plasser ikke apparatet i et for trangt rom slik at luften rundt ikke kan sirkulere fritt. Tilstrekkelig ventilasjon er nødvendig for at apparatet ikke skal bli for varmt.
- Påse at ikke strømledningen skades. Påse at strømledningen ikke kommer i kontakt med varme, olje, skarpe kanter eller annet som kan skade den.
- Bruk kun den medfølgende strømadapteren.
- Plasser ikke produktet på et mykt underlag som f.eks. på en pute, dyne eller i en myk sofa. Sørg for hardt underlag slik at produktet får tilstrekkelig avkjøling.
- Strømmen til apparatet blir ikke stengt ved at funksjonsbryteren stilles i hvilemodus (hvilemodus = funksjonsbryteren på AUX uten 3,5 mm-kabel koblet til).
- Produktet gjøres strømløst ved at støpselet trekkes ut av strømuttaket. Apparatets støpsel må være lett tilgjengelig.
- Beskytt hørselen din. Lytting med høyt volum over lengre tid kan føre til varige hørselsskader.
- Produktet skal kun repareres av kvalifisert servicepersonale og kun med originale reservedeler.

# Produktbeskrivelse

- CD-spiller med docking for iPod/iPhone
- FM-radio
- 3,5 mm-inngang for eksterne enheter

## Knapper og funksjoner

1. FM-antenne
2. Bærehåndtak
3. Løkk for CD-spiller
4. AUX IN
5. Innstilling av radiofrekvens
6. [■] Stopp for CD og iPod/iPhone
7. [▶/||] Play/pause for CD og iPod/iPhone
8. [VOLUME] Volum
9. Funksjonsbryter: Velg mellom FM (radio), AUX (inngang for ekstern lydkilde), iPod/iPhone eller CD.
10. [REPEAT] Trykk flere ganger for å velge mellom følgende i denne rekkefølgen: Repetere valgte spor – repetere alle – vanlig avspilling.
11. [PROG.] Lag spilleliste
12. iPod-/iPhone docking
13. Display
14. [◀◀] Foregående spor for CD og iPod/iPhone, holdes inne for hurtigspoling framover.
15. [▶▶] Neste spor for CD og iPod/iPhone, holdes inne for hurtigspoling bakover.
16. Tilkobling av netttadapter
17. Batteriløkk



## Bruk

**Obs!** CD-spilleren er i hvilemodus når funksjonsbryteren er innstilt på AUX uten at en kabel er koblet til AUX-IN-inngangen. Når strømmen skal brytes fra nettet må strømadapteren kobles fra.

### Med strømadapter

Nettadapteret kobles til et strømuttak og til inngangen på CD-spillerens bakside. CD-spilleren går automatisk over til nettdrift når adapteren kobles til og til batteridrift når den kobles ut.

### Med batterier

1. Åpne batterilokket som sitter på undersiden av CD-spilleren og plasser de 6 batteriene i holderen.
2. Følg merking for polaritet i bunnen av batterikammeret.
3. Sett batterilokket tilbake igjen.

### Radio

1. Trekk ut FM-antennen til full lengde.
2. Still funksjonsbrukeren i **FM**-modus.
3. Still inn ønsket frekvens.

### Spilling av CD-plater

1. Still funksjonsbryteren på **CD**.
2. CD-luken åpnes ved å trykke på det markerte området OPEN/CLOSE på luken.
3. Plasser en CD-plate i spilleren med etiketten vendt oppover, og steng luken.
4. Kontroller avspillingen på den måten som beskrives under avsnittet Knapper og funksjoner.

### Lage spilleliste

Spillelisten kan inneholde maks 20 spor.

1. Stopp spillingen og trykk på [PROG]. Displayet viser «01» og «PROG» blinker.
2. Trykk [**◀◀**] eller [**▶▶**] for å velge spor.
3. Trykk [PROG.] for å lagre valgt spor. CD-spilleren viser neste programplass.
4. Trykk [**◀◀**] eller [**▶▶**] for å velge spor.
5. Trykk [PROG.] for å lagre valgt spor. CD-spilleren viser neste programplass.
6. Fortsett slik for å lagre.
7. Trykk [**▶/||**] for å spille fra spillelisten.
8. Trykk [**◀◀**] eller [**▶▶**] når spillingen er stoppet for å se spillelisten.

## Slette spillelisten

1. Åpne CD-luken.
2. Still funksjonsbryteren på en annen innstilling enn CD.
3. Trykk på [■] to ganger.

## Lytte til musikk fra iPod/iPhone

Når CD-spilleren er koblet til stømnetter vil iPoden/iPhonen lades

1. Still funksjonsbryteren i iPod-modus.
2. Sett på plass den adapteren som passer til din iPod-/iPhonemodell i dockinggen.
3. Ta av ev. iPod-/iPhonedeksel og koble apparatet forsiktig til dockinggen.
4. Kontroller avspillingen på den måten som beskrives under avsnittet *Knapper og funksjoner*.

## AUX-IN

1. Den eksterne lydkilden kobles til AUX-IN på CD-spillerens bakside.
2. Sett funksjonsbryteren på AUX.
3. Start avspillingen fra den eksterne lydkilden.
4. Juster volumet på lydkilden og CD-spilleren på ønsket lydnivå.

## Stell og vedlikehold

- Rengjør produktet med en lett fuktet klut. Bruk kun et mildt rengjøringsmiddel og aldri løsningsmidler eller etsende kjemikalier.
- Trekk støpselet ut fra strømuttaket ved tordenvær og hvis produktet ikke skal brukes over tid.
- Skift batterier når lyden begynner å bli dårlig og/eller volumet minsker.
- Bland aldri gamle og nye batterier eller alkaliske og ladbare batterier.
- Berør ikke CD-spillerens linse.
- Hold CD-spillerens luke stengt for at ikke støv skal samle seg på linsen.
- Området innenfor CD-spillerens lokk kan støvsuges forsiktig ved behov.
- Tørk av CD-platene med en ren, lofri klut ved behov. Tørk fra midten og rett ut mot platens ytterkant.
- CD-platene må oppbevares slik at de ikke samler støv eller skades.



## Feilsøking

CD-spilleren starter ikke.	<ul style="list-style-type: none"> <li>• Kontroller at strømadapteren og kabelen er uskadd og at alle kontakter er riktig montert, både til strømuttak og CD-spilleren.</li> <li>• Kontroller at det er strøm i strømuttaket.</li> </ul>
Det går ikke å spille musikk fra iPoden/iPhonen.	<ul style="list-style-type: none"> <li>• Påse at funksjonsbryteren står i iPod-modus.</li> <li>• Påse at iPoden/iPhonen er koblet riktig.</li> <li>• Test at utstyret virker som det skal før det kobles til docking.</li> </ul>
iPoden/iPhonen lades ikke når den er koblet til CD-spilleren.	<ul style="list-style-type: none"> <li>• Påse at iPoden/iPhonen er koblet riktig.</li> <li>• Kontroller at iPoden/iPhonen fungerer riktig og at batteriene har gode batterier. Prøv ut med en annen lader.</li> </ul>
Dårlig eller ingen radiosignalmottak.	<ul style="list-style-type: none"> <li>• Påse at funksjonsbryteren står i FM-modus.</li> <li>• Trekk ut FM-antennen til full lengde.</li> <li>• Flytt CD-spilleren til en annen plass.</li> </ul>
Dårlig eller ingen lyd ved avspilling fra CD-plate.	<ul style="list-style-type: none"> <li>• Påse at funksjonsbryteren står i CD-modus.</li> <li>• Kontroller at ikke platen har riper, er støvete eller skadet.</li> <li>• Området innenfor CD-spillerens lokk kan støvsuges forsiktig ved behov.</li> <li>• CD-spilleren er beregnet for vanlige lyd-CD-er. Den kan for eksempel ikke brukes til mp3 eller andre typer CD-plater.</li> </ul>

## Avfallshåndtering

Når produktet skal kasseres, må det skje i henhold til lokale forskrifter. Ved usikkerhet, ta kontakt med lokale myndigheter.

## Spesifikasjoner

### Strømadapter

Inn: 100–240 V; 50–60 Hz; 600 mA  
Ut: 9 V AC, 2 000 mA

### Batterier

6 × C/LR14

### FM-radio frekvensområde

88–108 MHz

### Mål

29,5 × 22 × 13 cm

# CD-soitin, jossa telakka iPodille/iPhonelle

Tuotenro 18-8303-1, -2  
38-4998-1, -2

Malli KW-46IPH-UK  
KW-46IPH

Lue käyttöohjeet ennen tuotteen käyttöönottoa ja säilytä ne tulevaa tarvetta varten. Pidätämme oikeuden teknisten tietojen muutoksiin. Emme vastaa mahdollisista teksti- tai kuvavirheistä. Jos laitteeseen tulee teknisiä ongelmia, ota yhteys myymälään tai asiakaspalveluun (yhteystiedot käyttöohjeen lopussa).

- Lue luku *Turvallisuus* ennen CD-soittimen käyttöönottoa.
- Valitse, haluatko kuunnella musiikkia CD-levyltä, iPodista/iPhonesta, radiosta tai ulkoisesta äänilähteestä asettamalla toiminnonvalitsin haluamaasi tilaan.
- Käytä oikeanlaista muuntajaa. Liitä iPod/iPhone telakkaan varovasti niin, ettei iPod/iPhone tai telakka vahingoitu.
- Lue lisää CD-soittimen toiminnoista luvusta *Käyttö*.
- CD-soittimen huolto ja vianetsintä, katso luvut *Huolto* ja *Vianetsintä*.

## Turvallisuus

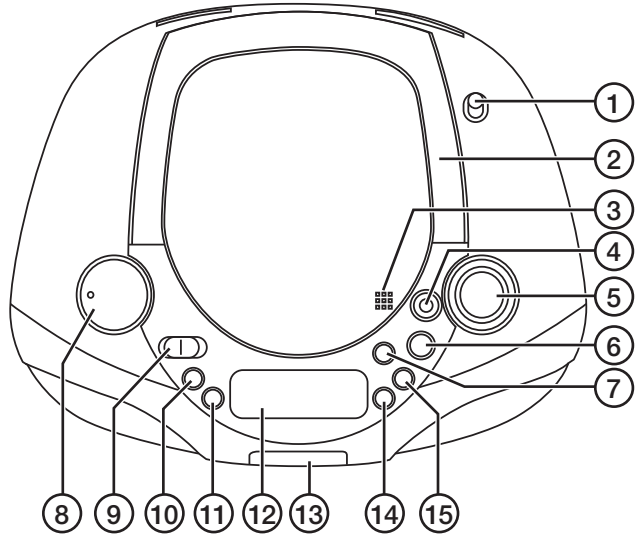
- Älä pura tai muuta CD-soitinta. Tuotteen rungon sisällä on vaarallista jännitettä sisältäviä suojaamattomia komponentteja. Niiden koskettaminen voi johtaa tulipaloon tai sähköiskuun.
- CD-soitin on tarkoitettu vain sisäkäyttöön.
- Älä altista CD-soitinta korkeille lämpötiloille, pölylle, tärinälle, iskuille, kosteudelle tai vedelle.
- Älä sijoita CD-soitinta sellaiseen paikkaan, josta se voi tippua veteen tai muuhun nesteeseen. Älä pane CD-soittimen päälle nesteitä sisältäviä esineitä, kuten maljakoita tai limsapulloja.
- Älä peitä CD-soitinta. Ilmastointireikiä ja -aukkoja ei saa tukkia.
- Älä sijoita CD-soitinta liian ahtaaseen paikkaan, sillä silloin ilma ei pääse kiertämään laitteen ympärillä. Huolehdi riittävästä ilmastoinnista, ettei CD-soitin pääse kuumenemaan liikaa.
- Käsittele sähköjohtoa varoen. Johtoa ei saa altistaa kuumuudelle, teräville esineille tai reunoille eikä puristukselle.
- Käytä vain pakkauksen mukana tulevaa muuntajaa.
- Älä aseta CD-soitinta pehmeälle alustalle, kuten viltin, tynnyin tai peiton päälle. Aseta CD-soitin kovalle alustalle, mikä takaa sen riittävän jäähtymisen.
- Toiminnonvalitsimen asettaminen valmiustilaan ei katkaise virran saantia verkosta (valmiustila = toiminnonvalitsin tilassa AUX, 3,5 mm:n kaapeli ei liitettyinä).
- Katkaise CD-soittimen virta irrottamalla muuntajan pistoke pistorasiasta. CD-soittimen pistokkeen tulee olla sellaisessa paikassa, johon on helppo päästä.
- Suojaa kuulosi. Pitkäaikainen altistuminen kovalle äänenvoimakkuudelle saattaa aiheuttaa pysyviä kuulovaurioita.
- CD-soittimen saa korjata vain valtuutettu huoltoliike. Korjauksessa saa käyttää ainoastaan alkuperäisosa.

# Tuotekuvaus

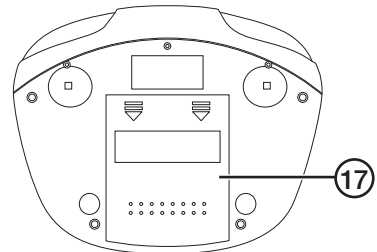
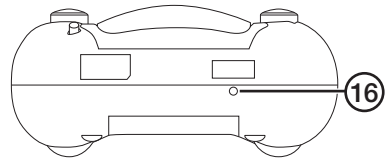
- CD-soitin, jossa telakka iPodille/iPhonelle
- FM-radio
- 3,5 mm:n liitäntä ulkoiselle äänilähteelle

## Painikkeet ja toiminnot

1. FM-antenni
2. Kantokahva
3. CD-soittimen luukku
4. AUX IN
5. Radiotaajuuden säätäminen
6. [■] Stop (CD ja iPod/iPhone)
7. [▶/||] Play/pause (CD ja iPod/iPhone)
8. [VOLUME] Äänen voimakkuus
9. Toiminnonvalitsin: Valitse FM (radio), AUX (ulkoisen äänilähteen liitäntä), iPod/iPhone tai CD.



10. [REPEAT] Paina useita kertoja valitaksesi seuraavista: Uudelleentoista valittu raita – uudelleentoista kaikki – normaali toisto.
11. [PROG.] Soittolistan luominen
12. iPod-/iPhone-telakka
13. Näyttö
14. [◀◀] Edellinen raita (CD ja iPod/iPhone), pikakelaus eteenpäin painamalla painiketta pitkään.
15. [▶▶] Seuraava raita (CD ja iPod/iPhone), pikakelaus taaksepäin painamalla painiketta pitkään.
16. Muuntajan liitäntä
17. Paristolokeron luukku



# Käyttö

**Huom.!** CD-soitin on valmiutilassa, jos toiminnonvalitsin on tilassa AUX ja AUX IN -liitäntään ei ole liitetty kaapelia. Jos soittimesta halutaan katkaista virta kokonaan, muuntaja on irrotettava verkkovirrasta.

## Käyttö muuntajalla

Liitä muuntaja pistorasiaan ja CD-soittimen takana olevaan liitäntään.

CD-soitin alkaa automaattisesti käyttää verkkovirtaa, kun siihen liitetään muuntaja. Kun muuntaja irrotetaan, soitin alkaa käyttää virtalähteenä paristoja.

## Käyttö paristoilla

1. Avaa CD-soittimen alapuolella oleva paristolokero ja aseta lokeroon paristot (6 kpl C/LR14).
2. Noudata paristolokeron pohjassa olevia napaisuusmerkintöjä.
3. Aseta paristolokeron kansi takaisin paikalleen.

## Radio

1. Vedä FM-antenni kokonaan auki.
2. Aseta toiminnonvalitsin tilaan **FM**.
3. Säädä haluamasi taajuus.

## CD-levyn toisto

1. Aseta toiminnonvalitsin tilaan **CD**.
2. Avaa CD-lokero painamalla lokeron kohtaa, jossa on merkintä OPEN/CLOSE.
3. Aseta CD-levy lokeroon etiketti ylöspäin itseäsi kohti ja sulje lokero.
4. Ohjaa toistoa luvussa Painikkeet ja toiminnot kuvatulla tavalla.

## Soittolistan luominen

Soittolistalle voi tallentaa korkeintaan 20 raitaa.

1. Pysäytä toisto ja paina [PROG.], näytölle ilmestyy "01" ja "PROG" alkaa vilkkua.
2. Valitse raita painamalla [I◀◀] tai [▶▶I].
3. Tallenna valittu raita painamalla [PROG.]. CD-soitin näyttää seuraavan ohjelmointipaikan.
4. Valitse raita painamalla [I◀◀] tai [▶▶I].
5. Tallenna valittu raita painamalla [PROG.]. CD-soitin näyttää seuraavan ohjelmointipaikan.
6. Tallenna soittolistalle haluamasi määrä raitoja jatkamalla samalla tavalla.
7. Aloita soittolistan toisto painamalla [▶/I].
8. Tarkastele soittolistaa painamalla [I◀◀] tai [▶▶I] toiston ollessa pysäytettynä.

## **Soittolistan poistaminen**

1. Avaa CD-lokero.
2. Aseta toiminnonvalitsin johonkin muuhun tilaan kuin CD.
3. Paina kaksi kertaa [■].

## **Musiikin kuuntelu iPodista/iPhonesta**

iPod/iPhone latautuu, kun CD-soitin on liitetty verkkovirtaan.

1. Aseta toiminnonvalitsin tilaan iPod.
2. Aseta telakkaan iPodiisi/iPhoneesi sopiva sovitin.
3. Jos iPodissa/iPhonessa on kuori, poista se. Liitä iPod/iPhone varovasti telakkaan.
4. Ohjaa toistoa luvussa *Painikkeet ja toiminnot* kuvatulla tavalla.

## **AUX-IN**

1. Liitä ulkoinen äänilähde CD-soittimen takana olevaan AUX-IN-liitäntään.
2. Aseta toiminnonvalitsin tilaan AUX.
3. Käynnistä toisto ulkoisesta äänilähteestä.
4. Säädä äänilähteen ja CD-soittimen äänenvoimakkuus haluamallesi tasolle.

## **Huolto ja ylläpito**

- Puhdista CD-soitin kevyesti kostutetulla liinalla. Käytä tarvittaessa mietoa puhdistusainetta. Älä käytä liuottimia tai syövyttäviä kemikaaleja.
- Irrota muuntaja pistorasiasta ukkosella tai jos CD-soitin tulee olemaan pitkään käyttämättä.
- Vaihda paristot, kun äänenlaatu ja/tai äänenvoimakkuus heikkenee.
- Älä sekoita keskenään vanhoja ja uusia paristoja äläkä paristoja ja akkuja.
- Älä koske CD-soittimen linssiin.
- Pidä CD-lokero suljettuna, ettei linssiin keräännä pölyä.
- Imuroi tai pyyhi CD-lokeron sisäpuoli tarvittaessa varovasti.
- Pyyhi CD-levyt tarvittaessa nukkaamattomalla liinalla. Pyyhi levyn keskeltä kohti levyn reunaa.
- Säilytä CD-levyjä niin, etteivät ne pääse pölyntymään tai vahingoittumaan.

## Vianhakutaulukko

CD-soitin ei käynnisty.	<ul style="list-style-type: none"><li>• Varmista, etteivät muuntaja ja johto ole vahingoittuneet ja että muuntaja on liitetty kunnolla pistorasiaan ja CD-soittimen liitäntään.</li><li>• Varmista, että pistorasiassa on virtaa.</li></ul>
iPodista/iPhonesta ei voi toistaa musiikkia.	<ul style="list-style-type: none"><li>• Varmista, että toiminnonvalitsin on tilassa iPod.</li><li>• Varmista, että iPod/iPhone on liitetty kunnolla telakkaan.</li><li>• Testaa, että iPod/iPhone toimii kunnolla, ennen kuin liität sen telakkaan.</li></ul>
iPod/iPhone ei lataudu, kun se liitetään CD-soittimeen.	<ul style="list-style-type: none"><li>• Varmista, että iPod/iPhone on liitetty kunnolla telakkaan.</li><li>• Varmista, että iPod/iPhone toimii kunnolla ja että akku on hyvässä kunnossa ja ladattavissa. Testaa tarvittaessa toisella laturilla.</li></ul>
Huono radiovastaanotto tai ei radiovastaanottoa.	<ul style="list-style-type: none"><li>• Varmista, että toiminnonvalitsin on tilassa <b>FM</b>.</li><li>• Vedä FM-antenni kokonaan auki.</li><li>• Siirrä CD-soitin toiseen paikkaan.</li></ul>
Huono ääni tai ei ääntä CD-levyiltä toistettaessa.	<ul style="list-style-type: none"><li>• Varmista, että toiminnonvalitsin on tilassa <b>CD</b>.</li><li>• Varmista, ettei levy ole naarmuuntunut, liikainen tai muuten vioittunut.</li><li>• Imuroi tai pyyhi CD-lokeron sisäpuoli varovasti.</li><li>• CD-soitin on tarkoitettu tavallisille musiikki-CD-levyille. Soitin ei toista esim. MP3-tiedostoja.</li></ul>

## Kierrätys

Kierrätä tuote asianmukaisesti, kun poistat sen käytöstä. Tarkempia kierrätysohjeita saat kuntasi jäteneuvonnasta.

## Tekniset tiedot

<b>Muuntaja</b>	Sisään: 100–240 V, 50–60 Hz 600 mA Ulos: 9 V, 2000 mA.
<b>Paristot</b>	6 kpl C/LR14
<b>FM-radio</b>	Taajuusalue 88–108 MHz
<b>Mitat</b>	29,5 × 22 × 13 cm



## Sverige

---

Kundtjänst           Tel: 0247/445 00  
                          Fax: 0247/445 09  
                          E-post: kundtjanst@clasohlson.se

Internet               www.clasohlson.se

Post                   Clas Ohlson AB, 793 85 INSJÖN

## Norge

---

Kundesenter         Tlf.: 23 21 40 00  
                          Faks: 23 21 40 80  
                          E-post: kundesenter@clasohlson.no

Internett             www.clasohlson.no

Post                   Clas Ohlson AS, Postboks 485 Sentrum, 0105 OSLO

## Suomi

---

Asiakaspalvelu     Puh.: 020 111 2222  
                          Sähköposti: info@clasohlson.fi

Internet             www.clasohlson.fi

Osoite                Clas Ohlson Oy, Annankatu 34–36 A, 00100 HELSINKI

## Great Britain

---

For consumer contact, please visit  
www.clasohlson.co.uk and click on  
customer service.

Internet             www.clasohlson.co.uk

**clas ohlson**