

SHELF UNIT

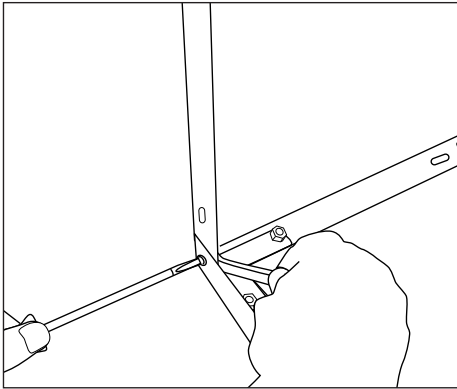
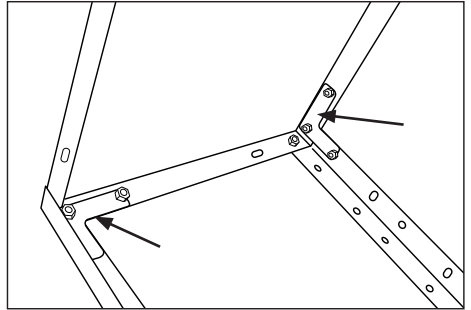
Art.no 40-7275

Please read the entire instruction manual before use and save it for future reference.

We reserve the right for any errors in text or images and for making any necessary technical changes to this document. If you should have any questions concerning technical problems please contact our Customer Services.

Assembly

When assembling the shelf unit, one of the four included angle plates should be bolted into each of the top corners as shown in the diagram.



- Assemble the whole shelf unit, with all shelves, before tightening the bolts.
- Tighten the bolts with the shelf unit standing on the floor.
- Hold the head of the bolt with a screwdriver and tighten the nut using a spanner. (More torque can be applied using the spanner).
- The shelf unit should then be fixed to a wall.

Disposal

Follow local ordinances when disposing of this product. If you are unsure about how to dispose of this product contact your municipality.

GREAT BRITAIN

For consumer contact, please visit www.clasohlson.co.uk and click on customer service.

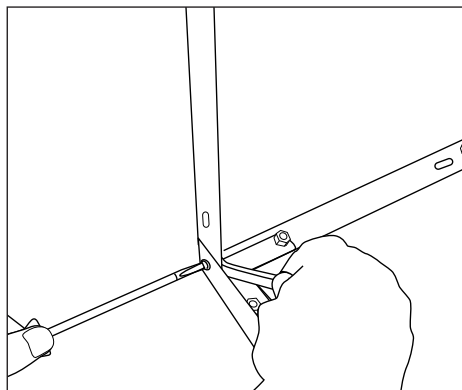
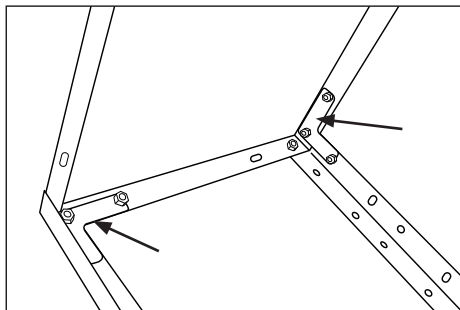
**clas
ohlson**

PLÅTHYLLA

Art.nr 40-7275

Läs igenom hela bruksanvisningen före användning och spara den sedan för framtida bruk. Vi reserverar oss för ev. text- och bildfel samt ändringar av tekniska data. Vid tekniska problem eller andra frågor, kontakta vår kundtjänst.

Vid monteringen av plåthyllan skall dom fyra vinkeljärnen som medföljer monteras med övre hyllplanet, en på vardera sida som bilden visar.



- Skruva ihop hela hyllan med alla hyllplanen, men vänta med att dra åt skruvarna riktigt.
- Vid åtdragning av skruvarna skall hyllan stå på golvet.
- För att få bästa åtdragningsmoment så håller man emot med en spårmejsel och drar åt muttern med en fast nyckel. (Man orkar dra åt hårdare med nyckeln än med mejseln)
- Hyllan skall sedan förankras i väggen.

Avfallshantering

När du ska göra dig av med produkten ska detta ske enligt lokala föreskrifter. Är du osäker på hur du ska gå tillväga, kontakta din kommun.

SVERIGE

kundtjänst tel. 0247/445 00, fax 0247/445 09
e-post kundtjanst@clasohlson.se, internet www.clasohlson.se

clas
ohlson

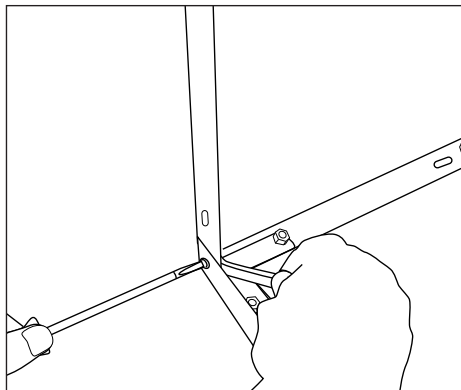
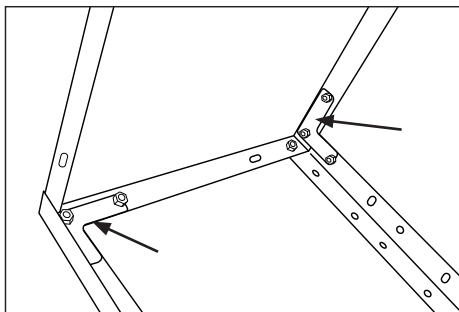
METALLHYLLE

Art.nr 40-7275

Les nøye igjennom hele bruksanvisningen og ta vare på den til senere bruk. Vi reserverer oss mot ev. tekst- og bildefeil, samt forandringer av tekniske data. Ved tekniske problemer eller andre spørsmål, ta kontakt med vårt kundesenter (se opplysninger på baksiden).

Montering

Ved montering av metallhyllen skal de fire vinkeljernene som medfølger, monteres ved den øvre hylleplaten. En på hver side, som vist på bildet.



- Skru sammen hele enheten med alle hyllene, men vent med å trekke til skruene helt.
- Når skruene skal trekkes til, skal hyllen stå oppreist på gulvet.
- For å oppnå best mulig moment når skruene trekkes til, bør en holde skruen stille med et skrujern, mens en mutteren trekkes til med en fastnøkkel. (Det er enklere å trekke til med en nøkkel enn med skrutrekkeren)
- Hyllen skal deretter forankres i veggen.

Avfallshåndtering

Når du skal kvitte deg med produktet, skal dette skje i henhold til lokale forskrifter. Er du usikker på hvordan du går fram, ta kontakt med lokale myndigheter.

NORGE

kundesenter tel. 23 21 40 00, fax 23 21 40 80
e-post kundesenter@clasohlson.no, internett www.clasohlson.no

clas
ohlson

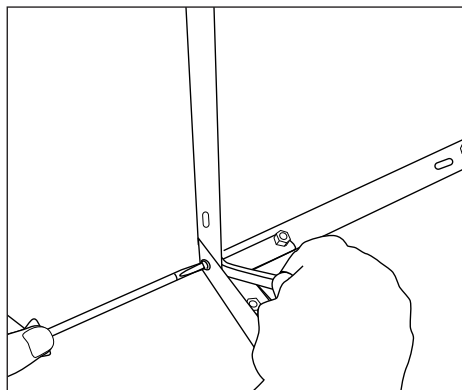
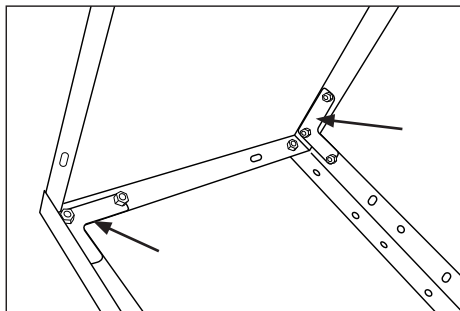
HYLLY

Tuotenro 40-7275

Lue käyttöohjeet ennen tuotteen käyttöönottoa. Säilytä käyttöohjeet tulevaa tarvetta varten. Pidätämme oikeuden teknisten tietojen muutoksiin. Emme vastaa mahdollisista teksti- tai kuvavirheistä. Jos laitteeseen tulee teknisiä ongelmia, ota yhteys myymälään tai asiakaspalveluun.

Asennus

Peltihyllyn asennuksessa tulee käyttää pakkauksen neljää kulmarautaa. Asenna kulmaraudat ylähyllyn kulmiin kuvan osoittamalla tavalla.



- Kasaa hylly ja laita kaikki tasot kiinni, mutta älä kiristä ruuveja loppuun asti.
- Hyllyn tulee seistä lattialla ruuveja kiristettäessä.
- Kiristä ruuvit pitämällä kiinni toiselta puolelta uraruuvitaltalla ja kiristämällä mutterit kiintoavaimella. (Kiintoavaimella ruuvit saa tiukemmalle kuin ruuvitaltalla.)
- Asennuksen jälkeen hylly tulee kiinnittää seinälle.

Kierrätys

Kierrätä tuote asianmukaisesti, kun poistat sen käytöstä. Ota yhteys kuntasi jäteneuvontaan, mikäli olet epävarma.

SUOMI

asiakaspalvelu puh. 020 111 2222

sähköposti info@clasohlson.fi, kotisivu www.clasohlson.fi

clas
ohlson