

Tyre Stand

Art.no 40-8476

Please read the entire instruction manual before using the product and save it for future reference. We reserve the right for any errors in text or images and any necessary changes made to technical data. If you have any questions regarding technical problems please contact our Customer Services.

Product description

Convenient tyre storage stand for four tyres, each max 225 mm in width.

Disposal

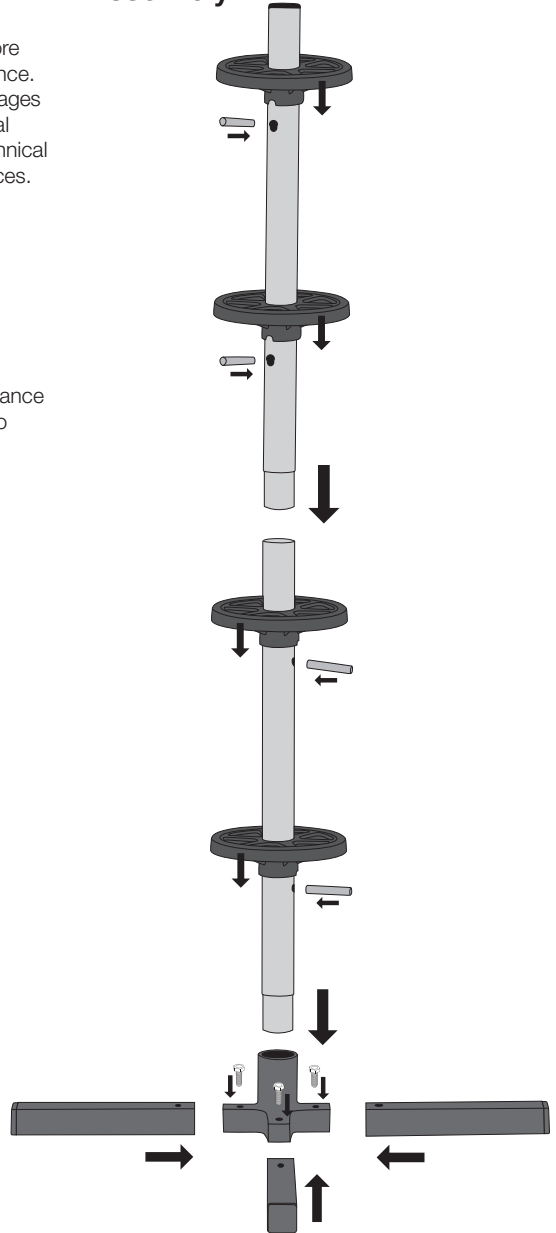
This product should be disposed of in accordance with local regulations. If you are unsure how to proceed, contact your local authority.

Specifications

Max load 100 kg

Height 110 cm

Assembly



Ver. 20130828

GREAT BRITAIN • CUSTOMER SERVICE

tel: 08545 300 9799 internet: www.clasohlson.com/uk
e-mail customerservice@clasohlson.co.uk

**clas
ohlson**

Däckställ

Art.nr 40-8476

Läs igenom hela bruksanvisningen före användning och spara den sedan för framtida bruk. Vi reserverar oss för ev. text- och bildfel samt ändringar av tekniska data. Vid tekniska problem eller andra frågor, kontakta vår kundtjänst.

Produktbeskrivning

Smidig förvaring för 4 hjul, max 225 mm/st.

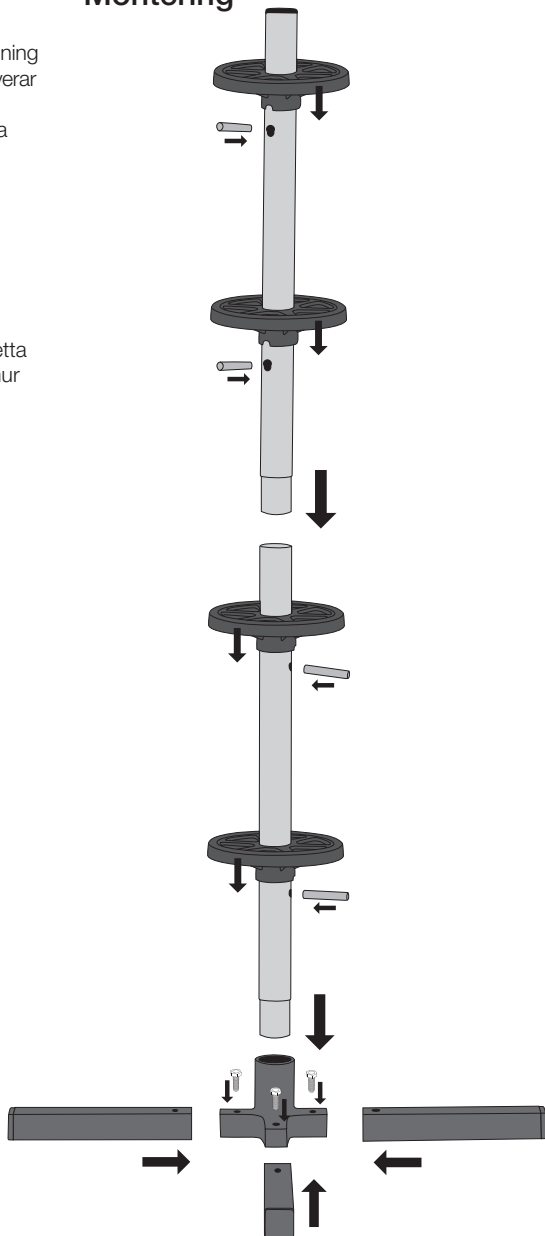
Avfallshantering

När du ska göra dig av med produkten ska detta ske enligt lokala föreskrifter. Är du osäker på hur du ska gå tillväga, kontakta din kommun.

Specifikationer

Maxbelastning	100 kg
Höjd	110 cm

Montering



Ver. 20130828

SVERIGE • KUNDTJÄNST

tel. 0247/445 00 internet www.clasohlson.se
 fax 0247/445 09 e-post kundservice@clasohlson.se

clas
ohlson

Dekkstativ

Art.nr. 40-8476

Les brukerveiledningen nøye før produktet tas i bruk, og ta vare på den for framtidig bruk. Vi reserverer oss mot ev. tekst- og bildefeil, samt forandringer av tekniske data. Ved tekniske problemer eller spørsmål, ta kontakt med vårt kundesenter.

Produktbeskrivelse

Praktisk oppbevaring for 4 hjul, maks 225 mm/stk.

Avfallshåndtering

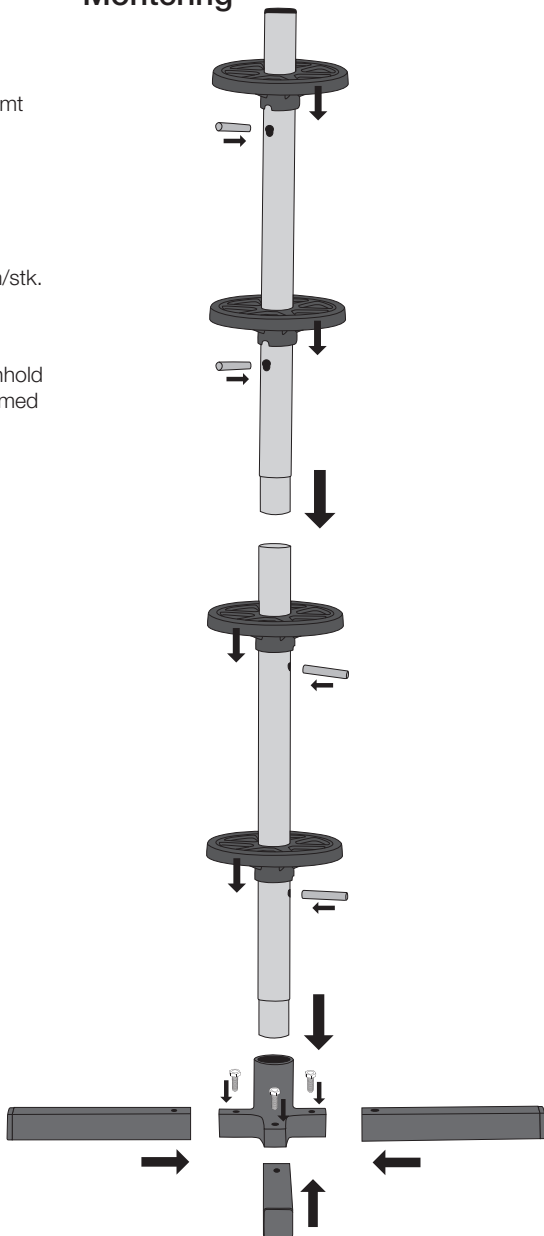
Når produktet skal kasseres, må det skje i henhold til lokale forskrifter. Ved usikkerhet, ta kontakt med lokale myndigheter.

Spesifikasjoner

Maksimumsbelastning 100 kg

Høyde 110 cm

Montering



Ver. 20130828

NORGE • KUNDESENTER

tel. 23 21 40 00 internett www.clasohlson.no
 fax 23 21 40 80 e-post kundesenter@clasohlson.no

clas
ohlson

Rengasteline

Tuotenumro 40-8476

Lue käyttöohjeet ennen tuotteen käyttöönottoa ja säilytä ne tulevaa tarvetta varten. Pidätämme oikeuden teknisten tietojen muutoksiin. Emme vastaa mahdollisista teksti- tai kuvavirheistä. Jos laitteeseen tulee teknisiä ongelmia, ota yhteys myymälään tai asiakaspalveluun

Tuotekuvaus

Kätevä säilytysteline neljälle maks. 225 mm:n renkaalle.

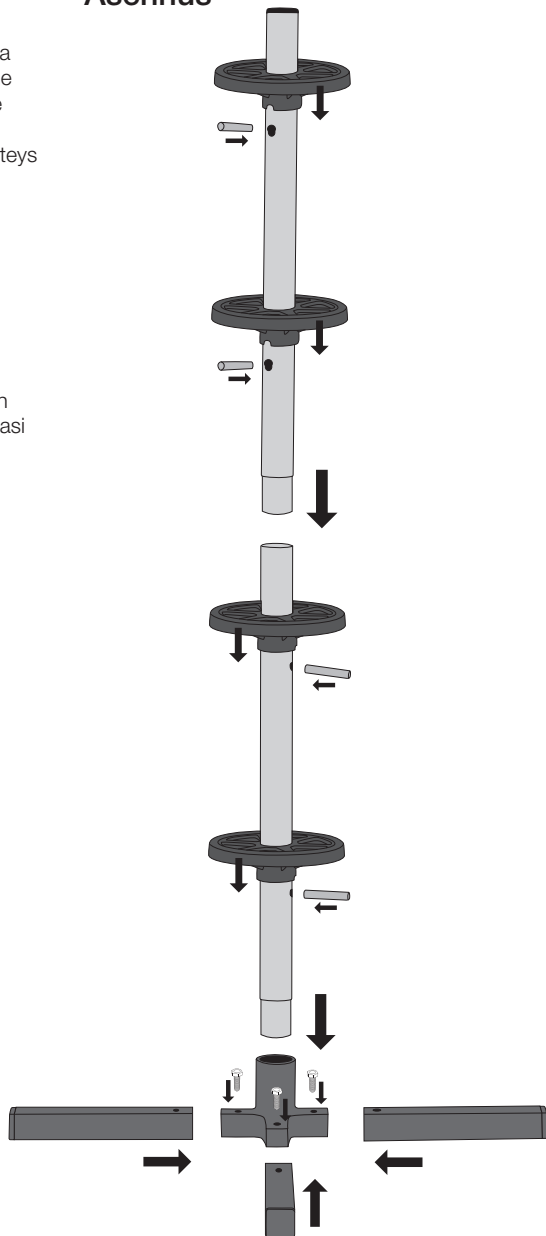
Kierrättäminen

Kierrätä tuote asianmukaisesti, kun poistat sen käytöstä. Kysy tarkempia kierrätysohjeita kuntasi jääteneuvonnasta.

Tekniset tiedot

Suurin kuorma	100 kg
Korkeus	110 cm

Asennus



Ver. 20130828

SUOMI • ASIAKASPALVELU

puh. 020 111 2222 kotisivu www.clasohlson.fi
sähköposti asiakaspalvelu@clasohlson.fi

clas
ohlson

Felgenbaum

Art.Nr. 40-8476

Vor Inbetriebnahme die komplette Bedienungsanleitung durchlesen und aufbewahren. Irrtümer, Abweichungen und Änderungen behalten wir uns vor. Bei technischen Problemen oder anderen Fragen freut sich unser Kundenservice über eine Kontaktaufnahme.

Produktbeschreibung

Clevere Aufbewahrungslösung für 4 Reifen, max. 225 mm/St.

Hinweise zur Entsorgung

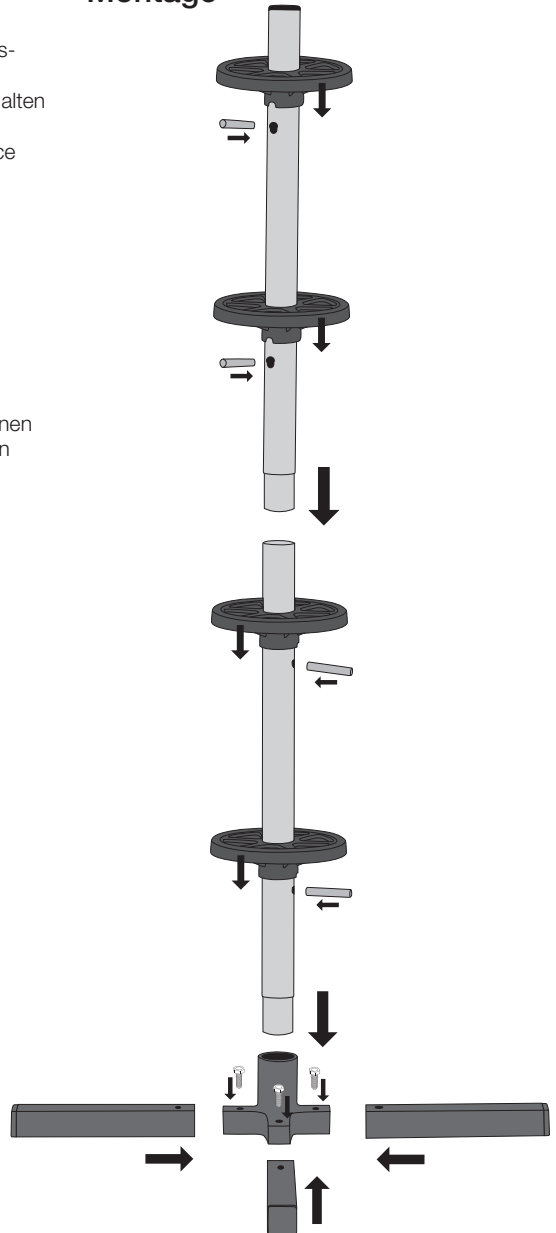
Bitte das Produkt entsprechend den lokalen Bestimmungen entsorgen. Weitere Informationen sind von der Gemeinde oder den kommunalen Entsorgungsbetrieben erhältlich.

Technische Daten

Maximale Tragfähigkeit 100 kg

Höhe 110 cm

Montage



Ver. 20130828

DEUTSCHLAND • KUNDENSERVICE

Unsere Homepage www.clasohlson.de besuchen und auf Kundenservice klicken.

clas
ohlson