

MONTERING

I. Iordningställande, topp och nederdel (Fig. 1)

Sätt i expansionspluggarna nr 4 i varje hörn med uttag för hallarna på själva expansionskopplingarna. Sätt sedan i L-kopplingarna i toppen och T-kopplingarna i nederdelen. Fixera detaljerna med skruvar.

Fig. 1

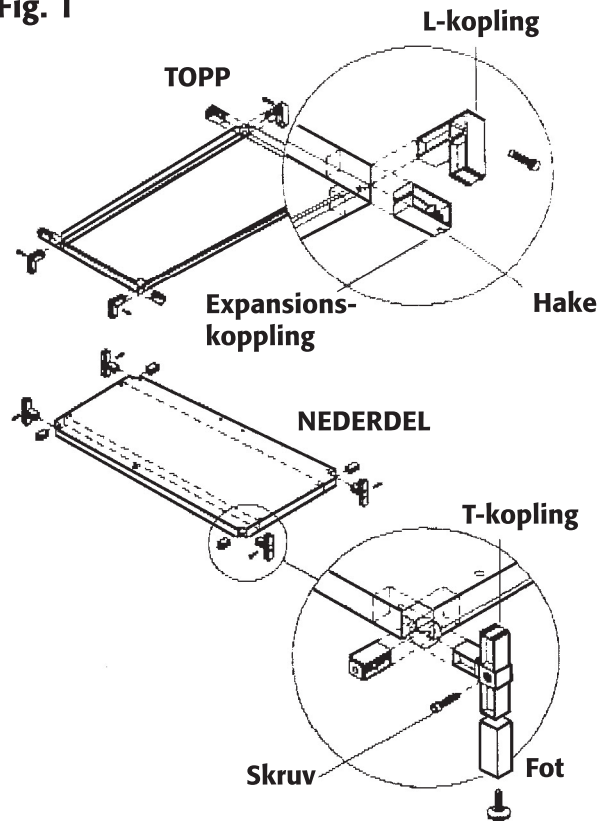
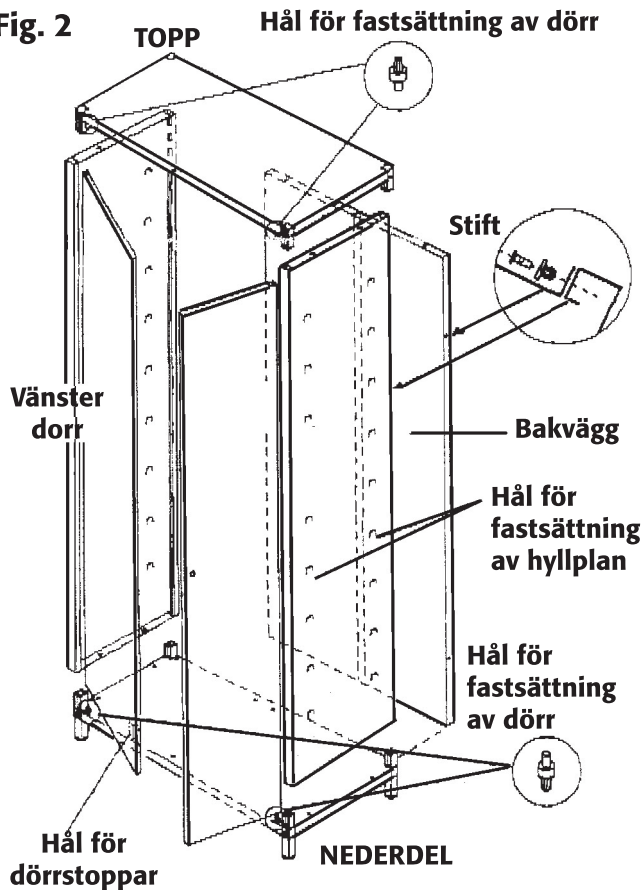


Fig. 2

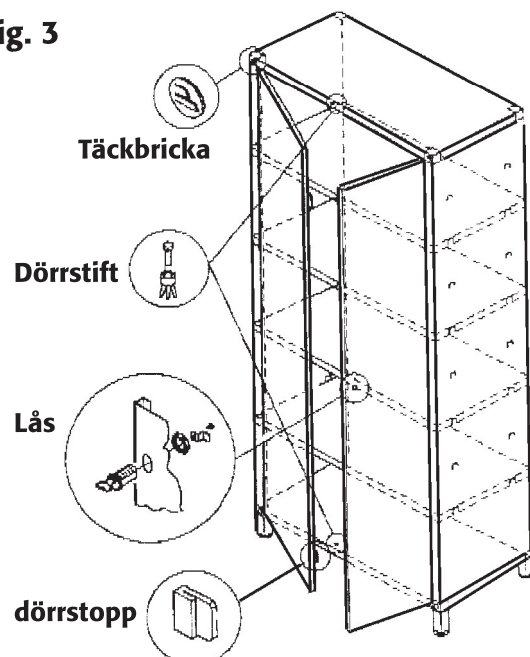


2. Hopmontering (fig. 2)

Sätt i sidoväggarna i nederdelen. Se till att kopplingarna i den pekar uppåt för att ge stöd åt hyllorna. Sätt sedan dit bakväggen (på fram- eller baksidan) och fixera bakväggen mot sidoväggarna med stift i alla därför borrade hål.

Passa in toppen mot sidoväggarna 1,5 cm från falsen, för att kunna sätta i dörrarna. Sätt i själva dörrstiften i därför avsedda hål i toppen och nederdelen. Sätt sedan först in vänster dorr (utan nyckelhål), därefter höger dorr och sänk sedan ner hela toppen mot falsen och fixera i läge med resp. stift.

Fig. 3



3. Slutmontering (fig. 3)

Sätt i de två stiften för dörren i resp. hål. Montera låset som bilden visar. Sätt fast dörrstoppen. Sätt först dit ett hyllplan i läshöjd (för stängning av dörren) och resten enligt önskan. Sätt i täckbrickor i skruvhålen.

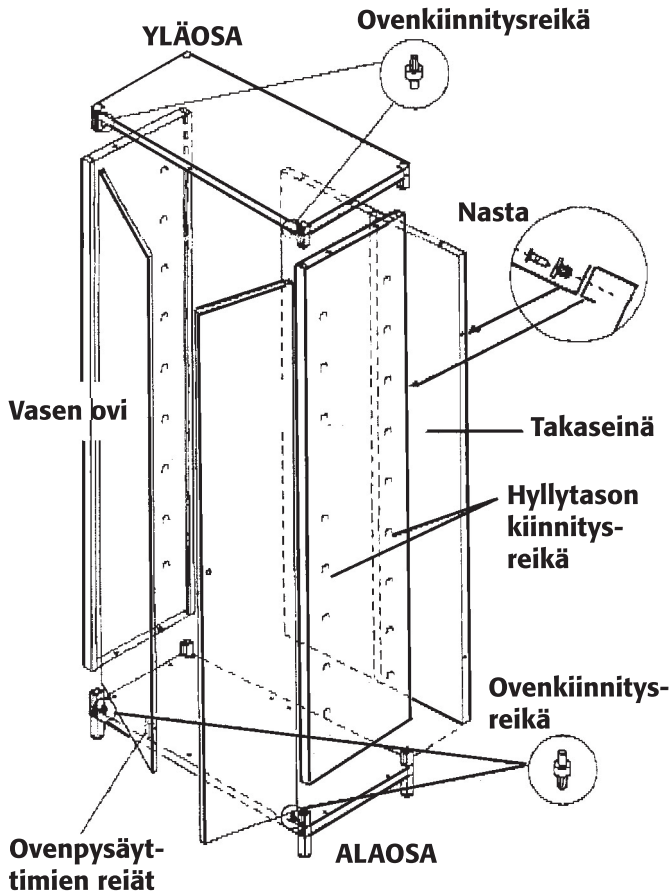


ASENNUS

I. Esivalmistelut, ylä ja alaosa (Kuva 1)

Laita paisuntatulpat (nro 4) kulmiin, joissa on liitoskohdat varsinaisten paisuntaliitosten pidikkeille. Laita L-liitännät yläosaan ja T-liitännät alaosaan. Kiinnitä osat ruuveilla.

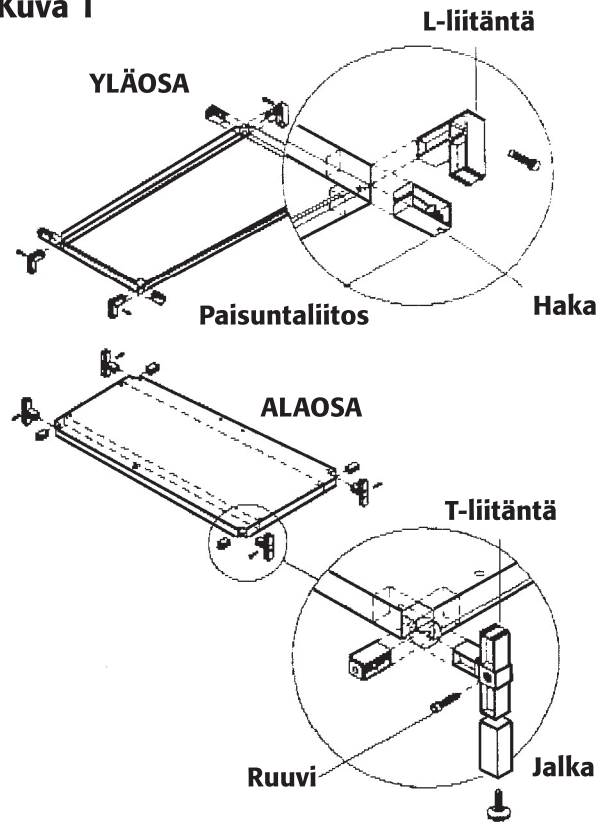
Kuva 2



3. Loppuasennus (kuva 3)

Laita oven kaksi nastaa niille kuuluviin reikiin. Asenna lukko viereisen kuvan mukaisesti. Laita ovenpysäyttimet paikalleen. Laita yksi hylly lukon korkeudelle (oven lukitsemiseksi) ja loput hyllyt niin kuin itse haluat. Laita peitenastat ruuvireikiin.

Kuva 1

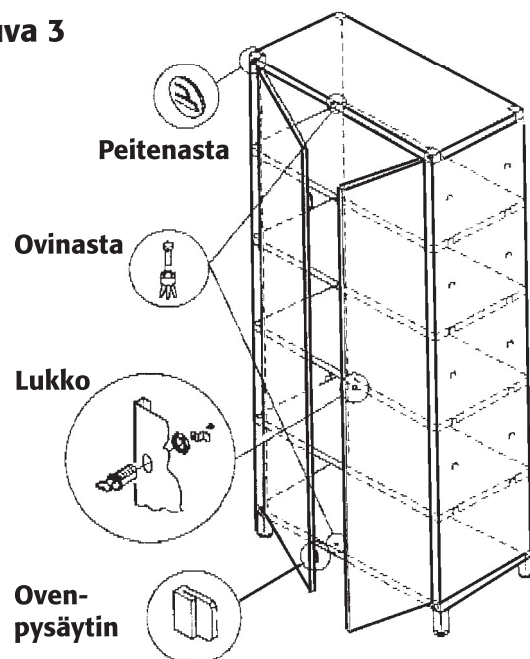


2. Kokoaminen (kuva 2)

Kiinnitä sivuseinät alaosaan. Varmista, että liitännät osoittavat ylöspäin niin, että ne tukevat hyllyjä. Laita takaseinä paikalleen (etu- tai takapuolelle) ja kiinnitä takaseinä sivuseiniin nastoilla (käytä kaikki valmiiksi poratut kiinnitysreiät).

Sovita yläosa sivuseiniin 1,5 cm:n päähän reunasta jotta oville jää tilaa. Laita oven nastat niille tarkoitettuihin reikiin ylä-, ja alaosassa. Kiinnitä tämän jälkeen vasen ovi (ilman avaimen reikää) ja sen jälkeen oikea ovi. Laske koko yläosa reunaan vasten ja kiinnitä paikoilleen nastojen avulla.

Kuva 3



CLAS OHLSON