

Freestanding Letter Box

Markpostlåda

Postkasse, bakkemodell

Postilaatikko



Art.no

40-6963

Ver. 201006

English

Svenska

Norsk

Suomi

clas ohlson

Freestanding Letter Box

Art.no 40-6963

Please read the entire instruction manual before using the product and save it for future reference. We reserve the right for any errors in text or images and any necessary changes made to technical data. If you have any questions regarding technical problems please contact Customer Services.

Product description

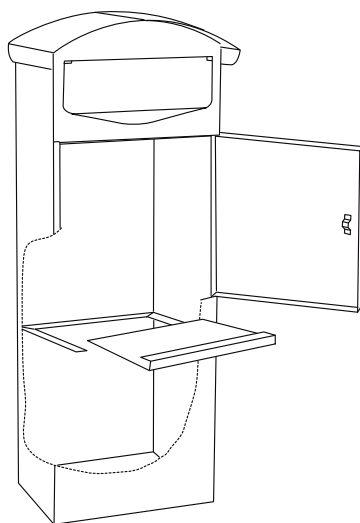
- Freestanding letter box made of black paint finished galvanised steel.
- Lockable front post retrieval door with 2 keys.
- Legs/ground baseplate
- Removable shelf/divider

Assembly





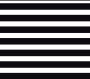
NOTE! Before installing the letter box, unscrew the two transportation screws so that you can remove the shelf. After installing the letter box, reinsert the shelf with the folded edge toward you and upwards.

The letter box can be installed in three ways:

- Raised off the ground
- Directly on the ground
- Hanging on a wall or fence

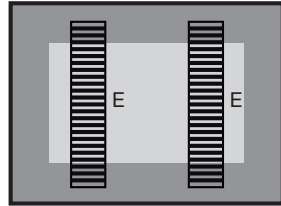
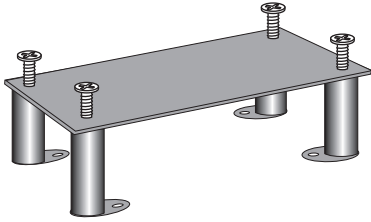


Key to figures

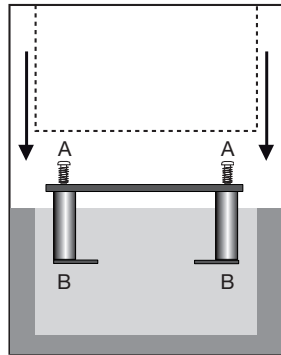
A	B	C	D	E
				
Skrews	Legs	Concrete slab	Concrete	Planks

Installation raised off the ground

1. Dig a 30 cm deep hole in the ground where the letter box is to be located.
2. Attach the four legs to the baseplate.

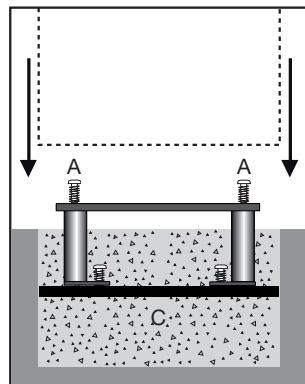


3. Fill the hole in the ground with concrete (D).
4. Lay a couple of planks (E) over the hole.
5. Lay the baseplate on the planks so that 2/3 of the legs stick down into the concrete.
6. Use a spirit level to check that the baseplate is level.
7. Leave the concrete to dry for 24 hours before removing the planks.
8. Undo the 4 screws on the baseplate and place the letter box onto it.
9. Screw the letter box onto the baseplate from the inside.



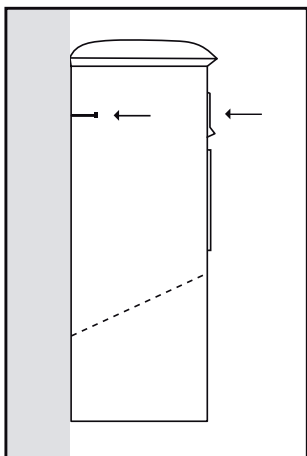
Installation directly on the ground

1. Dig a 30 cm deep hole in the ground where the letter box is to be located.
2. Attach the four legs to the baseplate. Bolt the legs onto a concrete slab.
3. Place the concrete slab and baseplate construction into the hole and fill the hole with sand and soil.
4. Undo the 4 screws on the baseplate and place the letter box onto it.
5. Screw the letter box onto the baseplate from the inside.



Installation hanging on a wall or fence

This letter box is primarily intended to be freestanding, so there is no pre-drilled hole in the back.



- Drill two holes into the back of the box from the outside, level with letter slot.
- Anchor the letter box to the wall/fence via the post retrieval door.

Disposal

Follow local ordinances when disposing of this product. If you are unsure of how to dispose of this product, please contact your local authority.

Specifications

Box size W35 x D24 x H100 cm

Slot size 28 x 6 cm

Markpostlåda

Art.nr 40-6963

Läs igenom hela bruksanvisningen före användning och spara den sedan för framtida bruk. Vi reserverar oss för ev. text- och bildfel samt ändringar av tekniska data. Vid tekniska problem eller andra frågor, kontakta vår kundtjänst (se adressuppgifter på baksidan).

Produktbeskrivning

- Markpostlåda av svart galvaniserat stål
- Låsbar frontlucka med 2 st. nycklar
- Ben/markfäste
- Löstagbart hyllplan




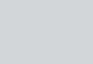

Montering

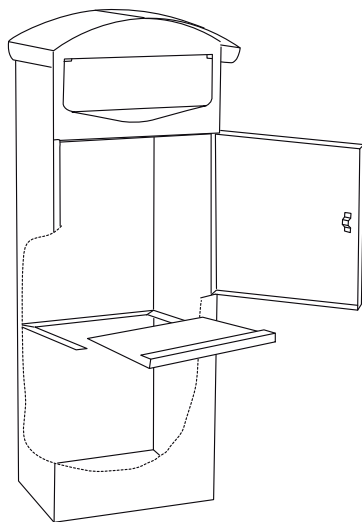
OBS! Före montering av postlådan, skruva ur de två transportskruvarna så att du kan ta ur hyllplanet. Efter montering av postlådan sätt tillbaka hyllplanet med den bockade kanten mot dig och vänd uppåt. Se bild.

Du kan montera postlådan på 3 olika sätt:

- Upphöjd från marken
- Direkt på marken
- Hängande på vägg eller staket

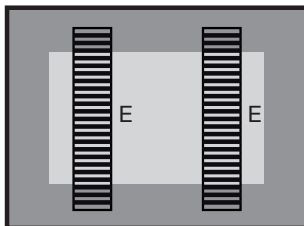
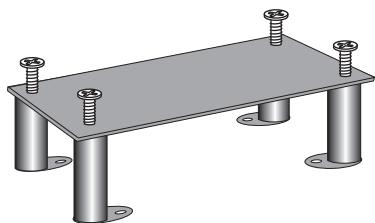
Förklaring till bilderna

A	B	C	D	E
				
Skruvar	Fötter	Cement-platta	Betong	Bräder

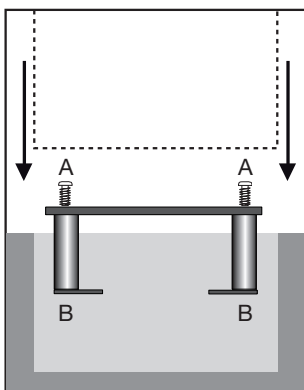


Montering upphöjd från marken

1. Gräv ett 30 cm djupt hål i marken där du vill placera postlådan.
2. Montera de 4 fötterna på fixerings-/bottenplattan. Fyll hålet med betong (D).

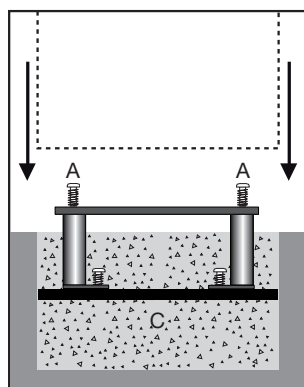


3. Lägg ett par brädor (E) över hålet.
4. Placera fixerings-/bottenplattan på brädorna så att fötterna sticker ner till 2/3 i betongen.
5. Väg av noggrant med ett vattenpass så att plattan är i våg.
6. Låt betongen torka i ett dygn och plocka sedan bort brädorna.
7. Lossa de 4 skruvarna från fixerings-/bottenplattan och placera postlådan ovanpå.
8. Fixera postlådan från insidan med skruvarna.



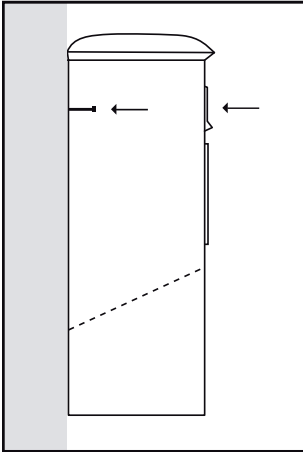
Montering direkt på marken

1. Gräv ett 30 cm djupt hål i marken där du vill placera postlådan.
2. Montera de 4 fötterna på fixerings-/bottenplattan. Skruva fast fötterna i en cementplatta.
3. Placera konstruktionen med fixerings-/bottenplattan och cementplattan i hålet och fyll på med sand och jord.
4. Lossa de 4 skruvarna från fixerings-/bottenplattan och placera postlådan ovanpå.
5. Skruva i skruvarna igen från insidan av postlådan.



Montering hängande på vägg eller staket

Lådan är i första hand tänkt att vara fristående från vägg, så därför finns inga förborrade hål på den.



- Vid väggmontering, borra två hål från baksidan i höjd med brevinkastet.
- Skruva sedan fast lådan genom tömningsluckan.

Avfallshantering

När du ska göra dig av med produkten ska detta ske enligt lokala föreskrifter. Är du osäker på hur du ska gå tillväga, kontakta din kommun.

Specifikationer

Mått låda	B35 x D24 x H100 cm
Mått inkast	28 x 6 cm

Postkasse, bakkemodell

Art.nr. 40-6963

Les bruksanvisningen nøye før produktet tas i bruk, og ta vare på den for framtidig bruk. Vi reserverer oss mot ev. tekst- og bildefeil, samt forandringer av tekniske data. Ved tekniske problemer eller spørsmål, ta kontakt med vårt kundesenter. (Se opplysninger om kundesenteret i denne bruksanvisningen).

Produktbeskrivelse

- Postkasse, bakkemodell, sort galvanisert stål
- Låsbar frontluke med 2 stk. nøkler
- Bein/markfeste
- Løs hylle som kan tas ut





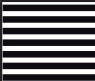
Montering

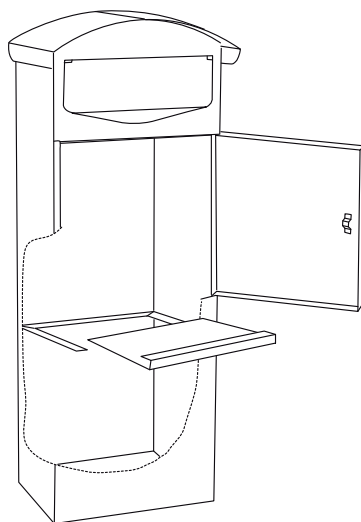
OBS! Før montering av postkassen skrues de to transportskruene ut slik at hyllen kan tas ut. Etter at postkassen er montert settes hyllen tilbake med den bukkede kanten mot deg og vendt oppover. Se bilde.

Postkassen kan monteres på 3 forskjellige måter:

- Over bakken
- Direkte på bakken
- Hengende på vegg eller gjerde

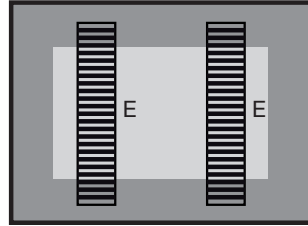
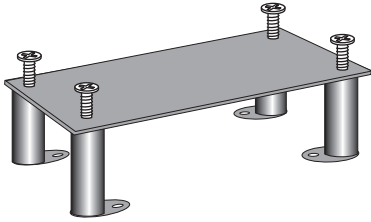
Forklaring til bildene

A	B	C	D	E
				
Skruen	Bein	Sementplate	Betong	Plank

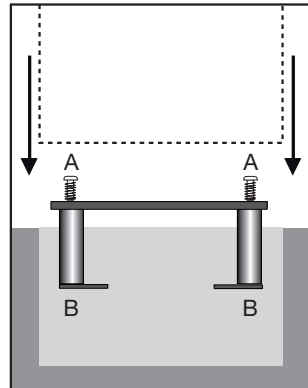


Montering over bakken

1. Grav et 30 cm dypt hull i bakken på den plassen postkassen skal stå.
2. Monter de 4 beina på feste-/bunnplaten.

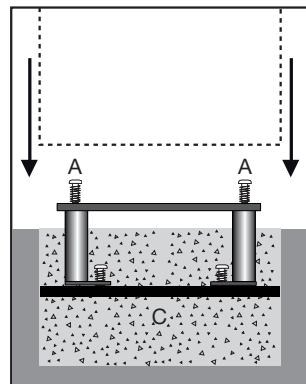


3. Fyll hullet med betong (D).
4. Legg et par plankebiter (E) over hullet.
5. Plasser feste-/bunnplaten på plankebitene slik at beina stikker 2/3 ned i betongen.
6. Bruk vater for å få plassert platen vannrett.
7. La betongen tørke i et døgn og ta så bort plankebitene.
8. Skru løs de 4 skruene fra feste-/bunnplaten og plasser postkassen oppå.
9. Fest postkassen fra innsiden med skruene.



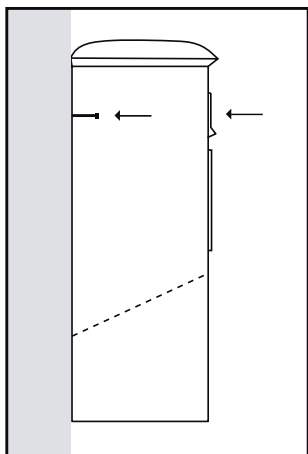
Montering direkte på bakken

1. Grav et 30 cm dypt hull i bakken på den plassen postkassen skal stå.
2. Monter de 4 beina på feste-/bunnplaten.
3. Skru beina fast i en sementplate.
4. Plasser konstruksjonen med feste-/bunnplaten og sementplaten i hullet og fyll på med sand og jord.
5. Skru løs de 4 skruene fra feste-/bunnplaten og plasser postkassen oppå.
6. Fest skruene igjen fra innsiden av postkassen.



Hengende på vegg eller gjerde

Postkassen er først og fremst tenkt montert frittstående og det er derfor ingen forborede hull i bakkant på den.



- Ved montering på vegg, bore først to hull fra baksiden i høyde med brevinnkastet.
- Skru deretter kassen fast gjennom tømmeluken.

Avfallshåndtering

Når produktet skal kasseres, må det skje i henhold til lokale forskrifter. Ved usikkerhet, ta kontakt med lokale myndigheter.

Spesifikasjoner

Mål kasse B35 x D24 x H100 cm

Mål innkast 28 x 6 cm

Postilaatikko

Tuotenumero 40-6963

Lue käyttöohje ennen tuotteen käyttöönottoa ja säilytä se tulevaa tarvetta varten. Pidätämme oikeuden teknisten tietojen muutoksiin. Emme vastaa mahdollisista teksti- tai kuvavirheistä. Jos laitteeseen tulee teknisiä ongelmia, ota yhteys myymälään tai asiakaspalveluun (yhteystiedot käyttöohjeen lopussa).

Tuotekuvaus

- Postilaatikko, mustaa galvanoitua terästä
- Lukittava etuluukku ja 2 avainta
- Jalat/jalusta
- Irrotettava välipohja




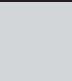
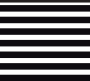
Asennus

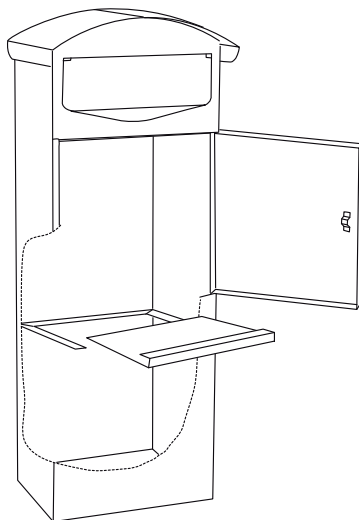
Huom.! Ennen asennusta: ruuvaa irti kuljetusruuvit (2 kpl), jotta pääset irrottamaan välilevyn. Kun olet asentanut postilaatikon, aseta välilevy takaisin kuvan mukaisesti siten, että taivutettu reuna osoittaa luukun suuntaan ja taivutusosa ylöspäin.

Postilaatikon voi asentaa kolmella eri tapaa:

- Maanpinnan yläpuolelle
- Maan tasalle
- Seinään tai aitaan

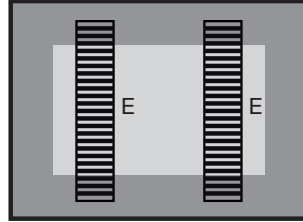
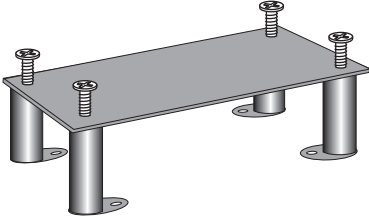
Kuvien selitykset

A	B	C	D	E
				
Ruuvit	Jalat	Sementti-laatta	Betoni	Laudat

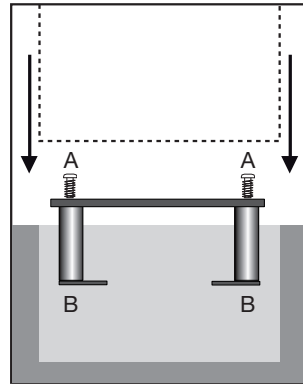


Asennus maanpinnan yläpuolelle

1. Kaiva maahan 30 cm syvä kuoppa siihen paikkaan, johon haluat sijoittaa postilaatikon.
2. Kiinnitä jalat (4 kpl) kiinnitys-/pohjalevyyn.

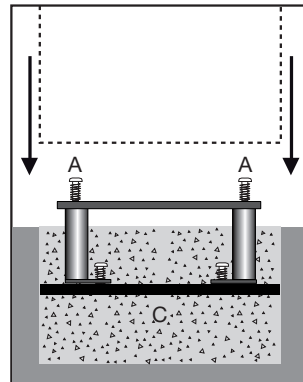


3. Täytä kuoppa betonilla (D).
4. Aseta kuopan päälle kaksi lautaa (E).
5. Aseta kiinnitys-/pohjalevy lautojen päälle siten, että jalat uppoavat betoniin 2/3 pituudelta.
6. Mittaa tarkasti vesivaa'alla, että levy on vaakasuorassa.
7. Anna betonin kuivua vuorokausi ja poista tämän jälkeen laudat.
8. Irrota kiinnitys-/pohjalevyn 4 ruuvia ja aseta postilaatikko levyn päälle.
9. Ruuvaa ruuvit kiinni postilaatikko sisäpuolelta.



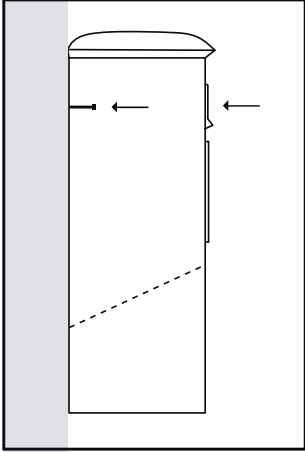
Asennus maahan

1. Kaiva maahan 30 cm syvä kuoppa siihen paikkaan, johon haluat sijoittaa postilaatikon.
2. Kiinnitä jalat (4 kpl) kiinnitys-/pohjalevyyn.
3. Ruuvaa jalat kiinni sementtilaattaan.
4. Aseta kokoamasi rakennelma (kiinnitys-/pohjalevy sekä sementtilaatta) kuoppaan ja täytä kuoppa hiekalla ja mullalla.
5. Irrota kiinnitys-/pohjalevyn 4 ruuvia ja aseta postilaatikko levyn päälle.
6. Ruuvaa ruuvit uudestaan kiinni postilaatikon sisäpuolelta.



Asennus seinään tai aitaan

Laatikko on ensi kädessä suunniteltu muuhun kuin seinäasennukseen, joten siinä ei ole reikiä seinäasennusta varten.



- Mikäli asennat sen seinälle, poraa kaksi reikää laatikon takaosaan postiluukun korkeudelle.
- Ruuvaa tämän jälkeen laatikko kiinni tyhjennysluukun kautta.

Kierrätys

Kierrätä tuote asianmukaisesti, kun poistat sen käytöstä. Tarkempia kierrätysohjeita saat kuntasi jäteneuvonnasta.

Tekniset tiedot

Laatikon mitat	LxSxK 35 x 24 x 100 cm
Postiluukun mitat	28 x 6 cm

Sverige

Kundtjänst Tel: 0247/445 00
 Fax: 0247/445 09
 E-post: kundtjanst@clasohlson.se

Internet www.clasohlson.se

Post Clas Ohlson AB, 793 85 INSJÖN

Norge

Kundesenter Tlf.: 23 21 40 00
 Faks: 23 21 40 80
 E-post: kundesenter@clasohlson.no

Internett www.clasohlson.no

Post Clas Ohlson AS, Postboks 485 Sentrum, 0105 OSLO

Suomi

Asiakaspalvelu Puh.: 020 111 2222
 Sähköposti: info@clasohlson.fi

Internet www.clasohlson.fi

Osoite Clas Ohlson Oy, Annankatu 34–36 A, 00100 HELSINKI

Great Britain

For consumer contact, please visit
www.clasohlson.co.uk and click on
customer service.

Internet www.clasohlson.co.uk

clas ohlson