

# Drill/Driver

ART.NO 18-3131, 18-3132  
40-7003, 40-7004

## Disengaging the chuck tool lock

The chuck has a built-in lock which prevents tools fitted in the chuck from slipping due to vibration. The lock is automatically engaged when the chuck is tightened and disengaged when the chuck is opened. It is possible that the tool lock can engage when the chuck is in the open position, in which case there will be a clicking sound when the front collar of the chuck is twisted.

To disengage the tool lock, set the gear selector (3) in position 1 and twist the rear collar of the chuck anticlockwise until it clicks. The lock should now be disengaged.

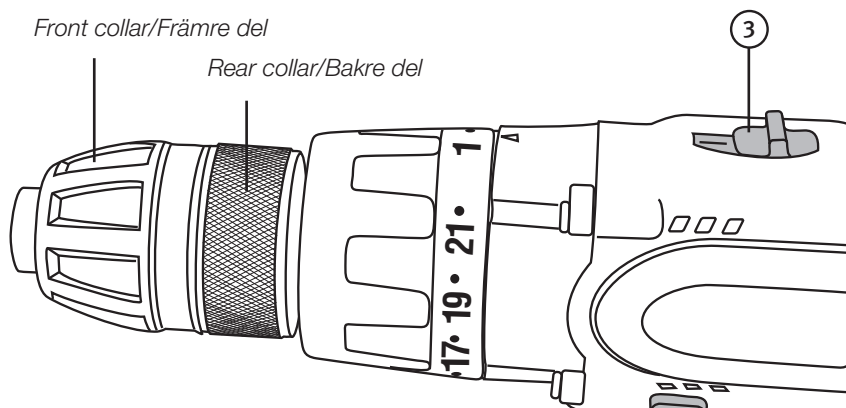
# Borrmaskin

ART.NR 18-3131, 18-3132  
40-7003, 40-7004

## Återställa spärrfunktionen i chucken

Chucken har en inbyggd spärrfunktion som förhindrar att den släpper greppet om monterat tillbehör p.g.a. vibrationer. Spärren aktiveras automatiskt när chucken dras åt och kopplas ur automatiskt när chucken lossas. Den inbyggda spärrfunktionen kan ev. hamna i spärrat läge när chucken är öppen, varvid ett klickande/raspande ljud uppstår när chuckens främre del vrids.

För att koppla ur spärren, ställ växelväljaren (3) i läge 1 och vrid den bakre delen av chucken moturs tills ett klick hörs. Spärrfunktionen ska nu vara urkopplad.



# Boremaskin

ART.NR. 18-3131, 18-3132  
40-7003, 40-7004

## Tilbakestilling av funksjonen i chucken

Chucken har en innebygd sperrefunksjon, som hindrer at man slipper grepet p.g.a. vibrasjoner når man monterer tilbehøret. Sperren aktiveres automatisk når chucken trekkes til og kobles ut automatisk når chucken løsnes. Den innebygde sperrefunksjonen kan ev. havne i sperret posisjon når chucken er åpen. En klikkende lyd høres når man dreier på chuckens fremre del.

Når sperren skal kobles ut stilles giret i posisjon 1. Drei så den bakre delen av chucken moturs til et klikk høres. Sperrefunksjonen er nå frakoblet.

# Porakone

TUOTENRO 18-3131, 18-3132  
40-7003, 40-7004

## Istukan lukituksen palautus

Istukassa on sisäänrakennettu lukitus, joka estää varusteen irtoamisen istukasta tärinän vuoksi. Lukitus aktivoituu automaattisesti, kun istukka kiristetään. Lukitus menee automaattisesti pois päältä, kun istukka irrotetaan. Lukitus saattaa mennä päälle istukan ollessa auki, jolloin kuuluu naksahduksia/rahinaa istukan etuosaa kierrettäessä.

Poista lukitus päältä asettamalla vaihteen valitsin (3) asentoon 1 ja kiertämällä istukan takaosaa vastapäivään, kunnes kuuluu napsahdus. Lukitus on nyt pois päältä.

