

# Massage Shower Set

Art.no 40-7349 Model COSSHO125732-03-01

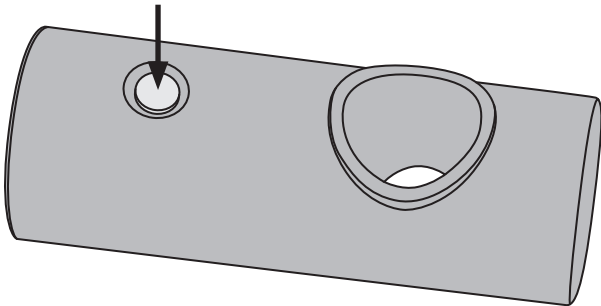
Please read the entire instruction manual before use and save it for future reference. We reserve the right for any errors in text or images and for making any necessary technical changes to this document. If you should have any questions concerning technical problems please contact our Customer Services.

## Product description

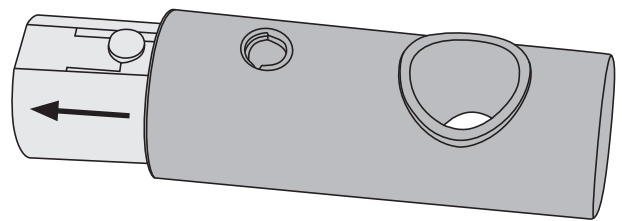
- Shower handset with 3 spray patterns and limescale-resistant rubber rose.
- Rotatable 175 cm hose and slide rail with bracket spacing adjustable up to 83 cm.
- 1/2" coupling.

## Assembly

1. Remove the upper wall bracket from the slider rail (the lower bracket can't be removed).
2. Removing the plastic sleeves inside the wall brackets:

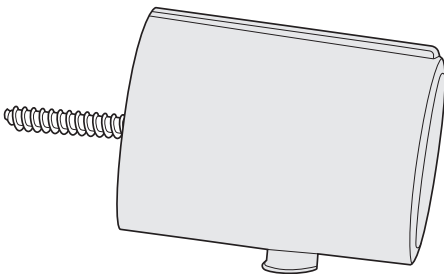


- Press down the catch in the small hole.



- Remove the inner sleeve from the wall bracket.

3. Drill holes for the screws in the wall vertical to each other and not more than 83 cm apart. Fill the holes with an anti-mould silicone sealant. Insert wall plugs into the holes and fill the plugs with silicone sealant.



4. Fasten the plastic sleeves to the wall using the included screws.  
**Note:** Make sure that the catches on the sleeves are facing straight down.
5. Slide the soap dish and the handset holder onto the shower rail from the top.
6. Fit the upper wall bracket onto the end of the shower rail with the hole for the catch facing down.
7. Push the wall brackets onto the plastic sleeves which have been screwed to the wall.
8. Attach the shower handset to rotatable connector. An O-ring is fitted to the shower handset, so no rubber washer is required.
9. A rubber washer should be fitted to the connector attaching the hose to the shower mixer.

The supplied installation pack contains: Screws, wall plugs, end caps, rubber washers and thread sealing tape. The entire contents of the pack do not have to be used.

## Care and maintenance

Clean the product using a soft, moist cloth.

Use a mild detergent and never use solvents or strong, abrasive cleaning agents for cleaning as these can damage the product.

## Disposal

This product should be disposed of in accordance with local regulations.

If you are unsure how to proceed, contact your local authority.

GREAT BRITAIN

customer service tel: 08545 300 9799 e-mail: customerservice@clasohlson.co.uk  
internet: www.clasohlson.com/uk

clas  
ohlson

# Duschset massage

Art.nr 40-7349 Modell COSSHO125732-03-01

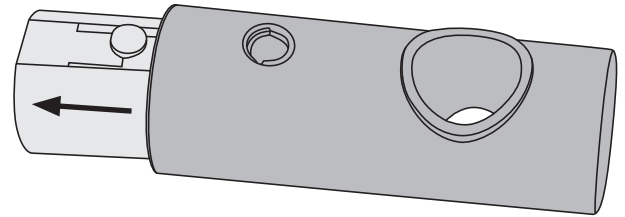
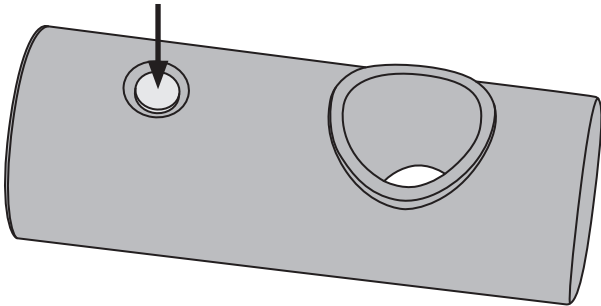
Läs igenom hela bruksanvisningen före användning och spara den sedan för framtida bruk. Vi reserverar oss för ev. text- och bildfel samt ändringar av tekniska data. Vid tekniska problem eller andra frågor, kontakta vår kundtjänst.

## Produktbeskrivning

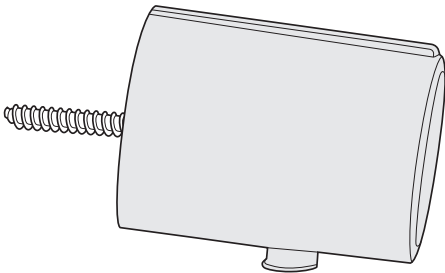
Duschhandtag med 3 olika stråltyper och silbricka i gummi som förhindrar kalkpålagring.  
Roterbar 175 cm slang samt duschstång med justerbar infästning upp till 83 cm. 1/2" anslutning.

## Montering

1. Ta bort det övre väggfästet från röret (det nedre fästet går inte att ta bort).
2. Ta ur den inre delen ur båda väggfästena:



- Håll ner spärren med ett verktyg.
  - Tryck ut innerdelen.
3. Borra hål för skruvarna i väggen rakt ovanför varandra (maxavstånd 83 cm), fyll hålen med silikon av anti-mögel typ. Tryck in pluggarna i hålen, fyll pluggarna med silikon.



4. Skruva fast innerdelarna på väggen med bifogad skruv. **Obs!** Spärren på innerdelarna ska vändas rakt neråt.
  5. Trä på tvålhållaren och hållaren för duschmunstycket på röret från ovansidan.
  6. Trä på det övre väggfästet på röret, vänd hålet för spärren neråt.
  7. Tryck fast väggfästena på innerdelarna som är monterade på väggen.
  8. Montera duschmunstycket på slangens svivande anslutning. En O-ring är monterad på duschmunstycket så att ingen gummitätning behövs.
  9. Montera slangens på blandaren med en gummitätning.
- I den medföljande påsen finns: Skruvar och pluggar, täckbrickor, gummitätningar och gängtejp. Alla delar behöver inte användas.

## Skötsel och underhåll

Torka av produkten med en lätt fuktad, mjuk trasa.  
Använd ett mildt rengöringsmedel, aldrig lösningsmedel eller starka, slipande rengöringsmedel, det kan skada produkten.

## Avfallshantering

När du ska göra dig av med produkten ska detta ske enligt lokala föreskrifter.  
Är du osäker på hur du ska gå tillväga, kontakta din kommun.

# Dusjsett, massasje

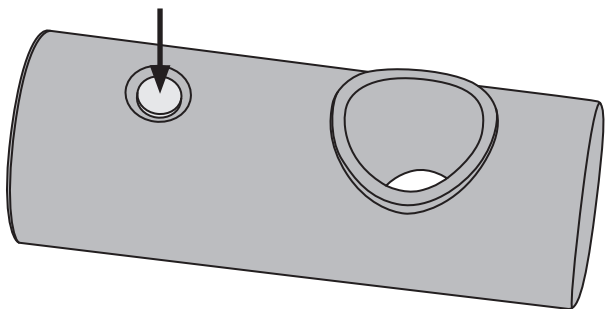
Art.nr. 40-7349 Modell COSSHO125732-03-01

## Produktbeskrivelse

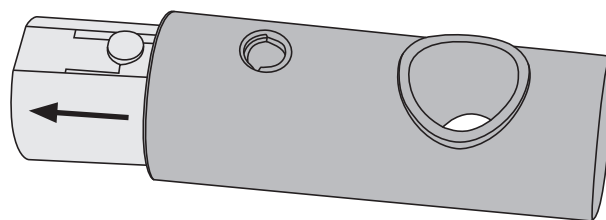
- Hånddusj med tre ulike stråletyper og kalkavvisende sil i gummi.
- Roterbar 175 cm slange samt dusjstang med justerbart feste opptil 83 cm.
- 1/2" tilkobling.

## Montering

1. Ta av det øverste veggfestet fra stangen (det nederste festet kan ikke tas av).
2. Ta ut innmaten av begge veggfestene:

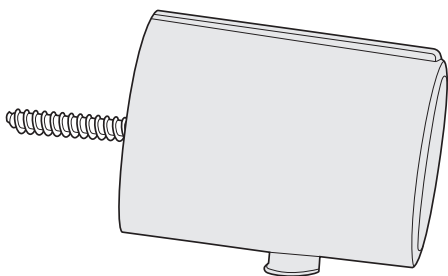


- Hold sperren nede med et verktøy.



- Trykk ut innmaten.

3. Bor hull til skruene i veggene rett ovenfor hverandre (maks. avstand 83 cm), og fyll hullene med silikon av antimugg-type. Trykk pluggene inn i hullene, og fyll pluggene med silikon.



4. Skru fast innmaten på veggene med skruene som følger med. **Obs!** Sperren på innmaten skal vende rett nedover.
5. Tre på såpeholderen og holderen for dusjhodet på stangen ovenfra.
6. Tre det øverste veggfestet på stangen med hullet til sperren vendt nedover.
7. Trykk fast veggfestene på innmaten som er montert på veggene.
8. Installer dusj munnstykke på slangen svivel-tilkobling. En O-ring er montert på sprøytedysen, slik at ingen gummitetning trengte.
9. Monter slangen på blandebatteriet med gummitetning.

Den medfølgende posen inneholder: Skruer og plugg, deksler, gummitetninger og gjengeteip. Alle deler trenger ikke brukes.

## Behandling og vedlikehold

Rengjør produktet med en myk og lett fuktet klut. Bruk et mildt rengjøringsmiddel ved behov. Unngå å bruke løsemidler og slipende rengjøringsmidler.

## Avfallshåndtering

Når du skal avhende produktet, skal dette skje i henhold til gjeldene forskrifter. Hvis du ikke vet hvordan du skal gjøre dette, kan du ta kontakt med kommunen.

# Hierova suihkusarja

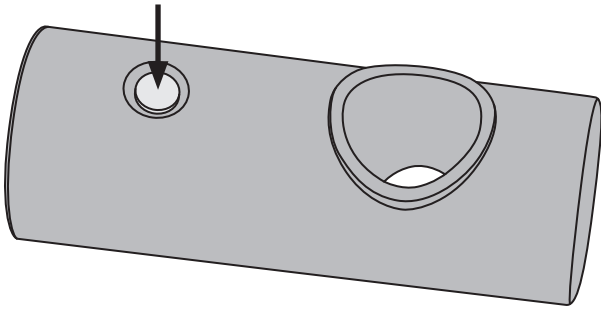
Tuotenro 40-7349 Malli COSSHO125732-03-01

## Tuotekuvaus

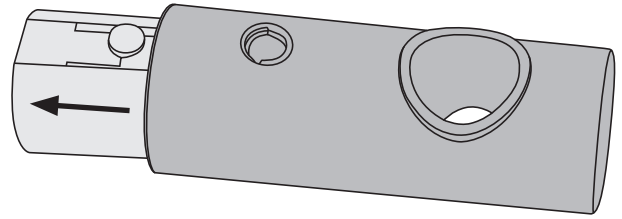
- Suihkukahva, jossa 3 erilaista suihkua ja kuminen suutinosa, joka estää kalkkiutumista.
- Pyörivä 175 cm:n letku ja suihkutanko, jonka asennusreikien väli enintään 83 cm.
- 1/2":n liitäntä.

## Asennus

1. Irrota ylempi seinäkiinnike putkesta (alempaa kiinnikettä ei voi irrottaa).
2. Irrota molemmista seinäkiinnikkeistä sisempi osa.

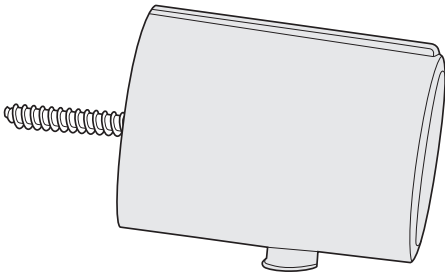


- Paina lukitsimia työkalulla.



- Paina sisäosa ulos.

3. Poraa ruuvinreiät seinään allekkain (maksimietäisyys 83 cm). Täytä reiät homeenestosilikonilla. Työnnä reikiin tulpat ja täytä ne silikonilla.



4. Ruuvaa sisäosat seinään pakkauksen ruuveilla. **Huom.!** Käännä sisäosien lukitsimet suoraan alaspäin.
5. Pujota saippuateline ja suihkukahvanpidike putkeen yläkautta.
6. Pujota ylempi seinäkiinnike putkeen ja käännä lukituksen reikä alaspäin.
7. Paina seinäkiinnikkeet kiinni sisäosiin, jotka on asennettu seinään.
8. Asenna suihkusuiutin letkun kierrelähtöön. Suuttimessa on O-tiiviste, joten kumitiivistettä ei tarvita.
9. Asenna letku vedensekoittajaan kumitiivisteen avulla.

Pakkauksen pussin sisältö: Ruuveja, tulppia, peitelevyjä, kumitiivisteitä ja kierreteippiä. Kaikkia osia ei tarvitse käyttää.

## Huolto ja ylläpito

Pyyhi tuote kevyesti kostutetulla pehmeällä liinalla. Käytä mietoa puhdistusainetta. Älä käytä vahvoja, hiovia puhdistusaineita tai liuotainaineita, sillä ne voivat vaurioittaa tuotetta.

## Kierrätys

Kierrätä tuote asianmukaisesti, kun poistat sen käytöstä. Tarkempia kierrätysohjeita saat kuntasi jäteneuvonnasta.

# Massage-Duschset

Art.Nr. 40-7349 Modell COSSHO125732-03-01

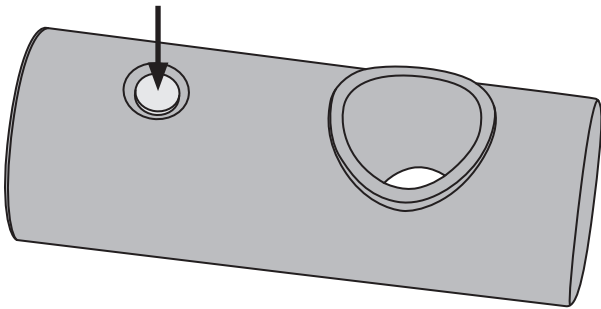
Vor Inbetriebnahme die komplette Bedienungsanleitung durchlesen und aufbewahren. Irrtümer, Abweichungen und Änderungen behalten wir uns vor. Bei technischen Problemen oder anderen Fragen freut sich unser Kundenservice über eine Kontaktaufnahme.

## Produktbeschreibung

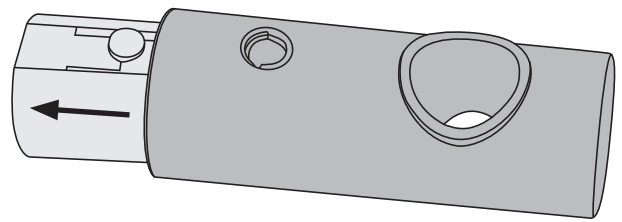
- Duschkopf mit 3 verschiedenen Strahltypen und Gumminoppen gegen Kalkablagerungen
- Drehbarer Schlauch 175 cm und Duschstange für variable Montage bis 83 cm.
- 1/2" (13 mm) Anschluss.

## Montage

1. Die obere Wandhalterung von der Duschstange abnehmen (die untere Halterung kann nicht abgenommen werden).
2. Aus beiden Halterungen die Innenteile entnehmen:

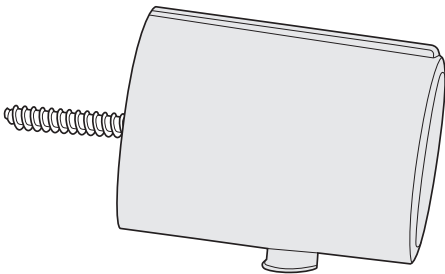


- Die Sperre mit einem Werkzeug runterdrücken.



- Die Innenteile herausdrücken.

3. Löcher für die Schrauben senkrecht übereinander bohren (Maximalabstand 83 cm). Die Löcher mit Anti-Schimmel-Silikon füllen. Die Dübel in die Löcher drücken. Die Dübel mit Silikon füllen.



4. Die Innenteile mit den mitgelieferten Schrauben anschrauben.  
**Achtung:** Die Sperre der Innenteile muss dabei nach unten zeigen.
5. Den Seifenhalter und die Duschkopfhalterung von oben auf die Duschstange ziehen.
6. Die obere Halterung auf die Duschstange ziehen (mit dem Loch für die Sperre nach unten).
7. Die Wandhalterungen an den montierten Innenteilen festdrücken.
8. Den Duschkopf am schwenkbaren Ende des Schlauchs anschließen. Es wird keine extra Gummidichtung benötigt, denn es befindet sich ein O-Ring am Duschkopf.
9. Den Schlauch an der Armatur mit einer Gummidichtung anschließen.

In der mitgelieferten Tüte befinden sich: Schrauben und Dübel, Abdeckkappen, Gummidichtungen und Gewindeband. Es müssen nicht alle Teile benutzt werden.

## Pflege und Wartung

Das Produkt mit einem weichen, leicht befeuchteten Tuch reinigen.  
Ein mildes Reinigungsmittel verwenden, keine scharfen Chemikalien oder schleifende Reinigungsmittel.

## Hinweise zur Entsorgung

Bitte das Produkt entsprechend den lokalen Bestimmungen entsorgen.  
Weitere Informationen sind erhältlich von der Gemeinde oder den kommunalen Entsorgungsbetrieben.