

# Laser level

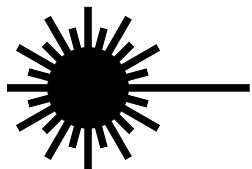
Art.no 40-7709 Model LD-LS 10

Please read the entire instruction manual before use and save it for future reference. We reserve the right for any errors in text or images and for making any necessary technical changes to this document. If you should have any questions concerning technical problems please contact our Customer Services.

## Safety

- Keep the product's warning labels in readable condition.
- Never point the laser towards people or animals and never look into the laser yourself. Even low intensity lasers can cause permanent eye damage.
- This product contains no parts that you can repair yourself. This product must not be dismantled, opened or modified in any way.
- The laser may not be used for purposes other than to project laser lines for the purposes of measuring.
- This measuring instrument emits a Class II laser beam according to the IEC 60825-1 standard. There is a possible risk that this laser if used improperly could cause blindness in humans and animals.
- Only let qualified tradesmen repair this instrument and only using original parts.
- Never point the laser onto reflective material.
- This product is not a toy! Never let children use the laser level without supervision. There is a possible risk of inadvertently blinding someone.
- Never position the laser level in such a way that the beam projects at eye level and could shine into someone's eyes.
- Never leave the laser on unattended. Always turn it off after completing a measurement. There is a possible risk that someone could be blinded by the laser beam.

## Extra safety regulations specifically for lasers



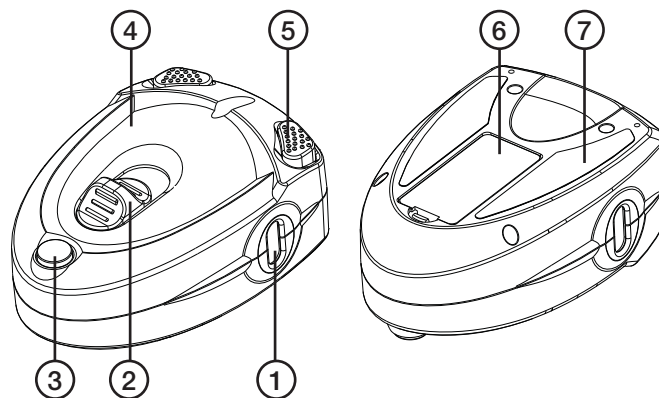
**Warning!** Laser emissions.  
Laser class II, 650 nm.

Never look directly into the laser beam. Never look into the laser beam using optical instruments.

## Product description

Self-levelling laser level with horizontal and vertical line projection. Wall mounting pins.

## Buttons and functions



1. Laser beam window
2. Open/lock self-levelling
3. ON/OFF
4. Housing
5. Wall pin button
6. Battery cover
7. Anti-slip surface

## Getting started

1. Open the battery compartment and insert 2 x AA/LR6 batteries. Make sure that the negative terminals of the batteries are against the springs in the compartment.
2. Replace the battery cover.

## Operation

The laser level can be used to project horizontal and vertical lines or 90° angles.

## Projecting lines onto walls

1. Set up the level against the wall and turn on the laser using the ON/OFF button (3).
2. Open, or if it is more suitable, lock the self-levelling using the lock button (2).
3. Extend the wall pins and attach the laser level to the wall if the material permits this.

## Projecting lines onto floors or horizontal surfaces

1. Place the laser level in a stable position and lock the self-levelling.
2. Turn the laser on using the ON/OFF button (3).

## Care and maintenance

- Treat the laser level as an optical instrument. Keep it clean and dry.
- Do not subject the instrument to impacts, high temperatures or moisture.
- Use a damp cloth to clean the outer casing. Never use solvents or corrosive cleaning products.
- If the instrument is not to be used for a long time, remove the batteries and store the instrument in a safe place.

## Disposal

Follow local ordinances when disposing of this product. If you are unsure of how to dispose of this product, please contact your local authority.

## Specifications

Range	10 m (33 ft)
Wavelength	650 nm
Laser power	1 mW
Voltage	3 V
Operating temp.	0 °C – 40 °C
Accuracy	1 mm/m

# Laserpass

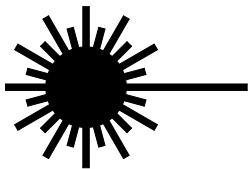
Art.nr 40-7709 Modell LD-LS 10

Läs igenom hela bruksanvisningen före användning och spara den sedan för framtida bruk. Vi reserverar oss för ev. text- och bildfel samt ändringar av tekniska data. Vid tekniska problem eller andra frågor, kontakta vår kundtjänst.

## Säkerhet

- Håll varningsskyltarna på apparaten tydligt läsbara.
- Rikta aldrig laserstrålen mot personer eller djur och rikta inte heller själv blicken mot laserstrålen. Även en laserstråle med låg intensitet kan ge obotliga ögonskador.
- Apparaten innehåller inga delar som du kan reparera själv. Den får inte demonteras, öppnas eller modifieras på något sätt.
- Lasern får inte användas för andra syften än att projicera laserlinjer i samband med mätning.
- Detta mätverktyg alstrar laserstrålning i laserklass II enligt IEC 60825-1. Risk finns att laserstrålen bländar personer och husdjur.
- Låt endast kvalificerad fackpersonal reparera mätverktyget med originalreservdelar.
- Rikta inte laserstrålen mot reflekterande material.
- Apparaten är ingen leksak. Låt inte barn använda lasermätverktyget utan uppsikt. Risken finns att personer oavsiktligt bländas.
- Placera inte apparaten så att laserstrålen kan lysa på någon person i ögonhöjd.
- Lämna inte laserapparaten lysande utan uppsikt, stäng alltid av den efter avslutat arbete. Risk finns att andra personer bländas av laserstrålen.

## Extra säkerhetsföreskrifter för laser



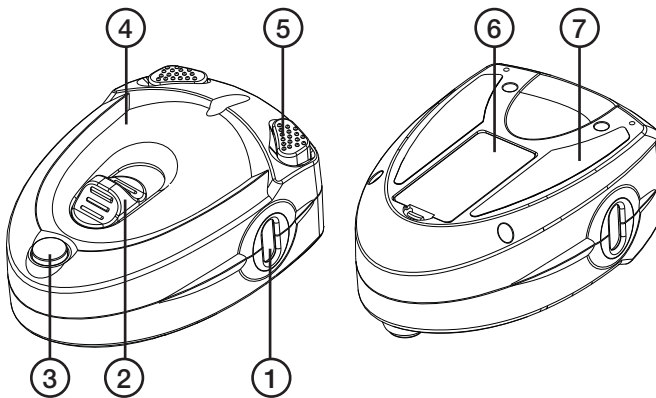
**Varning!** Laserstrålning.  
Laserklass II, 650 nm.

Titta inte in i laserstrålen.  
Betrakta inte laserstrålen direkt med optiska instrument.

## Produktbeskrivning

Självnivellerande låsbart laserpass med horisontell och vertikal laserlinje. Stift för väggmontering.

## Knappar och funktioner



1. Fönster för laserstråle
2. Öppna/lås självnivellering
3. PÅ/AV
4. Hölje
5. Knappar för väggstift
6. Batterilucka
7. Antiglidytta

## Att komma igång

1. Öppna batteriluckan och sätt i 2 x AA/LR6-batterier i batterihållaren. Se till att minusmarkeringarna på batterierna sitter mot fjädrarna i batterihållaren.
2. Sätt tillbaka batteriluckan.

## Användning

Laserapparaten kan användas både för att visa horisontella och vertikala linjer och för att visa 90° vinklar.

## För att visa linjer på vägg

1. Sätt upp apparaten mot väggen och slå på lasern med PÅ/AV-knappen (3).
2. Öppna, eller om det passar arbetsmomentet bättre, lås självnivelleringen med låsknappen (2).
3. Tryck ut väggstiften och fäst apparaten om väggens material medger det.

## För att visa linjer på golv eller andra horisontella ytor

1. Ställ apparaten så den står stadigt och lås självnivelleringen.
2. Slå på lasern med PÅ/AV-knappen (3).

## Skötsel och underhåll

- Betrakta laserpasset som ett optiskt instrument, håll det rent och torrt.
- Utsätt inte apparaten för stötar, höga temperaturer eller hög fuktighet.
- Använd endast en lätt fuktad trasa för att rengöra apparaten utvändigt. Använd aldrig lösningsmedel eller frätande kemikalier.
- Om apparaten inte ska användas under en längre tid, ta ur batterierna och förvara apparaten på ett säkert sätt.

## Avfallshantering

När du ska göra dig av med apparaten ska detta ske enligt lokala föreskrifter. Är du osäker på hur du ska gå tillväga, kontakta din kommun.

## Specifikationer

Räckvidd	10 m (33 ft)
Våglängd	650 nm
Lasereffekt	1 mW
Spänning	3 V
Drifttemperatur	0 °C – 40 °C
Noggrannhet	1 mm/m

# Laservater

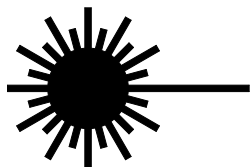
Art.nr. 40-7709 Modell LD-LS 10

Les nøye igjennom hele bruksanvisningen og ta vare på den til senere bruk. Vi reserverer oss mot ev. tekst- og bildefeil, samt forandringer av tekniske data. Ved tekniske problemer eller andre spørsmål, ta kontakt med vårt kundesenter.

## Sikkerhet

- Påse at advarselteksten på produktet er leselig.
- Vend aldri laserstrålen mot personer eller dyr, og rett heller ikke blikket ditt mot denne strålen. Selv en laserstråle med lav intensitet kan gi varige øyenskader.
- Produktet inneholder ingen deler som kan repareres av ufaglærte. Produktet må ikke demonteres eller endres på.
- Vateret må ikke brukes til andre formål enn til å projisere linjer i forbindelse med målinger.
- Dette måleverktøyet har laserstråler i laserklasse II i henhold til IEC 60825-1. Fare for blanding av personer og dyr.
- Produktet skal kun repareres av kyndige fagpersoner og med originale reservedeler.
- Vend ikke laserstrålen mot reflekterende overflater.
- Produktet er ingen leke. La ikke barn bruke produktet uten tilsyn. Fare for at personer blendes utilsiktet.
- Plasser ikke produktet i øyehøyde slik at laserstrålen kan noens øyne.
- Forlat ikke laseren uten tilsyn uten at det er avstengt. Fare for at personer blendes av laserstrålen.

## Ekstra sikkerhetsinstruksjoner for laserapparater



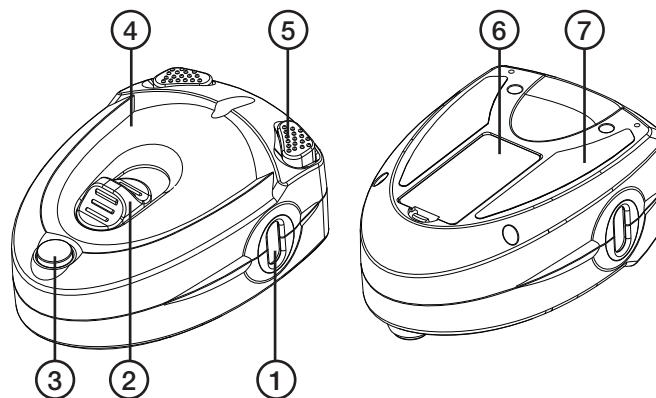
**Advarsel!** Laserstråling.  
Laserklasse II, 650 nm.

Se aldri inn i laserstrålen.  
Se heller ikke inn i strålen med optiske instrumenter.

## Produktbeskrivelse

Selvnivellerende låsbart laservater med horisontal og vertikal laserlinje. Stift for veggmontering.

## Knapper og funksjoner



1. Vindu for laserstråle
2. Åpne/låse selvnivellering
3. På/Av
4. Deksel
5. Knapper for veggstift
6. Batterilokk
7. Antigliflate

## Kom i gang

1. Batteriluken åpnes og 2 stk. batterier type AA/LR6 plasseres i holderen. Påse at minusmarkeringene på batteriene sitter mot fjærene i holderen.
2. Sett på batterilokket igjen.

## Bruk

Laserapparatet kan brukes både til å vise horisontale og vertikale linjer og til å vise 90° vinkler.

## Vise linjer på veggen

1. Still apparatet opp mot veggen og skru på ved hjelp av på/av-knappen (3).
2. Åpne, eller hvis det passer arbeidsoperasjonen bedre, lås selvnivelleringen med låseknappen (2).
3. Press ut veggstiften og fest apparatet til veggen dersom materialet i veggen tillater dette.

## Vising av linjer på gulv eller andre horisontale flater

1. Plasser apparatet et sted hvor det står stødig og lås selvnivelleringen.
2. Skru på laseren med på/av-knappen.

## Stell og vedlikehold

- Laservateret skal betraktes som et optisk instrument og holdes rent og tørt.
- Utsett ikke apparatet for støt, høye temperaturer eller høy fuktighet.
- Bruk en myk, lett fuktet klut til rengjøring av hovedenhetens utvendige deksel. Bruk aldri løsemidler eller etsende kjemikalier.
- Hvis apparatet ikke skal brukes på en stund, bør batteriene tas ut og apparatet oppbevares på en sikker måte.

## Avfallshåndtering

Når produktet skal kasseres, må det skje i henhold til lokale forskrifter. Ved usikkerhet, ta kontakt med lokale myndigheter.

## Spesifikasjoner

Rekkevidde	10 m (33 ft)
Bølgelengde	650 nm
Lasereffekt	1 mW
Spenning	3 V
Driftstemperatur	0 °C – 40 °C
Nøyaktighet	± 1 mm/m

# Laservaaka

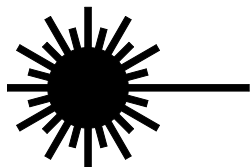
Tuotenro 40-7709 Malli LD-LS 10

Lue käyttöohjeet ennen tuotteen käyttöönottoa ja säilytä ne tulevaa tarvetta varten. Pidätämme oikeuden teknisten tietojen muutoksiin. Emme vastaa mahdollisista teksti- tai kuvavirheistä. Jos laitteeseen tulee teknisiä ongelmia, ota yhteys myymälään tai asiakaspalveluun.

## Turvallisuus

- Laitteen varoituskylltien tulee olla luettavissa.
- Älä suuntaa lasersädettä kohti ihmisiä tai eläimiä äläkä katso lasersäteeseen. Myös heikko lasersäde saattaa aiheuttaa pysyviä silmävaurioita.
- Laitte ei sisällä osia, joita voi korjata itse. Laitetta ei saa purkaa, avata tai muuttaa millään tavalla.
- Laseria ei saa käyttää muuhun tarkoitukseen kuin laserinjan heijastamiseen mittauksen yhteydessä.
- Tämä mittatyökalu tuottaa laserluokan II lasersädettä standardin IEC 60825-1 mukaisesti. Lasersäde saattaa sokaista ihmisiä tai kotieläimiä.
- Mittalaitteen korjaamisen saa suorittaa ainoastaan valtuutettu huoltomies. Korjauksessa tulee käyttää alkuperäisvaraosia.
- Älä suuntaa lasersädettä kohti heijastavaa materiaalia.
- Laservaaka ei ole lelu. Älä anna lasten käyttää laserlaitetta ilman valvontaa. Vaarana on ihmisten sokaistuminen.
- Älä sijoita laitetta siten, että lasersäde on silmien korkeudella.
- Älä jätä laserlaitetta ilman valvontaa ja sammuta laite aina käytön jälkeen silmävaurioiden välttämiseksi.

## Laservaa'an turvallisuusohjeita



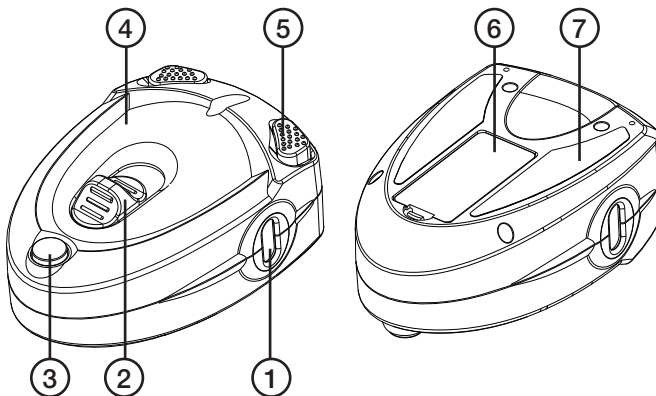
**Varoitus!** Lasersäde.  
Laserluokka II, 650 nm.

Älä katso lasersäteeseen.  
Älä katso lasersäteeseen edes optisten instrumenttien läpi.

## Tuotekuvaus

Itsetasaava lukittava laservaaka, jossa vaaka- ja pystytason laserlinjat. Nasta seinäasennusta varten.

## Painikkeet ja toiminnot



- Lasersädenäyttö
- Itsetasauksen avaaminen/lukitseminen
- Virtakytkin
- Kotelo
- Seinänaстан painikkeet
- Paristolokero
- Liukumaton pinta

## Käytön aloittaminen

- Avaa paristolokero ja laita 2 kpl AA/LR6-paristoa paristolokeroon. Varmista, että paristot tulevat oikein päin.
- Työnnä akkulokeron kansi takaisin paikalleen.

## Käyttö

Laservaakaa voidaan käyttää pysty- ja vaakataso linjojen ja 90 asteen kulmien näyttämiseen.

## Linjojen heijastaminen seinälle

- Laita laite seinälle ja käynnistä se virtakytkimellä (3).
- Avaa tai lukitse itsetasaus lukituspainikkeella (2) mittaustavasta riippuen.
- Paina seinänasta ulos ja kiinnitä laite seinälle (mikäli seinä on sopivaa materiaalia).

## Linjojen näyttäminen lattialla tai muilla vaakataso pinnoilla

- Aseta laite tasaiselle alustalle ja lukitse itsetasaus.
- Käynnistä laser virtakytkimellä (3).

## Huolto ja ylläpito

- Laitetta tulee käsitellä kuten optisia instrumentteja; säilytä sitä puhtaassa ja kuivassa ympäristössä.
- Älä altista laitetta iskuille, korkeille lämpötiloille tai suurelle ilmankosteudelle.
- Puhdista laite ulkopuolisesti kevyesti kostutetulla liinalla. Älä käytä liuottimia tai syövyttäviä kemikaaleja.
- Poista paristot, jos laite on pitkään käyttämättä.
- Säilytä laitetta turvallisessa paikassa.

## Kierrätys

Kierrätä tuote asianmukaisesti, kun poistat sen käytöstä. Tarkempia kierrätysohjeita saat kuntasi jäteneuvonnasta.

## Tekniset tiedot

<b>Kantama</b>	10 m
<b>Aallonpituus</b>	650 Nm
<b>Laser-teho</b>	1 mW
<b>Jännite</b>	3 V
<b>Käyttölämpötila</b>	0 °C...+40 °C
<b>Tarkkuus</b>	1 mm/m