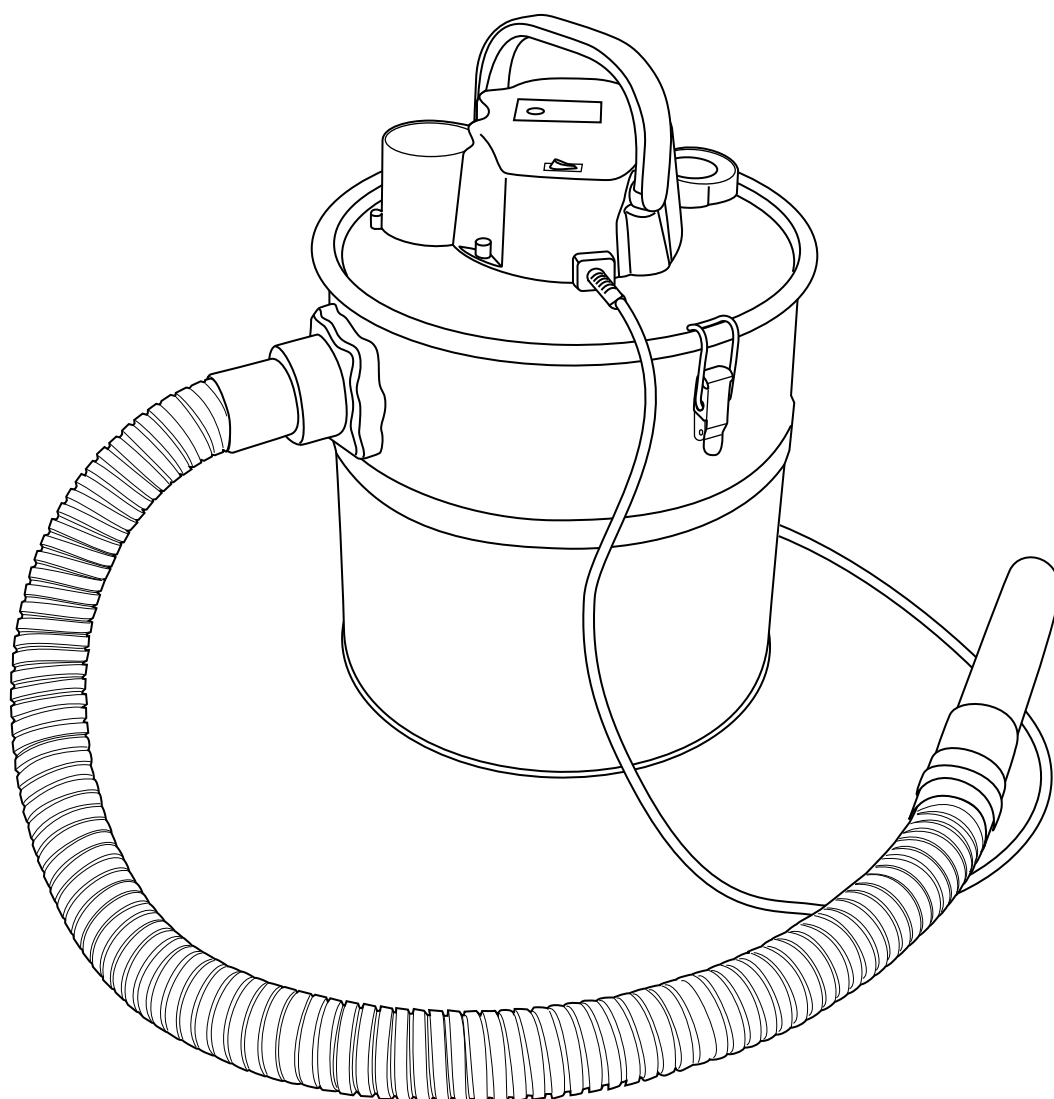


Ash cleaner

Asksugare

Askesuger

Askesuger



Art.no

18-3154

40-7935

Model

ECA806N-800-UK

ECA806N-800

Ver. 200912

Original instructions

Bruksanvisning i original

Original bruksanvisning

Alkuperäinen käyttöohje

English

Svenska

Norsk

Suomi

clas ohlson

Ash cleaner

Art.no 18-3154 Model ECA806N-800-UK
40-7935 ECA806N-800

Please read the entire instruction manual before use and save it for future reference. We reserve the right for any errors in text or images and for making any necessary technical changes to this document. If you should have any questions concerning technical problems please contact our Customer Services.

1. Safety

- Ensure that the power supply in the electrical socket is 230 VAC.
- Do not use the ash cleaner if it has been damaged, if it has been exposed to water, hard blows or if it does not function normally.
- Remove the power cord from the electrical socket when the ash cleaner is not being used. Grip and pull the plug and do not pull on the cord.
- Do not use the ash clean to suck up flammable objects/liquids, embers or other hot objects. There is a risk of fire! Never suck up anything, which smokes or glows, wait until the ashes have cooled down!
- Protect the power cord against heat, sharp corners and chemicals. Do not use the product if the power cord has been damaged.
- Do not allow children to play with the ash cleaner. It is not a toy!
- Keep hair, fingers and loose hanging clothing away from the ash cleaner's openings and movable parts.
- NEVER use the ash cleaner without the filter.
- Do not use the ash cleaner if the nozzle is blocked or if any parts are deformed.
- Do not use the ash cleaner near stoves, ovens or other strong sources of heat.
- Carry the product by the handles, do not pull on the hose or cord to move it!
- Protect the ash cleaner from rain and damp. Do not use the ash cleaner if your hands are wet.
- Only use the ash cleaner indoors and keep it inside in a dry room between usage.
- If the power cord is damaged and must be replaced, this should be done by the manufacturer, its service centres or corresponding authorized persons in order to avoid danger.

Warning! Electrical devices which can be used near water should be connected to the power supply via an earth fault switch (max tripping current 30 mA, max tripping time 30 ms).

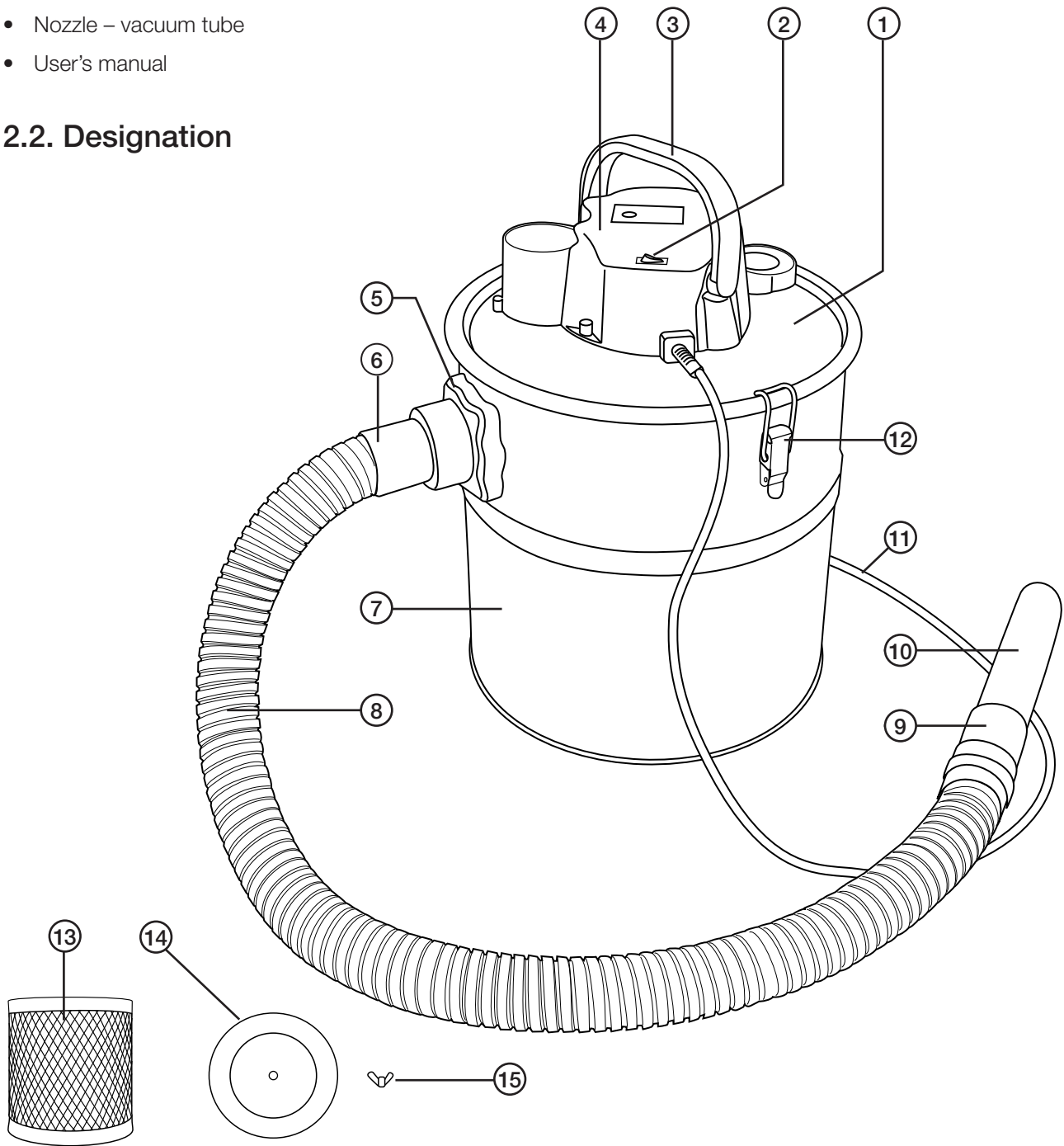
2. Product description

- Practical vacuum for cleaning of for example stoves and grills
- Washable plaited filter
- Metal hose, length 1.2 m
- Cord length 4.5 m
- 230 V, 50 Hz, 800 W
- Volume of the container 15 l
- Weight 3.6 kg

2.1. The package contains

- Lid with motor
- Container
- Hose
- Nozzle – vacuum tube
- User's manual

2.2. Designation



- | | |
|-------------------|--------------------------|
| 1. Lid | 9. Connection for nozzle |
| 2. Switch | 10. Nozzle |
| 3. Handle | 11. Power cord |
| 4. Motor | 12. Toggle fastener |
| 5. Hose connector | 13. Plaited filter |
| 6. Hose adapter | 14. Filter lid |
| 7. Container | 15. Wing nut |
| 8. Vacuum tube | |

3. Use

1. Release the toggle fastener (12), which holds the lid (1) on the container (7). Take the accessories out of the container.
2. Press the hose adapter (6) into the hose connection (5) on the side of the container and turn it clockwise until the adapter is attached. Upon assembly the arrow on the adapter should point up!
3. Place the lid on the container and lock it with the toggle fasteners.
4. Connect the plug to an electrical outlet and switch the power switch (2) to **1** to start the motor.

Note! Do not place the electrical plug into the power socket before the ash cleaner is to be used. Remove the plug after use.

4. Service and maintenance

- Remove the power cord plug before all service and maintenance.
- Clean the filter when it is dirty.
- Empty the container before it is completely full and then clean it.
- Have a specialist replace the power cord if it becomes damaged.
- Empty the container, clean the filter and remove pieces of ash, which have been caught in the hose and nozzle before use. Otherwise this can result in the motor overheating and getting damaged!

5. Cleaning of the filter

- Clean the filter, when it looks clogged and the vacuum performance is reduced.
- Release the toggle switches, which keep the lid locked on the container, release the wing nuts and remove the filter.
- Shake the filter or blow with compressed air from the inside and out.
- Wash the filter by hand in water with mild detergent, let it air-dry so that it is completely dry before assembly. NEVER use a hair-dryer or similar device to dry it quicker!
- NEVER use the ash cleaner without the filter!

6. Disposal

When you are ready to dispose of the product, this must be done according to local instructions. If you are unsure of what you are to do, contact your local authority.

7. Specifications

Model designation:	ECA806N-800, ECA806N-800-UK
Nominal voltage:	230 V, 50 Hz
Output:	800 W
Maximum depression:	17 kPa
Tank, capacity:	15 litre
Power cord, length:	4.5 metres
Hose, length:	1.2 metres
Weight:	3.6 kg

Asksugare

Art.nr. 18-3154
40-7935

Modell ECA806N-800-UK
ECA806N-800

Läs igenom hela bruksanvisningen före användning och spara den sedan för framtida bruk. Vi reserverar oss för ev. text- och bildfel samt ändringar av tekniska data. Vid tekniska problem eller andra frågor, kontakta vår kundtjänst (se adressuppgifter på baksidan).

1. Säkerhet

- Kontrollera att nätspänningen i uttaget är 230VAC.
- Använd inte asksugaren om den är skadad, om den har utsatts för väta, hårda stötar eller om den inte fungerar normalt.
- Dra ur nätsladdens stickpropp när asksugaren inte används. Håll i stickproppen och dra inte i sladden.
- Använd inte asksugaren till att suga upp brandfarliga ämnen/vätskor, glöd eller andra heta ämnen, brandrisk! Sug aldrig upp något som röker eller glöder, vänta till askan har svalnat!
- Skydda nätkabeln mot värme, vassa kanter och kemikalier. Använd inte produkten om nätkabeln är skadad!
- Låt inte barn leka med asksugaren, den är ingen leksak!
- Håll undan hår, fingrar och löst hängande plagg från asksugarens öppningar och rörliga delar.
- Använd ALDRIG asksugaren utan filter.
- Använd inte asksugaren om munstycket är blockerat eller om någon del är deformerad.
- Använd inte asksugaren nära spisar, ugnar eller andra starka värmekällor.
- Bär produkten i handtaget, dra inte i slangen eller nätsladden för att flytta den!
- Skydda asksugaren mot regn och fukt. Använd inte asksugaren om du är våt om händerna.
- Använd endast asksugaren inomhus och förvara den inomhus i en torr lokal mellan användningstillfällena.
- Om nätsladden blir skadad och måste bytas ut skall detta göras av tillverkaren, dess serviceställe eller motsvarande behörig person för att undvika fara.

Varning! Elektriska apparater som kan användas nära vatten, bör anslutas till elnätet via en jordfelsbrytare (utlösningsström max 30mA inom max 30 ms).

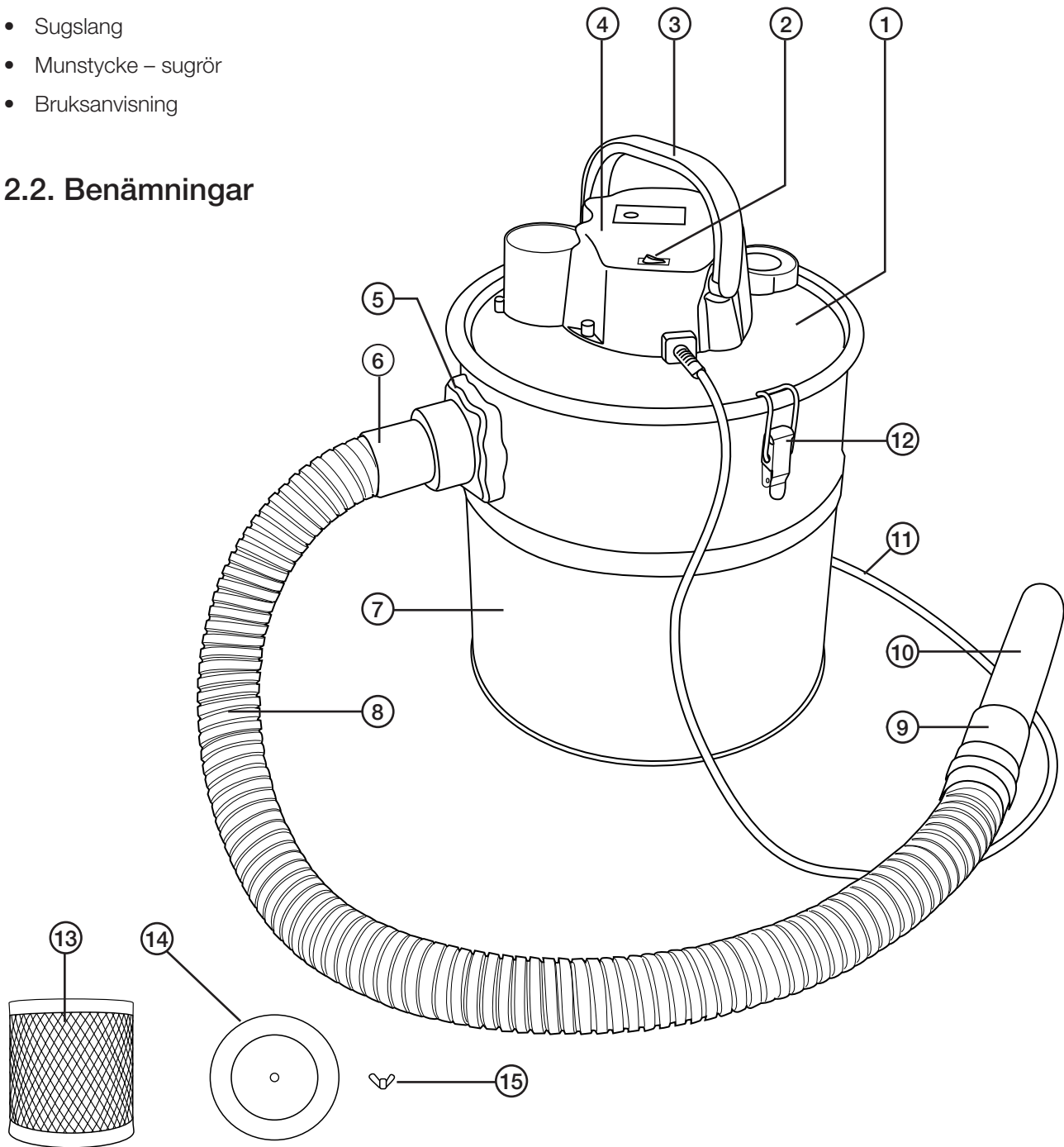
2. Produktbeskrivning

- Praktisk grovsugare för rengöring av t.ex. kaminer och grillar.
- Tvättbart veckfilter.
- Sugslang av metall, längd 1,2 m.
- Sladdlängd 4,5 m.
- 230 V, 50 Hz, 800 W.
- Behållarens volym 15 l.
- Vikt 3,6 kg.

2.1. Förpackningen innehåller

- Lock med motor
- Behållare
- Sugslang
- Munstycke – sugrör
- Bruksanvisning

2.2. Benämningar



- | | |
|--------------------|-----------------------------|
| 1. Lock | 9. Anslutning för munstycke |
| 2. Strömbrytare | 10. Munstycke |
| 3. Handtag | 11. Nätkabel |
| 4. Motor | 12. Excenterlås |
| 5. Slanganslutning | 13. Veckfilter |
| 6. Slangadapter | 14. Filterlock |
| 7. Behållare | 15. Vingmutter |
| 8. Sugslang | |

3. Användning

1. Öppna excenterlåsen (12) som håller fast locket (1) på behållaren (7), ta upp tillbehören ur behållaren.
2. Tryck in sugslangens adapter (6) i slanganslutningen (5) på sidan av behållaren och vrid medsols tills adaptern sitter fast. Vid monteringen ska pilen på adaptern vara uppåt!
3. Lägg locket på behållaren och lås fast det med excenterlåsen.
4. Anslut stickproppen till ett eluttag och ställ strömbrytaren (2) på "1" för att starta motorn.

Obs! Anslut inte i stickproppen till ett eluttag förrän asksugaren ska användas, ta ur stickproppen efter användning.

4. Service och underhåll

- Dra ur nätsladdens stickpropp innan all service och underhåll.
- Rengör filtret när det är smutsigt.
- Töm ur behållaren innan den blir helt full och rengör den efteråt.
- Låt en fackman byta nätsladden om den är skadad.
- Töm behållaren, gör ren filtret och ta bort bitar av aska som har fastnat i slang och munstycke innan användning, annars kan det leda till att motorn överhettas och skadas!

5. Rengöring av filter

- Rengör filtret när det ser ut att vara igensatt och sugförmågan minskar.
- Öppna excenterlåsen som håller fast locket på behållaren lossa vingmuttern och ta bort filtret.
- Skaka filtret eller blås med tryckluft, inifrån och ut.
- Tvätta filtret för hand i vatten med mildt diskmedel, låt det lufttorka så att det är helt torrt innan montering. Använd ALDRIG hårtork eller liknande för att torka det snabbare!
- Använd ALDRIG asksugaren utan filter!

6. Avfallshantering

När du ska göra dig av med produkten ska detta ske enligt lokala föreskrifter. Är du osäker på hur du ska gå tillväga, kontakta din kommun.

7. Specifikationer

Modellbeteckning: ECA806N-800, ECA806N-800-UK

Märkspänning: 230 V, 50 Hz

Effekt: 800 W

Max. undertryck: 17 Kpa

Behållare, rymd: 15 liter

Nätsladd, längd: 4,5 meter

Sugslang längd: 1,2 meter

Vikt: 3,6 kg

Askesuger

Art.nr. 18-3154 Modell ECA806N-800-UK
40-7935 ECA806N-800

Les bruksanvisningen nøye før produktet tas i bruk, og ta vare på den for framtidig bruk. Vi reserverer oss mot ev. tekst- og bildefeil, samt forandringer av tekniske data. Ved tekniske problemer eller spørsmål, ta kontakt med vårt kundesenter. (Se opplysninger om kundesenteret i denne bruksanvisningen).

1. Sikkerhet

- Kontroller at nettspenningen på strømuttaket er 230 V AC.
- Produktet må ikke benyttes dersom det er skadet, har vært utsatt for vann eller harde støt eller hvis det ikke fungerer som det skal.
- Trekk alltid ut støpselet når produktet ikke er i bruk. Trekk i støpselet og ikke i ledningen.
- Bruk ikke asksugeren til å suge opp brannfarlige stoffer/væsker, glør eller andre varme elementer, da dette utgjør fare for brann! Når aske skal suges opp må den være avkjølet/slukket!
- Beskytt ledningen mot varme, skarpe kanter og kjemikalier. Bruk ikke produktet dersom strømkabelen er skadet.
- La ikke barn leke med produktet!
- Hold hår, fingre og løstsittende klær fra produktets åpninger og dets bevegelige deler.
- Bruk ALDRI asksugeren uten filter.
- Bruk ikke asksugeren hvis munnstykket er blokkert eller hvis deler av den er deformert.
- Bruk ikke produktet nær varme komfyrer, ovner eller andre varmekilder.
- Bær produktet i håndtaket når den skal forflyttes.
- Beskytt maskinen mot fuktighet og regn. Ta ikke på produktet dersom du er våt på hendene.
- Askesugeren er kun beregnet for innendørs bruk. Den skal oppbevares innendørs og i tørre omgivelser.
- Dersom strømledningen blir skadet og må skiftes ut, skal dette utføres av produsent, deres serviceverksted eller tilsvarende kyndig fagperson.

Advarsel! Elektriske apparater som kan brukes nær vann, bør kobles til strømmettet via en jordfeilbryter (utløsningsstrøm maks. 30 mA i løpet av maks. 30 ms).

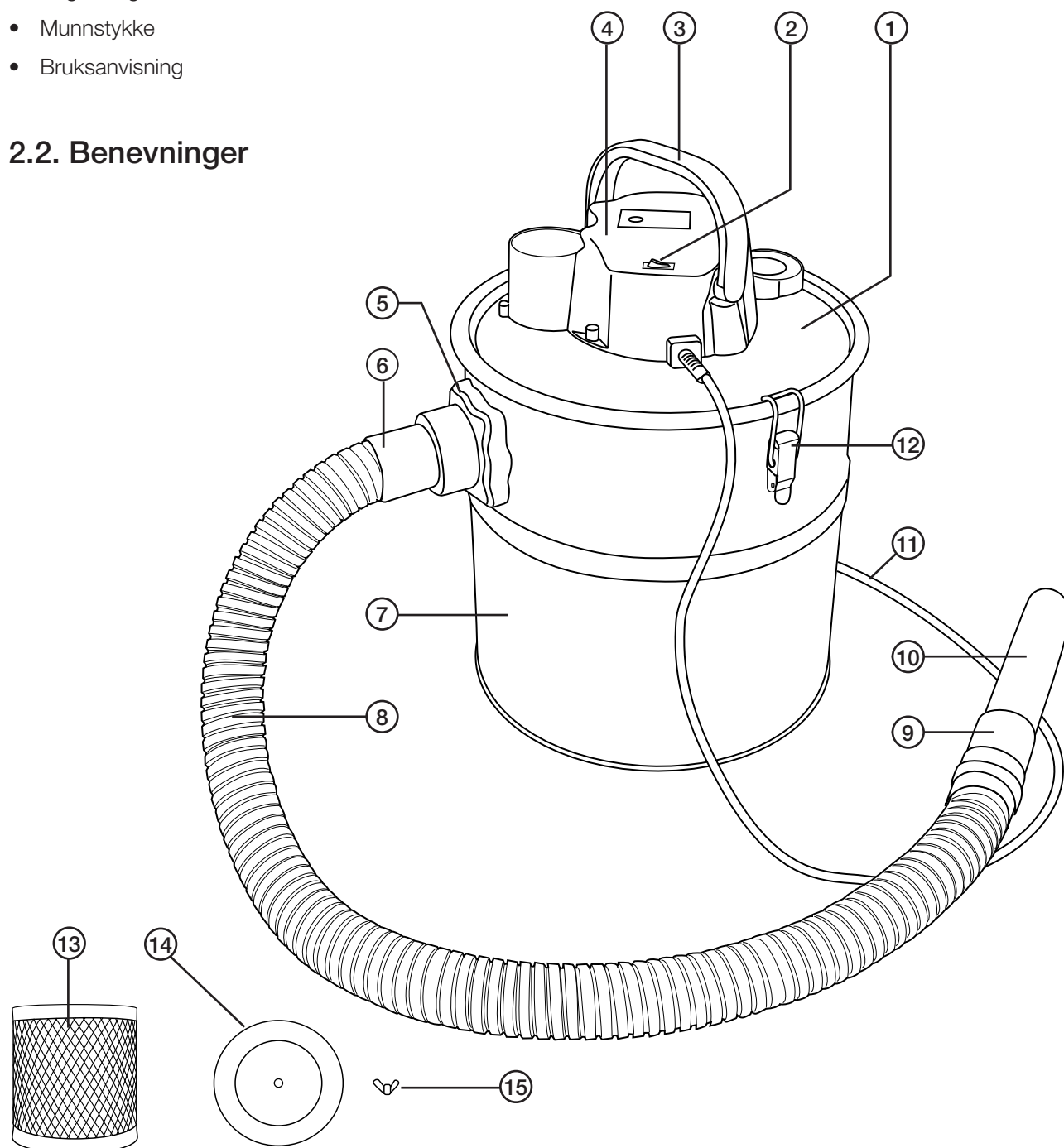
2. Produktbeskrivelse

- Praktisk grovsuger for rengjøring av for eksempel vedovner og griller
- Filter som kan vaskes
- Metall sugeslange, lengde 1,2 meter
- Lengde strømledning: 4,5 meter
- 230 V AC, 50 Hz, 800 W
- Volum på beholder er 15 liter
- Vekt 3,6 kg

2.1. Forpakningen inneholder

- Lokk med motor
- Beholder
- Sugelangse
- Munnstykke
- Bruksanvisning

2.2. Benevninger



- | | |
|---------------------|------------------------------|
| 1. Lokk | 9. Tilkobling for munnstykke |
| 2. Strømbryter | 10. Munnstykke |
| 3. Håndtak | 11. Strømkabel |
| 4. Motor | 12. Lås |
| 5. Slangetilkobling | 13. Filter |
| 6. Slangeadapter | 14. Filterlokk |
| 7. Beholder | 15. Vingemutter |
| 8. Sugelangse | |

3. Bruk

1. Åpne låsen (12), ta av lokket (1) og ta ut utstyret som ligger i beholderen (7).
2. Trykk adapteren (6) inn på slangetilkoblingen (5) på siden av beholderen og drei medsols for å feste det. Ved montering skal pilen på adapteren vende oppover.
3. Legg lokket tilbake på beholderen og fest med låsen.
4. Plugg støpselet til et strømuttak og still strømbryteren (2) på 1 for å starte motoren.

Obs! Strømmen skal ikke tilkobles før det er aktuelt å bruke sugeren og den bør kobles fra når arbeidet er utført.

4. Service og vedlikehold

- Trekk ut støpselet før all service og vedlikehold.
- Rengjør filteret ved behov.
- Tøm beholderen før den blir helt full og rengjør den etterpå.
- La en fagperson skifte strømledningen umiddelbart hvis den er skadet.
- Tøm beholderen, rengjør filtret og fjern gjenstander som har festet seg i slange og munnstykke. Hvis dette ikke utføres kan motoren overopphetes og skades!

5. Rengjøring av filter

- Rengjør filteret når det ser ut til å være tett og sugestyrken avtar.
- Åpne først låsen som holder lokket fast på beholderen. Løsne så på vingemutteren og ta ut filteret.
- Filteret kan ristes eller blåses med trykkluft, innenfra og ut.
- Vask filteret for hånd i vann med et mildt rengjøringsmiddel i. La det lufttørke. Bruk aldri hårføner eller annet for å få det hurtig tørket. Sørg for at det er helt tørt før det settes på plass igjen.
- Bruk **ALDRI** produktet uten filter.

6. Avfallshåndtering

Når produktet skal kasseres, må det skje i henhold til lokale forskrifter. Ved usikkerhet, ta kontakt med lokale myndigheter.

7. Spesifikasjoner

Modellbetegnelse:	ECA806N-800, ECA806N-800-UK
Spenning:	230 V AC, 50 Hz
Effekt:	800 W
Maks. undertrykk:	17 Kpa
Volum beholder:	15 liter
Lengde strømledning:	4,5 meter
Lengde sugeslange:	1,2 meter
Vekt:	3,6 kg

Tuhkaimuri

Tuotenro 18-3154 Malli ECA806N-800-UK
40-7935 ECA806N-800

Lue käyttöohjeet ennen tuotteen käyttöönottoa. Säädä käyttöohjeet tulevaa tarvetta varten. Pidätämme oikeuden teknisten tietojen muutoksiin. Emme vastaa mahdollisista teksti- tai kuvavirheistä. Jos laitteeseen tulee teknisiä ongelmia, ota yhteys myymälään tai asiakaspalveluun (yhteystiedot käyttöohjeen lopussa).

1. Turvallisuus

- Varmista, että pistorasian verkkojännite on 230 V AC.
- Älä käytä vahingoittunutta tuhkaimuria. Älä myöskään käytä tuhkaimuria, joka on altistunut kosteudelle tai koville iskuille, tai viallisesti toimivaa.
- Irrota pistoke rasiasta kun tuhkaimuri ei ole käytössä. Pidä kiinni pistokkeesta. Älä vedä johdosta.
- Älä ime imurilla helposti syttyviä aineita/nesteitä, hehkuvaa hiiltä tai muita kuumia aineita, palovaara! Älä imuroi savuavaa tai hehkuvaa materiaalia. Odota, kunnes tuhka on jäähtynyt!
- Suojaa sähköjohto kuumuudelta, teräviltä kulmilta ja kemikaaleilta. Älä käytä laitetta, mikäli sähköjohto on vahingoittunut.
- Älä anna lasten leikkiä imurilla, se ei ole lelu!
- Varo, etteivät hiukset, sormet tai löysät vaatteet joudu imurin aukkoihin tai liikkuviin osiin.
- Älä käytä imuria ilman suodatinta.
- Älä käytä imuria, mikäli suutin on tukossa tai jokin muu osa on vioittunut.
- Älä käytä imuria liedon, uunin tai muiden lämmönlähteiden lähellä.
- Nosta imuria kahvasta, älä siirrä sitä virtajohdosta tai letkusta vetämällä.
- Älä altista laitetta sateelle ja kosteudelle. Älä koske tuhkaimuriin märin käsin.
- Käytä imuria ainoastaan sisätiloissa ja säilytä sitä sisällä kuivissa tiloissa käyttökertojen välillä.
- Vioittuneen johdon saa vaihtaa ainoastaan valmistaja, sen määräämä huoltopiste tai valtuutettu ammattilainen.

Varoitus! Sähkölaitteet, joita käytetään veden lähellä tulee liittää vikavirtasuojakytkimen kautta (herkkyys maks. 30 mA, maks. 30 ms).

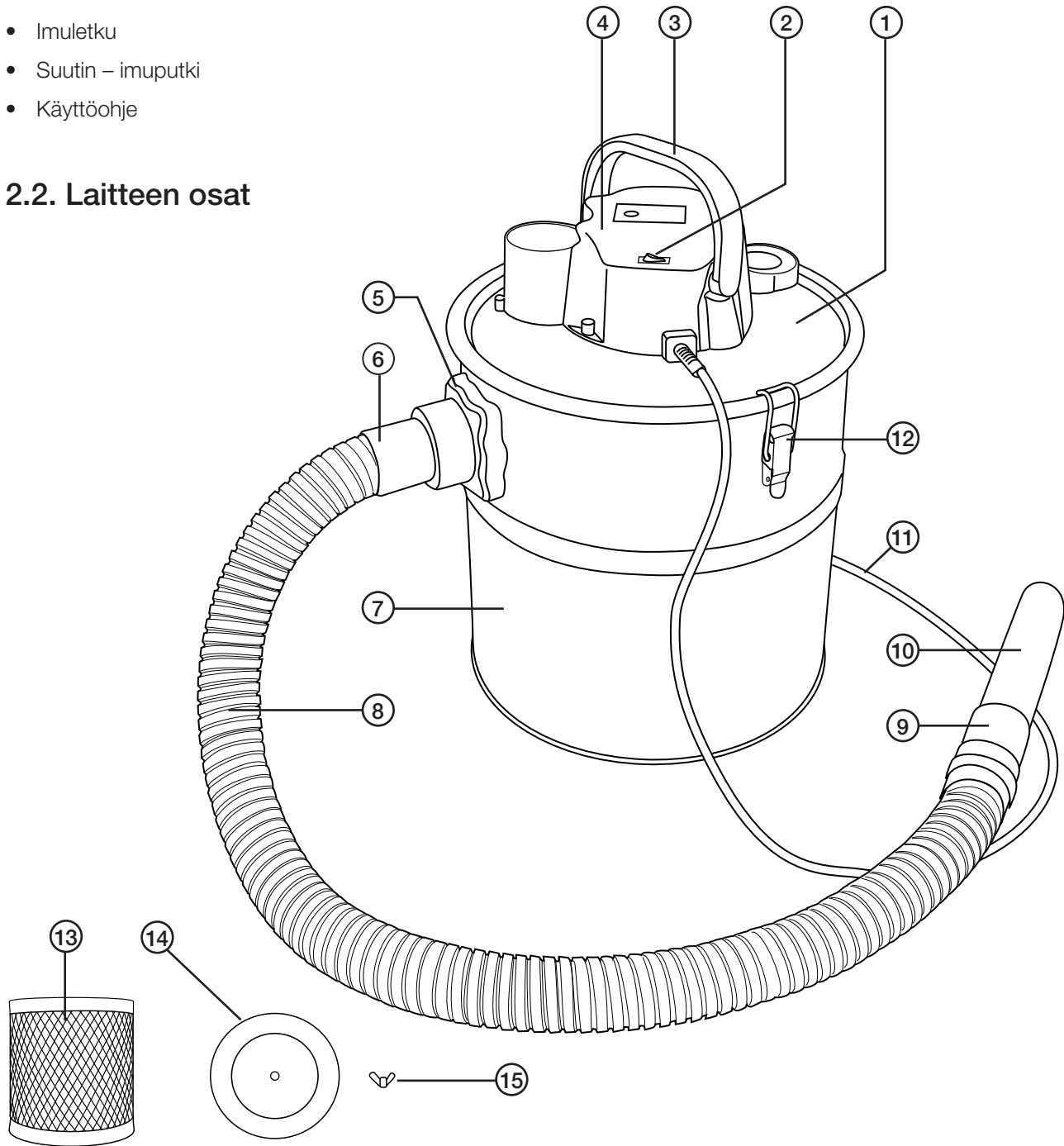
2. Tuotekuvaus

- Kätevä imuri esim. kamiinujen ja grillien puhdistukseen
- Pestävä poimusuodatin
- Metallinen imuletku, pituus 1,2 m
- Johdon pituus 4,5 m
- 230 V, 50 Hz, 800 W
- Säiliön tilavuus 15 l
- Paino 3,6 kg

2.1. Pakkauksen sisältö

- Kansi ja moottori
- Säiliö
- Imuletku
- Suutin – imuputki
- Käyttöohje

2.2. Laitteen osat



- | | |
|-------------------|------------------------|
| 1. Kansi | 9. Suuttimen liitinosa |
| 2. Virtakytkin | 10. Suutin |
| 3. Kahva | 11. Virtajohto |
| 4. Moottori | 12. Kansisalpa |
| 5. Letkuliitäntä | 13. Poimusuodatin |
| 6. Letkun sovitin | 14. Suodattimen kansi |
| 7. Säiliö | 15. Siipimutteri |
| 8. Imuletku | |

3. Käyttö

1. Avaa säiliön (7) kantta (1) kiinni pitävät kansisalvat (12) ja ota tarvikkeet säiliöstä.
2. Kiinnitä imuletkun sovitin (6) säiliön sivussa olevaan letkuliitäntään (5) ja käännä myötäpäivään, kunnes sovitin on kiinni. Sovittimen nuolen tulee osoittaa ylöspäin asennuksessa!
3. Aseta kansi säiliön päälle ja lukitse se salvoilla.
4. Liitä pistoke pistorasiaan ja käännä virtakatkaisin (2) asentoon **1** moottorin käynnistämiseksi.

Huom.! Älä liitä pistoketta pistorasiaan ennen kuin aiot käyttää tuhkaimuria. Irrota pistoke heti käytön jälkeen.

4. Huolto ja hoito

- Irrota pistoke ennen laitteen huoltoa ja hoitoa.
- Puhdista likainen suodatin.
- Tyhjennä ja puhdista säiliö ennen kuin se täyttyy kokonaan.
- Jätä vioittuneen virtajohdon korjaaminen ammattilaiselle.
- Tyhjennä säiliö, puhdista suodatin ja poista letkuun ja suuttimeen kiinnittynyt tuhka ennen laitteen käyttöä, muuten moottori saattaa ylikuumentua ja vioittua!

5. Suodattimen puhdistus

- Puhdista tukkoinen suodatin, sillä se vähentää imutehoa.
- Avaa säiliön kannen salvat, irrota siipimutteri ja poista suodatin.
- Ravistele tai puhalla suodatin puhtaaksi paineilmalla sisä- ja ulkopuolelta.
- Pese suodatin käsin vedellä ja miedolla puhdistusaineella ja anna sen kuivua täysin ennen asennusta. Älä kuivaa suodatinta hiustenkuivaajalla tai vastaavalla!
- Älä käytä imuria ilman suodatinta!

6. Kierrätys

Kierrätä tuote asianmukaisesti, kun poistat sen käytöstä. Kysy tarkempia kierrätysohjeita kuntasi jäteneuvonnasta.

7. Tekniset tiedot

Malli:	ECA806N-800, ECA806N-800-UK
Nimellisjännite:	230 V, 50 Hz
Teho:	800 W
Maks. alipaine:	17 kpa
Säiliön tilavuus:	15 litraa
Verkkojohto, pituus:	4,5 metriä
Imuletkun pituus:	1,2 metriä
Paino:	3,6 kg

Declaration of Conformity



Hereby, Clas Ohlson AB, declares that the machinery:

Dry Ash Cleaner

18-3154 / ECA806N-800-UK
40-7935 / ECA806N-800

Complies with the provisions of the following Directives:

2006/95/EC	LOW VOLTAGE DIRECTIVE
2004/108/EC	EMC

Complies with the provisions of the following harmonized standards:

EN 62233:2008
EN 60335-1:2002+A11,A1:04+A2:06+A13:08
EN 60335-2-2:2003+A1:04+A2:06
EN 55014-1:2006
EN 55014-2:1997+A1:01
EN 61000-3-2:2006
EN 61000-3-3:1995+A1:01+A2:05

Insjön, Sweden, December 2009

A handwritten signature in black ink, appearing to read 'Klas Balkow', with a long horizontal flourish extending to the right.

Klas Balkow
President

Clas Ohlson, 793 85 Insjön, Sweden

Sverige

Kundtjänst Tel: 0247/445 00
 Fax: 0247/445 09
 E-post: kundtjanst@clasohlson.se

Internet www.clasohlson.se

Post Clas Ohlson AB, 793 85 INSJÖN

Norge

Kundesenter Tlf.: 23 21 40 00
 Faks: 23 21 40 80
 E-post: kundesenter@clasohlson.no

Internett www.clasohlson.no

Post Clas Ohlson AS, Postboks 485 Sentrum, 0105 OSLO

Suomi

Asiakaspalvelu Puh.: 020 111 2222
 Sähköposti: info@clasohlson.fi

Internet www.clasohlson.fi

Osoite Clas Ohlson Oy, Annankatu 34–36 A, 00100 HELSINKI

Great Britain

 For consumer contact, please visit
 www.clasohlson.co.uk and click on
 customer service.

Internet www.clasohlson.co.uk

clas ohlson