

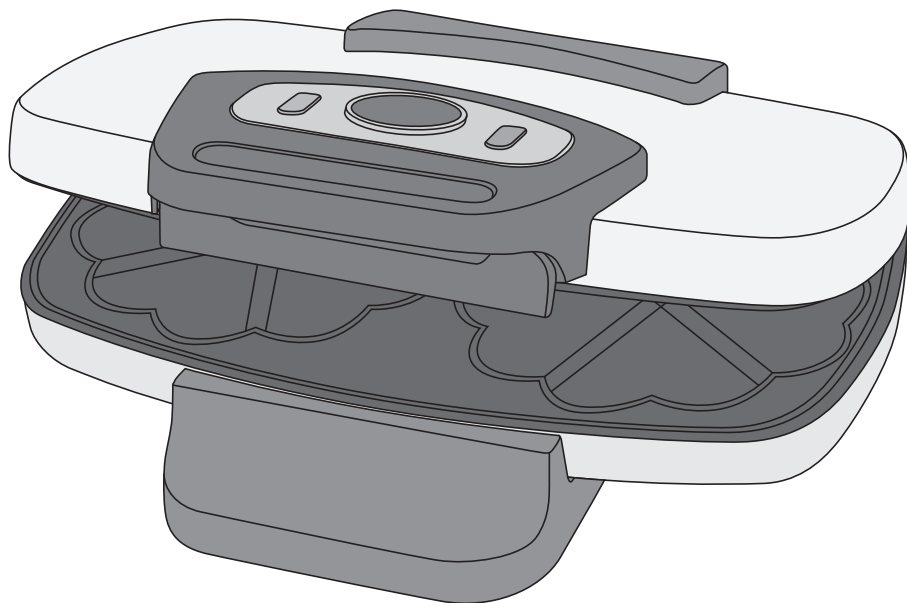
Double Waffle Maker

Dubbelt våffeljärn

Dobbelt vaffeljern

Vohvelirauta kahdelle vohvelille

Doppel-Waffeleisen

**Art.no**

18-4498

44-1012

Model

NW-12L-UK

NW-12L

Ver. 20140211

clas ohlson

Double Waffle Maker

Art.no 18-4498 Model NW-12L-UK
44-1012 NW-12L

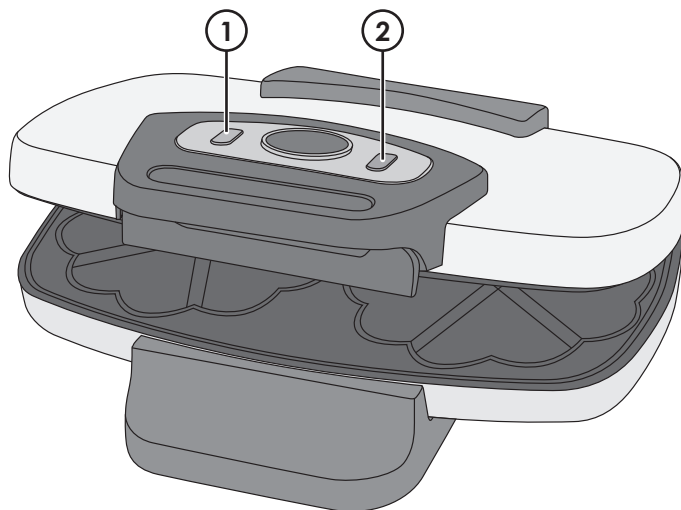
Please read the entire instruction manual before using the product and then save it for future reference. We reserve the right for any errors in text or images and any necessary changes made to technical data. In the event of technical problems or other queries, please contact our customer services (see address details on the back).

Safety

- The waffle maker should only be used as described in this instruction manual.
- The waffle maker should be placed on a dry, flat and heat-resistant surface. Make sure that there is ample space above and below the waffle maker for air to circulate. Make sure that the mains lead does not drape over the edge of the countertop or tabletop where it can be pulled on by children or animals.
- Bear in mind that the waffle maker will become very hot during use. To prevent burns, only touch the handles when using the waffle maker.
- Bear in mind that hot steam will escape when the lid is lifted.
- Keep an eye on the waffle maker if you are using it in the vicinity of children.
- Do not touch the waffle maker or the lead if your hands are wet.
- The waffle maker is designed exclusively for domestic indoor use.
- Do not touch the hot surfaces of the waffle maker, to prevent the risk of burns.
- Do not expose the waffle maker to moisture, knocks or blows. Never use the waffle maker if you have dropped it on the floor, left it outdoors or dropped it in water.
- The waffle maker must only be connected to a 220–240 V, 50 Hz earthed outlet.

- Do not pull or tug the mains lead when unplugging the waffle maker, grip and pull the plug itself.
- Do not pull or carry the waffle maker by the lead. Do not use the lead as a handle and do not let it fasten in door jambs. Do not pull it around sharp corners and edges or over warm surfaces, such as a warm hob.
- Do not open the housing. Certain uninsulated components inside the housing of the waffle maker conduct dangerous currents. Contact with these components could result in electric shock.
- The waffle maker should not be taken apart or modified. The waffle maker should only be repaired by qualified service personnel.
- The waffle maker must not be used with a timer switch or other means of remote control.
- The mains lead should be checked regularly. Never use the waffle maker if the mains lead or plug is damaged.
- Never immerse the waffle maker in water or other liquids.
- The mains lead must be changed if damaged. This is to prevent the risk of electric shock or fire and should only be carried out by the manufacturer, authorised service facility or qualified tradesman.
- The waffle maker may be used by children aged 8 or over provided they have been instructed in the safe use of the product and that they understand the hazards or risks involved. Cleaning and maintenance may be carried out by children aged 8 or over, but only under adult supervision. Keep the waffle maker and its mains lead out of reach of children under the age of 8.
- The waffle maker may be used by persons with reduced physical, sensory or mental capability, lack of experience or knowledge which could jeopardise their safety, provided they have been instructed in the safe use of the product and understand the hazards involved. Never let children play with the waffle maker.

Buttons and functions



1. Temperature light (green): Lights up when the waffle maker reaches the correct temperature.
2. Indicator light (red): Lights up when the waffle maker is connected to the power supply.

Operating instructions

Before initial use

1. Remove all wrapping from the waffle maker and completely uncoil the power lead.
2. Open the waffle maker and wipe the griddle plates using a moistened cloth. Dry with a dry cloth.
3. When the waffle maker is used for the first time it may emit a strange odour. This is completely normal and will disappear after the waffle maker has been used a few times.

Making waffles

1. Plug the waffle maker into a wall socket, the power indicator lamp will come on.
2. Apply a little cooking fat/oil to the plates.
3. When the waffle maker has reached a suitable temperature for making waffles the temperature light will come on and you may start cooking.
4. Lift the lid all the way up using the handle and pour the prepared waffle batter onto the lower griddle plate. Make sure that the batter is evenly spread and doesn't run out over the edges of the griddle plate.
5. Close the lid to start making the waffle. The indicator lamp will come on and go off during use to let you know that the thermostat is working, this is completely normal.
6. Cook the batter for about 3 minutes depending on the consistency of the batter and the temperature of the waffle maker. Do not lift the lid during the first minute of making the waffle.
7. Open the waffle maker and remove the cooked waffle using a wooden or heat-resistant plastic spatula. Do not use metal utensils such as knives, forks, etc. This is to avoid scratching and damaging the non-stick coating on the griddle plate.
8. Pour in more batter to make more waffles.
9. After use, leave the lid open and unplug the waffle maker from the power socket.
10. Let the waffle maker cool before cleaning it.

Care and maintenance

- Always unplug the waffle maker from the power point before cleaning it or when it is not to be used for a long time.
- Let the waffle maker cool properly before cleaning it.
- Clean the outside and inside of the waffle maker using a brush or soft cloth.
- Never clean the product using metal utensils. This is to avoid scratching and damaging the non-stick coating on the griddle plates.
- Store the waffle maker in a dry, dust-free place out of children's reach.

Disposal

This product should be disposed of in accordance with local regulations. If you are unsure how to proceed, contact your local council.

Specifications

Supply voltage 220–240 V, 50 Hz

Power 1100–1300 W

Dubbelt våffeljärn

Art.nr 18-4498 Modell NW-12L-UK
44-1012 NW-12L

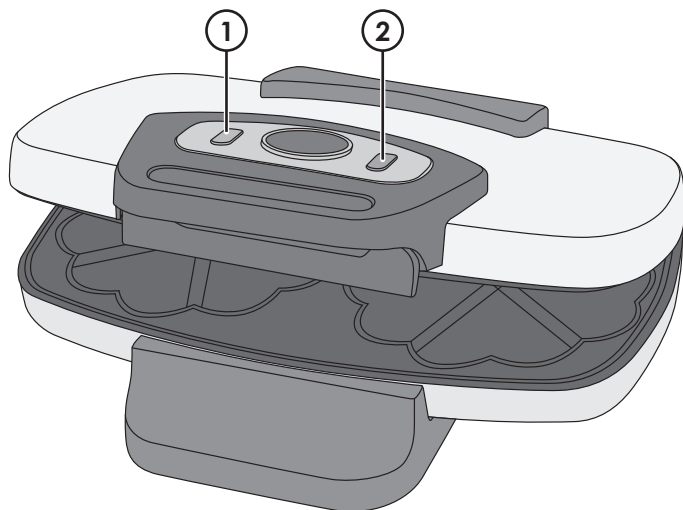
Läs igenom hela bruksanvisningen före användning och spara den sedan för framtida bruk. Vi reserverar oss för ev. text- och bildfel samt ändringar av tekniska data. Vid tekniska problem eller andra frågor, kontakta vår kundtjänst (se adressuppgifter på baksidan).

Säkerhet

- Använd våffeljärnet endast på det sätt som beskrivs i den här bruksanvisningen.
- Placera våffeljärnet på ett torrt, jämnt och oömt underlag. Se till att det finns gott om fritt utrymme runt om och ovanför järnet. Kontrollera att nätsladden inte hänger ner från bänken/bordets kant.
- Tänk på att våffeljärnet blir mycket hett under användning. Vidrör enbart handtagen vid användning för att undvika brännskador.
- Tänk på att ånga kan komma från våffeljärnet när du lyfter den övre grillplattan.
- Håll våffeljärnet under uppsikt om det används i närheten av barn.
- Ta inte i våffeljärnet om du är våt om händerna.
- Våffeljärnet är endast avsett för privat bruk inomhus.
- Vidrör inte våffeljärnets heta delar när gräddning pågår, risk för brännskada.
- Utsätt inte våffeljärnet för fukt, slag och stötar. Använd det inte om du har tappat det i golvet, lämnat kvar det utomhus eller tappat det i vatten.

- Våffeljärnet får endast anslutas till ett jordat vägguttag med 220–240 V, 50 Hz.
- Dra inte i nätsladden när du drar ut nätkabeln ur vägguttaget, ta alltid tag i stickproppen.
- Dra eller bär inte våffeljärnet i nätsladden. Använd inte sladden som ett handtag och kläm den inte i någon dörr. Dra den inte heller runt vassa hörn och kanter eller över varma ytor, som t.ex. en varm spisplatta.
- Öppna inte höljet. Farlig spänning finns oskyddad på vissa komponenter innanför våffeljärnets hölje. Kontakt med dessa kan ge upphov till elektriska stötar.
- Våffeljärnet får inte ändras eller demonteras. Det får endast repareras av kvalificerad servicepersonal.
- Våffeljärnet får inte anslutas till ett timerstyrt eller ett på något sätt fjärrstyrt vägguttag.
- Nätsladden bör regelbundet kontrolleras. Använd aldrig våffeljärnet om nätsladden eller stickproppen är skadade.
- Sänk aldrig ner våffeljärnet i vatten eller andra vätskor.
- Om nätsladden skadats får den, för att risk för elektrisk stöt och brand ska undvikas, endast bytas av tillverkaren, dess serviceställe eller av en kvalificerad yrkesman.
- Våffeljärnet får användas av barn från 8 år om de har fått instruktioner om hur det på ett säkert sätt ska användas och förstår faror och risker som kan uppkomma. Rengöring och skötsel får utföras av barn från 8 år i vuxens närvaro. Håll våffeljärnet och dess nätkabel utom räckhåll för barn under 8 år.
- Våffeljärnet får användas av personer med någon form av funktionsnedsättning, brist på erfarenhet eller kunskap som skulle kunna äventyra säkerheten, om de har fått instruktioner om hur våffeljärnet på ett säkert sätt ska användas och förstår faror och risker som kan uppkomma. Låt aldrig barn leka med våffeljärnet.

Knappar och funktioner



1. Temperaturlampa (grön): tänds när våffeljärnet uppnått rätt temperatur.
2. Indikatorlampa (röd): lyser när våffeljärnet är anslutet till elnätet.

Användning

Före första användning

1. Avlägsna emballaget från våffeljärnet och linda ut nätsladden helt.
2. Öppna våffeljärnet och använd en fuktig trasa för att rengöra laggarna, dvs. de ytor där våffelsmeten ska vara. Torka sedan av med en torr trasa.
3. När våffeljärnet används för första gången kan det ge ifrån sig viss lukt. Detta är helt normalt och försvinner efter några gångers användning.

Gräddning

1. Anslut stickproppen till ett vägguttag, indikatorlampan tänds.
2. Tillsätt lite matfett på laggarna.
3. När våffeljärnet nått lagom temperatur för tillagning tänds temperaturlampan och du kan börja grädda dina våfflor.
4. Öppna locket helt med dess handtag och håll den förberedda smeten på den nedre laggen. Se till att smeten är jämnt utbredd och inte rinner över våffeljärnets kanter.
5. Stäng locket helt för att påbörja gräddningen. Indikatorlampan kan tändas och släckas under användning när termostaten arbetar, detta är helt normalt.
6. Grädda smeten i ca 3 minuter beroende på smetens konsistens samt hur hett våffeljärnet är. Öppna inte locket under den första minuten.
7. Öppna locket och lossa den färdiga våfflan med en stekspade av trä eller värmebeständig plast. Använd aldrig föremål av metall (kniv, gaffel etc.). Detta för att undvika att järnets beläggning skadas.
8. Håll i mer smet för att grädda fler våfflor.
9. Efter användning, låt locket stå öppet och dra ut stickproppen ur vägguttaget.
10. Låt sedan våffeljärnet svalna före rengöring.

Skötsel och underhåll

- Dra alltid ut stickproppen ur vägguttaget före rengöring och om våffeljärnet inte ska användas under en längre period.
- Låt våffeljärnet svalna ordentligt innan du rengör det.
- Rengör utsidan och insidan av våffeljärnet med en borste eller mjuk trasa.
- Använd aldrig föremål av metall vid rengöring. Detta för att undvika att våffeljärnets beläggning skadas.
- Förvara våffeljärnet på en torr, sval och dammfri plats utom räckhåll för barn.

Avfallshantering

När du ska göra dig av med våffeljärnet ska detta ske enligt lokala föreskrifter. Är du osäker på hur du ska gå tillväga, kontakta din kommun.

Specifikationer

Nätanslutning 220–240 V AC, 50 Hz

Effekt 1100–1300 W

Dobbelt vaffeljern

Art.nr. 18-4498 Modell NW-12L-UK
44-1012 NW-12L

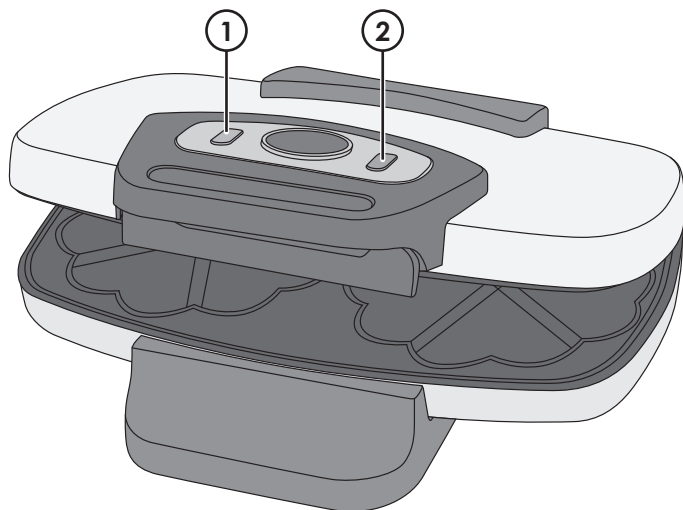
Les brukerveiledningen grundig før produktet tas i bruk og ta vare på den for framtidig bruk. Vi reserverer oss mot ev. feil i tekst og bilde, samt forandringer av tekniske data. Ved tekniske problemer eller spørsmål, ta kontakt med vårt kundesenter. (Se opplysninger om kundesenteret i denne bruksanvisningen).

Sikkerhet

- Bruk vaffeljernet kun på den måten som beskrives i denne bruksanvisningen.
- Plasser vaffeljernet på et tørt, jevnt og hardt underlag. Påse at det er god plass rundt og over jernet. Kontroller at ikke ledningen henger ned fra benken/bordets kant.
- Husk at vaffeljernet blir svært varmt ved bruk. Ikke berør andre deler enn håndtakene på jernet når det er i bruk.
- Husk at det kan komme varm damp fra vaffeljernet når du løfter den øvre grillplaten.
- Hold vaffeljernet under oppsikt dersom det brukes i nærheten av barn.
- Berør ikke vaffeljernet med våt hender.
- Produktet er kun beregnet til privat bruk og kun innendørs.
- Ikke berør de varme delene på vaffeljernet mens steking pågår. Da utsetter du deg for faren for brannskader.
- Utsett ikke vaffeljernet for fuktighet, slag og støt. Bruk det heller ikke hvis du har mistet det i gulvet, satt det igjen utendørs eller mistet det i vann.
- Produktet må kun kobles til jordet strømuttak med 220–240 V, 50 Hz.

- Trekk i støpselet og ikke i ledningen når jernet skal kobles fra strømnettet.
- Ikke trekk eller bær vaffeljernet etter ledningen. Bruk ikke ledningen som håndtak og ikke klem den i en dør el.l. Dra den ikke rundt skarpe hjørner og kanter eller over varme flater, som f.eks. en varm kokeplate.
- Dekselet må ikke åpnes. Farlig spenning ligger ubeskyttet på visse komponenter under produktets deksel. Kontakt med disse kan gi elektrisk støt.
- Vaffeljernet må ikke demonteres eller endres. Produktet må kun repareres av kvalifisert servicepersonell.
- Vaffeljernet må ikke kobles til timer eller annen form for fjernstyring.
- Strømledningen bør kontrolleres regelmessig. Bruk ikke produktet dersom strømledningen eller støpselet er skadet.
- Senk aldri vaffeljernet ned i vann eller andre væsker.
- Dersom strømledningen er skadet skal den, for å unngå elektrisk støt eller brann, skiftes av produsenten, på et serviceverksted eller av annen fagperson.
- Vaffeljernet kan brukes av personer over 8 år dersom de har fått instruksjon om hvordan det fungerer og hvilke farer som er forbundet med dette. Rengjøring og stell kan utføres av barn fra 8 års alderen med tilsyn av voksne. Hold vaffeljernet og strømledning utenfor barns rekkevidde (gjelder barn under 8 år).
- Produktet kan benyttes av personer med funksjonshemming og manglende erfaring og kunnskap om produktet, dersom noen har lært dem opp i bruken og forståelse for faren ved bruk av det. La aldri barn leke med jernet.

Knapper og funksjoner



1. Temperaturlampe (grønn): tennes når vaffeljernet har kommet opp i riktig temperatur.
2. Indikatorlampe (rød): lyser når vaffeljernet er koblet til strømmettet.

Bruk

Før første gangs bruk

1. Fjern emballasjen fra vaffeljernet og rull ut hele strømløsningskabelen.
2. Åpne vaffeljernet og bruk en fuktig klut til å rengjøre med. Tørk deretter med en tørr klut.
3. Når vaffeljernet brukes for første gang, kan det gi fra seg en viss lukt. Dette er helt normalt og forsvinner etter noen gangers bruk.

Steking

1. Støpselet kobles til et strømuttak og indikatorlampen tennes.
2. Tilsett litt matfett på oppvarmingsflatene.
3. Når vaffeljernet har nådd riktig temperatur vil temperaturlampen slukke og stekingene kan starte.
4. Åpne lokket helt med håndtaket og hell røre på den nedre stekeflaten. Påse at røren er jevnt fordelt og ikke renner over vaffeljernets kanter.
5. Steng lokket helt så stekingene kan starte. Indikatorlampen vil tennes og slukkes ettersom termostaten jobber. Dette er helt normalt.
6. Stek røren i ca. 3 minutter, litt avhengig av røren og hvor varmt vaffeljernet er. Lokket bør ikke åpnes det første minuttet.
7. Åpne lokket og ta ut den ferdigsteekte vaffelen med en steke-spade av tre eller tilsvarende egnet redskap. Bruk aldri gjenstander av metall (f.eks. kniv, gaffel etc.). Dette for å unngå at jernets belegg ripes opp og skades.
8. Hell i mer røre for å steke flere vaffer.
9. Etter bruk bør lokket stå åpent. Trekk stikkontakten ut fra strømuttaket.
10. La vaffeljernet avkjøles før rengjøring.

Stell og vedlikehold

- Trekk alltid støpselet ut fra strømuttaket før rengjøring eller når produktet ikke er i bruk.
- La vaffeljernet avkjøles før du rengjør det.
- Rengjør utsiden og innsiden av vaffeljernet med en børste eller en myk klut.
- Bruk aldri gjenstander av metall til rengjøringen. Dette for å unngå at jernets belegg ripes opp og skades.
- Oppbevar vaffeljernet på en tørr plass utenfor barns rekkevidde.

Avfallshåndtering

Når batteriet skal kasseres, må dette skje i henhold til lokale forskrifter. Hvis du er usikker, ta kontakt med kommunen din.

Spesifikasjoner

Spenning 220–240 V, 50 Hz

Effekt 1100–1300 W

Vohvelirauta kahdelle vohvelille

Tuotenumero 18-4498 Malli NW-12L-UK
44-1012 NW-12L

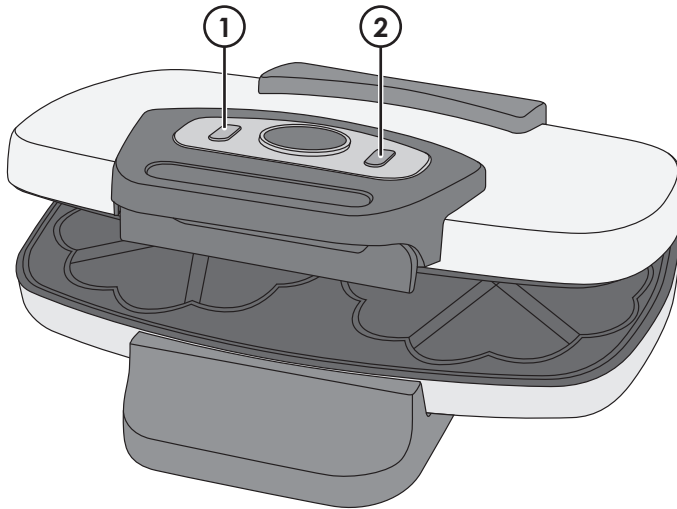
Lue käyttöohje ennen tuotteen käyttöönottoa ja säilytä se tulevaa tarvetta varten. Pidätämme oikeuden teknisten tietojen muutoksiin. Emme vastaa mahdollisista teksti- tai kuvavirheistä. Jos tuotteeseen tulee teknisiä ongelmia, ota yhteys myymälään tai asiakaspalveluun (yhteystiedot käyttöohjeen lopussa).

Turvallisuus

- Käytä vohvelirautaa vain käyttöohjeessa kuvatulla tavalla.
- Sijoita vohvelirauta kuivalle, tasaiselle ja kestäväälle alustalle. Varmista, että vohveliraudan sivuilla ja yläpuolella on riittävästi vapaata tilaa. Varmista, että virtajohto ei puristu pöydän reunaa vasten.
- Ota huomioon, että vohvelirauta kuumenee käytön aikana. Vältä palovammat koskettamalla ainoastaan kahvoja.
- Vohveliraudasta saattaa tulla höyryä, kun avaat kannen.
- Älä jätä vohvelirautaa valvomatta lasten läheisyyteen.
- Älä koske vohvelirautaan märin käsin.
- Vohvelirauta on tarkoitettu yksityiskäyttöön sisätiloissa.
- Älä koske vohveliraudan kuumiin osiin paistamisen aikana palovammojen välttämiseksi.
- Älä altista vohvelirautaa kosteudelle, iskuille tai tärähdyksille. Älä käytä vohvelirautaa, jos se on pudonnut lattialle, jäänyt ulos tai pudonnut veteen.
- Liitä vohvelirauta ainoastaan maadoitettuun pistorasiaan (220–240 V, 50 Hz).

- Älä irrota vohveliraudan virtajohtoa pistorasiasta vetämällä johdosta, vaan vedä aina pistokkeesta.
- Älä vedä tai kannu vohvelirautaa virtajohdosta. Älä käytä virtajohtoa kantokahvana, äläkä jätä johtoa oven väliin. Älä vedä johtoa terävien reunojen ja kulmien tai kuumien pintojen, kuten keittolevyjen, yli.
- Älä avaa vohveliraudan koteloa. Vohveliraudan sisällä on vaarallista jännitettä sisältäviä suojaamattomia komponentteja. Niiden koskettaminen voi aiheuttaa sähköiskun.
- Älä pura tai muuta vohvelirautaa. Vohveliraudan saa korjata vain valtuutettu huoltoliike.
- Älä liitä vohvelirautaa ajastimella varustettuun tai muulla tavalla aikaohjattuun pistorasiaan.
- Tarkasta virtajohdon kunto säännöllisesti. Älä käytä vohvelirautaa, jos sen virtajohto tai pistoke on vioittunut.
- Älä upota vohvelirautaa veteen tai muuhun nesteeseen.
- Vioittuneen virtajohdon saa vaihtaa ainoastaan valmistaja, sen määräämä huoltopiste tai valtuutettu ammattilainen. Näin vähennetään sähköiskujen ja tulipalojen mahdollisuutta.
- Yli 8-vuotiaat lapset saavat käyttää vohvelirautaa, jos heitä on ohjeistettu sen turvallisesta käytöstä ja käytön mahdollisista vaaroista. Vain yli 8-vuotiaat lapset saavat puhdistaa laitteen aikuisen valvonnassa. Pidä laite ja sen virtajohto alle 8-vuotiaiden lasten ulottumattomissa.
- Henkilöt, joilla on fyysisiä tai psyykkisiä rajoitteita tai henkilöt, joilla ei ole riittävästi laitteen käytön turvallisuuteen vaikuttavia taitoja tai kokemusta, saavat käyttää laitetta, jos heitä on ohjeistettu sen turvallisesta käytöstä ja käytön mahdollisista vaaroista. Älä anna lasten leikkiä vohveliraudalla.

Painikkeet ja toiminnot



1. Lämpötilan merkkivalo (vihreä): Syttyy, kun vohvelirauta on lämmentynyt käyttövalmiiksi.
2. Merkkivalo (punainen): Palaa, kun vohvelirauta on liitetty verkkovirtaan.

Käyttö

Ennen ensimmäistä käyttökertaa

1. Poista vohvelirauta pakkauksesta ja kierrä virtajohto kokonaan auki.
2. Avaa vohveliraudan kansi ja puhdista vohvelitaikinan kanssa kosketuksissa olevat sisäosat kostealla liinalla. Kuivaa pinnat kuivalla liinalla.
3. Kun käytät vohvelirautaa ensimmäistä kertaa, siitä saattaa tulla hieman hajua. Tämä on täysin normaalia, ja haju häviää muutaman käyttökerran jälkeen.

Paistaminen

1. Liitä pistoke seinäpistorasiaan, merkkivalo syttyy.
2. Laita paistopinnoille hieman rasvaa.
3. Kun vohvelirauta on tarpeeksi lämmin vohveleiden valmistamista varten, lämpötilan merkkivalo syttyy ja vohveleiden paistamisen voi aloittaa.
4. Ota kiinni kahvasta ja avaa kansi kokonaan. Kaada taikina alemmalle paistolevyille. Varmista, että taikina on levinnyt tasaisesti paistolevyille eikä valu vohveliraudan reunojen yli.
5. Sulje kansi kokonaan. Merkkivalo voi välillä syttyä ja sammua vohveleiden valmistuksen aikana termostaatista johtuen. Tämä on täysin normaalia.
6. Anna vohveleiden paistua noin 2–3 minuutin ajan riippuen taikinan koostumuksesta ja vohveliraudan kuumuudesta. Älä avaa kantta ensimmäisen minuutin aikana.
7. Avaa kansi ja irrota valmis vohveli puisella tai kuumuutta kestäväällä muovisella paistolastalla. Älä käytä metallisia esineitä, kuten veistä tai haarukkaa. Metalliesineet voivat vaurioittaa vohveliraudan pinnoitetta.
8. Paista lisää vohveleita samalla tavalla.
9. Jätä kansi auki käytön jälkeen ja irrota pistoke seinäpistorasiasta.
10. Anna vohveliraudan jäähtyä ennen puhdistamista.

Puhdistaminen ja huolto

- Irrota aina pistoke pistorasiasta ennen vohveliraudan puhdistamista tai jos et käytä vohvelirautaa pitkään aikaan.
- Anna vohveliraudan jäähtyä kunnolla ennen puhdistamista.
- Puhdista vohveliraudan ulko- ja sisäpuoli harjalla tai pehmeällä liinalla.
- Älä käytä puhdistamiseen metalliesineitä. Metalliesineet voivat vaurioittaa vohveliraudan pinnoitetta.
- Säilytä vohvelirautaa kuivassa ja pölyttömässä tilassa lasten ulottumattomissa.

Kierrättäminen

Kierrätä tuote asianmukaisesti, kun poistat sen käytöstä. Tarkempia kierrätysohjeita saat kuntasi jäteneuvonnasta.

Tekniset tiedot

Verkkoliitântä 220–240 V, 50 Hz

Teho 1100–1300 W

Doppel-Waffeleisen

Art.Nr. 18-4498 Modell NW-12L-UK
44-1012 NW-12L

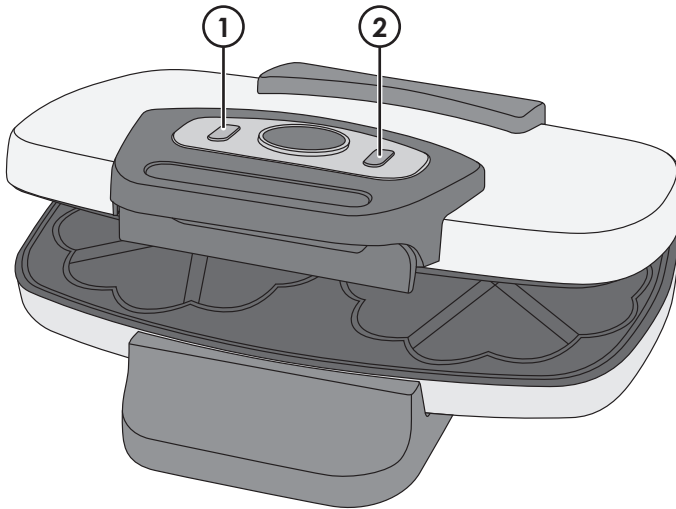
Vor Inbetriebnahme die komplette Bedienungsanleitung durchlesen und aufbewahren. Irrtümer, Abweichungen und Änderungen behalten wir uns vor. Bei technischen Problemen oder anderen Fragen freut sich unser Kundenservice über eine Kontaktaufnahme (Kontakt siehe Rückseite).

Sicherheitshinweise

- Das Waffeleisen nur laut Beschreibung in der hier vorliegenden Bedienungsanleitung verwenden.
- Das Waffeleisen auf einer trockenen, ebenen und unempfindlichen Fläche aufstellen. Darauf achten, dass um das Waffeleisen herum und über dem Waffeleisen genügend Platz ist. Sicherstellen, dass das Netzkabel nicht über die Kante der Küchenbank hängt.
- Bitte beachten, dass das Waffeleisen während der Anwendung sehr heiß wird. Um Verbrennungen zu vermeiden, das Gerät nur an den Griffen anfassen.
- Bitte beachten, dass beim Anheben der oberen Backfläche Dampf aus dem Waffeleisen austreten kann.
- Das Gerät immer unter Aufsicht halten, wenn während der Benutzung Kinder in der Nähe sind.
- Das Waffeleisen nicht mit nassen Händen anfassen.
- Das Gerät ist nur zur privaten Nutzung in Innenräumen bestimmt.
- Die heißen Teile des Waffeleisens während dem Backen nicht berühren. Verbrennungsgefahr!
- Das Waffeleisen nicht Feuchtigkeit, Schlägen oder Stößen aussetzen. Das Gerät nicht benutzen, wenn es heruntergefallen ist, im Freien vergessen oder in Wasser eingetaucht wurde.
- Das Gerät nur an Steckdosen mit Schutzleiter (220–240 V, 50 Hz) anschließen.

- Nicht am Kabel sondern am Stecker ziehen, wenn das Gerät vom Strom getrennt werden soll.
- Das Waffeisen nicht am Netzkabel ziehen oder tragen. Das Netzkabel nicht als Griff verwenden und darauf achten, dass es nicht in Türen einklemmt wird. Das Netzkabel nicht um scharfe Ecken und Kanten oder über warme Flächen, wie etwa eine warme Herdplatte, verlegen.
- Niemals versuchen das Gehäuse zu öffnen. Im Gehäuse des Geräts befinden sich nicht isolierte Komponenten mit gefährlicher Stromspannung. Bei Kontakt mit diesen kann es zu Stromschlägen kommen.
- Das Gerät nicht verändern oder demontieren. Reparaturen unbedingt qualifizierten Servicetechnikern überlassen.
- Das Gerät nicht an eine zeit- oder ferngesteuerte Steckdose anschließen.
- Das Netzkabel regelmäßig auf Fehler überprüfen. Das Produkt niemals benutzen, wenn das Netzkabel oder der Netzstecker beschädigt ist.
- Das Gerät nie ins Wasser oder in andere Flüssigkeiten eintauchen.
- Um Stromschläge oder Feuer zu vermeiden, das Netzkabel bei Beschädigung nur vom Hersteller, seinem Kundendienst oder qualifiziertem Fachpersonal austauschen lassen.
- Das Gerät ist nur dann für Kinder ab 8 Jahren geeignet, wenn diese in die sichere Handhabung eingeführt worden sind sowie die Risiken und Gefahren der Benutzung verstehen. Reinigung und Wartung kann von Kindern ab 8 Jahren unter Aufsicht eines Erwachsenen durchgeführt werden. Das Gerät inklusive Netzkabel außer Reichweite von Kindern unter 8 Jahren halten.
- Das Gerät ist nur dann für Personen mit eingeschränkten physischen, sensorischen oder geistigen Fähigkeiten bzw. mangelnder Erfahrung/mangelndem Wissen geeignet, wenn diese in die sichere Handhabung eingeführt worden sind und die Risiken und Gefahren der Benutzung verstehen. Kein Kinderspielzeug.

Tasten und Funktionen



1. Temperaturleuchte (grün): leuchtet auf, wenn das Waffeleisen die richtige Temperatur erreicht hat.
2. Anzeigeleuchte (rot): leuchtet wenn das Waffeleisen an das Stromnetz angeschlossen ist.

Benutzung

Vor dem ersten Gebrauch

1. Das Waffeleisen aus der Verpackung nehmen und das Netzkabel vollständig abwickeln.
2. Das Waffeleisen öffnen und die Backflächen, d. h. die Flächen, die vom Waffelteig berührt werden, mit einem feuchten Tuch reinigen. Anschließend mit einem trockenen Tuch nachtrocknen.
3. Bei der Erstanwendung des Waffeleisens kann es einen gewissen Geruch von sich geben. Dies ist normal und legt sich nach einigen Anwendungen.

Backen

1. Den Netzstecker in die Steckdose stecken, die Anzeigeleuchte leuchtet auf.
2. Etwas Speiseöl auf den Backflächen verteilen.
3. Wenn das Waffeleisen die richtige Backtemperatur erreicht hat, leuchtet die Temperaturleuchte auf und der Backvorgang kann beginnen.
4. Den Deckel an den Griffen vollständig öffnen und den vorbereiteten Teig auf die untere Backfläche geben. Den Teig gleichmäßig verteilen und nicht über die Ränder des Waffeleisens treten lassen.
5. Zum Backen den Deckel vollständig schließen. Dadurch, dass das Thermostat während der Anwendung in Betrieb ist, kann die Anzeigeleuchte aufleuchten und erlöschen, das ist völlig normal.
6. Den Teig je nach Konsistenz und Temperatur des Waffeleisens ca. 3 Minuten backen. Während der ersten Minute den Deckel nicht öffnen.
7. Den Deckel öffnen und die fertige Waffel mit einem Pfannenwender aus Holz oder hitzebeständigem Kunststoff herauslösen. Niemals Metallgegenstände (Messer, Gabel usw.) verwenden. Hierdurch lassen sich Beschädigungen an der Beschichtung des Waffeleisens vermeiden.
8. Um weitere Waffeln zu backen, mehr Teig einfüllen.
9. Nach der Verwendung den Deckel offen lassen und den Netzstecker aus der Steckdose ziehen.
10. Vor dem Reinigen das Waffeleisen abkühlen lassen.

Pflege und Wartung

- Vor Pflege und Wartung und bei längerer Nichtbenutzung stets den Netzstecker ziehen.
- Das Gerät vor der Reinigung abkühlen lassen.
- Außen- und Innenseite des Waffeleisens mit einer weichen Bürste oder einem weichen Tuch reinigen.
- Niemals Metallgegenstände (Messer, Gabel usw.) bei der Reinigung verwenden. Auf diese Weise lassen sich Beschädigungen an der Beschichtung vermeiden.
- Das Gerät an einem trockenen, kühlen und staubfreien Ort außerhalb der Reichweite von Kindern aufbewahren.

Hinweise zur Entsorgung

Bitte das Produkt entsprechend den lokalen Bestimmungen entsorgen. Weitere Informationen sind von der Gemeinde oder den kommunalen Entsorgungsbetrieben erhältlich.

Technische Daten

Betriebsspannung Netzteil	220–240 V AC, 50 Hz
Leistungsaufnahme	1100–1300 W

Sverige

Kundtjänst tel: 0247/445 00
fax: 0247/445 09
e-post: kundservice@clasohlson.se

Internet www.clasohlson.se

Post Clas Ohlson AB, 793 85 INSJÖN

Norge

Kundesenter tlf.: 23 21 40 00
faks: 23 21 40 80
e-post: kundesenter@clasohlson.no

Internett www.clasohlson.no

Post Clas Ohlson AS, Postboks 485 Sentrum, 0105 OSLO

Suomi

Asiakaspalvelu puh.: 020 111 2222
sähköposti: asiakaspalvelu@clasohlson.fi

Internet www.clasohlson.fi

Osoite Clas Ohlson Oy, Maistraatinportti 4 A, 00240 HELSINKI

Great Britain

Customer Service contact number: 0845 300 9799
e-mail: customerservice@clasohlson.co.uk

Internet www.clasohlson.com/uk

Postal 10 – 13 Market Place
Kingston Upon Thames
Surrey
KT1 1JZ

Deutschland

Kundenservice Unsere Homepage www.clasohlson.de besuchen und auf Kundenservice klicken.

clas ohlson