


# LED Downlight

Art.no 36-5858 Model CED806  
 36-5876 CED806  
 36-6295 WCVC012W10

Please read the entire instruction manual before using the product and save it for future reference. We reserve the right for any errors in text or images and any necessary changes made to technical data. If you have any questions regarding technical problems please contact our Customer Services.

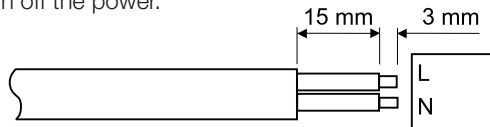
## Safety

- The product is intended for indoor use only (IP44).
- Installation and maintenance may only be carried out by a qualified tradesman according to local safety regulations.
- The light fitting must not be used if any part is damaged. It should either be discarded or repaired by a qualified technician.
- None of the product's parts are to be disassembled or modified.
- Do not cover the downlight with anything that will hinder ventilation such as foil, paper or plastic. 
- Make sure that the wires do not rub against sharp corners or edges.
- The rating label containing the type designation must not be removed or made illegible.
- The product must only be connected to a 230 V AC power supply.

## Installation/mounting

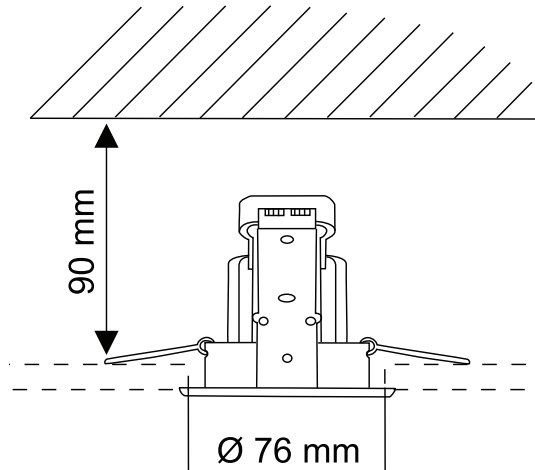
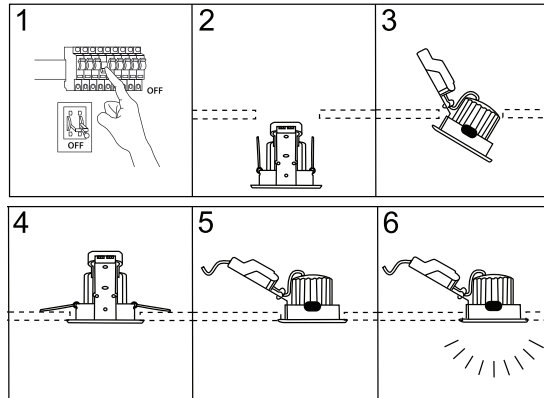
Mounts in a 76 mm diameter hole. Mounting depth: 90 mm. Plan the layout of the power lead before you begin installation. No minimum clearance from combustible surfaces is required for LED bulbs.

1. Turn off the power.



2. Strip the ends of the wires as shown in the diagram.

3. Unscrew the terminal block cover.
4. Hold down the cable holder on the terminal block and insert the ends of the wires. Pull gently on the power lead to make sure that the wires are firmly secured in the terminal block.
5. Screw the terminal block cover back on. The cover also functions as a strain relief.
6. Lift the spring clips up and mount the light in a 76 mm hole.



## Responsible disposal

This symbol indicates that this product should not be disposed of with general household waste. This applies throughout the entire EU. In order to prevent any harm to the environment or health hazards caused by incorrect waste disposal, the product must be handed in for recycling so that the material can be disposed of in a responsible manner. When recycling your product, take it to your local collection facility or contact the place of purchase. They will ensure that the product is disposed of in an environmentally sound manner.



## Specifications

<b>Power supply</b>	200–240 V AC, 50 Hz
<b>Power</b>	11 W (36-6295: 10 W)
<b>Protection class</b>	IP44
<b>Light source</b>	Warm white LEDs (2,300–2,700 K), 540 lm
<b>Beam angle</b>	36°
<b>Size</b>	Mounting hole diam: 76 mm Outer ring diam: 90 mm Mounting depth: 90 mm



The downlight can be used with a traditional incandescent or LED bulb dimmer.

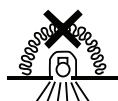
# Downlight LED

Art.nr 36-5858      Modell CED806  
36-5876      CED806  
36-6295      WCVC012W10

Läs igenom hela bruksanvisningen före användning och spara den sedan för framtida bruk. Vi reserverar oss för ev. text- och bildfel samt ändringar av tekniska data. Vid tekniska problem eller andra frågor, kontakta vår kundtjänst.

## Säkerhet

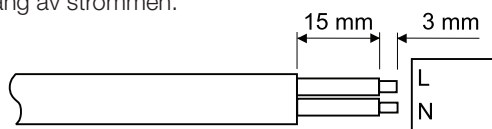
- Produkten är endast avsedd för inomhusbruk (IP44).
- Montering och underhåll får endast utföras av kvalificerad servicepersonal i enlighet med lokala säkerhetsregler.
- Belysningen får inte användas om någon del är skadad. Den ska i sådant fall kasseras eller lämnas till behörig reparatör för åtgärd.
- Inga av produktens delar får demonteras eller modifieras.
- Täck inte över LED-belysningen med något som hindrar ventilationen, t.ex. folie, papper, plast eller liknande.
- Se till att kablarna inte ligger mot vassa hörn eller kanter.
- Märkningen med typbeteckning får inte tas bort eller göras oläslig.
- Får endast anslutas till 230 V AC.



## Installation/montering

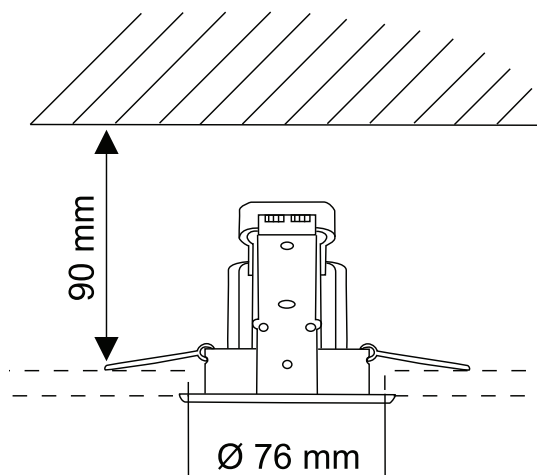
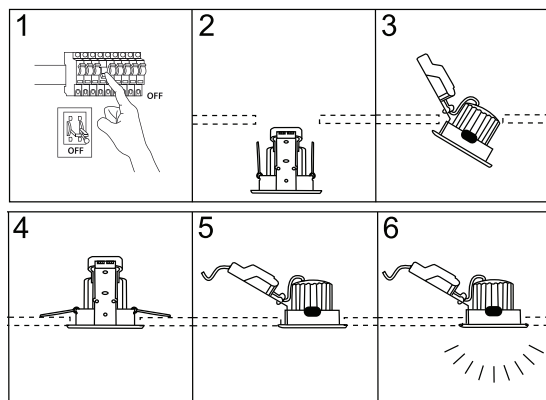
Monteras infälld i  $\varnothing$  76 mm hål. Inbyggnadsdjup minst 90 mm. Tänk efter hur du ska dra kabeln innan montering. Då det är LED krävs inget minsta avstånd till brännbar yta.

1. Stäng av strömmen.



2. Skala av anslutningskabeln enligt måtten på bilden.

3. Skruva loss kåpan över kopplingsplinten.
4. Håll ner kopplingsplintens kabellåsning och tryck fast anslutningskabeln i kopplingsplinten. Dra lite försiktigt i anslutningskabeln för att kontrollera att den sitter fast.
5. Skruva fast kåpan över kopplingsplinten. Kåpan har också funktionen som dragavlastning.
6. Håll in låsbyglarna och montera belysningen i ett hål med  $\varnothing$  76 mm.



## Avfallshantering

Denna symbol innebär att produkten inte får kastas tillsammans med annat hushållsavfall. Detta gäller inom hela EU. För att förebygga eventuell skada på miljö och hälsa, orsakad av felaktig avfallshantering, ska produkten lämnas till återvinning så att materialet kan tas omhand på ett ansvarsfullt sätt. När du lämnar produkten till återvinning, använd dig av de returhanteringssystem som finns där du befinner dig eller kontakta inköpsstället. De kan se till att produkten tas om hand på ett för miljön tillfredställande sätt.



## Specifikationer

<b>Strömförsörjning</b>	200–240 V AC, 50 Hz
<b>Effekt</b>	11 W (36-6295: 10 W)
<b>Kapsling</b>	IP44
<b>Ljuskälla</b>	Varmvit LED (2300–2700 K), 540 lm
<b>Spridningsvinkel</b>	36°
<b>Mått</b>	Inbyggnadsmått $\varnothing$ 76 mm Ytterdiameter (sarg) $\varnothing$ 90 mm Monteringsdjup 90 mm



Kan anslutas till dimmer, men använd endast dimmer för glödljus eller LED-dimmer.

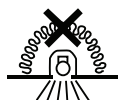
# Downlight LED

Art.nr. 36-5858      Modell CED806  
36-5876              CED806  
36-6295              WCV012W10

Les brukerveiledningen nøye før produktet tas i bruk, og ta vare på den for framtidig bruk. Vi reserverer oss mot ev. feil i tekst og bilde, samt forandringer av tekniske data. Ved tekniske problemer eller spørsmål, ta kontakt med vårt kundesenter.

## Sikkerhet

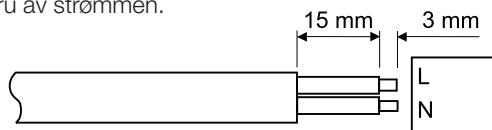
- Produktet er kun beregnet for innendørs bruk (IP44).
- Montering og vedlikehold skal kun utføres av registrert installasjonsvirksomhet og i henhold til gjeldende forskrifter.
- Bruk ikke belysningen dersom deler av den er skadet. I så tilfelle må den repareres av registrert installasjonsvirksomhet eller kasseres.
- Ingen av produktets deler må demonteres eller modifiseres.
- Belysningen må ikke tildekkes med f.eks. folie, papir, plast etc.
- Påse at kablene ikke blir liggende mot skarpe hjørner eller kanter.
- Merkeskiltet med typebetegnelse må ikke fjernes eller gjøres uleselig.
- Må kun kobles til 230 V.



## Installasjon/montering

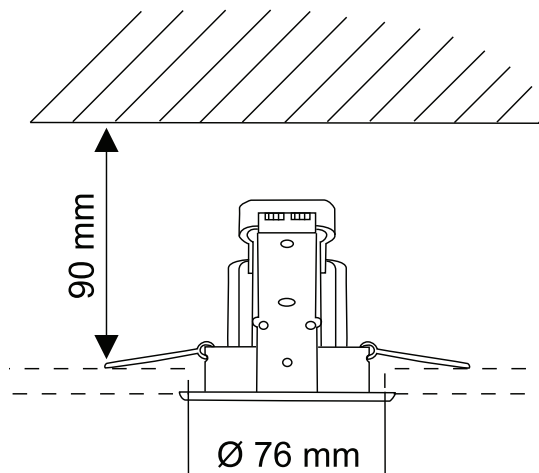
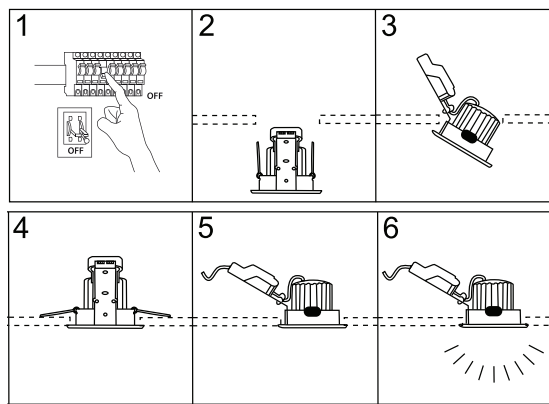
Felles inn i hull med Ø 76 mm. Innbyggingsdybde minst 90 mm. Husk at kablen skal trekkes.

1. Skru av strømmen.



2. Avisoler kablen, som vist på bildet.

3. Skru løs koblingsplintdekselet.
4. Hold koblingsplintens kabellåsing nede og fest kablen i plinten. Trekk forsiktig i kablen for å sjekke at den er godt festet.
5. Skru fast koblingsplintdekselet. Dekselet har også funksjon som strekkavlastning.
6. Hold låsebøylene inne og monter belysningen i et hull med Ø 76 mm.



## Avfallshåndtering

Symbolet viser til at produktet ikke skal kastes sammen med husholdningsavfallet. Dette gjelder i hele EØS-området. For å forebygge eventuelle skader på helse og miljø, som følge av feil håndtering av avfall, skal produktet leveres til gjenvinning, slik at materialet blir tatt hånd om på en ansvarsfull måte. Benytt miljøstasjonene som er der du befinner deg eller ta kontakt med forhandler. De kan se til at produktet blir behandlet på en tilfredsstillende måte som gagner miljøet.



## Spesifikasjoner

<b>Strømforsyning</b>	200–240 V AC, 50 Hz
<b>Effekt</b>	11 W (36-6295: 10 W)
<b>Kapsling</b>	IP44
<b>Lyskilde</b>	Varmhvit LED (2300–2700 K), 540 lm
<b>Spredningsvinkel</b>	36°
<b>Dimensjon</b>	Innbyggingsmål Ø 76 mm Utvendig diameter (sarg) Ø 90 mm Monteringsdybde 90 mm



Kan kobles til dimmer, men bruk dimmer som er beregnet for glødepærer eller LED-dimmer.

# LED-kohdevalaisin

Tuotenro 36-5858 Malli CED806  
36-5876 CED806  
36-6295 WCVC012W10

Lue käyttöohje ennen tuotteen käyttöönottoa ja säilytä se tulevaa tarvetta varten. Pidätämme oikeuden teknisten tietojen muutoksiin. Emme vastaa mahdollisista teksti- tai kuvavirheistä. Jos tuotteeseen tulee teknisiä ongelmia, ota yhteys myymälään tai asiakaspalveluun.

## Turvallisuus

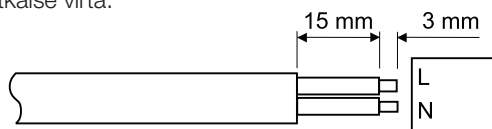
- Tuote on tarkoitettu vain sisäkäyttöön (IP44).
- Tuotteen asennuksen ja huollon saa suorittaa ainoastaan valtuutettu ammattilainen paikallisten turvallisuus sääntöjen mukaisesti.
- Valaisinta ei saa käyttää, jos se on vahingoittunut. Vahingoittunut valaisin tulee hävittää tai viedä ammattilaisen korjattavaksi.
- Tuotteen osia ei saa purkaa eikä muuttaa.
- Älä peitä LED-valaisinta millään ilmanvaihtoa estävällä materiaalilla, kuten foliolla, paperilla tai muovilla.
- Varmista, etteivät johdot ole terävien kulmien tai reunojen päällä.
- Tyypikilpeä ei saa irrottaa eikä tehdä lukukelvottomaksi.
- Valaisimen saa liittää vain 230 V AC:n verkkovirtaan.



## Asennus

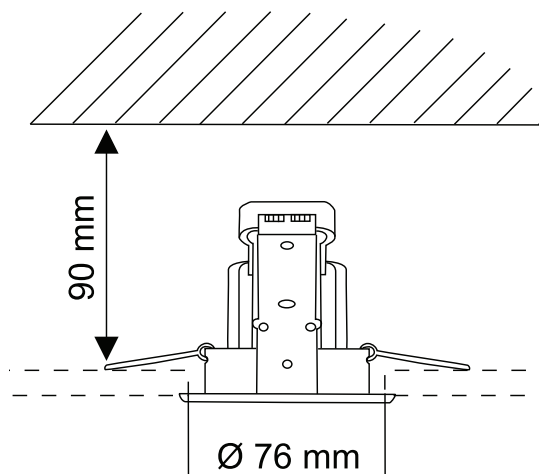
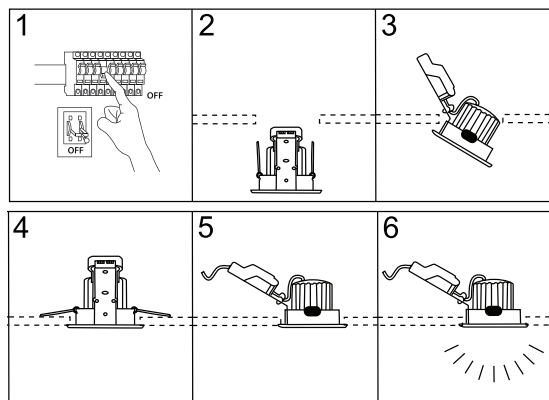
Uppoasennus reikään, jonka halkaisija on 76 mm. Asennussyvyys vähintään 90 mm. Mieti ennen asennusta, miten aiot vetää kaapelin. LED-valaisin ei vaadi vähimmäisetsäisyyttä paloherkkään pintaan.

1. Katkaise virta.



2. Kuori liitäntäkaapeli kuvan mittojen mukaisesti.

3. Ruuvaa kupu irti kytkentäriman päältä.
4. Paina kytkentäriman kaapelilukitus alas ja paina liitäntäkaapeli kytkentärimaan. Tarkasta, että liitäntäkaapeli on kiinni vetämällä sitä varovasti.
5. Ruuvaa kupu kiinni kytkentäriman päälle. Kupu toimii myös vedonpoistajana.
6. Paina lukitsimia ja asenna valaisin reikään, jonka halkaisija on 76 mm.



## Kierrättäminen

Tämä symboli tarkoittaa, että tuotetta ei saa laittaa kotitalousjätteen sekaan. Ohje koskee koko EU- aluetta. Virheellisestä kierrättämisestä johtuvien mahdollisten ympäristö- ja terveyshaittojen ehkäisemiseksi tuote tulee viedä kierrätettäväksi, jotta materiaali voidaan käsitellä vastuullisella tavalla. Kierrätä tuote käyttämällä paikallisia kierrätysjärjestelmiä tai ota yhteys ostopaikkaan. Ostopaikassa tuote kierrätetään vastuullisella tavalla.



## Tekniset tiedot

<b>Virtalähde</b>	200–240 VAC, 50 Hz
<b>Teho</b>	11 W (36-6295: 10 W)
<b>Suojausluokka</b>	IP44
<b>Valon lähteen</b>	Lämpimän valkoiset (2300–2700 K), 540 lm
<b>Avautumiskulma</b>	36°
<b>Mitat</b>	Upotusmitta Ø 76 mm Ulkomitta Ø 90 mm Asennussyvyys 90 mm



Voidaan liittää hehkulamppuhimmentimeen tai LED-himmentimeen.

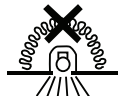
# LED-Downlight

Art.Nr. 36-5858    Model CED806  
36-5876    CED806  
36-6295    WCVCO12W10

Vor Inbetriebnahme die komplette Bedienungsanleitung durchlesen und aufbewahren. Irrtümer, Abweichungen und Änderungen behalten wir uns vor. Bei technischen Problemen oder anderen Fragen freut sich unser Kundenservice über eine Kontaktaufnahme.

## Sicherheit

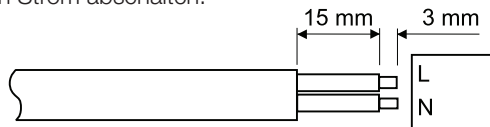
- Das Produkt ist nur zur Verwendung in Innenräumen geeignet (IP44).
- Installation und Wartung dürfen nur von einem qualifizierten Fachmann in Übereinstimmung mit örtlichen Sicherheitsregeln durchgeführt werden.
- Die Beleuchtung nicht betreiben, wenn sie auf irgendeine Weise beschädigt ist. In diesem Fall von einem Fachmann reparieren lassen oder entsorgen.
- Keine Teile des Produktes demontieren oder modifizieren.
- Die LED-Leuchte nicht abdecken (weder mit Folie, Kunststoff, noch mit Papier o. Ä.), damit deren Belüftung einwandfrei gewährleistet ist.
- Die Kabel nicht über scharfe Kanten oder Ecken verlegen.
- Das Typenschild nicht entfernen oder unlesbar machen.
- Darf nur an 230 V AC angeschlossen werden.



## Installation/Montage

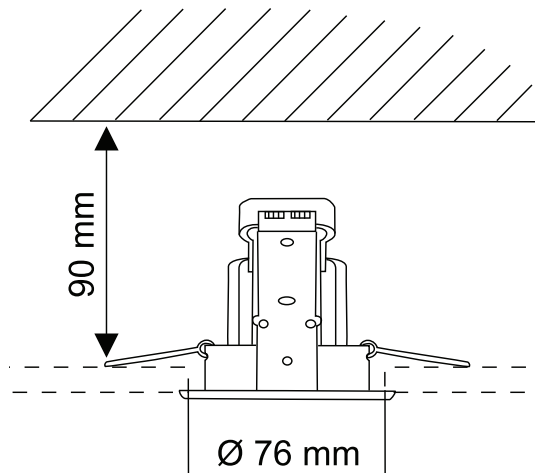
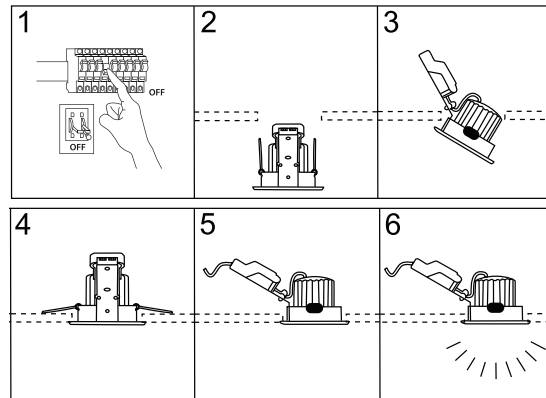
Montage in Lochdurchmesser  $\varnothing$  76 mm. Einbautiefe mindestens 90 mm. Vor der Montage die Kabelführung durchdenken. Dank LED kein Mindestabstand zu brennbaren Oberflächen notwendig.

1. Den Strom abschalten.



2. Das Anschlusskabel gemäß dem auf der Abbildung gezeigten Maß abisolieren.

3. Das Gehäuse über der Anschlussklemme abschrauben.
4. Die Sicherung der Anschlussklemme nach unten drücken und das Anschlusskabel in der Anschlussklemme festdrücken. Zum Prüfen der Festigkeit vorsichtig am Anschlusskabel ziehen.
5. Das Gehäuse über der Anschlussklemme wieder festschrauben. Das Gehäuse dient auch als Zugentlastung.
6. Die Verriegelungsbügel halten und die Beleuchtung in einer Bohrung mit  $\varnothing$  76 mm montieren.



## Hinweise zur Entsorgung

Dieses Symbol zeigt an, dass das Produkt nicht gemeinsam mit dem Haushaltsabfall entsorgt werden darf. Dies gilt in der gesamten EU. Um möglichen Schäden für die Umwelt und Gesundheit vorzubeugen, die durch fehlerhafte Abfallentsorgung verursacht werden, soll dieses Produkt auf verantwortliche Weise recycelt werden um die nachhaltige Wiederverwertung von stofflichen Ressourcen zu fördern. Bei der Rückgabe des Produktes bitte die vorhandenen Recycling- und Sammelstationen benutzen oder den Händler kontaktieren. Dieser kann das Produkt auf eine umweltfreundliche Weise recyceln.



## Technische Daten

<b>Stromversorgung</b>	200–240 V AC, 50 Hz
<b>Leistungsaufnahme</b>	11 W (36-6295: 10 W)
<b>Schutzart</b>	IP44
<b>Leuchtmittel</b>	Warmweiße LED (2300–2700 K), 540 lm
<b>Strahlungswinkel</b>	36°
<b>Abmessungen</b>	Einbaumaß $\varnothing$ 76 mm Außendurchmesser (Zarge) $\varnothing$ 90 mm Einbautiefe 90 mm



Kann an Dimmer angeschlossen werden, jedoch nur Dimmer für Glühlampen oder LEDs verwenden.