

30 W LED Work Light with 2 x 230 V Power Take-Off Sockets

ART.NO 18-1326 MODEL HK-LB644A-HSV(UK)
36-6501 HK-LB644A-HSV

Please read the entire instruction manual before using the product and then save it for future reference. We reserve the right for any errors in text or images and any necessary changes made to technical data. If you have any questions concerning technical problems please contact our Customer Services.

Safety

- The LEDs in this work light have a very intensive light output. Do not let children play with the work light. Do not look directly into the light or direct the light into another person's eyes, doing so could cause eye damage.
- Do not touch the housing or glass of the work light when it is switched on – risk of burn injury.
- Do not install the work light near flammable materials or surfaces.
- Do not cover the work light.
- Do not dismantle or modify the work light.
- The mains lead should be checked regularly. Never use the work light if the mains lead or plug is damaged.
- Always unplug the work light from the power point when it is not in use. Pull the plug, not the lead.
- The mains lead must be changed if damaged. This is to prevent the risk of electric shock or fire and should only be carried out by the manufacturer, authorised service facility or a qualified tradesman.
- The work light is suitable for use in temperatures between -20 and $+40$ °C.
- The work light should be connected to an earthed 230 V power point.
- Check before use that the housing, glass, power switch, mains lead and plug are all undamaged. Any fault or damage must be repaired immediately by a qualified electrician before the work light is used.
- Do not use the work light near combustible or explosive liquids, solids or gases.
- The work light must only be used when it is mounted on the included base and bracket assembly. The work light must not be mounted on a wall or ceiling.
- Treat the work light with care and do not subject it to shocks or impacts.
- The work light must not be immersed in water or other liquid.
- If the mains lead is damaged in any way it must be replaced by a qualified electrician.



The light source contained in this luminaire shall only be replaced by a qualified electrician.

Care and maintenance

Unplug the work light and allow it to cool before cleaning.
Clean the light using a soft, damp cloth. Use a mild detergent.
Never use solvents or strong, abrasive cleaning agents.

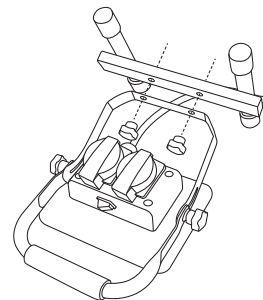
Product description



1. Base
2. Bracket
3. Handle
4. Locking screws (star knob)
5. Lamp housing
6. Power switch
7. 2 x 230 V power socket, max 10 A

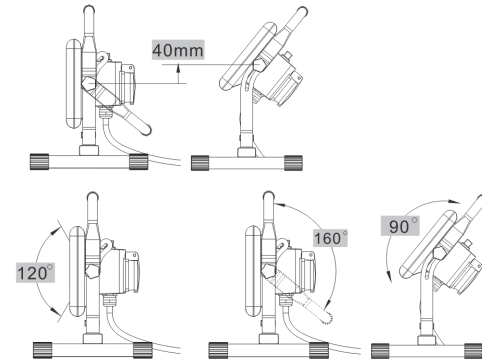
Assembly instructions

Attach the bracket and the handle (3) to the base (1) using two locking screws (4).



Operating instructions

1. Connect the mains lead to a 230 V power point.
2. Adjust the lamp housing to the desired angle.
3. Switch the work light on using the power switch (6).
4. Switch off and unplug the work light after use.



Power take-off sockets

Power tools with a combined total power load of 2300 W can be connected to the two power sockets on the rear of the work light. **Note:** The power switch (6) only controls the work light, not the power take-off sockets.

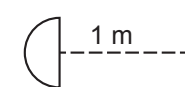
Responsible disposal

This symbol indicates that this product should not be disposed of with general household waste. This applies throughout the entire EU. In order to prevent any harm to the environment or health hazards caused by incorrect waste disposal, the product must be handed in for recycling so that the material can be disposed of in a responsible manner. When recycling your product, take it to your local collection facility or contact the place of purchase. They will ensure that the product is disposed of in an environmentally sound manner.



Specifications

Voltage	230 V, 50/60 Hz
Power	30 W
Light source	COB/Bridgelux LED
Luminous flux	3000 lm
Colour temperature	4000 K
Colour rendition	> 80 Ra
Beam angle	120°
Ingress protection	IP54
Power sockets	Max 2300 W (10 A) total load
Protection class	Class 1 (this light fitting must be earthed)
Cable	1.8 m rubber clad cable with earthed plug (H07RN-F 3 x 1.0 mm ²)
Size	220 x 185 x 210 mm



Arbetsbelysning 30 W med 2 x 230 V-uttag

ART.NR 18-1326 MODELL HK-LB644A-HSV(UK)
36-6501 HK-LB644A-HSV

Läs igenom hela bruksanvisningen före användning och spara den sedan för framtida bruk. Vi reserverar oss för ev. text- och bildfel samt ändringar av tekniska data. Vid tekniska problem eller andra frågor, kontakta vår kundtjänst.

Säkerhet

- LED-lampor är extremt ljusstarka. Låt inte barn leka med arbetsbelysningen. Titta inte in i ljuset, risk för ögonskador.
- Vidrör inte arbetsbelysningens hölje eller glas, risk för brännskada när den används.
- Arbetsbelysningen får inte placeras på en eldfarlig yta.
- Arbetsbelysningen får inte övertäckas.
- Arbetsbelysningen får inte demonteras eller modifieras.
- Nätkabeln bör regelbundet kontrolleras. Använd aldrig arbetsbelysningen om nätkabeln eller stickproppen är skadade.
- Dra ut stickproppen från eluttaget när arbetsbelysningen inte används. Dra i stickproppen, inte i kabeln.
- Om nätkabeln skadats får den, för att risk för elektrisk stöt eller brand ska undvikas, endast bytas av tillverkaren, dess serviceställe eller av en kvalificerad yrkesman.
- Arbetsbelysningen är lämplig för användning i temperaturer mellan -20 och + 40 °C.
- Arbetsbelysningen ska anslutas till ett 230 V jordat uttag.
- Kontrollera innan användning att höljet, glaset, strömbrytaren, nätkabeln och stickproppen är oskadade. Om någon skada upptäcks ska arbetsbelysningen repareras av kvalificerad tekniker innan den används.
- Arbetsbelysningen får inte användas i närheten av explosiva gaser eller vätskor.
- Arbetsbelysningen får endast användas monterad på den medföljande foten med dess ställbara fäste. Den får inte monteras på vägg eller i tak.
- Hantera arbetsbelysningen varsamt och utsätt den inte för slag och stötar.
- Arbetsbelysningen får inte sänkas ner i vatten eller annan vätska.
- Om nätkabeln på något sätt skadas ska den bytas av behörig elektriker.



Armaturens ljuskälla får endast bytas av behörig elektriker.

Skötsel och underhåll

Dra ur stickproppen och låt arbetsbelysningen svalna innan rengöring. Torka av den med en lätt fuktad, mjuk trasa. Använd ett mildt rengöringsmedel, aldrig lösningsmedel eller starka, slipande rengöringsmedel.

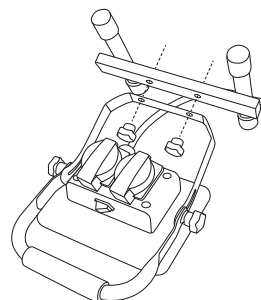
Produktbeskrivning



1. Fot
2. Fäste
3. Handtag
4. Skruvar (stjärnvred)
5. Lamphus
6. Strömbrytare
7. 2 x Eluttag 230 V, max 10 A

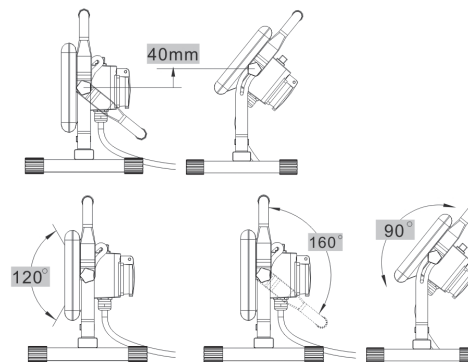
Montering

Montera fästet (2) och handtaget (3) på foten (1) med skruvarna (4).



Användning

1. Anslut stickproppen till ett 230 V jordat uttag.
2. Ställ in lamphuset i önskad vinkel.
3. Tänd arbetsbelysningen med strömbrytaren (6).
4. Stäng av arbetsbelysningen med strömbrytaren och dra ur stickproppen efter avslutad användning.



Eluttag

Du kan t.ex. ansluta elverktyg till eluttagen på baksidan, max 2300 W totalt för båda eluttagen. **Obs!** Strömbrytaren (6) bryter endast belysningen, inte strömmen i eluttagen på baksidan.

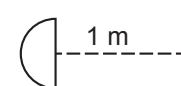
Avfallshantering

Denna symbol innebär att produkten inte får kastas tillsammans med annat hushållsavfall. Detta gäller inom hela EU. För att förebygga eventuell skada på miljö och hälsa, orsakad av felaktig avfallshandling, ska produkten lämnas till återvinning så att materialet kan tas omhand på ett ansvarsfullt sätt. När du lämnar produkten till återvinning, använd dig av de returhanteringssystem som finns där du befinner dig eller kontakta inköpsstället. De kan se till att produkten tas om hand på ett för miljön tillfredställande sätt.



Specifikationer

Drivspänning	230 V, 50/60 Hz
Effekt	30 W
Ljuskälla	COB/Bridgelux
Ljusflöde	3000 lm
Färgtemperatur	4000 K
Färgåtergivning	> 80 Ra
Spridningsvinkel	120°
Kapsling	IP54
Eluttag	Max 2300 W (10 A) totalt
Skyddsklass	Klass 1 (belysningen ska skyddsjordas)
Kabel	1,8 m gummikabel med jordad stickpropp (H07RN-F 3 x 1,0 mm²)
Mått	220 x 185 x 210 mm



Ver: 20171006

Arbeidsbelysning 30 W med 2 x 230 V-uttak

ART.NR. 18-1326 MODELL HK-LB644A-HSV(UK)
36-6501 HK-LB644A-HSV

Les brukerveiledningen grundig før produktet tas i bruk, og ta vare på den for framtidig bruk. Vi reserverer oss mot eventuelle feil i tekst og bilder, samt endringer av tekniske data. Ved tekniske problemer eller spørsmål, ta kontakt med vårt kundesenter.

Sikkerhet

- LED-pærer er ekstremt lyssterke. La aldri barn leke med produktet. Se aldri rett inn i lyskilden, da det er fare for skader på øynene.
- Ikke berør arbeidslampens deksel eller glass mens den er i bruk, da det er fare for brannskader.
- Lampen må ikke plasseres på brannfarlig underlag.
- Lampen må ikke tildekkes.
- Lampen må ikke demonteres eller modifiseres.
- Strømledningen bør kontrolleres regelmessig. Bruk ikke produktet dersom strømledning eller støpsel er skadet.
- Trekk støpselet ut av uttaket når lampen ikke er i bruk. Trekk i støpselet, ikke i ledningen.
- Dersom strømledningen er skadet, skal den, for å unngå elektrisk støt eller brann, skiftes av produsenten, på et serviceverksted eller av annen kvalifisert fagperson.
- Arbeidslampen er passe for bruk i temperaturer mellom -20 og $+40$ °C.
- Lampen skal kobles til et 230 V, jordet uttak.
- Kontroller før bruk at dekselet, glasset, strømbryteren, ledningen og støpselet er helt og uskadet. Hvis noe er skadet skal lampen repareres av kvalifiserte fagpersoner før den brukes.
- Plasser aldri lampen nær eksplosive gasser og væsker.
- Lampen skal monteres på medfølgende fot. Den skal ikke monteres på vegg eller i tak.
- Produktet må håndteres varsomt og ikke utsettes for støt eller slag.
- Lampen må ikke senkes ned i vann eller andre væsker.
- Hvis strømkabelen er skadet må den skiftes av en faglært elektriker.



Lyskilden i armaturen må kun skiftes av fagutdannet elektriker.

Stell og vedlikehold

Dra ut støpselet og la lampen avkjøles før rengjøring. Tørk den med en myk, lett fuktet klut. Bruk et mildt rengjøringsmiddel ved behov. Unngå å bruke løsemidler og slিপende rengjøringsmidler.

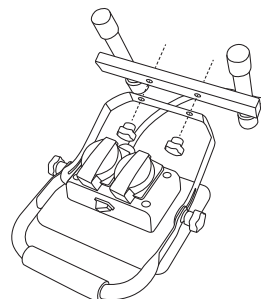
Produktbeskrivelse



1. Fot
2. Feste
3. Håndtak
4. Skruer (stjernevrider)
5. Lampehus
6. Strømbryter
7. 2 stk. strømuttakk 230 V, 10 A

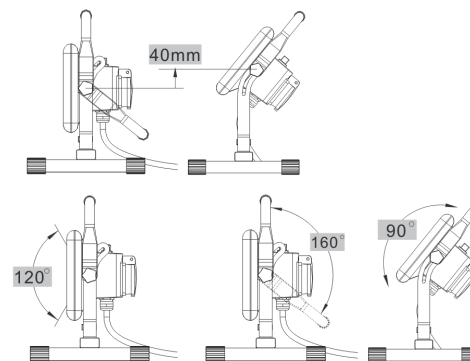
Montering

Monter festet (2) og håndtaket (3) på foten (1) med skruene (4).



Bruk

1. Koble støpselet til et 230 V jordet uttak.
2. Still inn lampehuset i ønsket vinkel.
3. Skru på lampen med strømbryteren (6).
4. Steng lampen med strømbryteren og trekk støpselet ut av strømuttaket etter bruk.



Strømuttakk

Du kan f.eks. koble elverktøy til strømuttaket, på baksiden, maks 2300 W, gjelder begge strømuttakene. **Obs!** Strømbryteren (6) bryter kun lampen, ikke strømmen i uttaket på baksiden.

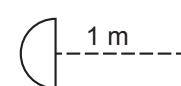
Avfallshåndtering

Symbolet viser til at produktet ikke skal kastes sammen med husholdningsavfallet. Dette gjelder i hele EØS-området. For å forebygge eventuelle skader på helse og miljø, som følge av feil håndtering av avfall, skal produktet leveres til gjenvinning, slik at materialet blir tatt hånd om på en ansvarsfull måte. Benytt miljøstasjonene som er der du befinner deg eller ta kontakt med forhandler. De kan se til at produktet blir behandlet på en tilfredsstillende måte som gagnar miljøet.



Spesifikasjoner

Spenning	230 V, 50/60 Hz
Effekt	30 W
Lyskilde	COB/Bridgelux
Lysflyt	3000 lm
Fargetemperatur	4000 K
Fargegjengivelse	> 80 Ra
Spredningsvinkel	120°
Kapsling	IP54
Strømuttakk	Max 2300 W (10 A) total
Beskyttelsesklasse	Klasse 1 (belysningen skal jordes)
Kabel	1,8 m gummikabel med jordet støpsel (H07RN-F 3 x 1,0 mm ²)
Mål	220 x 185 x 210 mm



Työvalaisin 30 W, jossa kaksi 230 V:n pistorasiaa

TUOTENRO 18-1326 MALLI HK-LB644A-HSV(UK)
36-6501 HK-LB644A-HSV

Lue käyttöohje ennen tuotteen käyttöönottoa ja säilytä se tulevaa tarvetta varten. Pidätämme oikeuden teknisten tietojen muutoksiin. Emme vastaa mahdollisista teksti- tai kuvavirheistä. Jos tuotteeseen tulee teknisiä ongelmia, ota yhteys asiakaspalveluun.

Turvallisuus

- LED-lamput ovat erittäin voimakkaita. Älä anna lasten leikkiä laitteella. Älä katso suoraan valoon, silmävammavaara!
- Älä koske laitteen runkoon tai lasiin, palovammavaara!
- Laitetta ei saa asettaa helposti syttyvälle alustalle.
- Laitetta ei saa peittää.
- Laitetta ei saa purkaa tai muuttaa millään tavalla.
- Tarkista virtajohdon kunto säännöllisesti. Älä käytä laitetta, jos virtajohto tai pistoke on vahingoittunut.
- Irrota pistoke pistorasiasta, kun laitetta ei käytetä. Irrota johto vetämällä pistokkeesta, älä vedä johdosta.
- Vioittuneen virtajohdon saa vaihtaa ainoastaan valmistaja, sen määräämä huoltopiste tai valtuutettu ammattilainen. Näin vähennetään sähköiskujen ja tulipalojen riskiä.
- Laitteen käyttölämpötila on $-20...+40$ °C.
- Laitteeseen tulee liittää 230 V:n maadoitettuun pistorasiaan.
- Tarkista ennen käyttöä, että runko, lasi, virtakytkin, virtajohto ja pistoke ovat kunnossa. Jos jokin osa on vahingoittunut, laite tulee korjauttaa valtuutetussa huoltoliikkeessä.
- Laitetta ei saa käyttää helposti syttyvien kaasujen ja nesteiden läheisyydessä.
- Laitetta saa käyttää ainoastaan siihen kuuluvan jalustan ja säädettävän kiinnikkeen kanssa. Laitetta ei saa asentaa seinälle tai kattoon.
- Käsittele laitetta varoen äläkä altista sitä iskuille ja kolhuille.
- Laitetta ei saa upottaa veteen tai muuhun nesteeseen.
- Vahingoittuneen virtajohdon saa vaihtaa vain valtuutetussa huoltoliikkeessä.



Ainoastaan valtuutettu sähköasentaja saa vaihtaa valaisimen lampun.

Huolto ja ylläpito

Irrota pistoke ja anna laitteen jäähtyä ennen puhdistusta. Pyyhi laite kevyesti kostutetulla pehmeällä liinalla. Käytä mietoa puhdistusainetta. Älä käytä vahvoja, hankaavia puhdistusaineita tai liuotainaineita.

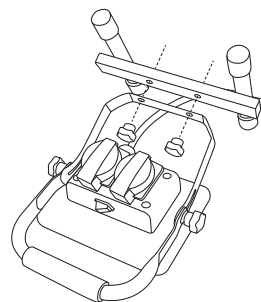
Tuotteen kuvaus



1. Jalusta
2. Kiinnike
3. Kahva
4. Ruuvit
5. Valaisimen runko
6. Virtakytkin
7. 2 pistorasiaa 230 V, enintään 10 A

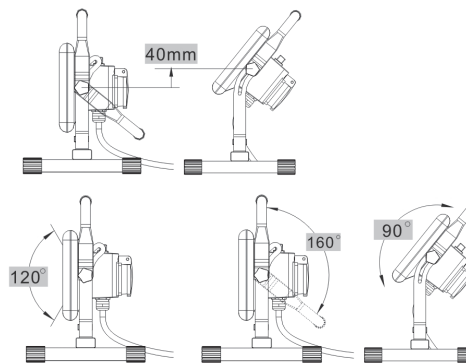
Asennus

Asenna kiinnike (2) ja kahva (3) valaisimen jalustaan (1) ruuveilla (4).



Käyttö

1. Liitä pistoke maadoitettuun pistorasiaan (230 V).
2. Säädä lampun runko sopivaan kulmaan.
3. Sytytä työvalaisin virtakytkimellä (6).
4. Sammuta työvalaisin virtakytkimellä ja irrota pistoke käytön jälkeen.



Pistorasia

Valaisimen kahteen pistorasiaan voi liittää kaksi sähkölaitetta (yhteensä enintään 2300 W). **Huom.!** Virtakytkin (6) sammuttaa vain valaisimen, se ei kytke pois virtaa pistorasioista.

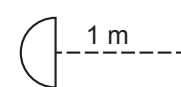
Kierrättäminen

Tämä kuvake tarkoittaa, että tuotetta ei saa hävittää kotitalousjätteen seassa. Tämä koskee koko EU-aluetta. Virheellisestä hävittämisestä johtuvien mahdollisten ympäristö- ja terveyshaittojen ehkäisemiseksi tuote tulee viedä kierrätettäväksi, jotta materiaali voidaan käsitellä vastuullisella tavalla. Kierrätä tuote käyttämällä paikallisia kierrätysjärjestelmiä tai ota yhteys ostopaikkaan. Ostopaikassa tuote kierrätetään vastuullisella tavalla.



Tekniset tiedot

Käyttöjännite	230 V, 50/60 Hz
Teho	30 W
Lamppu	COB/Bridgelux
Valovirta	3000 lm
Väriämpötila	4000 K
Värintoisto	> 80 Ra
Avautumiskulma	120°
Kotelointiluokka	IP54
Sähköpistorasia	Enintään 2300 W (10 A)
Suojaluokka	Luokka 1 (valaisin tulee suojamaadoittaa)
Johto	1,8 metrin kumijohto (H07RN-F 3 x 1,0 mm ²), jossa maadoitettu pistoke
Mitat	220 x 185 x 210 mm



Arbeitsbeleuchtung 30 W mit 2 x 230-V-Buchse

ART.NR. 18-1326 MODELL HK-LB644A-HSV(UK)
36-6501 HK-LB644A-HSV

Vor Inbetriebnahme die Bedienungsanleitung vollständig durchlesen und für künftigen Gebrauch aufbewahren. Irrtümer, Abweichungen und Änderungen behalten wir uns vor. Bei technischen Problemen oder anderen Fragen freut sich unser Kundenservice über eine Kontaktaufnahme.

Sicherheitshinweise

- Die LED-Lampen leuchten extrem hell. Kein Kinderspielzeug. Nie direkt in das Licht blicken, Verletzungsgefahr für die Augen.
- Das Gehäuse oder Glas der Leuchte während des Betriebs nicht berühren, Verbrennungsgefahr.
- Das Gerät nicht auf einer brennbaren Fläche montieren oder abstellen.
- Das Gerät niemals zudecken.
- Das Gerät darf nicht demontiert oder anderweitig verändert werden.
- Das Netzkabel regelmäßig auf Fehler überprüfen. Das Gerät nie benutzen, wenn das Netzkabel oder der Netzstecker beschädigt ist.
- Bei Nichtbenutzung stets den Stecker aus der Steckdose ziehen. Immer am Stecker ziehen und nicht am Kabel.
- Um Stromschläge oder Feuer zu vermeiden, das Netzkabel bei Beschädigung nur vom Hersteller, seinem Kundendienst oder qualifiziertem Fachpersonal austauschen lassen.
- Das Gerät ist zum Einsatz bei einer Temperatur zwischen -20 und $+40$ °C geeignet.
- Das Gerät muss an eine 230 V Schuko-Steckdose angeschlossen werden.
- Vor Gebrauch sicherstellen, dass das Gehäuse, Glas, der Stromschalter, das Kabel und der Stecker unbeschädigt sind. Wird ein Schaden entdeckt, das Gerät von einem qualifizierten Servicetechniker reparieren lassen, bevor es erneut benutzt wird.
- Das Gerät nicht in der Nähe von explosiven Gasen oder Flüssigkeiten verwenden.
- Das Gerät darf nur auf dem mitgelieferten Ständer mit dessen verstellbarer Halterung montiert werden. Es darf nicht an der Wand oder der Decke montiert werden.
- Das Gerät mit Umsicht behandeln und keinen Schlägen oder Stößen aussetzen.
- Das Gerät nie in Wasser oder andere Flüssigkeiten tauchen.
- Bei Beschädigung ist das Netzkabel nur von einem qualifizierten Fachmann auszutauschen.



Das Leuchtmittel der Leuchte darf nur von einem qualifizierten Elektriker ausgetauscht werden.

Pflege und Wartung

Vor der Reinigung den Stecker abziehen und das Gerät abkühlen lassen. Das Produkt mit einem weichen, leicht befeuchteten Tuch reinigen. Keine scharfen Chemikalien, Reinigungslösungen oder starke Reinigungsmittel verwenden.

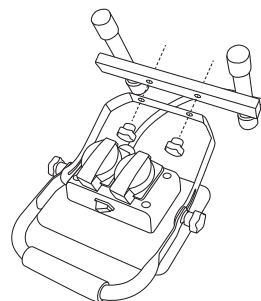
Produktbeschreibung



1. Ständer
2. Halterung
3. Griff
4. Schrauben (Sternknopf)
5. Leuchtgehäuse
6. Schalter
7. 2 x Steckdose 230 V, max. 10 A

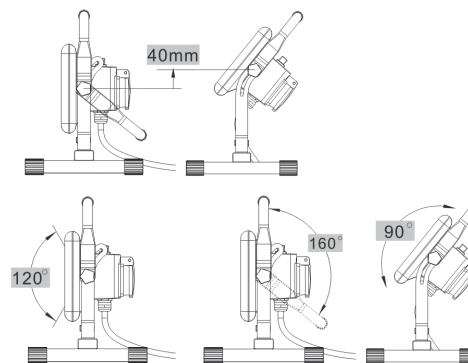
Montage

Die Halterung (2) und den Griff (3) mit den Schrauben (4) am Ständer (1) befestigen.



Benutzung

1. Den Stecker an eine Schuko-Steckdose anschließen (230 V).
2. Das Leuchtgehäuse in den gewünschten Winkel bringen.
3. Das Gerät mit dem Schalter (6) einschalten.
4. Nach dem Gebrauch das Gerät mit dem Schalter ausschalten und den Stecker abziehen.



Steckdosen

Es ist möglich, ein Elektrowerkzeug an die Steckdose an der Rückseite anzuschließen (insgesamt max. 2300 W für beide Steckdosen).

Hinweis: Der Stromschalter (6) unterbricht nur die Stromversorgung zur Lampe, nicht zu den Steckdosen an der Rückseite.

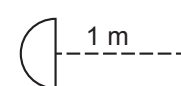
Hinweise zur Entsorgung

Dieses Symbol zeigt an, dass das Produkt nicht gemeinsam mit dem Haushaltsabfall entsorgt werden darf. Dies gilt in der gesamten EU. Um möglichen Schäden für die Umwelt und Gesundheit vorzubeugen, die durch fehlerhafte Abfallentsorgung verursacht werden, dieses Produkt zum verantwortlichen Recycling geben, um die nachhaltige Wiederverwertung von stofflichen Ressourcen zu fördern. Bei der Abgabe des Produktes bitte die vorhandenen Recycling- und Sammelstationen benutzen oder den Händler kontaktieren. Dieser kann das Produkt auf eine umweltfreundliche Weise recyceln.



Technische Daten

Stromversorgung	230 V, 50/60 Hz
Leistungsaufnahme	30 W
Leuchtmittel	COB/Bridgelux
Lichtstrom	3000 lm
Farbtemperatur	4000 K
Farbwiedergabe	> 80 Ra
Ausstrahlungswinkel	120°
Schutzart	IP54
Steckdose	Insgesamt max. 2300 W (10 A)
Schutzklasse	Klasse 1 (die Leuchte muss geerdet werden)
Kabel	1,8 m Gummikabel mit Schuko-Stecker (H07RN-F 3 x 1,0 mm ²)
Abmessungen	220 x 185 x 210 mm



Ver. 20171006