

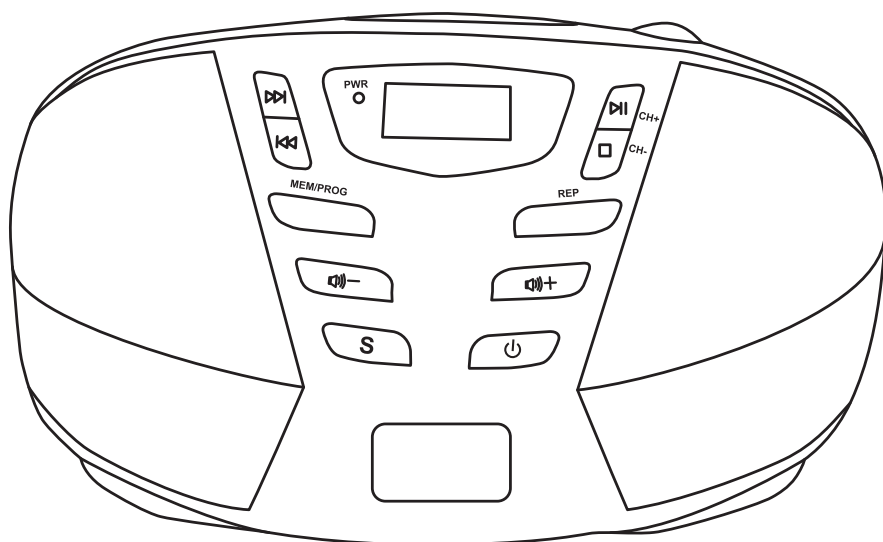
CD Player with FM Radio

CD-spelare med FM-radio

CD-spiller med FM-radio

CD-soitin ja FM-radio

CD-Spieler mit UKW-Radio



Art.no

18-8390, 18-8391, 18-8408

38-6298, 38-6299, 38-6459

Model

BBX118B-UK

BBX118B

Ver. 20171023

clas ohlson

CD Player with FM Radio

Art.no 18-8390, 18-8391, 18-8408 Model BBX118B-UK
38-6298, 38-6299, 38-6459 BBX118B

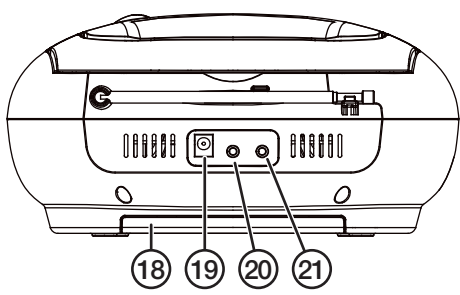
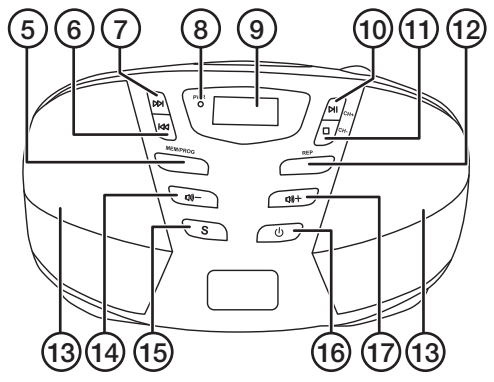
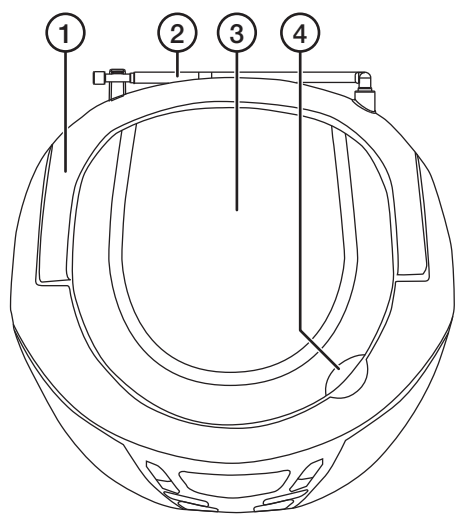
Please read the entire instruction manual before using the product and then save it for future reference. We reserve the right for any errors in text or images and any necessary changes made to technical data. In the event of technical problems or other queries, please contact our Customer Services (see address details on the back).

Safety

- This product should only be repaired by a qualified service technician.
- The product should not be taken apart or modified.
- Do not place the product where there is a risk of it falling into water or other liquid. Do not place any objects containing liquid on top of the product, e.g. flower vases or fizzy drinks.
- Shut off the stand-by function during night time or when you travel away.
- Do not cover the product. Adequate ventilation with a distance of at least 15 cm between ventilation ports and the surrounding area is necessary to prevent the device from overheating.
- Do not place the product in damp, dusty environments or where there are strong vibrations.
- When using headphones, do not listen to audio at high volumes for a prolonged period. It may damage your hearing.
- When the AC/DC adapter is used as the disconnect device, the disconnect device shall remain readily operable.
- The marking plate is located at the bottom of the apparatus.

Buttons and functions

1. Handle
2. FM aerial
3. CD tray
4. CD door opening cavity
5. [MEM/PROG] Programmed playback (playlist)
6. [◀◀] Previous track
7. [▶▶] Next track
8. Power indicator light
9. Display
10. [▶||CH+] Play/pause
11. [■/CH-] Stop playback
12. [REP] Repeat
13. Speaker
14. [🔊 -] Decrease volume
15. [S] Source/Mode
16. [🔌] On/off
17. [🔊 +] Increase volume
18. Battery compartment
19. DC IN
20. Headphone socket
21. AUX IN



Getting started

Battery operation

1. Remove the battery cover on the underside of the device by sliding it backwards.
2. Insert 6 × C/LR14 batteries into the battery compartment. Make sure to insert the batteries in accordance with the polarity markings in the battery compartment.
3. Refit the battery cover.

Mains operation

Connect the cable to the socket (19). Connect the plug to a 100–240 V wall socket.

Operating instructions

Inserting a CD

1. Open the CD door by carefully lifting it at the cavity (4).
2. Insert a CD into the CD compartment.
3. Shut the door by carefully pushing it down.

CD playback

The CD player can play audio discs, CD-R, CD-RW discs containing music/speech.

1. Plug the mains lead into a wall socket.
2. Insert a CD by following the instructions above.
3. Press [S] to enter the CD playback mode.
4. The playback starts automatically beginning with the first track.
5. Press [▶II/CH+] to pause playback. Press it again to resume playback.
6. Press [■/CH-] to stop playback.

Note:

The CD player also stops if:

- the CD door is opened.
- you choose RADIO as the sound source.
- the entire CD has played through.

Selecting a different track/finding a sector on a track

1. Press [I◀◀] or [▶▶I] the required number of times to go to the desired track.
The chosen track will then be shown on the display.
2. Press [I◀◀] once to return to the beginning of the current track.
3. Press [I◀◀] repeatedly to return to previous tracks.
4. Press and hold [I◀◀] or [▶▶I] to quick search backwards or forwards.

Repeating a track

1. Whilst a CD is playing, press [REP] once to repeat the track that is playing. "REP" will begin flashing on the display.
2. Press [REP] a second time to repeat all the tracks on the CD. "REP" will appear on the display.
3. Press [REP] a third time to play the intro. "INTRO" will appear on the display.
4. Press [REP] a fourth time to begin playing the tracks in random order. "RAN" will appear on the display.
5. Press [REP] a fifth time to quit the repeat mode. No text is shown on the display when the function is shut off.

Programmed playing of CD tracks

A total of 20 tracks can be programmed. Always press [■/CH-] before programming playback.

1. Press [MEM/PROG] once. "P-01" will flash on the display briefly and then change to show "00" and flash.
2. Use [I◀◀] or [▶▶I] to choose the track that is to be programmed.
3. Press [MEM/PROG] to store the desired track into the playlist memory. "P-02" will flash on the display briefly and then change to show "00" and flash.
4. Repeat steps 2–3 to add more tracks to the playlist.
5. When you have finished programming, press [▶||/CH+]. The tracks on the CD will now be played in the order programmed on your playlist.
6. To clear the playlist, either press [■/CH-] twice, select FM mode or switch the CD player off.

FM radio

1. Turn the radio on by pressing [⏻].
2. Extend the aerial completely.
3. Press [S] to select the FM mode.
4. To start the automatic station search, press and hold in [I◀◀] or [▶▶I] for a couple of seconds and then release.
5. Press [I◀◀] or [▶▶I] to search for stations manually.
6. Adjust the volume using the volume control buttons.

Saving a station

1. If you are listening to station you like, you can save it by pressing [MEM/PROG]. The number of the memory slot that the station is saved on will flash on the display.
2. Use [■/CH-] and [▶||/CH+] to select which number slot you wish to save the station on.
3. Confirm your selection by pressing [MEM/PROG].
4. The same procedure can be repeated to save up to 20 stations.
5. Whilst in radio mode, press [■/CH-] and [▶||/CH+] to recall one of the other preset stations.

AUX IN

1. An external audio source such as an MP3 player can be connected to the AUX IN socket.
2. Start playback on the external audio source.
3. Press [S] to select AUX mode.
4. Use the controls on the external audio source to control the audio.

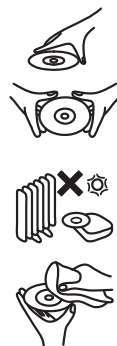
Care and maintenance

Cleaning of the device

Wipe the surface clean using a soft, damp cloth. Never use strong solvents or cleaning agents.

CD care

- Do not touch the surface of the CD. Use only the edges for handling.
- Do not expose the CD to direct sunlight, heat or dust.
- Do not put labels on the CD.
- Only use a specialised marker suitable for marking your CDs.
- Dry from the centre and out when cleaning. Do not ever dry in circles.
- Use a dry soft cloth without detergents or solvents.
- Always store the CD in its case when it is not being played.



Responsible disposal

This symbol indicates that this product should not be disposed of with general household waste. This applies throughout the entire EU. In order to prevent any harm to the environment or health hazards caused by incorrect waste disposal, the product must be handed in for recycling so that the material can be disposed of in a responsible manner. When recycling your product, take it to your local collection facility or contact the place of purchase. They will ensure that the product is disposed of in an environmentally sound manner.



Specifications

Voltage

Mains adaptor In 100–240 V AC, 50/60 Hz
Out 9 V, 1 A

Batteries 6 × C/LR14 batteries (sold separately)

FM frequency range 87.5–108 MHz

Size 232 × 227 × 112.5 mm

Weight 936 g

CD-spelare med FM-radio

Art.nr 18-8390, 18-8391, 18-8408 Modell BBX118B-UK
38-6298, 38-6299, 38-6459 BBX118B

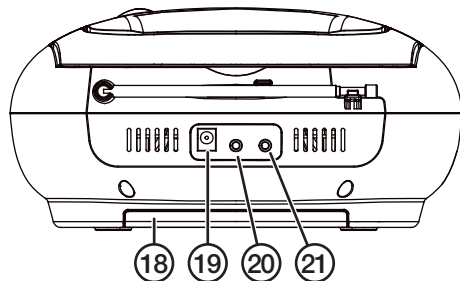
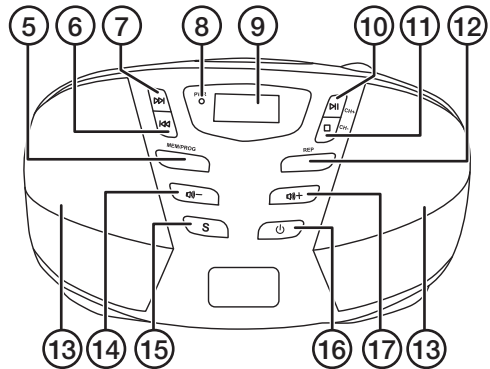
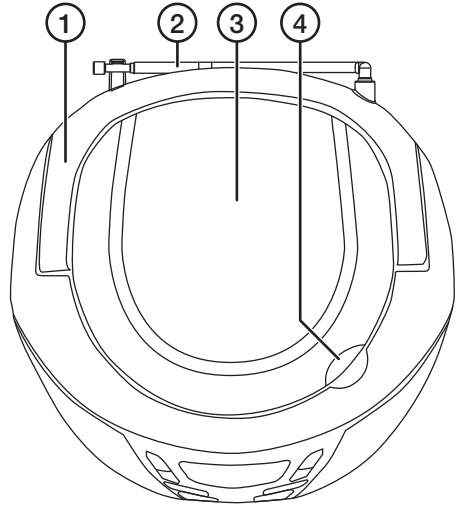
Läs igenom hela bruksanvisningen före användning och spara den sedan för framtida bruk. Vi reserverar oss för ev. text- och bildfel samt ändringar av tekniska data. Vid tekniska problem eller andra frågor, kontakta vår kundtjänst (se adressuppgifter på baksidan).

Säkerhet

- Produkten får endast repareras av kvalificerad servicepersonal.
- Produkten får inte demonteras eller ändras.
- Placera inte produkten så att den kan falla ner i vatten eller annan vätska. Ställ inte några föremål som innehåller vätska på produkten, t.ex. blomvas eller läskedryck.
- Stäng av eventuell standbyfunktion om natten eller när du reser bort.
- Täck inte över anläggningen. Tillräcklig ventilation, med ett minsta avstånd på 15 cm mellan ventilationshålen och omgivande ytor, är nödvändig för att förhindra att anläggningen blir för varm.
- Placera inte anläggningen i en miljö som är fuktig, dammig eller där det förekommer starka vibrationer.
- Vid användning av hörlurar, lyssna inte längre perioder med hög volym då det kan skada din hörsel.
- Se till att vägguttaget där nätadaptern ansluts sitter lättillgängligt eftersom nätadaptern används som frånkopplingsanordning från elnätet.
- Märkskylten är placerad på produktens undersida.

Knappar och funktioner

1. Handtag
2. FM-antenn
3. CD-lucka
4. Öppnare för CD-lucka
5. [MEM/PROG] Programmerad uppspelning
6. [◀◀] Föregående spår
7. [▶▶] Nästa spår
8. Strömindikator
9. Display
10. [▶||CH+] Spela upp/pausa
11. [■/CH-] Stoppa uppspelning
12. [REP] Repetera
13. Högtalare
14. [🔊 -] Sänka volymen
15. [S] Funktionsläge
16. [🔊 +] Höja volymen
17. Batterifack
18. DC IN
19. Hörlursuttag
20. Hörlursuttag
21. AUX IN



Att komma igång

Batteridrift

1. Ta bort batteriluckan på apparatens undersida genom att skjuta den rakt bakåt.
2. Placera 6 × C/LR14-batterier i batterifacket. Se till att vända batteripolerna korrekt enligt märkningen i batterifacket.
3. Sätt tillbaka batteriluckan.

Nät drift

Anslut nätsladden i uttaget (19). Sätt i stickproppen i ett 100–240 V vägguttag.

Användning

Sätta i en CD-skiva

1. Öppna luckan genom att försiktigt lyfta den uppåt (4).
2. Placera en CD-skiva i CD-facket.
3. Stäng luckan genom att försiktigt trycka den nedåt.

Spela en CD-skiva

Denna CD-spelare kan spela ljudskivor samt CD-R- och CD-RW-skivor med musik/tal.

1. Anslut nätsladden till ett vägguttag.
2. Sätt i en CD-skiva enligt instruktionen ovan.
3. Tryck på [S] för att gå till CD-uppspelningsläge.
4. Uppspelningen startar automatiskt från första spåret.
5. Tryck på [▶||/CH+] för att pausa uppspelningen. Tryck igen för att återuppta.
6. Tryck [■/CH-] för att avsluta uppspelningen.

Obs!

CD-spelaren stannar även när:

- du öppnar CD-luckan.
- du väljer RADIO som ljudkälla.
- hela CD-skivan är avspeland.

Välja ett annat spår/finna ett avsnitt i ett spår

1. Tryck på [I◀◀] eller [▶▶I] en eller flera gånger för att stega till önskat spår. Valt spår visas på displayen.
2. Tryck en gång på [I◀◀] för att komma till början på det spår som spelas.
3. Tryck upprepade gånger på [I◀◀] för att stega till föregående spår.
4. Tryck och håll in [I◀◀] eller [▶▶I] för att snabb söka bakåt eller framåt.

Repetera ett spår

1. Under avspelning av en CD-skiva, tryck en gång på [REP] för att repetera det spår som spelas. "REP" blinkar i displayen.
2. Tryck en andra gång på [REP] för att repetera alla spår på skivan. "REP" visas i displayen.
3. Tryck en tredje gång på [REP] för att spela upp intro. "INTRO" visas i displayen.
4. Tryck en fjärde gång på [REP] för att gå till slumpmässig uppspelning. "RAN" visas i displayen.
5. Tryck en femte gång på [REP] för att stänga av repeterad uppspelning. Ingen text visas i displayen när funktionen är avstängd.

Programmerad avspelning av en CD-skiva

Sammanlagt kan upp till 20 spår programmeras. Tryck alltid på [■/CH-] före programmering av uppspelningen.

1. Tryck en gång på [MEM/PROG]. "P-01" blinkar några gånger i displayen och övergår sedan till att blinka "00".
2. Använd [I◀◀] eller [▶▶I] för att välja det spår som ska lagras.
3. Tryck på [MEM/PROG] för att lagra det valda spåret i minnet. "P-02" blinkar några gånger i displayen och övergår sedan till att blinka "00".
4. Upprepa steg 2–3 för att lagra fler spår i minnet.
5. När programmeringen är klar, tryck [▶II/CH+]. Uppspelningen av CD-skivan påbörjas enligt programmeringen.
6. För att rensa programmeringen, tryck antingen på [■/CH-] två gånger, sätt funktionsväljaren i läge FM eller stäng av.

FM-radio

1. Starta genom att trycka på [⏻], av/på.
2. Dra ut antennen helt och hållet.
3. Tryck på [S] och gå till FM.
4. För att starta autosökning, tryck och håll ned [I◀◀] eller [▶▶I] en liten stund och släpp sedan.
5. Tryck på [I◀◀] eller [▶▶I] för att söka manuellt.
6. Justera volymen med volymknapparna.

Spara en station

1. När du lyssnar på din favoritstation, tryck på [MEM/PROG] för att spara. Siffran stationen sparas på blinkar i displayen.
2. Använd [■/CH-] och [▶II/CH+] för att välja vilken siffra du vill spara stationen på.
3. Bekräfta genom att trycka på [MEM/PROG].
4. Upprepa ovanstående steg för att spara upp till 20 stationer.
5. Under uppspelning, tryck på [■/CH-] och [▶II/CH+] för att byta till en annan sparad station.

AUX IN

1. Det går att ansluta en extern ljudkälla (MP3-spelare etc.) till AUX IN.
2. Starta den externa ljudkällan.
3. Tryck på [S] för att komma till AUX-läge.
4. Styr uppspelningen från den externa ljudkällan.

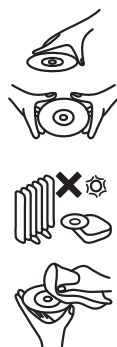
Skötsel och underhåll

Rengöring av apparaten

Torka av med en mjuk, lätt fuktad trasa. Använd aldrig rengöringsmedel eller starka lösningsmedel.

Vårda dina CD-skivor

- Ta inte på CD-skivans yta utan håll i kanten.
- Utsätt inte CD-skivan för direkt solljus, värme eller damm.
- Sätt inte etiketter på skivan.
- Skriv inte på skivan med kulspeppenna utan använd speciell penna avsedd för märkning av CD-skivor.
- Torka från centrum och utåt vid rengöring, aldrig runt skivan i spårens riktning.
- Använd en torr mjuk trasa utan rengöringsmedel eller lösningsmedel.
- Förvara alltid CD-skivorna i deras fodral när de inte används.



Avfallshantering

Denna symbol innebär att produkten inte får kastas tillsammans med annat hushållsavfall. Detta gäller inom hela EU. För att förebygga eventuell skada på miljö och hälsa, orsakad av felaktig avfallshantering, ska produkten lämnas till återvinning så att materialet kan tas omhand på ett ansvarsfullt sätt. När du lämnar produkten till återvinning, använd dig av de returhanteringssystem som finns där du befinner dig eller kontakta inköpsstället. De kan se till att produkten tas om hand på ett för miljön tillfredställande sätt.



Specifikationer

Drivspänning

Nätadapter

In 100–240 V AC, 50/60 Hz

Batteri

Ut 9 V, 1 A 

6 st. C/LR14-batterier (säljs separat)

Frekvensområde radio

FM: 87,5–108 MHz

Mått

232 × 227 × 112,5 mm

Vikt

936 g

CD-spiller med FM-radio

Art.nr. 18-8390, 18-8391, 18-8408 Modell BBX118B-UK
38-6298, 38-6299, 38-6459 BBX118B

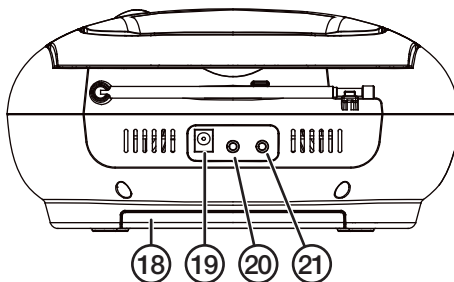
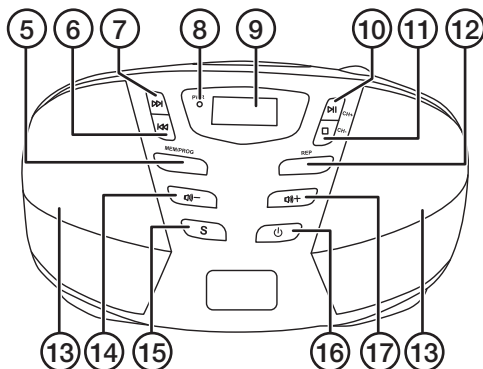
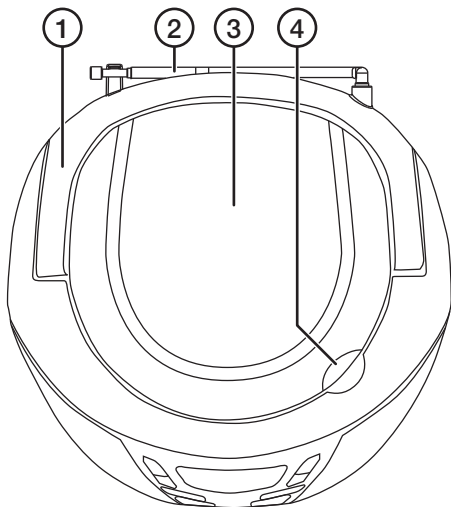
Les brukerveiledningen grundig før produktet tas i bruk og ta vare på den for framtidig bruk. Vi reserverer oss mot ev. feil i tekst og bilde, samt forandringer av tekniske data. Ved tekniske problemer eller spørsmål, ta kontakt med vårt kundesenter. (Se opplysninger om kundesenteret i denne bruksanvisningen).

Sikkerhet

- Produktet må kun repareres av kyndig servicepersonell.
- Produktet må ikke demonteres eller forandres på.
- Plasser ikke produktet slik at det kan komme i kontakt med vann eller annen væske. Plasser aldri produktet nær gjenstander, som kan forårsake at vann eller annen væske skylles over produktet. Dette gjelder blomstervaser, leskedrikk etc.
- Skru av en eventuell standby-funksjon om natten og når du reiser bort.
- Produktet må ikke tildekkes. Sørg for tilstrekkelig ventilasjon. Avstand fra ventilasjonsåpninger på anlegget og tilstøtende flater bør være min. 15 cm. Dette for å hindre at anlegget blir for varmt.
- Plasser ikke anlegget i fuktig eller støvete miljø, eller der det forekommer sterke vibrasjoner.
- Ved bruk av headset/hodetelefoner må tidsrommet man lytter begrenses. Lytting til høyt volum over tid kan skade hørselen.
- Påse at strømuttaket, som produktet kobles til, er lett tilgjengelig, da dette er den eneste frakoblings-anordningen for å koble produktet fra strømmettet.
- Merkeskiltet er plassert på produktets underside.

Knapper og funksjoner

1. Håndtak
2. FM-antenne
3. CD-lokk
4. Åpner til CD-lokket
5. [MEM/PROG] Programmert avspilling
6. [◀◀] Foregående spor
7. [▶▶] Neste spor
8. Strømindikator
9. Display
10. [▶||CH+] Spille av/ta pause
11. [■/CH-] Stopp avspilling
12. [REP] Repetere
13. Høyttaler
14. [🔊-] Reduser volumet
15. [S] Funksjonsinnstilling
16. [🔌] Av/på
17. [🔊+] Heve volumet
18. Batteriholder
19. DC IN
20. Hodetelefonuttak
21. AUX IN



Kom i gang

Batteridrift

1. Fjern batterilokket på apparatets underside ved å skyve det rett bakover.
2. Plasser 6 stk. C/LR14-batterier i batteriholderen. Påse at batteriene ligger riktig vei. Følg merkingen i batteriholderen.
3. Sett batterilokket på plass igjen.

Nettdrift

Koble strømledningen til strømuttaket (19). Sett støpselet i et strømuttak med 100–240 V.

Bruk

Sett i en CD-plate

1. Åpne CD-lokket ved å løfte det forsiktig ved opp (4).
2. Plasser en CD-plate i CD-rommet.
3. Steng lokket ved å trykke det forsiktig ned.

Spill en CD-plate

Denne CD-spilleren kan spille lydplater og CD-R eller CD-RW-plater som inneholder musikk og tale.

1. Strømkabelen kobles til et strømuttak.
2. Sett i en CD-plate, som vist i instruksjonen ovenfor.
3. Trykk på [S] for å gå til CD-avspillingsmodus.
4. Avspillingen starter automatisk fra det første sporet.
5. Trykk på [▶||/CH+] for å ta pause i spillingen. Trykk en gang til for å starte avspillingen igjen.
6. Trykk på [■/CH-] for å ta pause i spillingen.

Obs!

CD-spilleren stopper også når:

- du åpner CD-lokket.
- Du velger RADIO som lydkilde.
- hele CD-platen er ferdig spilt.

Velg et annet spor/finn et avsnitt i et spor

1. Trykk på [|◀◀] eller [▶▶|] en eller flere ganger for å gå til ønsket spor. Valgt spor vises på displayet.
2. Trykk en gang på [|◀◀] for å komme til begynnelsen av det sporet du spiller.
3. Trykk gjentatte ganger på [|◀◀] for å gå til foregående spor.
4. Trykk og hold inne [|◀◀] eller [▶▶|] for å hurtigsøke bakover eller framover.

Repeteer ett spor

1. Under avspilling av en CD-plate, trykk en gang på [REP], for å repetere det sporet som spilles. «REP» blinker i displayet.
2. Trykk en gang til på [REP], for å repetere alle spor på platen. «REP» vises i displayet.
3. Trykk en tredje gang på [REP] for å spille av intro. «INTRO» vises i displayet.
4. Trykk en fjerde gang på [REP] for å gå til tilfeldig avspilling. «RAN» vises i displayet.
5. Trykk en femte gang på [REP] for å skru av repetert avspilling. Ingen tekst vises i displayet når funksjonen er slått av.

Programmert avspilling av CD-plate

Til sammen 20 spor kan forhåndsprogrammeres. Trykk alltid på [■/CH-] før programmering av avspillingen.

1. Trykk en gang på [MEM/PROG]. «P-01» blinker i displayet noen ganger, for så å gå over til å blinke «00».
2. Bruk [I◀◀] eller [▶▶I] for å velge det sporet som skal lagres.
3. Trykk på [MEM/PROG] for å lagre det valgte sporet. «P-02» blinker i displayet noen ganger, for så å gå over til å blinke «00».
4. Gjenta trinn 2–3 for å legge flere spor i minnet.
5. Når programmeringen er ferdig, trykk [▶▶I/CH+]. Avspillingen av CD-platen begynner etter programmeringen.
6. For å slette programmeringen, trykk enten på [■/CH-] to ganger, sett funksjonsvelgeren på FM eller skru av.

FM-radio

1. Start ved å trykke på [⏻], av/på.
2. Trekk antennen helt ut.
3. Trykk på [S] og gå til FM.
4. Autosøk startes ved å trykke inn og holde [I◀◀] eller [▶▶I] inne en liten stund.
5. Trykk på [I◀◀] eller [▶▶I] for å søke manuelt.
6. Juster volumet med volumknappene.

Lagre en stasjon

1. Trykk på [MEM/PROG] når du lytter til favorittkanalen din. Den vil da bli lagret. Tallet for denne stasjonen blinker i displayet.
2. Bruk [■/CH-] og [▶▶I/CH+] for å velge hvilket tall (hvilken plass) du vil lagre stasjonen på.
3. Bekreft ved å trykke på [MEM/PROG].
4. Gjenta trinnene ovenfor for lagring av ytterligere 19 stasjoner, dvs. 20 totalt.
5. Trykk på [■/CH-] og [▶▶I/CH+] under spilling for å skifte til en av de andre lagrede stasjonene.

AUX IN

1. Her, til AUX IN, kan eksterne lydkilder kobles til, f.eks. mp3-spiller.
2. Start den eksterne lydkilden.
3. Trykk på [S] for å komme til AUX-modus.
4. Start avspillingen fra den eksterne lydkilden.

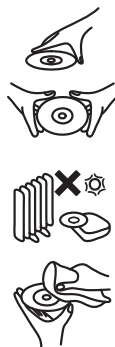
Stell og vedlikehold

Rengjøring av apparatet

Rengjør med en myk og lett fuktet klut. Bruk aldri rengjøringsmidler eller sterke løsemidler.

Stell av CD-plater

- Ta ikke på CD-platens flate, men hold på kanten.
- Utsett ikke CD-platen for direkte sollys, varme eller støv.
- Sett ikke etiketter på platen.
- Skriv ikke på platen med kulepenn, men bruk en spesialpenn beregnet for merking av CD-plater.
- Tørk fra midten av platen og utover ved rengjøring. Tørk aldri rundt platen i sporets retning.
- Bruk en tørr, myk klut uten rengjøringsmiddel eller løsemiddel.
- Oppbevar alltid CD-platene i Futteralet når de ikke er i bruk.



Avfallshåndtering

Symbolet viser til at produktet ikke skal kastes sammen med husholdningsavfallet. Dette gjelder i hele EØS-området. For å forebygge eventuelle skader på helse og miljø, som følge av feil håndtering av avfall, skal produktet leveres til gjenvinning, slik at materialet blir tatt hånd om på en ansvarsfull måte. Benytt miljøstasjonene som er der du befinner deg eller ta kontakt med forhandler. De kan se til at produktet blir behandlet på en tilfredsstillende måte som gir miljøet.



Spesifikasjoner

Spenning

Strømadapter

Inn 100–240 V AC, 50/60 Hz

Ut 9 V, 1 A 

Batteri

6 stk. C/LR14-batterier (selges separat)

Frekvensområde radio

FM: 87,5–108 MHz

Mål

232 × 227 × 112,5 mm

Vekt

936 g

CD-soitin ja FM-radio

Tuotenro 18-8390, 18-8391, 18-8408 Malli BBX118B-UK
38-6298, 38-6299, 38-6459 BBX118B

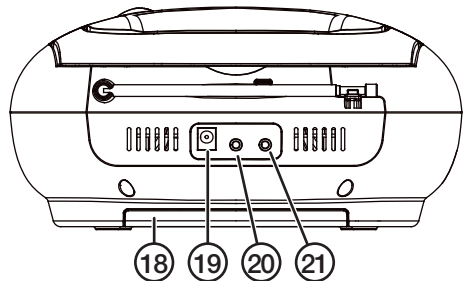
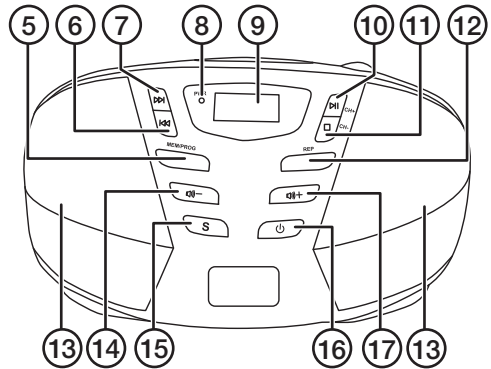
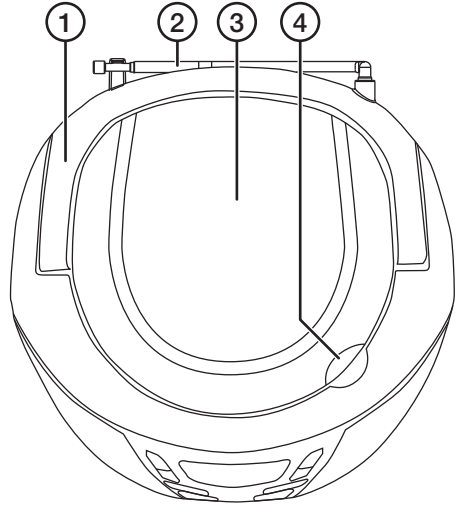
Lue käyttöohje ennen tuotteen käyttöä ja säilytä se tulevaa tarvetta varten. Pidätämme oikeuden teknisten tietojen muutoksiin. Emme vastaa mahdollisista teksti- tai kuvavirheistä. Jos laitteeseen tulee teknisiä ongelmia, ota yhteys myymälään tai asiakaspalveluun (yhteystiedot käyttöohjeen lopussa).

Turvallisuus

- Laitteen saa korjata vain valtuutettu huoltoliike.
- Älä pura tai muuta laitetta.
- Älä sijoita laitetta sellaiseen paikkaan, josta se voi pudota veteen tai muuhun nesteeseen. Älä laita laitteen päälle nesteitä sisältäviä esineitä, kuten maljakoita tai juomalaseja.
- Sammuta valmiustila yön ajaksi ja poistuessasi kotoa.
- Älä peitä laitetta. Riittävä ilmastointi (vähintään 15 cm ilmastointiaukon ja ympäröivän pinnan välillä) on välttämätön, jottei laite pääse ylikuumentamaan.
- Älä käytä laitetta kosteissa tai pölyisissä tiloissa tai paikoissa, joissa siihen kohdistuu voimakasta värinää.
- Älä kuuntele musiikkia pitkään kovalla äänenvoimakkuudella, sillä se saattaa vahingoittaa kuuloa.
- Varmista, että pistorasia, johon muuntaja liitetään, on helppopääsyisessä paikassa, sillä laitteen virta katkaistaan irrottamalla muuntaja pistorasiasta.
- Merkkikilpi on laitteen alapuolella.

Painikkeet ja toiminnot

1. Kahva
2. FM-antenni
3. CD-lokero
4. CD-lokeron avaaja
5. [MEM/PROG] Ohjelmoitu toisto
6. [◀◀] Edellinen raita
7. [▶▶] Seuraava raita
8. Virran merkkivalo
9. Näyttö
10. [▶||CH+] Toisto/keskeytys
11. [■/CH-] Keskeytä toisto
12. [REP] Uudelleentoisto
13. Kaiutin
14. [🔊 -] Äänenvoimakkuuden vähentäminen
15. [S] Toimintotila
16. [🔌] Virtakytkin
17. [🔊 +] Äänenvoimakkuuden lisääminen
18. Paristolokero
19. DC IN
20. Kuulokeliitäntä
21. AUX IN



Käytön aloittaminen

Paristokäyttö

1. Avaa laitteen pohjassa oleva paristolokero työntämällä sitä taaksepäin.
2. Aseta lokeroon 6 kpl C/LR14-paristoa. Varmista, että asetat paristot oikein päin.
3. Aseta paristolokeron kansi takaisin paikalleen.

Verkkovirtakäyttö

Liitä virtajohto liitäntään (19). Aseta pistoke 100–240 V:n pistorasiaan.

Käyttö

CD-levyn asettaminen laitteeseen

1. Avaa lokero nostamalla avaajaa (4) varovaisesti.
2. Aseta CD-levy CD-lokeroon.
3. Sulje lokero painamalla sitä varovasti alaspäin.

CD-levyn kuunteleminen

CD-soittimella voidaan kuunnella tavallisia CD-levyjä sekä CD-R- ja CD-RW-levyjä, jotka sisältävät musiikkia tai puhetta.

1. Liitä virtajohdon pistoke pistorasiaan.
2. Aseta CD-levy soittimeen yllä olevien ohjeiden mukaisesti.
3. Siirry CD-toistotilaan painamalla [S].
4. Toisto käynnistyy automaattisesti.
5. Keskeytä toisto painamalla [▶/CH+]. Palaa normaalitoistoon painamalla painiketta uudelleen.
6. Lopeta toisto painamalla [■/CH-].

Huom.!

CD-levyn toisto pysähtyy myös silloin, kun:

- avaat CD-lokeron.
- valitset RADION äänilähteeksi.
- koko CD-levy on soitettu loppuun.

Raidan valitseminen/tietyn raidan kohdan etsiminen

1. Siirry haluamaasi raitaan painamalla [I◀◀] tai [▶▶I] kerran tai useasti. Valittu raita näkyy näytöllä.
2. Siirry toistettavan raidan alkuun painamalla [I◀◀] kerran.
3. Palaa edelliseen raitaan painamalla [I◀◀] useasti.
4. Pikakelaa raitaa eteen- tai taaksepäin painamalla ja pitämällä pohjassa [I◀◀] tai [▶▶I].

Raidan uudelleentoisto

1. Paina kerran [REP] CD-levyn toiston aikana, niin toistettava kappale soitetaan uudelleen. ”REP” vilkkuu näytöllä.
2. Paina uudestaan [REP], niin kaikki levyn raidat toistetaan uudelleen. Näytöllä näkyy ”REP”.
3. Soita intro painamalla kolmannen kerran [REP]. Näytöllä näkyy ”INTRO”.
4. Siirry satunnaiseen toistoon painamalla neljännen kerran [REP]. ”RAN” näkyy näytöllä.
5. Sammuta uudelleentoisto painamalla viidennen kerran [REP]. Näytöllä ei näy tekstiä, kun toiminto on pois päältä.

CD-levyn ohjelmoitu toisto

Voit ohjelmoida yhteensä 20 raitaa. Paina ennen toiston ohjelmointia painiketta [■/CH-].

1. Paina kerran [MEM/PROG]. Näytöllä vilkkuu muutaman kerran ”P-01”, minkä jälkeen näytöllä vilkkuu ”00”.
2. Valitse tallennettava raita painamalla [I◀◀] tai [▶▶I].
3. Tallenna valittu raita painamalla [MEM/PROG]. Näytöllä vilkkuu muutaman kerran ”P-02”, minkä jälkeen näytöllä vilkkuu ”00”.
4. Ohjelmoi lisää raitoja toistamalla kohdat 2–3.
5. Paina [▶II/CH+], kun ohjelmointi on valmis. CD-levy toistetaan ohjelmoinnin mukaisesti.
6. Poista ohjelmointi painamalla [■/CH-] kaksi kertaa, asettamalla toiminnon valitsin asentoon FM tai sammuttamalla soitin.

FM-radio

1. Käynnistä radio painamalla virtakytkintä [⏻].
2. Vedä antenni kokonaan ulos.
3. Paina [S] ja siirry kohtaan FM.
4. Aloita automaattihaku painamalla hetken aikaa [I◀◀] tai [▶▶I].
5. Hae kanavia manuaalisesti painamalla [I◀◀] tai [▶▶I].
6. Säädä äänenvoimakkuus äänenvoimakkuuspainikkeilla.

Radioasemien tallentaminen

1. Tallenna senhetkinen asema muistiin painamalla [MEM/PROG]. Muistipaikka, jolle asema tallentuu, vilkkuu näytöllä.
2. Valitse asemalle numeropaikka painamalla [■/CH-] ja [▶II/CH+].
3. Vahvista painamalla [MEM/PROG].
4. Voit tallentaa muistiin 20 asemaa toistamalla yllä olevat kohdat.
5. Vaihda muistissa olevia asemia kuuntelun aikana painamalla [■/CH-] ja [▶II/CH+].

AUX IN

1. Soittimeen voi liittää myös toisen soittimen (esim. MP3-soittimen) AUX IN -liitännän kautta.
2. Käynnistä liitettävä soitin.
3. Valitse äänilähteeksi AUX painamalla [S].
4. Aloita toisto liitetystä soittimesta.

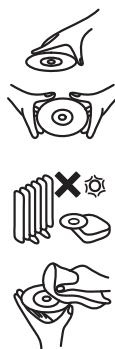
Huolto ja puhdistaminen

CD-soittimen puhdistaminen

Pyyhi pehmeällä ja kevyesti kostutetulla liinalla. Älä käytä puhdistusaineita tai liuottimia.

CD-levyjen huoltaminen

- Älä koske CD-levyn pintaan, vaan pidä kiinni reunoista.
- Älä altista levyä suoralle auringonvalolle, kuumuudelle tai pölylle.
- Älä liimaa levyn päälle tarroja.
- Älä kirjoita levyn pinnalle kuulakärkikynällä, vaan käytä ainoastaan CD-levyjen merkintään tarkoitettuja kyniä.
- Puhdista levy pyyhkimällä sitä keskeltä ulospäin, ei raitojen suuntaisesti.
- Käytä kuivaa ja pehmeää liinaa ilman puhdistus- tai liuotusaineita.
- Säilytä CD-levyt aina koteloissaan, kun niitä ei käytetä.



Kierrättäminen

Tämä symboli tarkoittaa, että tuotetta ei saa laittaa kotitalousjätteen sekaan. Ohje koskee koko EU-aluetta. Virheellisestä kierrättämisestä johtuvien mahdollisten ympäristö- ja terveyshaittojen ehkäisemiseksi tuote tulee viedä kierrätettäväksi, jotta materiaali voidaan käsitellä vastuullisella tavalla. Kierrätä tuote käyttämällä paikallisia kierrätysjärjestelmiä tai ota yhteys ostopaikkaan. Ostopaikassa tuote kierrätetään vastuullisella tavalla.



Tekniset tiedot

Käyttöjännite

Muuntaja

Sisääntulojännite 100–240 V AC, 50/60 Hz

Lähtöjännite 9 V, 1 A

Paristot

6 kpl C/LR14 (myydään erikseen)

Radion taajuusalue

FM: 87,5–108 MHz

Mitat

232 × 227 × 112,5 mm

Paino

936 g

CD-Spieler mit UKW-Radio

Art.Nr. 18-8390, 18-8391, 18-8408 Modell BBX118B-UK
38-6298, 38-6299, 38-6459 BBX118B

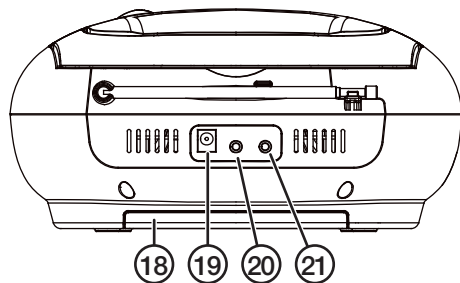
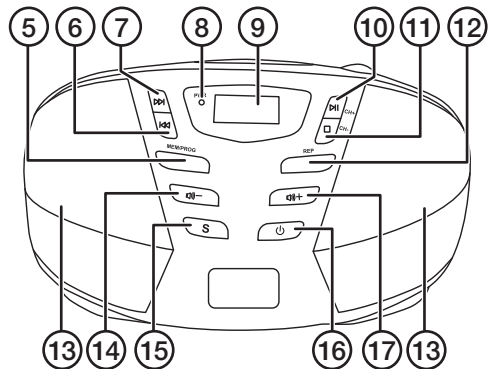
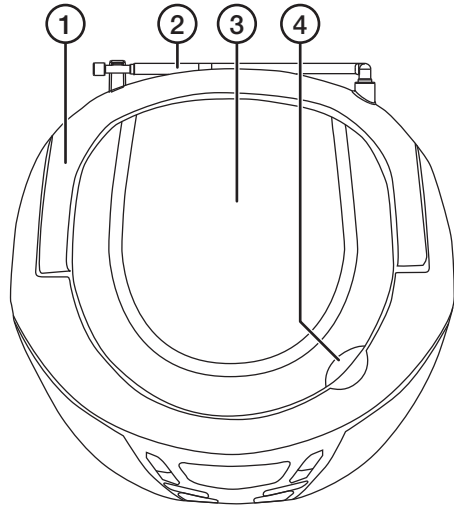
Vor Inbetriebnahme die komplette Bedienungsanleitung durchlesen und aufbewahren. Irrtümer, Abweichungen und Änderungen behalten wir uns vor. Bei technischen Problemen oder anderen Fragen freut sich unser Kundenservice über eine Kontaktaufnahme (Kontakt siehe Rückseite).

Sicherheitshinweise

- Reparaturen unbedingt qualifizierten Servicetechnikern überlassen.
- Das Gerät nicht demontieren oder technisch verändern.
- Das Produkt immer so hinlegen, dass es nicht in Wasser oder andere Flüssigkeiten fallen kann. Niemals Gegenstände mit Flüssigkeiten (z.B. Blumenvase oder Getränk) auf das Gerät stellen.
- Eventuelle Standby-Funktion über Nacht und vor Reisen abschalten.
- Das Gerät nicht abdecken. Damit das Gerät sich nicht überhitzt sicherstellen, dass auf allen Seiten mindestens 15 cm Platz für eine ausreichende Belüftung ist.
- Das Gerät nicht in feuchter, staubiger Umgebung oder an Orten mit starken Erschütterungen aufstellen.
- Kopfhörer nicht längere Zeit mit hoher Lautstärke benutzen, dies kann zu Gehörschäden führen.
- Sicherstellen, dass die Steckdose leicht zugänglich ist, da das Ausschalten des Geräts durch Abziehen des Netzteils erfolgt.
- Das Typenschild ist auf der Unterseite des Gerätes angebracht.

Tasten und Funktionen

1. Griff
2. UKW-Antenne
3. CD-Fach
4. Öffnen des CD-Fachs
5. [MEM/PROG] Programmierte Wiedergabe
6. [◀◀] Vorheriger Titel
7. [▶▶] Nächster Titel
8. Status-LED
9. Display
10. [▶||CH+] Wiedergabe/Pause
11. [■/CH-] Wiedergabe stoppen
12. [REP] Wiederholen
13. Lautsprecher
14. [🔊 -] Lautstärke senken
15. [S] Funktionsmodus
16. [🔌] Ein/Aus
17. [🔊 +] Lautstärke erhöhen
18. Batteriefach
19. DC IN
20. Kopfhöreranschluss
21. AUX IN



Erste Schritte

Batteriebetrieb

1. Die Batterieabdeckung an der Unterseite des Geräts zum Öffnen gerade nach hinten schieben.
2. 6 × C/LR14-Batterien in das Batteriefach einlegen. Darauf achten, dass die Batteriepole richtig herum liegen, siehe Kennzeichnung im Batteriefach.
3. Die Batterieabdeckung wieder anbringen.

Netzbetrieb

Das Netzkabel an die Buchse (19) anschließen. Den Stecker in eine 100–240-V-Steckdose stecken.

Gebrauch

Eine CD einlegen

1. Die CD-Klappe durch vorsichtiges Anheben (4) öffnen.
2. Eine CD ins CD-Fach einlegen.
3. Die Klappe durch vorsichtiges Herunterdrücken schließen.

Eine CD abspielen

Dieser CD-Player kann Audio-CDs sowie CD-R und CD-RW mit Musik/Sprache abspielen.

1. Den Netzstecker in eine Steckdose stecken.
2. Eine CD gemäß der Anleitung oben einlegen.
3. Auf [MODE] drücken, um zur CD-Wiedergabe zu wechseln.
4. Die Wiedergabe startet automatisch mit dem ersten Titel.
5. Auf [▶||CH+] drücken, um die Wiedergabe vorübergehend zu unterbrechen. Zum Fortsetzen der Wiedergabe erneut drücken.
6. Auf [■/CH-] drücken, um die Wiedergabe zu stoppen.

Hinweis:

Der CD-Player stoppt die Wiedergabe auch wenn:

- die CD-Klappe geöffnet wird.
- auf Audioquelle RADIO gewechselt wird.
- die gesamte CD abgespielt wurde.

Einen anderen Titel wählen/Einen Abschnitt in einem Titel finden

1. Einmal oder mehrmals auf [I◀◀] oder [▶▶I] drücken, um zum gewünschten Titel zu gelangen. Der aktuell gewählte Titel wird im Display angezeigt.
2. Einmal auf [I◀◀] drücken, um zum Anfang des aktuellen Titels zurückzukehren.
3. Mehrmals auf [I◀◀] drücken, um zu den vorherigen Titeln zu gelangen.
4. Für einen Schnelldurchlauf rückwärts oder vorwärts [I◀◀] oder [▶▶I] gedrückt halten. Die Taste loslassen, wenn die gewünschte Stelle gefunden ist.

Titel wiederholen

1. Während des Abspielens einer CD einmal auf [REP] drücken, um den aktuellen Titel zu wiederholen. „REP“ blinkt auf dem Display.
2. Ein zweites Mal auf [REP] drücken, um alle Titel zu wiederholen. „REP“ wird auf dem Display angezeigt.
3. Ein drittes Mal auf [REP] drücken um Intros abzuspielen. „INTRO“ wird auf dem Display angezeigt.
4. Ein viertes Mal auf [REP] drücken für die Zufallswiedergabe. „RAN“ wird auf dem Display angezeigt.
5. Ein fünftes Mal auf [REP] drücken um die Wiederholung der Titel auszuschalten. Wenn die Funktion ausgeschaltet ist, zeigt das Display keinen Text mehr an.

Programmiertes Abspielen einer CD

Insgesamt können 20 Titel programmiert werden. Vor dem Programmieren der Wiedergabe immer erst auf [■/CH-] drücken.

1. Einmal auf [MEM/PROG] drücken. „P-01“ blinkt ein paar Mal auf dem Display und dann blinkt „00“.
2. Mit [I◀◀] oder [▶▶I] den Titel wählen, der gespeichert werden soll.
3. Auf [MEM/&PROG] drücken, um den gewählten Titel im Speicher abzuspeichern. „P-02“ blinkt ein paar Mal auf dem Display und dann blinkt „00“.
4. Um weitere Titel im Speicher abzuspeichern, die Schritte 2–3 wiederholen.
5. Wenn die Programmierung abgeschlossen ist, auf [▶II/CH+] drücken. Die CD wird nun in der programmierten Titelreihenfolge abgespielt.
6. Um die Programmierung zu löschen, entweder zweimal auf [■/CH-] drücken, den Funktionswahlschalter auf UKW setzen oder das Gerät ausschalten.

UKW-Radio

1. Zum Einschalten auf [⏻] drücken.
2. Die Antenne vollständig herausziehen.
3. Auf [S] drücken und zum UKW-Radio gehen.
4. Für den automatischen Suchlauf [I◀◀] oder [▶▶I] drücken und kurz gedrückt halten, dann loslassen.
5. Auf [I◀◀] oder [▶▶I] drücken um manuell nach einem Sender zu suchen.
6. Die Lautstärke mit den Lautstärketasten einstellen.

Einen Sender speichern

1. Den gewünschten Speicher einstellen und dann auf [MEM/PROG] drücken um ihn abzuspeichern. Die Ziffer, unter der der Sender abgespeichert wird, blinkt im Display.
2. Um den gewünschten Speicherplatz auszusuchen, die Tasten [■/CH-] und [▶II/CH+] verwenden.
3. Die Wahl mit [MEM/PROG] bestätigen.
4. Dies wiederholen um weitere Sender (max. 20) abzuspeichern.
5. Während der Wiedergabe auf [■/CH-] und [▶II/CH+] drücken um zu einem anderen Senderspeicherplatz zu wechseln.

AUX IN

1. Es ist möglich eine externe Audioquelle (MP3-Player etc.) an den AUX IN anzuschließen.
2. Die externe Audioquelle einschalten.
3. Auf [S] drücken um zum AUX-Modus zu gelangen.
4. Die Musikwiedergabe von dem angeschlossenen Gerät aus steuern.

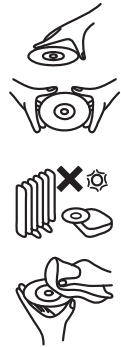
Pflege und Wartung

Reinigung des Geräts

Bei Bedarf das Gerät mit einem weichen, leicht befeuchteten Tuch sauber machen. Keine Chemikalien, Reinigungslösungen oder Reinigungsmittel verwenden.

CD-Pflege

- Die CD nicht auf der Fläche berühren, sondern an den Kanten festhalten.
- Die CD vor direkter Sonneneinstrahlung, Hitze und Staub schützen.
- Die CD nicht mit Etiketten bekleben.
- Die CD nicht mit einem Kugelschreiber sondern nur mit einem speziellen CD-Marker beschriften.
- Beim Reinigen von der Mitte nach außen wischen, niemals in Abspielrichtung der Tonspur.
- Zum Reinigen einen trockenen, weichen Lappen ohne Reinigungsmittel oder Lösungsmittel verwenden.
- CDs immer in ihrer Hülle aufbewahren, wenn sie nicht benutzt werden.



Hinweise zur Entsorgung

Dieses Symbol zeigt an, dass das Produkt nicht gemeinsam mit dem Haushaltsabfall entsorgt werden darf. Dies gilt in der gesamten EU. Um möglichen Schäden für die Umwelt und Gesundheit vorzubeugen, die durch fehlerhafte Abfallentsorgung verursacht werden, soll dieses Produkt auf verantwortliche Weise recycelt werden um die nachhaltige Wiederverwertung von stofflichen Ressourcen zu fördern. Bei der Rückgabe des Produktes bitte die vorhandenen Recycling- und Sammelstationen benutzen oder den Händler kontaktieren. Dieser kann das Produkt auf eine umweltfreundliche Weise recyceln.




Technische Daten

Betriebsspannung

Netzteil

Primär 100–240 V AC, 50/60 Hz

Sekundär 9 V, 1 A 

Batterie

6 × C/LR14 (separat erhältlich)

Frequenzbereich Radio UKW

(FM) 87,5–108 MHz

Abmessungen

232 × 227 × 112,5 mm

Gewicht

936 g

Declaration of Conformity

**EG-försäkran om överensstämmelse / Egenerkläring /
EY-vaatimustenmukaisuusvakuutus / EU-Konformitätserklärung**



This declaration of conformity is issued under the sole responsibility of the manufacturer.

Denna EG-försäkran om överensstämmelse utfärdas på tillverkarens eget ansvar. / Egenerkläringen er utstedt under produsentens eget ansvar. / Tämä vaatimustenmukaisuusvakuutus on annettu valmistajan yksinomaisella vastuulla. / Die alleinige Verantwortung für die Ausstellung dieser Konformitätserklärung trägt der Hersteller.

CD Player with FM Radio

18-8390, 18-8391, 18-8408 / 38-6298, 38-6299, 38-6459

BBX118B-UK / BBX118B

has been manufactured in full compliance with the requirements of the RE-directive 2014/53/EU and relevant harmonized standards

har tillverkats i full överensstämmelse med kraven i 2014/53/EU och relevanta harmoniserade standarder / har blitt produsert i full overensstemmelse med kravene i 2014/53/EU og relevante harmoniserte standarder / on valmistettu noudattaen kokonaisuudessaan koskevan direktiivin 2014/53/EU ja asiaankuuluvat yhdenmukaistetut standardit / wurde in voller Übereinstimmung mit den Anforderungen von 2014/53/EU sowie relevanten harmonisierten Normen hergestellt.

Reference to harmonized standards used, or reference to the specifications in which declaration of conformity is declared:

Hänvisning till de harmoniserade standarder som använts eller hänvisningar till de specifikationer som försäkran om överensstämmelse deklarerar: / Referere til harmoniserte standarder som brukes, eller henvisninger til spesifikasjonene der samsvarserklæring er erklært: / Viittaus yhdenmukaistettuihin standardeihin tai viittaus eritelmiin, jossa vaatimustenmukaisuusvakuutus on julistettu: / Verweis zu den verwendeten harmonisierten Normen oder Verweise auf die Spezifikationen, die der Konformitätserklärung zugrunde liegen:

Article 3.1a (Safety): EN 60065:2014

Article 3.1a (Health): EN 62479:2010

**Article 3.1b (EMC): Draft ETSI EN 301 489-1 v.2.2.0 (2017-03)
ETSI EN 301 489-53 v.1.1.0 (2017-03)**

Article 3.2 (Radio): ETSI EN 303 345 v.1.1.7 (2017-03)

Signed for and on behalf of:

Henrik Alfredsson
Technical Manager
Insjön, Sweden, 2017-10-23

CLAS OHLSON AB, SE-793 85 INSJÖN, SWEDEN

Sverige

Kundtjänst tel.: 0247/445 00
fax: 0247/445 09
e-post: kundservice@clasohlson.se

Internet www.clasohlson.se

Post Clas Ohlson AB, 793 85 INSJÖN

Norge

Kundesenter tlf.: 23 21 40 00
faks: 23 21 40 80
e-post: kundesenter@clasohlson.no

Internett www.clasohlson.no

Post Clas Ohlson AS, Postboks 485 Sentrum, 0105 OSLO

Suomi

Asiakaspalvelu puh.: 020 111 2222
sähköposti: asiakaspalvelu@clasohlson.fi

Internet www.clasohlson.fi

Osoite Clas Ohlson Oy, Kaivokatu 10 B, 00100 HELSINKI

Great Britain

Customer Service contact number: 020 8247 9300
e-mail: customerservice@clasohlson.co.uk

Internet www.clasohlson.co.uk

Postal 10 – 13 Market Place
Kingston Upon Thames
Surrey
KT1 1JZ

Deutschland

Kundenservice Hotline: 040 2999 78111
E-Mail: kundenservice@clasohlson.de

Homepage www.clasohlson.de

Postanschrift Clas Ohlson GmbH, Jungfernstieg 38,
20354 Hamburg

clas ohlson