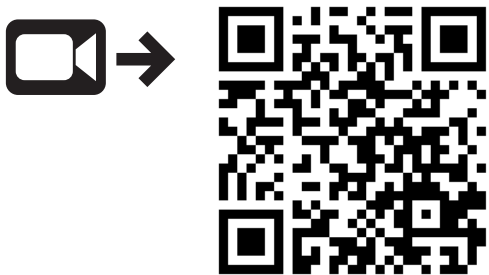
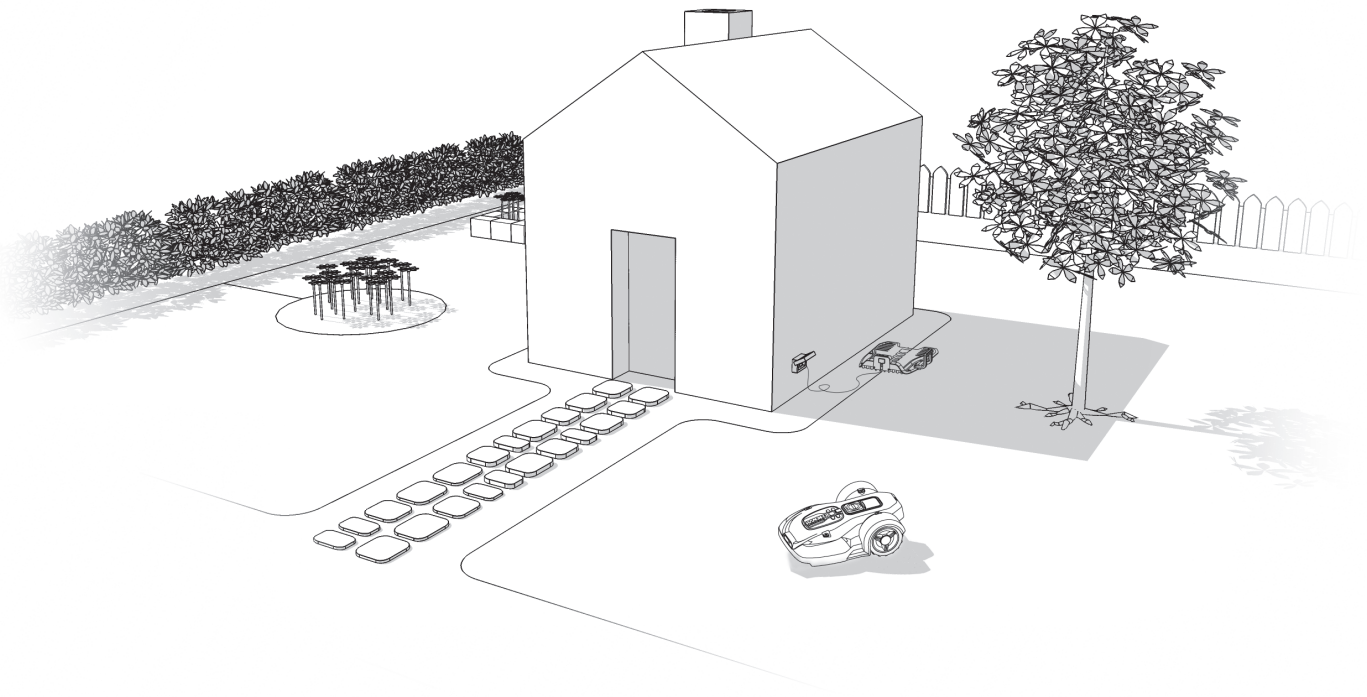




LANDROID[®] 
UNMANNED
MOWING
VEHICLE

INSTALLATION
GUIDE 





So installieren Sie Ihren Landroid®L

4

D

Die Installation des Landroid®L ist ganz einfach. Je nach Größe Ihres Gartens nimmt der ganze Vorgang nur kurze Zeit in Anspruch. Wahrscheinlich hassen Sie es so wie wir, Ihre kostbare Freizeit damit zu vergeuden, den Rasen zu mähen. Der Landroid®L wird sich als großartige Investition erweisen und Ihren Rasen viele Jahre lang pflegen.

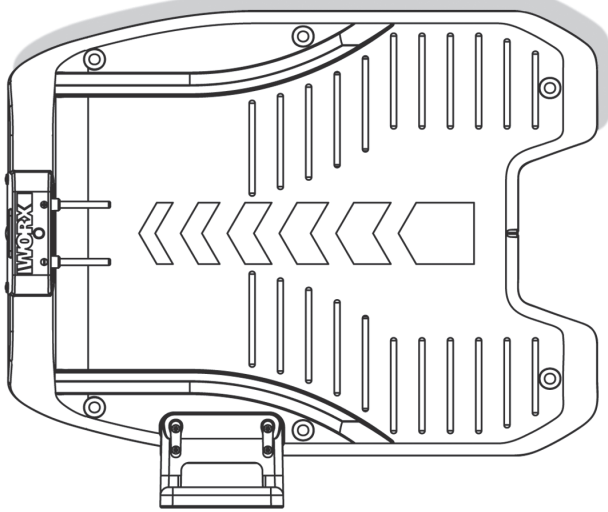
Sie können das Demo-Video zur Installation unter www.worxlandroid.com ansehen.

Der Landroid®L liebt das Mähen

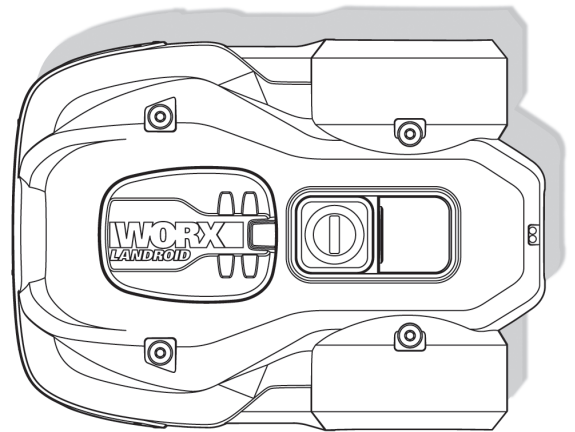
Er ist zum häufigen Mähen bestimmt – er hält Ihren Rasen gesund und dieser wird gepflegter aussehen als je zuvor. Je nach Größe des Rasens kann der Landroid®L so programmiert werden, dass er zu jeder beliebigen Zeit und mit jeder beliebigen Frequenz uneingeschränkt arbeitet. Er ist dazu da, für Sie zu arbeiten.

Vorbereitung

Im Lieferumfang



Ladebasis



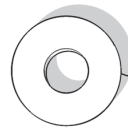
Landroid® L



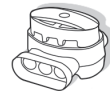
Basis-Haltenägel



Ersatzmesser



Begrenzungskabelrolle



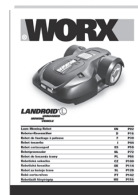
Verbindungsstück



Begrenzungsnägel



Netzteil



Benutzerhandbuch



Installationsanleitung

Begrenzungskabel-Abstandlehre



Innensechskantschlüssel



Programmierungs- und Problemlösungsanleitung



Garantieerklärung

Aus Ihrem Schuppen



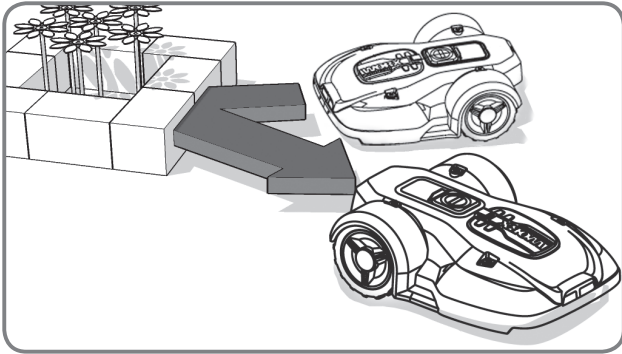
Schere



Hammer

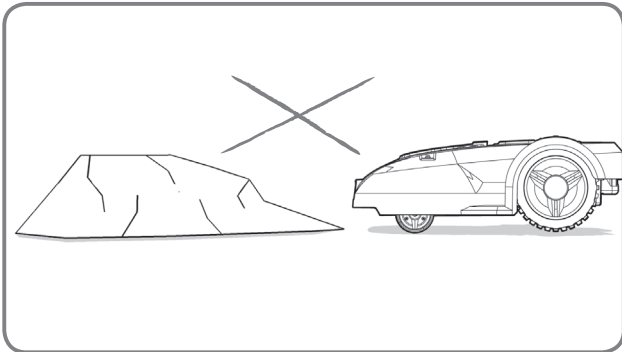
Landroid®Ls neues Zuhause – Ihr Garten

Lassen Sie uns zunächst einen Blick auf das neue Zuhause Ihres Landroid®L werfen: Ihren Garten. Betrachten wir uns insbesondere die Stellen, die der Landroid®L problemlos befahren kann – und welche er besser meiden sollte.



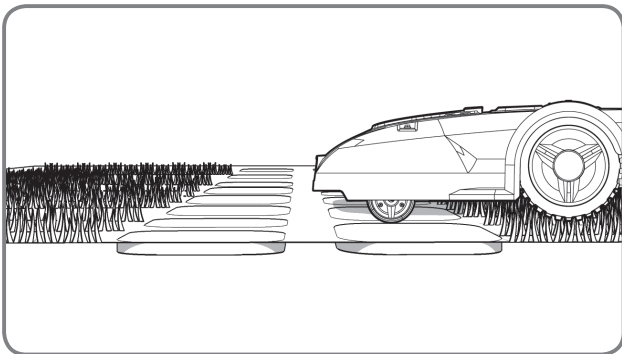
Hindernisse, die zu Kollisionen einladen

Bei festen, stabilen Hindernissen, die höher als 15cm sind (wie Mauern oder Zäune) hält Ihr Landroid®L einfach an und fährt in eine andere Richtung.



Steine

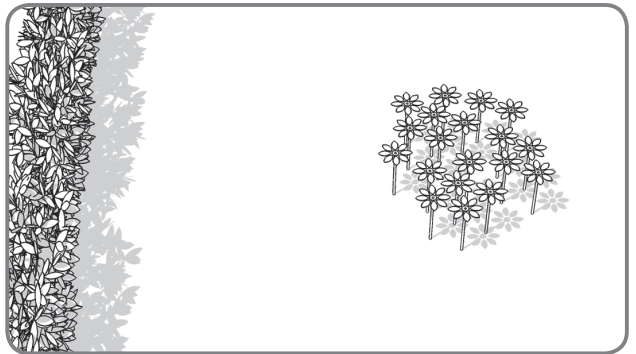
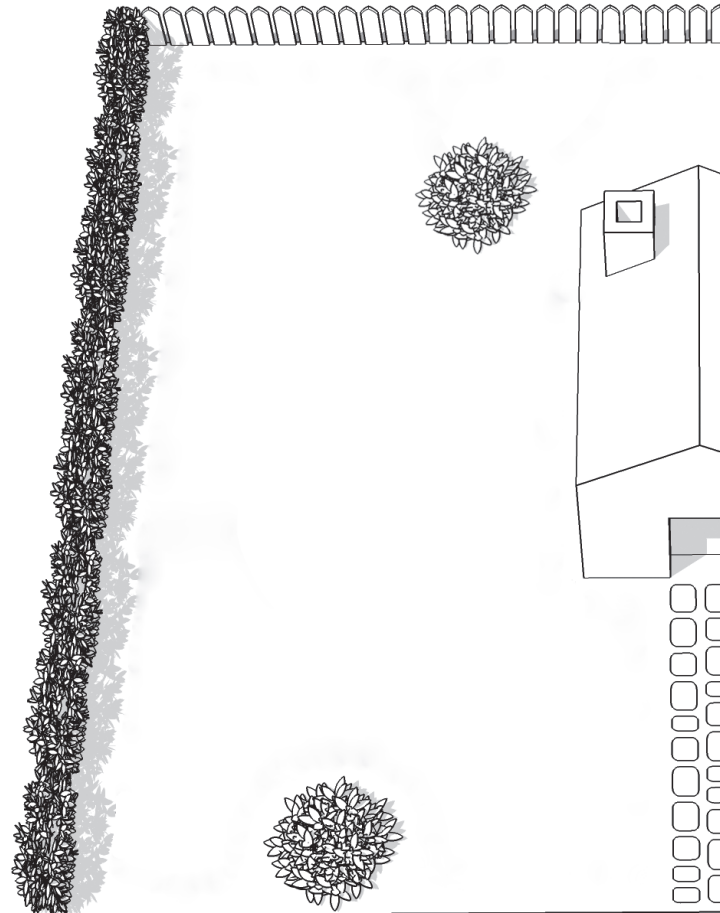
Steine, die so schwer sind, dass sie nicht vom Landroid®L umgeworfen oder verschoben werden können, sind kein Problem. Falls Steine aber wie eine Rampe wirken und den Landroid®L zum Klettern verleiten könnten, sollten diese entweder entfernt oder aus dem Arbeitsbereich ausgeschlossen werden.



Zufahrten und Fahrwege

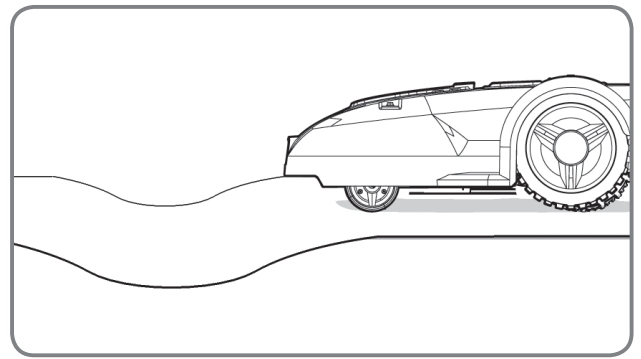
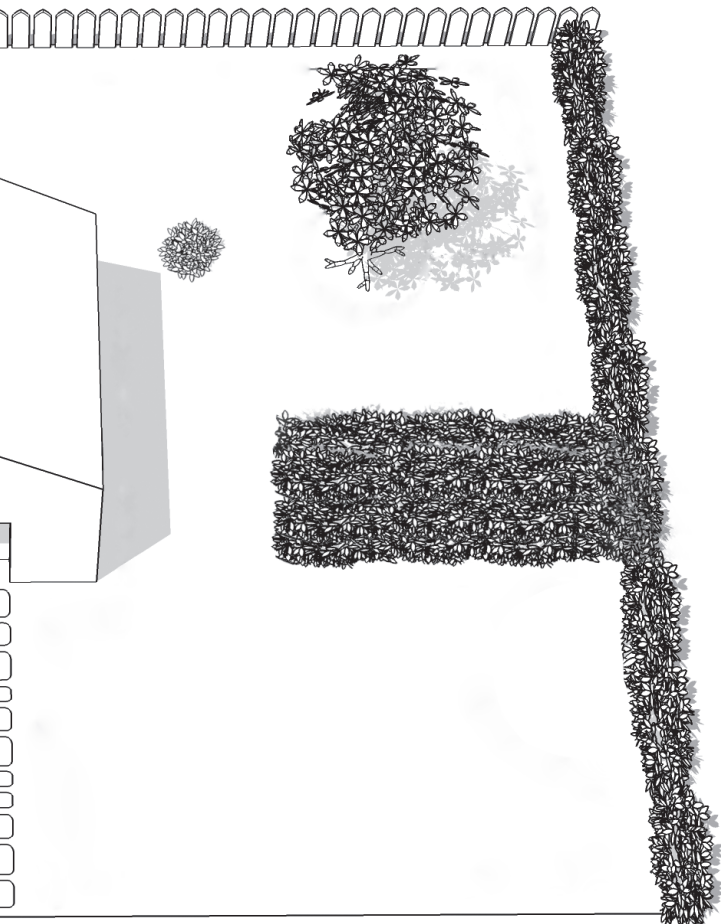
Wenn Ihre Zufahrt auf einer Ebene mit dem Rasen liegt, also nicht darüber hinaus ragt, kann sie vom Landroid®L problemlos überfahren werden. Wenn Sie wollen, dass der Landroid®L Ihre Einfahrt vermeidet, benötigen Sie nur einen Zwischenraum von 10cm* zwischen dem Begrenzungsdraht und der Einfahrt. Mit Kies bedeckte Zufahrten sollten nicht vom Landroid®L überfahren werden, wobei ein Zwischenraum von 45cm* zwischen dem Begrenzungsdraht und der Einfahrt eingehalten werden soll.

* Dies ist ein empfohlener Abstand. Sorgen Sie mit der mitgelieferten Abstandlehre für die richtigen Entfernungen.



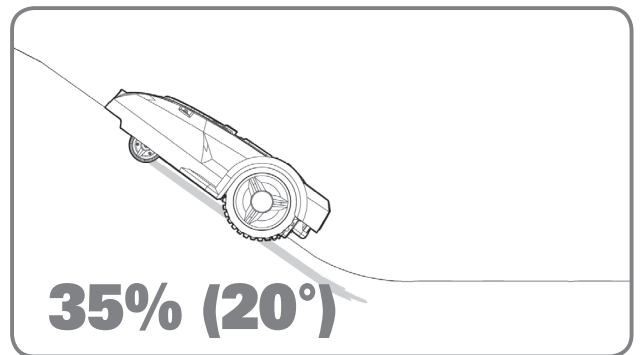
Blumenbeete, Teiche, Pools...

Sie möchten ganz bestimmt nicht, dass Ihr Landroid®L die Blumen mäht oder ein Vollbad nimmt. Daher sollten solche Stellen gemieden werden.



Senken und Buckel

Beachten Sie bei großen Buckeln oder Senken, dass die Klingen nicht den Boden berühren; ist das der Fall, begradigen Sie die Unebenheiten oder schließen Sie diese Bereiche beim Betrieb des Landroid®L aus.



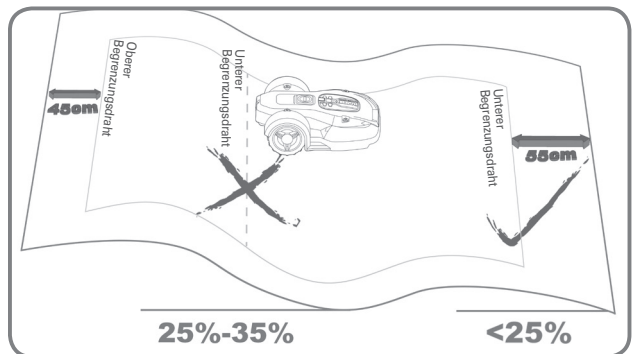
Steigungen

Ihr Landroid®L bewältigt Steigungen bis 20° problemlos; meiden Sie daher einfach alles, was steiler ist.



Bäume

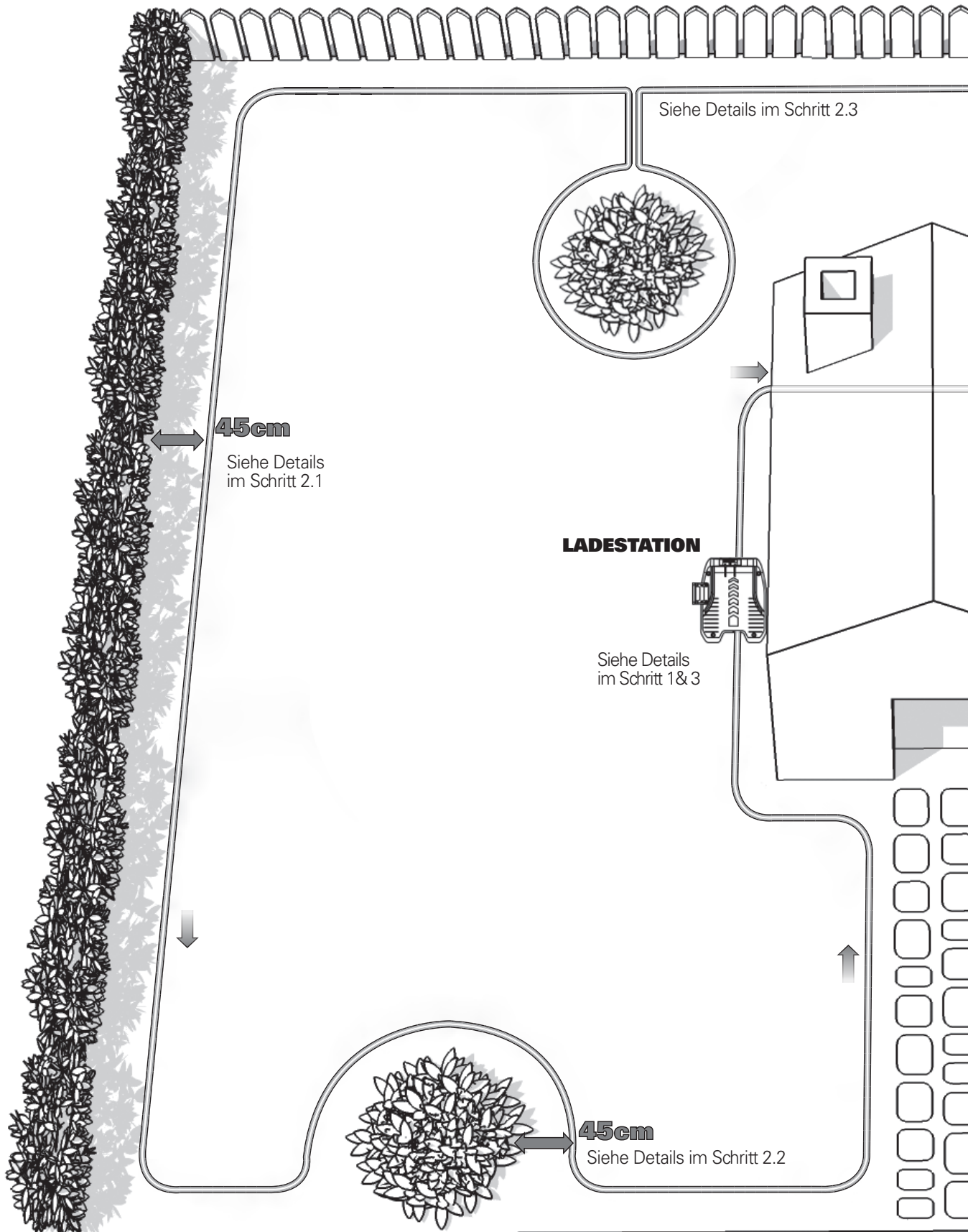
Falls aber Wurzeln aus dem Boden ragen, sollte der Landroid®L solche Stellen meiden, damit die Wurzeln nicht geschädigt werden.

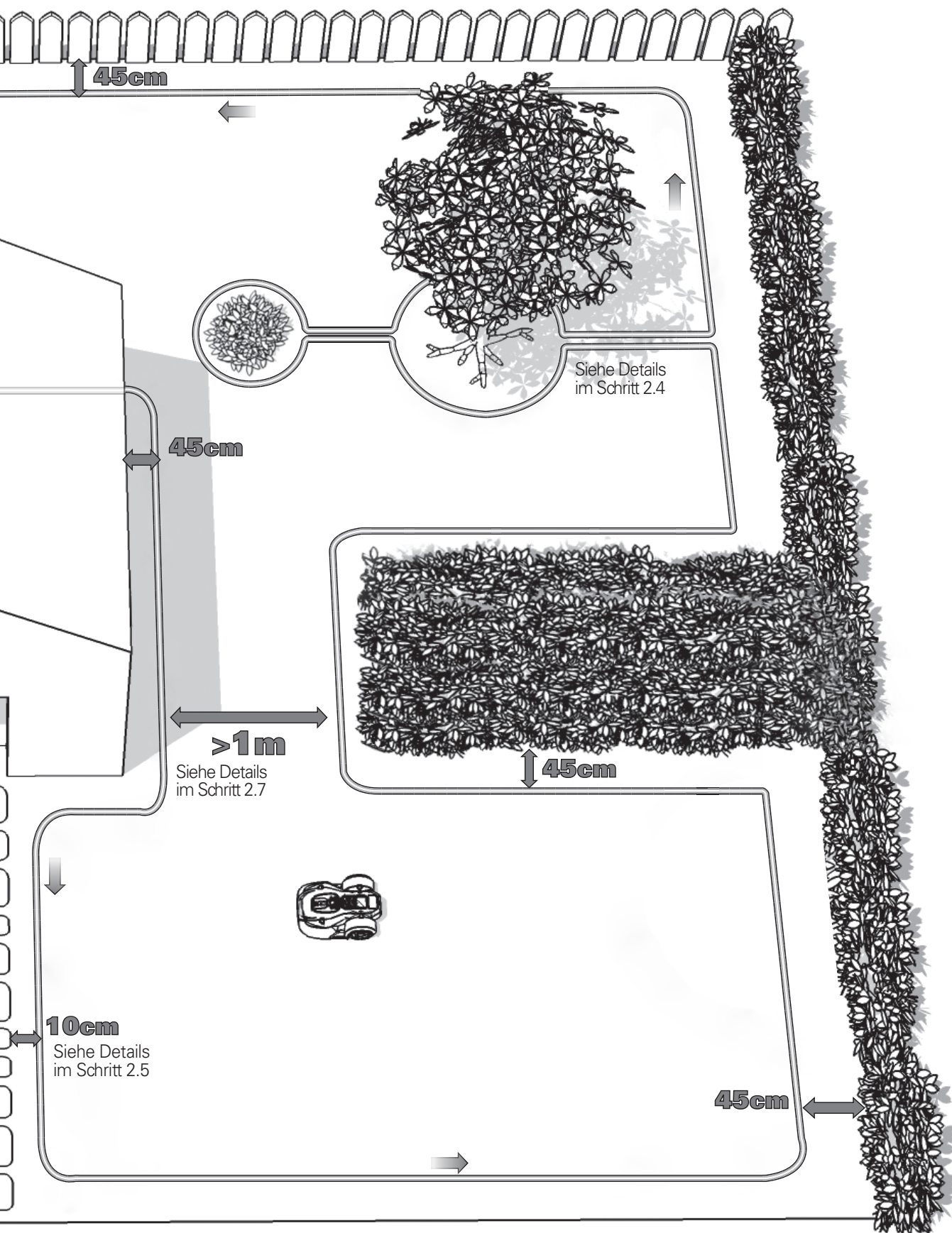


Verlegung des Begrenzungsdrahtes auf Steigungen

Der obere Begrenzungsdraht sollte NICHT auf Gefällen verlegt werden, die 35% (20°) überschreiten. Der Abstand zwischen dem oberen Begrenzungsdraht und etwaigen Hindernissen sollte mindestens 45 cm betragen. Der untere Begrenzungsdraht sollte NICHT auf Gefällen verlegt werden, die 25% (15°) überschreiten. Der Abstand zwischen dem unteren Begrenzungsdraht und etwaigen Hindernissen sollte mindestens 55cm betragen, wenn er auf einer 25%igen Steigung verlegt wird.

Installation





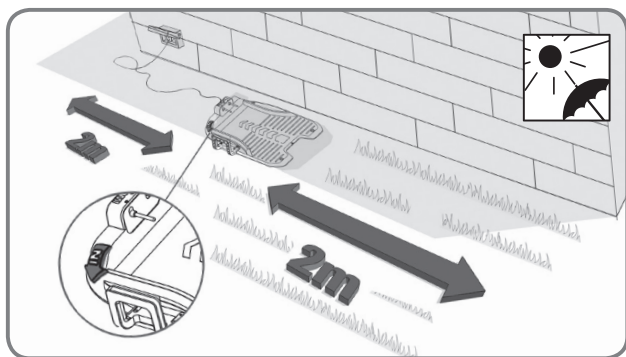
In Landroid®L muss wissen, wo er arbeiten soll. Daher müssen Sie seinen Arbeitsbereich begrenzen. Das Begrenzungskabel wirkt wie ein unsichtbarer Zaun. Dieses Kabel leitet Ihren Landroid®L auch zurück zu seiner Ladebasis.

Falls Ihr Nachbar ebenfalls einen Landroid®L nutzt, müssen Sie einen Abstand von mindestens 0.5m zwischen Ihrem Begrenzungskabel und dem des Nachbarn einhalten.

1. Ladebasis finden

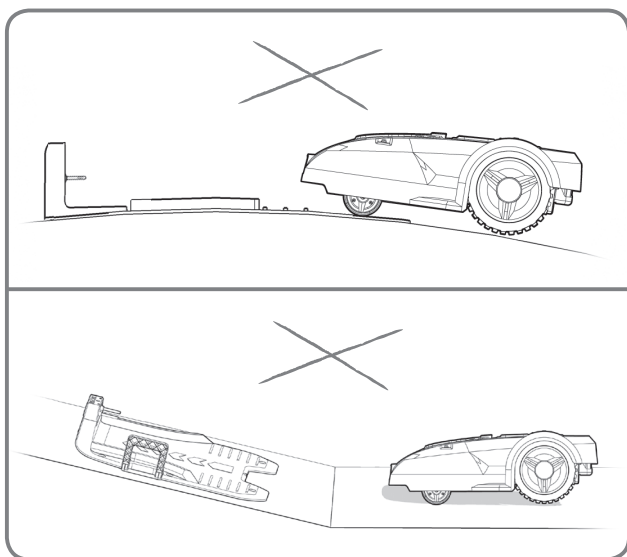
Zuerst müssen Sie eine Stelle für die Ladestation finden und dabei die Position der Außensteckdose berücksichtigen, da das Netzkabel der Ladestation nur 15m lang ist.

HINWEIS: Stellen Sie sicher, dass sich der Transformator und die Elektrosteckdose stets in einem trockenen Bereich befinden.

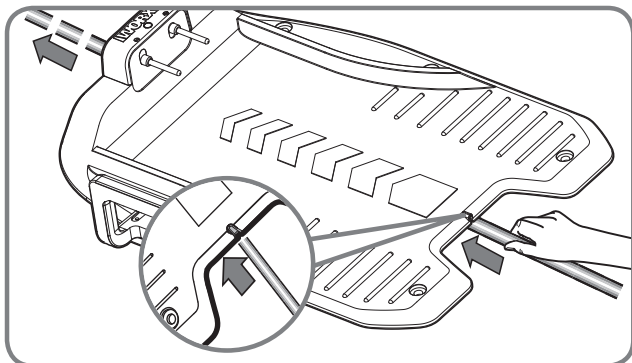


1.1

Die Ladestation sollte entlang einer geraden Linie platziert werden, wobei der „IN“ Pfeil zum Rasen zeigen muss. Lassen Sie zur Vorder- und Rückseite der Ladestation 2m Abstand, ohne dazwischenliegende Hindernisse. Stellen Sie die Ladebasis wenn möglich im Schatten auf – Akkus lassen sich am besten an einem kühlen Ort aufladen.



Stellen Sie sicher, dass Ihr Landroid®L in einem flachen Bereich fahren kann, der frei von Hindernissen ist.

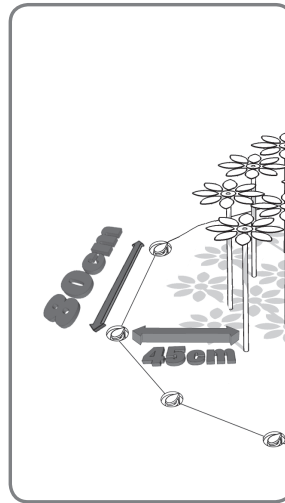
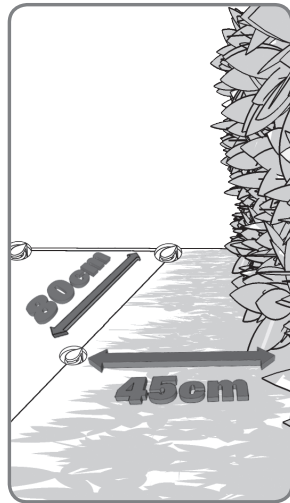
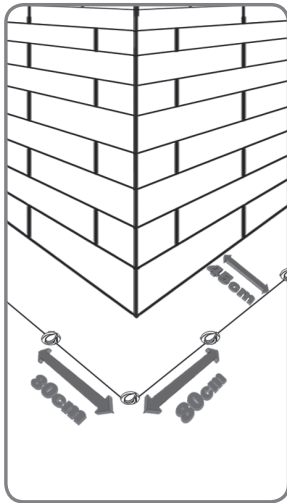


1.2

Führen Sie den Begrenzungsdraht durch den Tunnel unterhalb der Ladebasis.

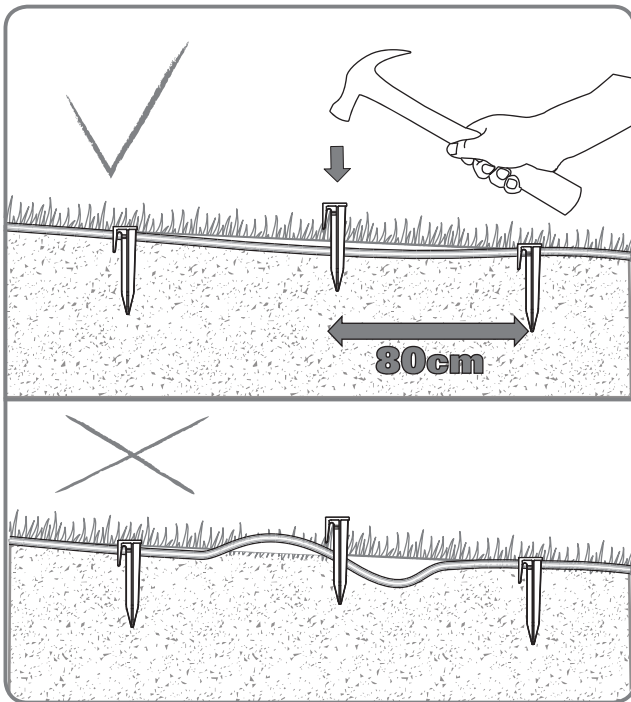
2. Begrenzungskabel abstecken

Wenn Sie das Begrenzungskabel zum ersten Mal verlegen, sollten Sie einen normalen Rasenmäher oder -trimmer verwenden, um das Gras entlang der Begrenzung zu schneiden. Anschließend muss das Kabel so nah wie möglich am Boden verlegt werden, damit der Landroid®L das Kabel nicht versehentlich durchtrennt. Das Begrenzungskabel führt nur eine sehr niedrige Spannung, stellt daher absolut keine Gefahr für Menschen oder Tiere dar.



2.1

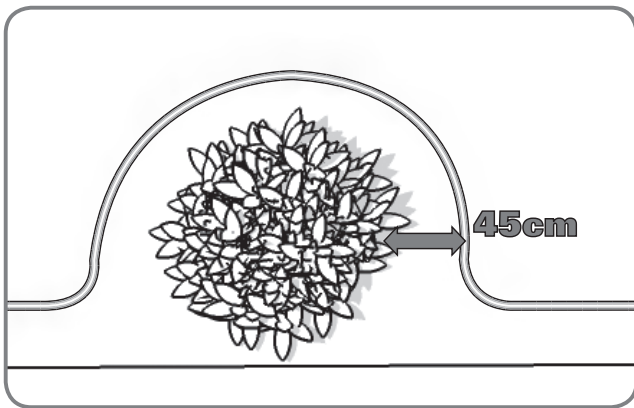
Setzen Sie beim Verlegen des Begrenzungskabels die Abstandlehre ein, damit stets 45cm* Platz zwischen Kabel und Grenze verbleiben. Die Begrenzungsnägel sollten in einem Abstand von etwa 80cm platziert werden. Sorgen Sie mit der mitgelieferten Abstandlehre für die richtigen Entfernungen.
HINWEIS: Die maximal zulässige Länge des Begrenzungskabels darf 350m nicht überschreiten.



HINWEIS: Halten Sie das Begrenzungskabel zwischen den Begrenzungsnägeln straff gespannt und gerade.

2.2

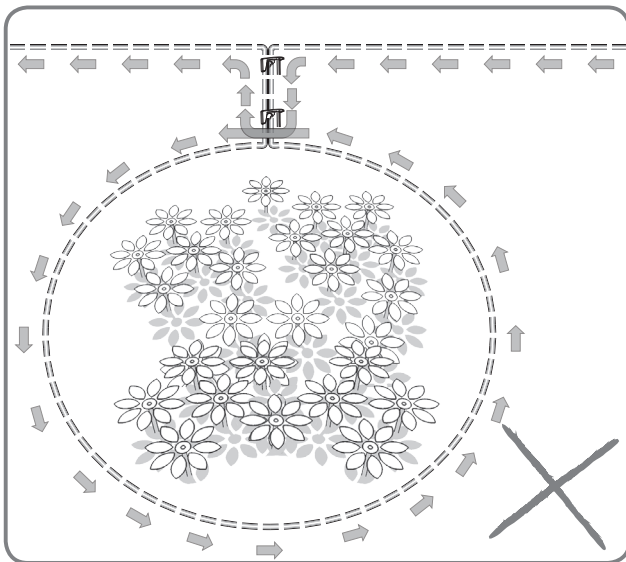
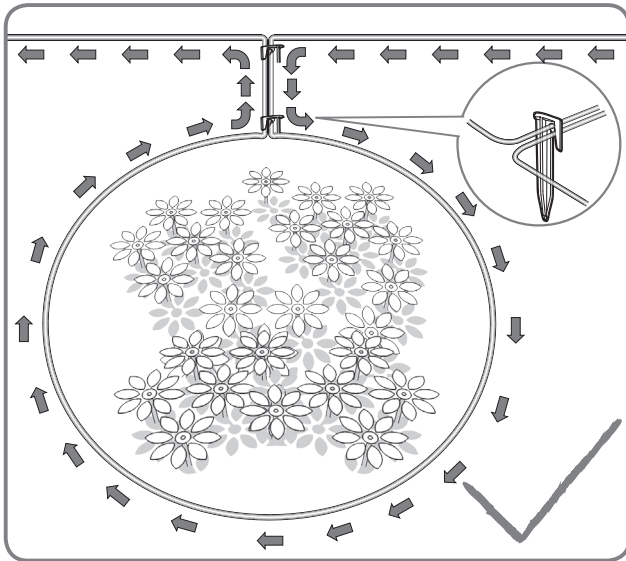
Wie in der Abbildung dargestellt, sollte eine Funktion für Blumen oder Sträucher, die nah an der Mähgrenze liegen, Bestandteil der Begrenzung sein.



2.3

Wenn es auf Ihrem Rasen eine Insel gibt, die der Landroid®L nicht betreten soll, folgen Sie dem in der Abbildung dargestellten Verfahren zum Verlegen des Kabels.

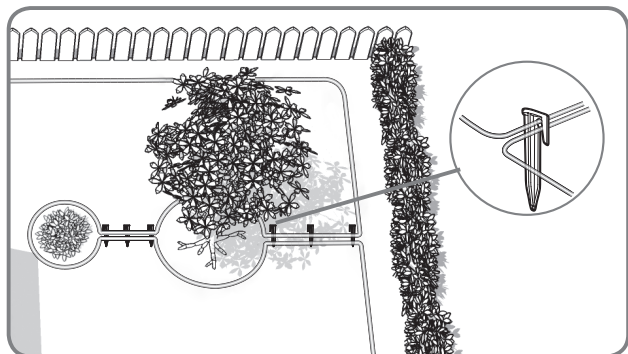
Der Draht sollte vom äußeren Rand aus so verlaufen, dass er die Konturen der jeweiligen Insel zeichnet und dann zum äußeren Rand zurückkehrt. Die Begrenzungsdrähte zwischen der Insel und dem Rand sollten nahe aneinander verlegt und mit demselben Nagel fixiert werden. Während des Betriebs kann dann der Landroid®L ungehindert über dieses Stück Draht fahren.



2.4

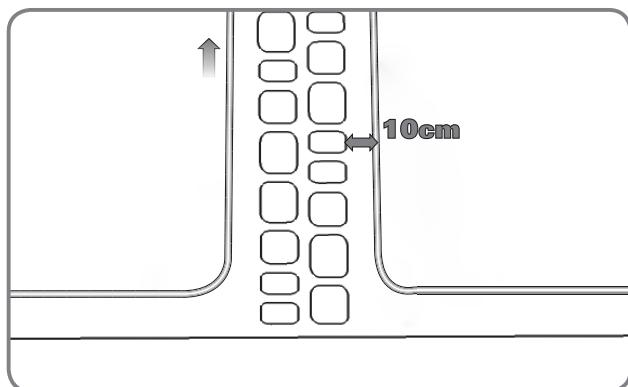
Sollte es eine oder mehrere Inseln geben, die nah beieinander liegen, ist es empfehlenswert, die Kabel wie in der Abbildung dargestellt zu verlegen.

Der Landroid®L kann sich frei über das Begrenzungskabel zwischen Insel und Mähgrenze bewegen.



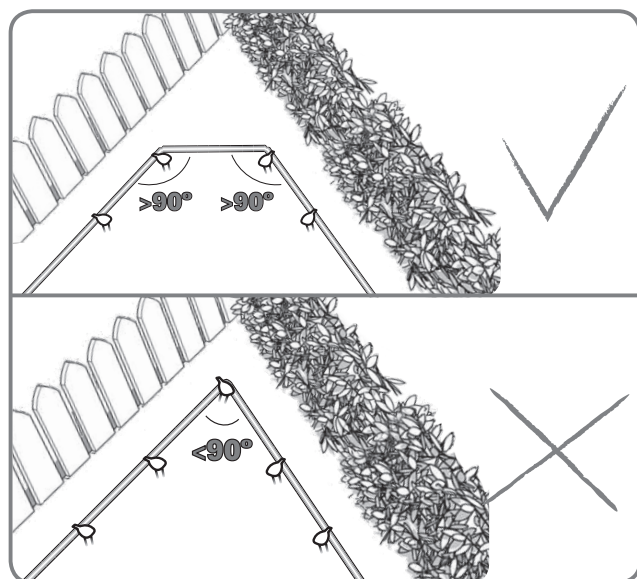
2.5

Bei Hindernissen auf Bodenhöhe, die problemlos vom Landroid®L überfahren werden können (z. B. Zufahrten oder Gehwege) ist lediglich 10cm* Abstand erforderlich.



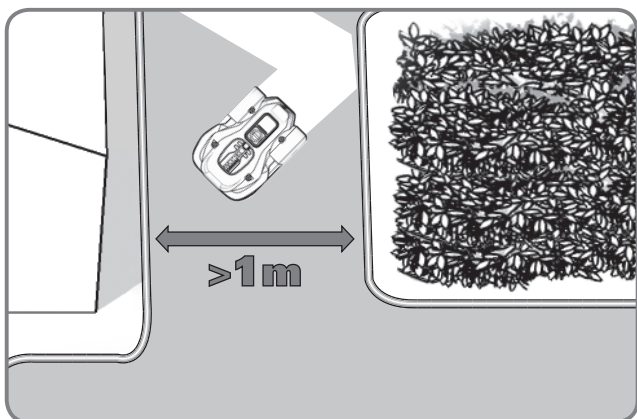
2.6

Stellen Sie sicher, dass das Begrenzungskabel in jeder Ecke perfekt gerade ausgerichtet ist und der Winkel des Begrenzungskabels größer als 90° ist.



2.7

Falls Ihr Rasen aus mehreren getrennten, aber miteinander verbundenen Flächen besteht, sollte der Korridor dazwischen mindestens 1m breit sein. Wenn der Korridor zu schmal ist, heben Sie den Landroid®L auf, und bringen Sie ihn zum anderen Rasen. Der Landroid®L mäht diesen Rasen mühelos; allerdings müssen Sie ihn wieder zu seiner Ladebasis zurückbringen, wenn ihm die Energie ausgeht.



3. Begrenzungskabel an die Basis anschließen

3.1

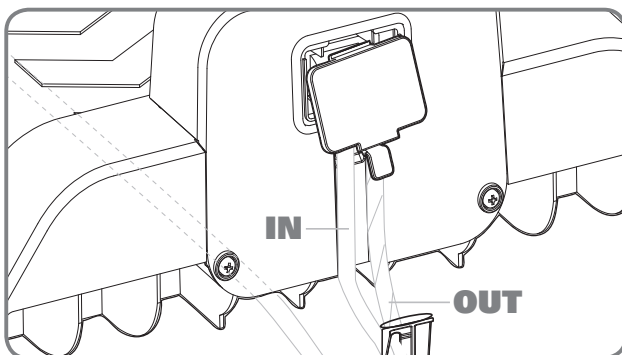
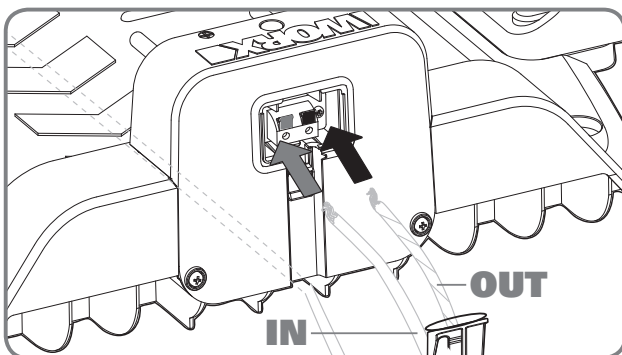
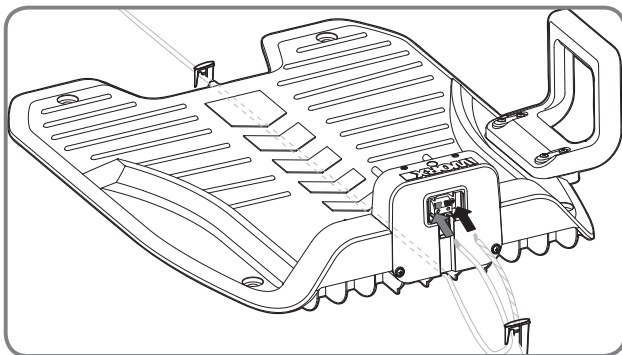
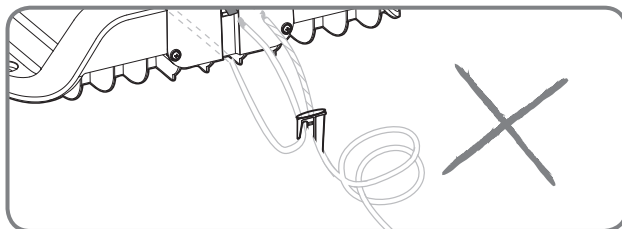
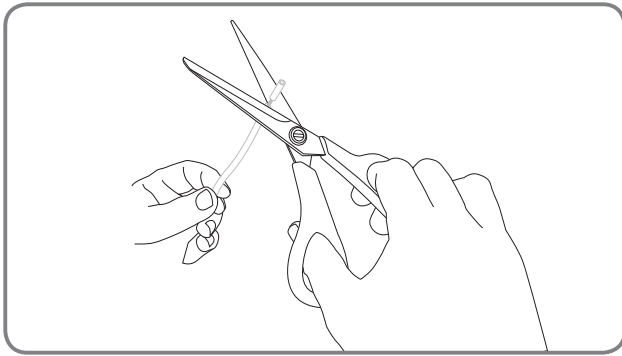
Schneiden Sie die beiden Enden des Kabels so weit ab, dass Sie die Klemmen noch bequem erreichen.

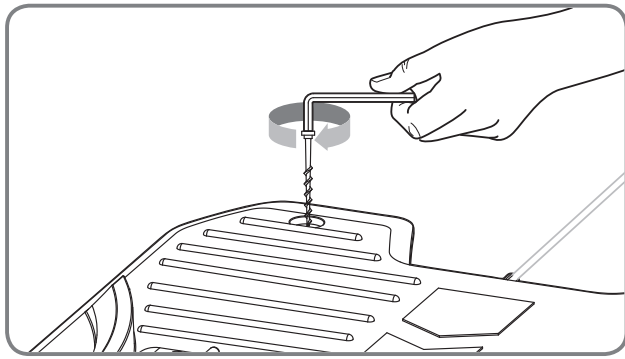
HINWEIS: Ein zu langes redundantes Kabel kann zu Signalproblemen führen.
Isolieren Sie die beiden Kabelenden ab.

3.2

Die Kabelenden werden wie abgebildet als Eingangskabel (IN) und als Ausgangskabel (OUT) an die Ladebasis angeschlossen. Verbinden Sie den IN-Draht mit der roten Klemme an der Ladestation und den OUT-Draht mit der schwarzen Klemme. Schließen Sie anschließend die Abdeckung.

HINWEIS: Bitte fixieren Sie das Begrenzungskabel um die Ladestation sorgfältig mit Rasennägeln.

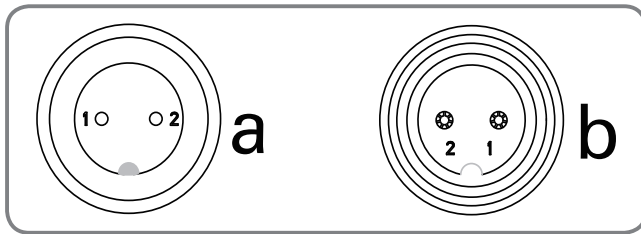




3.3

Sie können die Ladestation nun dauerhaft am Boden fixieren, indem Sie die mitgelieferten Basishalterungsstifte mit dem mitgelieferten Inbusschlüssel festdrehen.

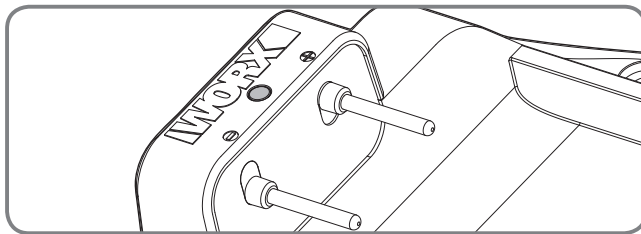
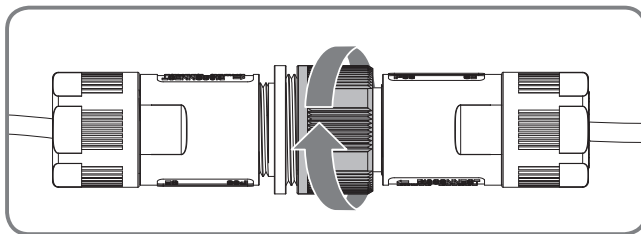
HINWEIS: Stellen Sie sicher, dass der IN-Draht unterhalb der Mitte der Ladestation geradlinig verläuft.



3.4

Schließen Sie das Netzteil über das Netzkabel an die Steckdose an; die LED an der Ladebasis leuchtet auf. When connecting, align the notch on the power cord connector (a) with the groove on the adaptor connector (b).

Falls das Netzkabel durch den Arbeitsbereich verlaufen sollte, können Sie es bei Bedarf eingraben.

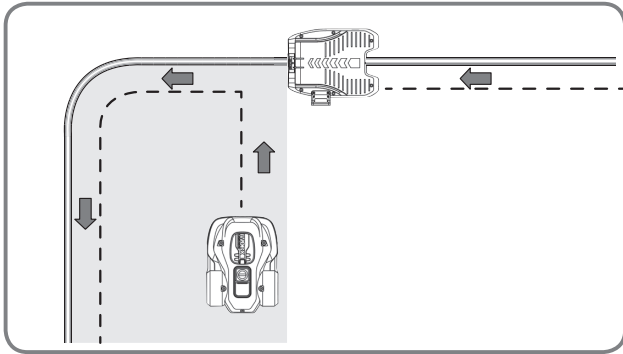


Prüfen Sie den LED-Status, um sicherzustellen, dass die Verbindung in Ordnung ist.

Anzeige der LED-Leuchte	Status	Massnahme
Grüne LED leuchtet	Das Begrenzungskabel ist korrekt angeschlossen; vollständig aufgeladen.	/
Grüne LED leuchtet, während im Bildschirm gleichzeitig „Außerhalb des Arbeitsbereichs“ angezeigt wird.	Das Begrenzungskabel ist in der falschen Richtung angeschlossen.	Prüfen Sie die beiden Enden des Begrenzungskabels und vertauschen Sie diese.
Grünes Licht blinkt	Die Stromversorgung ist erfolgreich angeschlossen, wohingegen das Kabel nicht erfolgreich angeschlossen wurde.	Prüfen Sie das Kabel, und schließen Sie es erneut an.
Rot an	Akku wird geladen.	/

4. Einschalten und Installation ausprobieren

Jetzt wird es spannend – Sie können Ihren Landroid®L nun zum ersten Mal einschalten.

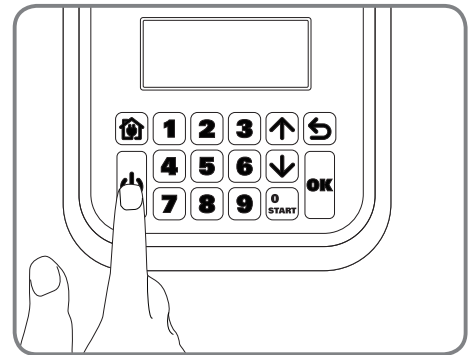
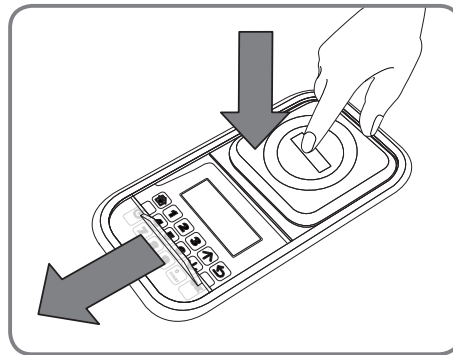



4.1

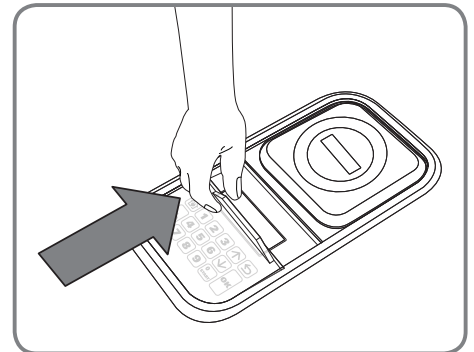
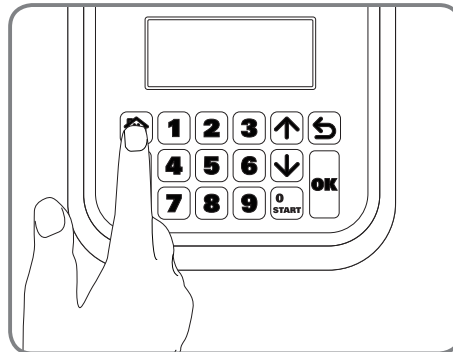
Setzen Sie Ihren Landroid®L in den Arbeitsbereich, ein paar Meter von der Rückseite der Ladebasis entfernt.

4.2


Öffnen Sie das Tastenfeld durch Drücken der roten Taste auf der Oberseite Ihres Landroid®L. Halten Sie den Netzschalter ON/OFF gedrückt, bis der Landroid®L eingeschaltet ist. Geben Sie die Standard-PIN 0000 ein.



16
D Drücken Sie die Taste  und schließen Sie das Tastenfeld: Ihr Landroid®L wird nun seinen Weg zur Ladestation finden. Beobachten Sie den Landroid®L auf seinem Weg zur Ladestation, und modifizieren Sie bei Bedarf die Positionierung des Begrenzungskabels. Wenn der Landroid®L erfolgreich zur Ladestation zurückkehrt, heißt das, dass die Installation erfolgreich abgeschlossen wurde! Jetzt wird Ihr Landroid®L vollständig aufgeladen.



Warnung

- Falls sich Ihr Landroid®L außerhalb seines Arbeitsbereiches herumtreibt, bleibt er stehen und zeigt die Fehlermeldung „Arbeitsbereich überschritten“ an. Bringen Sie ihn einfach in seinen Arbeitsbereich zurück, wiederholen Sie dann Schritt 4,2.
- Sollte sich Ihr Landroid innerhalb seines Arbeitsbereichs befinden, aber das Display „außerhalb des Mähbereichs“ anzeigen und die LED-Anzeige aufleuchten, so bedeutet dies, dass Sie die Enden des Begrenzungsdrahts falsch abgeklemmt haben. Einfach wieder vertauschen.
- Ihr Landroid®L sollte stets eingeschaltet bleiben. Falls Sie ihn jemals abschalten müssen, achten Sie darauf, ihn vor dem Einschalten wieder in seinen Arbeitsbereich zu setzen.
- Sollte Ihr Landroid®L unerwartet in Betrieb gehen, drücken Sie auf die Taste STOP, öffnen Sie das Tastenfeld, drücken Sie die Taste ON/OFF auf ON, heben Sie die Probleme, drücken Sie die Taste , und schließen Sie das Tastenfeld.

HINWEIS: Weitere Hinweise finden Sie in der Programmierungs- und Problemlösungsanleitung.

Programmierung

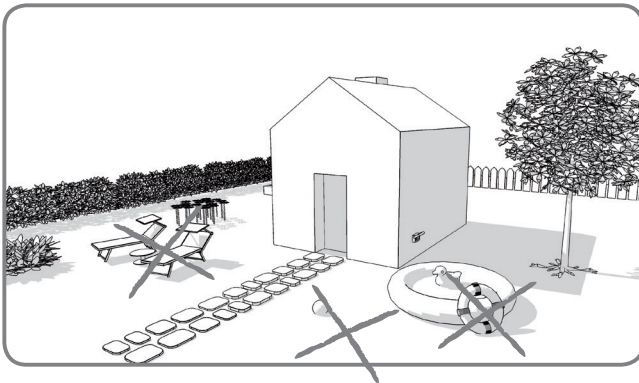
Wenn die Installation abgeschlossen ist, sehen Sie bitte in den beiliegenden Leitfaden zur Programmierung und Fehlersuche, um den Landroid®L zu programmieren.

Kann es losgehen?

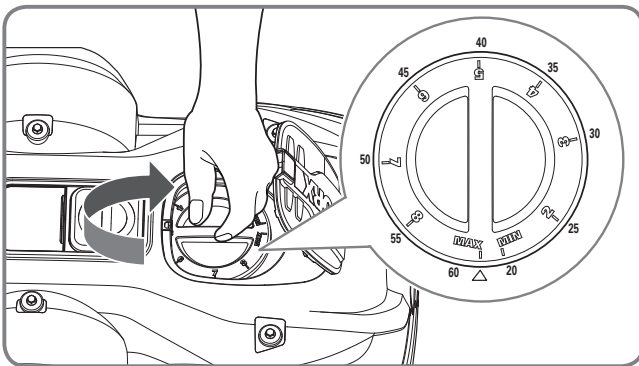
Der Landroid®L sorgt während der Saison für eine perfekte Höhe Ihres Rasens, ist allerdings nicht zum Roden eines Urwaldes vorgesehen.

Vor dem ersten Einsatz:

1. Sie sollten Ihren Rasen auf die gewünschte Höhe bringen.
2. Achten Sie darauf, dass sich keine Fremdkörper wie Spielzeuge oder Äste im Arbeitsbereich befinden.



3. Stellen Sie die Schnitthöhe beim ersten Mähen maximal ein, stellen Sie dann die bevorzugte Rasenhöhe ein.

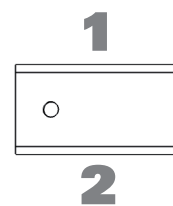


Im nächsten Frühjahr lassen Sie Ihren Landroid®L möglichst früh (nämlich dann, wenn das Gras noch kurz ist) mit dem Mähen beginnen; so können Sie sich den Vorschnitt sparen.

Immer schön scharf

 Tragen Sie beim Einstellen der Messer grundsätzlich Schutzhandschuhe.

Der Landroid®L schneidet Gras nicht wie andere Mäher. Seine Klingen sind rasiermesserscharf an allen 2 Kanten und können in beide Richtungen drehen, um die Schneidleistung zu optimieren. Jedes Messer Ihres Landroid®L ist mit 2 Schneiden ausgestattet. Je nachdem, wie häufig der Landroid®L Ihren Rasen mäht, müssen die Messer früher oder später umgedreht werden, damit eine neue Schneide ihre Arbeit aufnehmen kann. Falls Ihr Landroid®L den Rasen täglich mäht, sollten Sie die Messer monatlich drehen, damit die Leistung nicht nachlässt. Die einzelnen Messer halten bis zu 2 Monate, wenn täglich gemäht wird. Wenn die Messer stumpf und verschlissen sind, sollten sie durch die Ersatzmesser ersetzt werden, die mit Ihrem Landroid®L geliefert wurden. Ersatzmesser erhalten Sie auch beim Worx-Händler in Ihrer Nähe.



Wartung

Ihr Landroid®L ist ein wahrer Naturbursche, der auch bei widrigen Wetterbedingungen gerne im Freien bleibt. Untersuchen Sie ihn lediglich hin und wieder auf Grasschnittablagerungen und entfernen Sie diese. So mäht der Landroid®L für Sie problemlos Jahr für Jahr, Saison für Saison. Waschen Sie den Landroid®L, das Landroid®L Ladegerät oder die Ladestation nicht mit Hochdruckdampfstrahlern. Das kann zu Schäden am Gerät, dem Akku oder Ladegerät führen.

Überwintern

Obwohl der Landroid®L ein zäher Bursche ist, sollten Sie ihm im Winter einen Platz im Schuppen oder in der Garage zugestehen. Laden Sie den Landroid®L-Akku vor dem Überwintern komplett auf, damit der Akku keinen Schaden nimmt. Anschließend können Sie die Ladebasis von der Stromversorgung trennen. Damit der Akku möglichst lange hält, laden Sie ihn in Winter hin und wieder nach. Zusätzlich kann es nicht schaden, die Ladebasis im Winter mit einer Nylonplane abzudecken.

Sicherheit

Ihr Landroid®L ist keine Gefahr für Menschen oder Tiere. Zunächst gibt es einen großen Abstand zwischen den Außenkanten des Gerätes und den Messern. Zusätzlich stoppen die Neigungssensoren die Messer sofort, falls das Gerät vom Boden abgehoben wird.

Schutz vor Missbrauch

Ihr Landroid®L wird mit einem PIN-Code geschützt. Dieser PIN-Code verhindert den Einsatz durch Unbefugte. Sobald der Landroid®L aus seinem Arbeitsbereich entfernt wird, lässt er sich nicht mehr starten, wenn nicht der richtige PIN-Code eingegeben wird. Das bedeutet aber auch, dass auch Sie Ihren Landroid®L nicht mehr starten können, falls Sie den PIN-Code vergessen! Wir empfehlen dringend, den PIN-Code hier zu notieren, damit Sie bei Bedarf nachschlagen können. Noch besser: Registrieren Sie Ihren Landroid®L online unter www.worxlandroid.com, hinterlegen Sie Ihren PIN-Code dort. So können Sie Ihren PIN-Code jederzeit online abrufen.

PIN-Code hier notieren:

www.worxlandroid.com

WORX
it's your nature

WORX



LANDROID® (L)
UNMANNED
MOWING
VEHICLE


ORIGINALBETRIEBSANLEITUNG

INHALT

1. Sicherheitsvorschriften	17
1.1 Allgemeine Sicherheitshinweise für Elektrowerkzeuge	17
1.2 Informationen zum Landroid®L	19
2. Komponenten	20
3. Wissenswertes zu Ihrem Landroid®L	22
3.1 Wie weiß mein Landroid®L, wo er mähen soll?	22
3.2 Wie weiß mein Landroid®L, wohin er fahren soll?	23
A. Ladestation finden	23
B. Regensensor	23
C. Begrenzungskabel erkennen	23
D. Beim Mähen stoppen und wieder starten	23
3.3 Welche Fläche kann mein Landroid®L mähen?	24
3.4 Wie gut mäht der Landroid®L das Gras?	24
4. Mobile Fernsteuerung	25
5. Grundlegendes zum Begrenzungskabel	25
5.1 Begrenzungskabel abstecken	25
5.2 Begrenzungskabel eingraben	25
5.3 Zusammenfügen des Begrenzungskabels	25
6. Softwareaktualisierung	26
7. Wartung	26
7.1 Immer schön scharf	27
A. Messer drehen und umdrehen	27
B. Messer austauschen	27
7.2 Sauber halten	27
A. Gehäuse reinigen	28
B. Unterseite reinigen	28
C. Kontakte und Ladestreifen reinigen	28
7.3 Akkulaufzeit und -haltbarkeit	28
7.4 Überwintern	29
7.5 Akku austauschen	29

1. Sicherheitsvorschriften

1.1 Allgemeine Sicherheitshinweise für Elektrowerkzeuge

 **WARNUNG: Lesen Sie alle Sicherheitshinweise und Anweisungen.** Versäumnisse bei der Einhaltung der Sicherheitshinweise und Anweisungen können elektrischen Schlag, Brand und/oder schwere Verletzungen verursachen.

Lesen Sie die Bedienungsanleitung zum sicheren Betrieb des Gerätes aufmerksam durch. Bewahren Sie alle Sicherheitshinweise und Anweisungen für die Zukunft auf.

- Dieses Gerät ist nicht zur Verwendung durch Personen (einschließlich Kindern) vorgesehen, die über reduzierte körperliche Eignung, Wahrnehmung oder geistige Fähigkeiten, Mangel an Erfahrung und Wissen verfügen, sofern diese Personen nicht von einer verantwortlichen Person beaufsichtigt oder in der Verwendung des Gerätes unterwiesen wurden.
- Kinder sollten grundsätzlich beaufsichtigt werden, damit sie nicht mit dem Gerät spielen.
- Das Gerät darf nur mit dem mitgelieferten Netzteil verwendet werden.

**WICHTIG
VOR GEBRAUCH BITTE SORGFÄLTIG
DURCHLESEN UND FÜR WEITERE FRAGEN AUFBEWAHREN**

SICHERER BETRIEB

Training

- a) Die Anweisungen aufmerksam durchlesen. Machen Sie sich mit den Bedienelementen und dem vorschriftsmäßigen Gebrauch des Rasenmähers vertraut.
- b) Niemals Kindern oder mit diesen Anweisungen nicht vertrauten Personen erlauben, den Rasenmäher zu benutzen. Nationale Vorschriften können das Alter der Bedienperson möglicherweise beschränken.
- c) Bedenken Sie, dass der Bediener oder Benutzer bei Unfällen oder Gefährdungen anderer Personen oder deren Eigentum die Verantwortung trägt!

Vorbereitung

- a) Stellen Sie sicher, dass das Begrenzungskabel gemäß den Anweisungen verlegt wird.
- b) Inspizieren Sie die Gegend, in der die Ausrüstung eingesetzt werden soll, gründlich und entfernen Sie alle Objekte, die durch die Maschine aufgeschleudert werden könnten.
- c) Überprüfen Sie in regelmäßigen Abständen, ob Messer, Messerschrauben und Schneidbalken abgenutzt oder beschädigt sind. Abgenutzte Messer und Schrauben nur im ganzen Satz auswechseln, um Unwuchten zu vermeiden.
- d) Achten Sie darauf, dass bei Geräten mit mehreren Klingen ein Klingensatz durch den anderen in Rotation versetzt werden kann.
- e) **WARNUNG!** Der Rasenmäher darf nicht betrieben werden, wenn der Schutz nicht angebracht ist.

BETRIEB

1. ALLGEMEINE SICHERHEITSHINWEISE

- a) Betreiben Sie das Gerät niemals mit defektem Schutz oder ohne installierte sicherheitsvorrichtungen, wie etwa deflektoren;
- b) Hände und Füße nicht in die Nähe oder unter rotierende Teile bringen.
- c) Niemals den Rasenmäher bei laufendem Motor anheben oder tragen.
- d) Betätigen Sie die Deaktivierungseinrichtung des Geräts,
 - vor dem Beseitigen einer Verstopfung;
 - vor dem Überprüfen, Reinigen oder Arbeiten am Gerät.
- e) Der ursprüngliche Zustand des WORX Landroid®L darf nicht modifiziert werden. Alle Änderungen erfolgen auf eigene Verantwortung.
- f) Starten Sie den Roboter-Rasenmäher gemäß Anweisungen. Wenn der Netzschalter eingeschaltet ist, stellen Sie sicher, dass Sie Ihre Hände und Füße von den drehenden Messern entfernt halten. Bringen Sie Ihre Hände und Füße niemals unter den Rasenmäher.
- g) Heben Sie den Roboter-Rasenmäher niemals an bzw. tragen Sie ihn nicht, wenn der Netzschalter eingeschaltet ist.
- h) Erlauben Sie niemandem, der sich mit den Funktionen und Verhaltensmuster des WORX Landroid®L nicht auskennt, den Mäher zu benutzen.
- i) Keine Gegenstände auf den WORX Landroid®L oder seine Ladestation legen.
- j) Wenn der Messerteller oder das Gehäuse defekt ist, darf der WORX Landroid®L nicht in Betrieb genommen werden. Das gleiche gilt für defekte Messer, Schrauben, Muttern oder Kabel.
- k) Schalten Sie den Roboter-Rasenmäher stets aus, wenn dieser nicht verwendet wird. Der Roboter-Rasenmäher kann nur starten, wenn der Netzschalter eingeschaltet ist und der korrekte PIN-Code eingegeben wurde.

- l) Halten Sie Hände und Füße von den rotierenden Rasenmäherklingen fern. Halten Sie mit Ihren Händen und Füßen stets einen sicheren Abstand zum Gehäuse ein, solange der Rasenmäher in Betrieb ist.

2. HINWEIS ZUM AUTOMATIKBETRIEB DES ROBOTERS

- a) Den WORX Landroid®L niemals unbeaufsichtigt verwenden, wenn sich Personen – besonders Kinder – oder Haustiere in der Nähe aufhalten.

WARTUNG UND AUFBEWAHRUNG



WARNUNG! Wenn der Rasenmäher umgedreht wird, muss der Netzschalter stets ausgeschaltet werden.

Der Netzschalter muss bei allen Arbeiten am Unterbau des Rasenmähers ausgeschaltet werden, beispielsweise bei der Reinigung oder beim Wechseln der messer.

- a) Stellen sie den festen sitz aller schrauben, muttern und bolzen sicher, um zu gewährleisten, dass sich der rasenmäher in einem betriebssicheren zustand befindet;
- b) Den WORX Landroid®L einmal pro woche kontrollieren und eventuell beschädigte oder verschlissene teile austauschen.
- c) Messer und messerteller besonders sorgfältig auf schäden untersuchen. bei bedarf alle messer und schrauben gleichzeitig austauschen, um eine unwucht der rotierenden teile zu vermeiden.
- d) Verwenden sie beim austausch nur original worx messer.;
- e) Verwenden sie zum laden des akkus nur das vom hersteller empfohlene ladegerät. eine nicht den hinweisen entsprechende verwendung kann zu einem stromschlag, zur überhitzung oder zum auslaufen der batterieflüssigkeit führen.
- f) Tritt batterieflüssigkeit aus, beseitigen sie sie mit wasser und einem neutralen reinigungsmittel. kommt sie mit augen etc. in kontakt, suchen sie sofort einen arzt auf.
- g) Warten sie den roboter nach den anweisungen des herstellers.

Transport

Für längere Transporte legen Sie den WORX Landroid®L am besten in die Originalverpackung.

Für einen sicheren Transport vom oder innerhalb des Arbeitsbereichs:

- a) Drücken Sie die STOP -Taste, um den Mäher zu stoppen.
- b) Sie wählen den vierstelligen PIN aus, wenn Sie den Mäher das erste Mal benutzen.
- b) Schalten Sie den Roboter-Rasenmäher immer aus, wenn Sie diesen tragen möchten.
- c) Den Mäher an seinem Griff g



Sicherheitshinweise für den Akku

- a) Zellen bzw. Akku nicht zerlegen, öffnen oder zerdrücken.**
- b) Akku nicht kurzschließen. Akkus nicht wahllos in einer Schachtel oder Schublade aufbewahren, wo sie einander kurzschließen oder durch andere leitfähige Materialien kurzgeschlossen werden könnten.** Bei Nichtverwenden des Akkus ist dieses von Metallgegenständen, wie etwa Büroklammern, Münzen, Nägeln, Schrauben oder anderen kleinen Metallgegenständen fernzuhalten, wo sich die Batterieklemmen berühren können. Das Kurzschließen der Batterieklemmen kann Verbrennungen bzw. einen Brand verursachen.
- c) Zellen bzw. Akkus nicht Hitze oder Feuer aussetzen. Lagerung in direktem Sonnenlicht vermeiden.**
- d) Akku nicht mechanischen Stößen aussetzen.**
- e) Im Fall, dass Flüssigkeit aus dem Akku austritt, darf diese nicht in Kontakt mit der Haut oder den Augen kommen. Sollte dies dennoch geschehen, den betroffenen Bereich sofort mit viel Wasser spülen und einen Arzt aufsuchen.**
- f) Beim Verschlucken einer Zelle oder eines Akkus muss sofort ein Arzt herangezogen werden.**
- g) Akku sauber und trocken halten.**
- h) Akkus funktionieren bei normaler Zimmertemperatur (20 °C ± 5 °C) am besten.**
- i) Beim Entsorgen von Akkus sollten Akkus mit verschiedenen elektrochemischen Systemen voneinander getrennt gehalten werden.**
- j) Nur mit dem von WORX bezeichneten Ladegerät aufladen. Kein Ladegerät verwenden, dass nicht ausdrücklich für den Gebrauch mit dem Gerät vorgesehen ist.** Ein Ladegerät, das für eine bestimmte Art von Akku geeignet ist, kann bei Verwendung mit einem anderen Akku eine Brandgefahr darstellen.
- k) Kein Akku verwenden, dass nicht für den Gebrauch mit dem Gerät vorgesehen ist.**
- l) Akkus von Kindern fernhalten.**
- m) Die originalen Produktunterlagen zum späteren Nachschlagen aufbewahren.**
- n) Ordnungsgemäß entsorgen.**

1.2 Informationen zum Landroid®L



WARNUNG–Rasenmäroboter können bei inkorrektVerwendung gefährlich sein.

Lesen Sie die Bedienungsanleitung sorgfältig durch und verstehen Sie deren Inhalt, bevor Sie IhrenRasenmäroboter betreiben.



WARNUNG - Halten Sie einen Sicherheitsabstand wenn der Roboter-Rasenmäher in Betrieb ist.



WARNUNG - Betätigen Sie die Deaktivierungsvorrichtung, bevor Sie am Gerät arbeiten oder die Maschine anheben..



WARNUNG - RASENMÄHROBOTER darf nicht als Transportmittel missbraucht werden..



Nicht im Feuer entsorgen



Batterien können bei falscher Entsorgung in der Wasserkreislauf gelangen und das Ökosystem bedrohen. Entsorgen Sie alte Batterien nicht im unsortierten Haushaltsabfall.



Li-Ion

Akku nicht in den Haushaltsmüll geben. Bringen Sie den leeren Akku zu Ihrer lokalen Sammel- oder Recyclingstelle.



Waschen Sie das Gerät nicht mit einem Hochdruckreiniger.



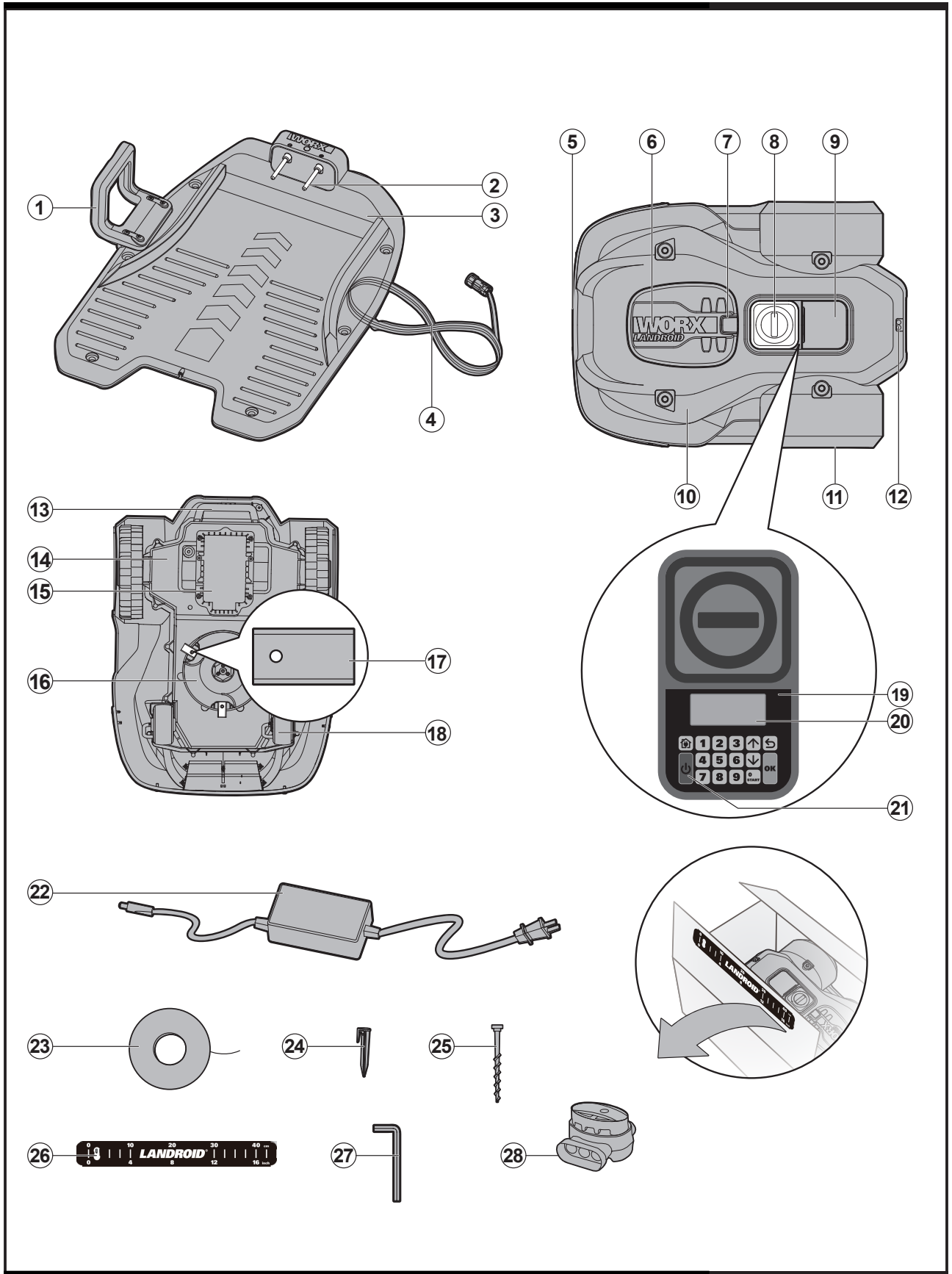
Gerät der Klasse III



Elektroprodukte dürfen nicht mit dem normalen Haushaltsmüll entsorgt werden, sondern sollten nach Möglichkeit zu einer Recyclingstelle gebracht werden. Ihre zuständigen Behörden oder Ihr Fachhändler geben Ihnen hierzu gerne Auskunft.

xINR18/65-y: Zylindrische Lithium-Ionen-Akkuzellen mit einem max. Durchmesser von 18 mm und einer Höhe von 65 mm, "x" ist die Zahl der in Reihe geschalteten Zellen, wenn leer = 1; "-y" ist die die Zahl der parallel geschalteten Zellen, wenn leer = 1

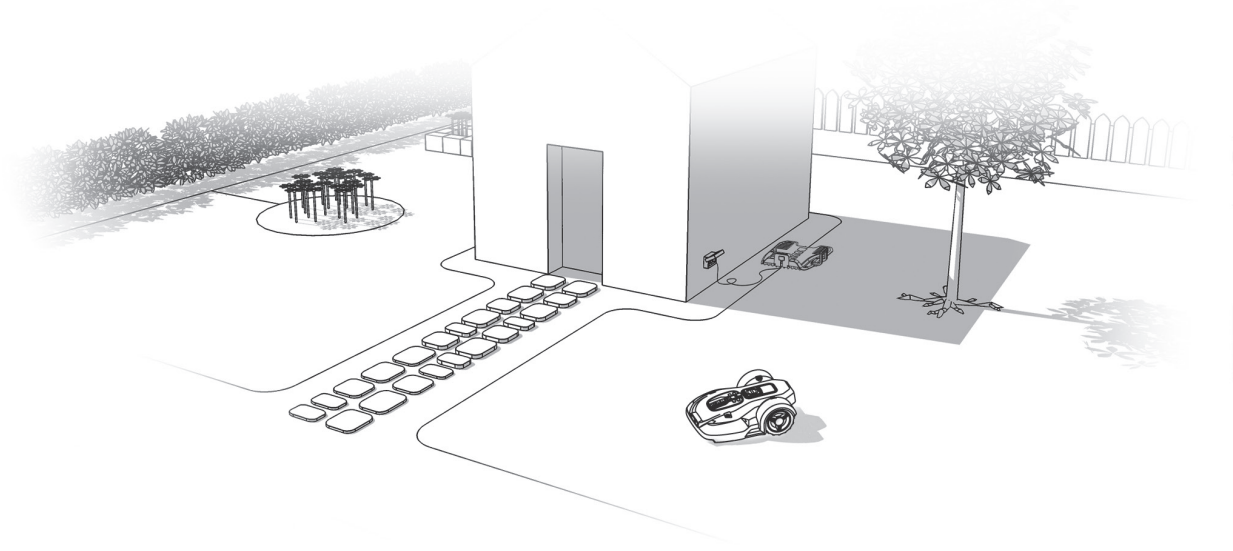
2. Komponenten



-
1. **GRIFSTANGE**
 2. **KONTAKTSTIFTE**
 3. **LADESTATION**
 4. **NIEDERSpannungSKABEL**
 5. **LADESTREIFEN**
 6. **ABDECKUNG DER GRASSCHNITTHÖHENVERSTELLUNG**
 7. **ZUGANGSPUNKT - ZUM ÖFFNEN DER HÖHENEINSTELLUNGSABDECKUNG.**
 8. **STOPPTASTE**
 9. **TASTATURFENSTER**
 10. **Landroid®L MÄHWERK**
 11. **HINTERES ANTRIEBSRAD**
 12. **REGENSENSOR**
 13. **GRIFF**
 14. **HAUPTGEHÄUSE - ENTHÄLT MOTOR, ELEKTRONIK UND AKKU.**
 15. **AKKU**
 16. **MESSERTELLER**
 17. **MESSER**
 18. **VORDERRAD**
 19. **TASTATUR**
 20. **DISPLAY**
 21. **EIN-/AUSTASTE**
 22. **NETZTEIL**
 23. **BEGRENZUNGSKABEL**
 24. **HERINGE**
 25. **LADESTATION-BEFESTIGUNGSSCHRAUBEN**
 26. **BEGRENZUNGSKABEL-ABSTANDLEHRE**
 27. **INBUSSCHLÜSSEL**
 28. **VERBINDUNGSSTÜCK**
-

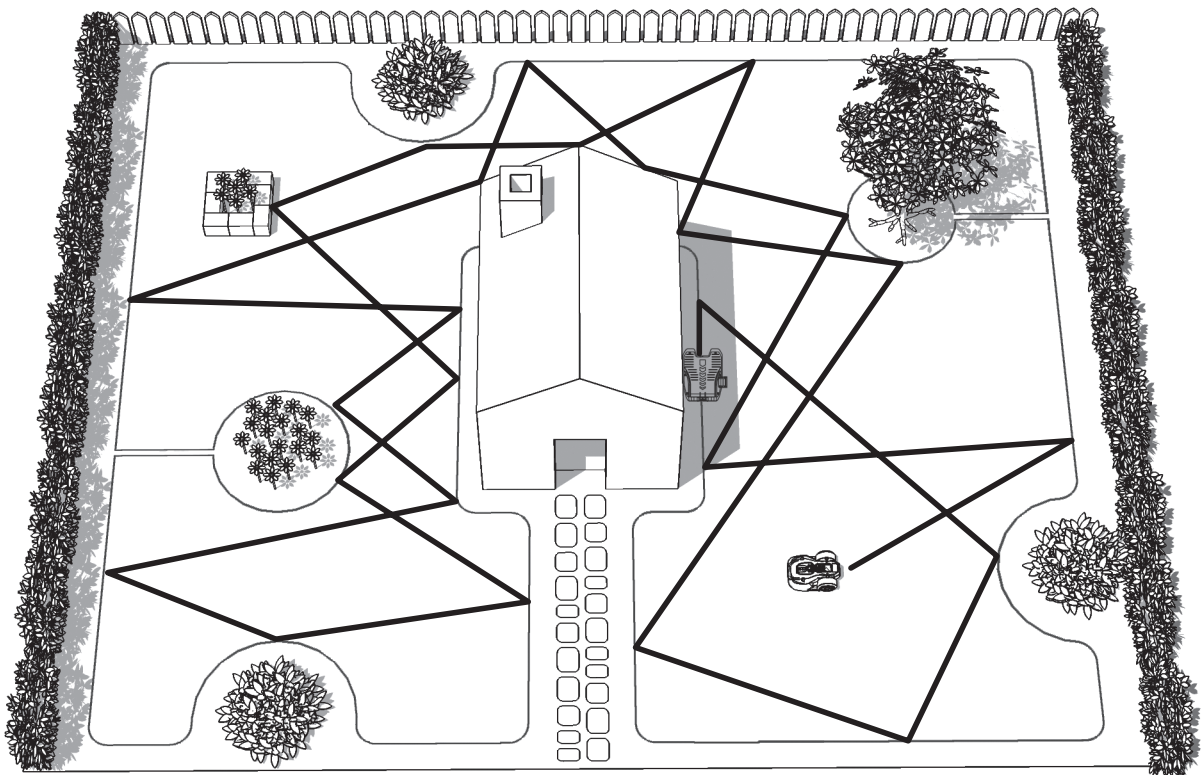
3. Wissenswertes zu Ihrem Landroid®L

Herzlichen Glückwunsch zum Kauf Ihres neuen Landroid®L und willkommen in der komfortablen Welt des automatischen Mähens. Nun möchten wir Ihnen zeigen, wie Ihr Landroid®L funktioniert und denkt.



3.1 Wie weiß mein Landroid®L, wo er mähen soll?

Der Landroid®L wählt seine Richtung nach dem Zufallsprinzip. Dadurch sorgt das Gerät dafür, dass der Rasen gleichmäßig gemäht wird und keine auffälligen Mähwege entstehen (siehe Abbildung A).



A

3.2 Wie weiß mein Landroid®L , wohin er fahren soll?

Ihr Landroid®L kann völlig selbstständig arbeiten. Der Landroid®L weiß, wann er zu seiner Ladestation (3) zurückkehren muss, um aufgeladen zu werden. Er erkennt einsetzenden Regen und kann selbst stoppen, wenn er ein Problem erkennt. Er weiß auch, wie er anhält, zurückfährt und dann umdreht, wenn sein Weg durch ein anderes Objekt blockiert wird. Der Landroid®L stoppt auch die Messerteller (16) automatisch, sobald er angehoben wird, um Unfällen vorzubeugen.

A. Ladestation finden

Wenn Ihr Landroid®L aufgeladen werden muss, stoppt er das Mähen und folgt dem Begrenzungskabel (23) gegen den Uhrzeigersinn zurück zur Ladestation. Der Landroid®L ist vorprogrammiert, um das Gras entlang des Begrenzungskabels einmal wöchentlich zu mähen. Wenn Sie das Gras entlang des Begrenzungskabels zu anderen Zeiten mähen möchten, Öffnen Sie das Tastaturfenster, drücken Sie die Home-Taste, und schließen Sie das Tastaturfenster. Der Landroid®L wird den Mähvorgang starten, das Begrenzungskabel lokalisieren und das Gras entlang des Kabels mähen, während er die Ladestation sucht. Wir empfehlen, dass Sie diese Funktion verwenden, wenn die Akkuleistung mehr als 75% beträgt. Sie können die Akkuleistung im Display überprüfen.

B. Regensensor


Der Landroid®L hat einen Regensensor (12) auf der Seite, der Regentropfen registriert und den Landroid®L anweist, mit dem Mähen aufzuhören und den Begrenzungsdraht entlang zurück zur Ladestation zu folgen (siehe Abbildung B).

Der Landroid®L ist bei Regen über eine verzögerte Startfunktion programmierbar. Die standardmäßig im Landroid®L eingestellte Verzögerungszeit beträgt 180min. Sollten die Regensensoren nass werden, so kehrt der Landroid®L zurück in seine Docking-Station. Erst wenn die Regensensoren trocken sind, beginnt der Landroid®L mit dem verzögerten Start-Countdown oder fährt umgehend mit dem Mähvorgang fort.

C. Begrenzungskabel erkennen

Der Landroid®L hält sich grundsätzlich an die vom Begrenzungskabel vorgegebenen Grenzen; dazu setzt er zwei spezielle Sensoren an seiner Vorderseite ein. (siehe Abbildung C).

D. Beim Mähen stoppen und wieder starten

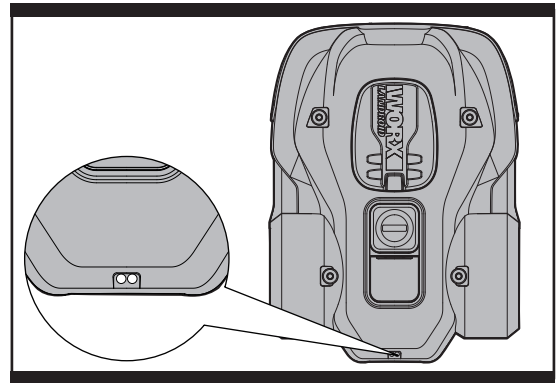
Wenn Sie den Landroid®L beim Mähen stoppen möchten, drücken Sie einfach die Zugangstaste (8) am Oberteil. Der Mähvorgang wird nicht wieder gestartet, bis Sie  drücken und das Tastaturfenster geschlossen haben. (siehe Abbildung D,E)

Falls der Landroid®L erkennt, dass etwas nicht stimmt, zeigt er eine Fehlermeldung im Display (20) an und schaltet sich selbst aus, wenn er vom Benutzer innerhalb von 20 Minuten keinen Befehl erhält. (Hinweise zu Fehlermeldungen finden Sie in der Programmierungs- und Problemlösungsanleitung.)

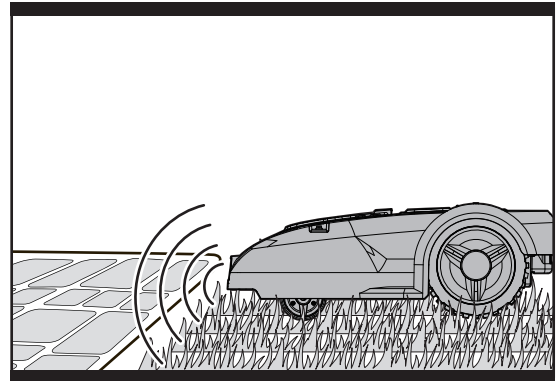
Betrieb wiederaufnehmen:

Situation1: STOP – Automatisches Ausschalten nach 20 Minuten

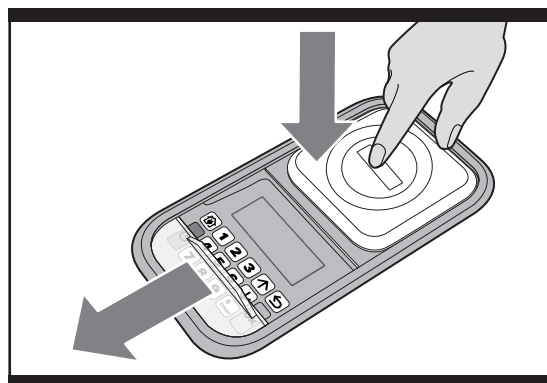
- Drücken Sie die STOP-Taste



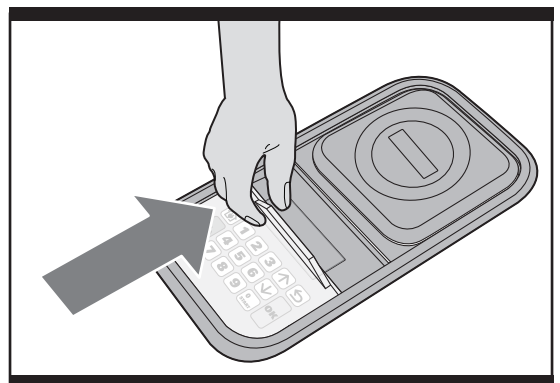
B





C





D



E

- Öffnen Sie das Tastaturfenster
- Stellen Sie die Taste ON/OFF (21) auf ON
- Drücken Sie die Taste , um das Problem zu beheben
- Drücken Sie erneut die Taste , und schließen Sie das Tastaturfenster
- Der Landroid®L beginnt jetzt mit dem Mähen!

Situation 2: STOP– Ohne automatische Abschaltung

- Drücken Sie die STOP-Taste
- Öffnen Sie das Tastaturfenster
- Drücken Sie die Taste , um das Problem zu beheben
- Drücken Sie erneut die Taste , und schließen Sie das Tastaturfenster
- Der Landroid®L beginnt jetzt mit dem Mähen!

3.3 Welche Fläche kann mein Landroid®L mähen?

Ihr Landroid®L kann Flächen unterschiedlicher Größen mähen; die exakte Fläche hängt natürlich von verschiedenen Faktoren ab – beispielsweise:

- Art und Wachstumsgeschwindigkeit des Rasens
- Schärfe der Messer (17)
- Feuchtigkeit
- Umgebungstemperatur
- Art und Anzahl der Hindernisse im oder auf dem Rasen

Wenn die Umgebungstemperatur an Ihrem Wohnort sehr heiß ist, ist es möglich, dass sich Ihr Landroid®L etwas langsamer auflädt. Auf offenen Flächen mit nur wenigen Hindernissen wie Blumenbeeten, Springbrunnen, Gehwegen und dergleichen verbraucht der Landroid®L weniger Energie.

Sie finden die Standard-Arbeitszeit des Landroid®L für unterschiedliche Rasenflächen im Programmierungshandbuch. Die Mähdauer fällt wegen der oben erwähnten Faktoren je nach Rasen unterschiedlich aus. Experimentieren Sie ein wenig mit der Zeit, die Sie Ihrem Landroid®L täglich zum Mähen zugestehen, bis Sie die perfekte Vorgabe gefunden haben. Sie können die Arbeitszeit Ihres Landroid®L nach Ihrem individuellen Zeitplan einstellen – schlagen Sie bitte im Programmierleitfaden nach.

3.4 Wie gut mäht der Landroid®L das Gras?

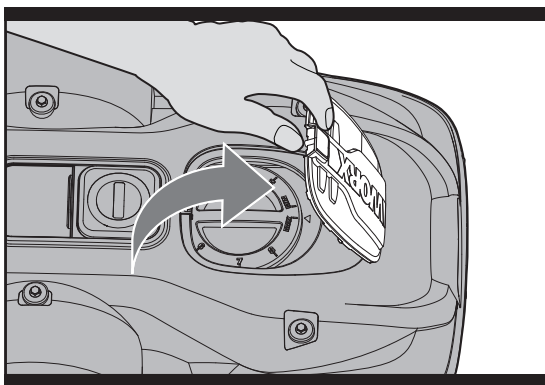
Die Schnitthöhe des Landroid®L lässt sich zwischen 2 und 6 cm einstellen. Bevor Sie Ihren Landroid®L das erste Mal in Betrieb nehmen, sollten Sie das Gras auf eine Höhe von unter 9 cm schneiden. Öffnen Sie anschließend die ABDECKUNG DER GRASSCHNITTHÖHENVERSTELLUNG (6), und stellen Sie die Schnitthöhe auf das Maximum von 6 cm ein. (siehe Abbildungen F, G).

Ihr Landroid®L mäht am besten bei trockenem Wetter. Ihr Landroid®L mag kein feuchtes Gras, da sich dieses am Messerteller (16) und am Motor sammeln kann; zusätzlich kommt der Landroid®L auf feuchtem Untergrund nur mühsam vorwärts und kommt leichter ins Rutschen.

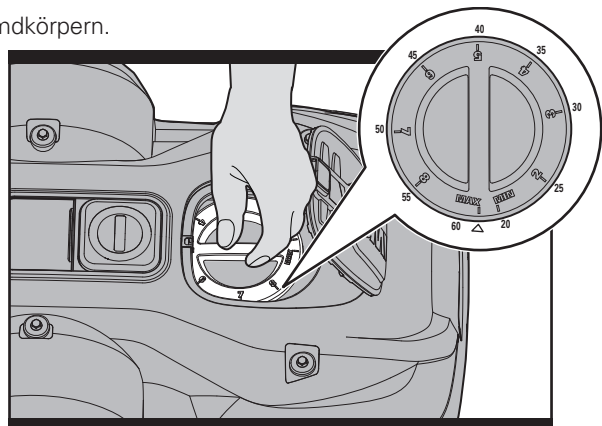
Ihr Landroid®L fürchtet Gewitter. Schützen Sie den Landroid®L bei Gewittern, indem Sie den Stecker der Ladebasis (4) ziehen, das Begrenzungskabel trennen(23) und dafür sorgen, dass sich der Landroid®L nicht aufladen darf.

Ihr Landroid®L liebt Rasenmähen; vor allem dann, wenn Sie seine Messer (17) stets in gutem Zustand halten. Der Landroid®L kann eine Menge Dinge ganz allein erledigen – allerdings benötigt er manchmal Ihre Hilfe, damit er sich nicht selbst verletzt.

- Lassen Sie den Landroid®L niemals über Kies fahren.
- Entfernen oder blockieren Sie Hindernisse, an denen der Landroid®L aus Versehen hochklettern und seine Messerscheibe beschädigen könnte.
- Befreien Sie Ihren Rasen von sämtlichen Abfällen und Fremdkörpern.



F



G

4. Mobile Fernsteuerung (nur bei bestimmten Modellen, bitte sehen Sie in die technischen Daten und Konformitätserklärung)

Ihr Landroid®L kann mit einem Smartphone gekoppelt werden. Alle allgemeinen Einstellungen können auf Ihrem Telefon erfolgen. Es kann auch den allgemeinen Betriebsstatus und sogar Fehlermeldungen anzeigen. Detaillierte Einstellungen finden Sie im Anleitung zur Landroid®L WLAN-Verbindung.

5. Grundlegendes zum Begrenzungskabel

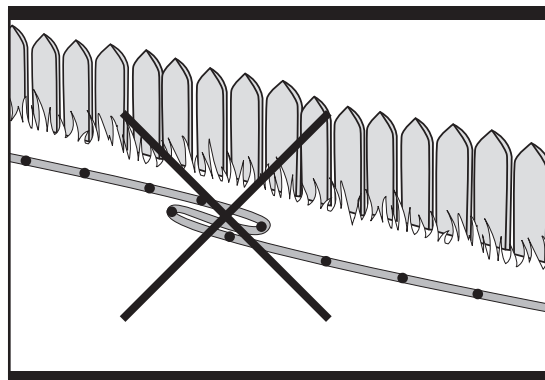
5.1 Begrenzungskabel Abstecken

Mit der Begrenzungskabel-Abstandlehre (26) schaffen Sie den richtigen Abstand zur Rasenkante (mehr als 45 cm *).

*Dies ist ein empfohlener Abstand. Sorgen Sie mit der mitgelieferten Abstandlehre für die richtigen Entfernungen.

Falls Ihr Nachbar ebenfalls einen Landroid®L nutzt, müssen Sie einen Abstand von mindestens 0.5 m zwischen Ihrem Begrenzungskabel und dem des Nachbarn einhalten.

Das Begrenzungskabel muss die Fläche, die gemäht werden soll, exakt umschließen. Ihr Landroid®L kommt durcheinander, wenn er auf zusätzliche Biegungen oder Windungen des Grenzkabels stößt, die nicht zur Mähfläche gehören (siehe Abbildung H). Wenn nach dem Umschließen der Mähfläche noch Begrenzungskabel übrig sein sollte, schneiden Sie das überschüssige Stück ab und lagern es separat. Vergessen Sie aber nicht, beim Abschneiden ein kleines Stück zum Anschluss an die Ladebasis zu verschonen, damit der Anschluss möglich ist, ohne wieder einen Teil des Kabels ausgraben zu müssen.



H

5.2 Begrenzungskabel Eingraben

Wenn Sie das Begrenzungskabel eingraben möchten, sollten Sie bedenken: Es kann vorkommen, dass der Landroid®L bei seinem ersten Ausflug in seinem neuen Umfeld auf Schwierigkeiten stößt, die Sie beim Verlegen des Begrenzungskabels nicht bedacht haben. Es wird empfohlen, dass Sie zuerst den Begrenzungsdraht im Rasen festpflocken, damit Sie gegebenenfalls leicht Anpassungen vornehmen können. Dadurch kann sich der Landroid®L an seine neue Umgebung gewöhnen und es wird sichergestellt, dass er erfolgreich mit der Ladestation arbeitet, bevor der Begrenzungsdraht eingegraben wird.

Wenn Sie den Begrenzungsdraht fertig installiert haben, wird empfohlen, dass Sie dem Landroid®L befehlen, dem Begrenzungsdraht zu folgen, indem Sie die Home-Taste drücken.

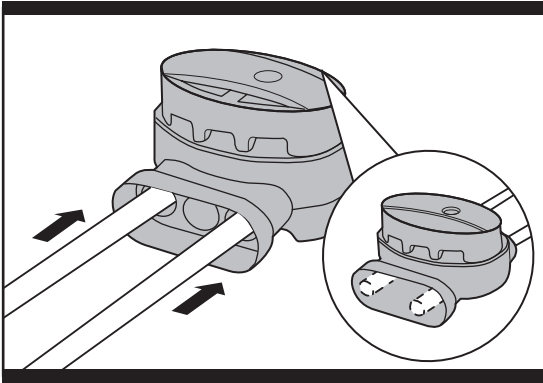
Wenn Sie zusehen, wie der Landroid®L die Ladestation ansteuert, können Sie anschließend Änderungen an der Route des Begrenzungsdrahts vornehmen, um für ein störungsfreies Verfolgen des Begrenzungsdrahts durch den Landroid®L zu sorgen, wenn dieser die Ladestation ansteuert.

5.3 Zusammenfügen des Begrenzungskabels

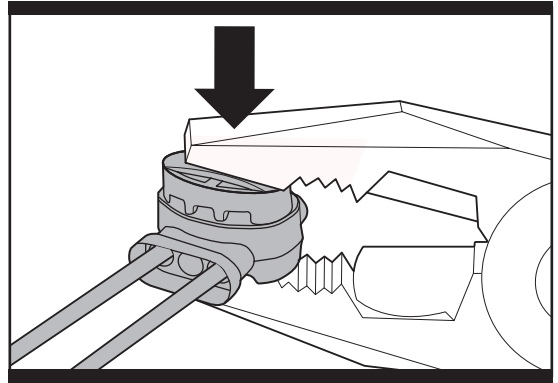
Verwenden Sie eine Verbindung, wenn das Begrenzungskabel verlängert und zusammengefügt werden soll. Dies ist wasserdicht und garantiert eine verlässliche elektrische Verbindung.

Geben Sie beide Kabelenden in eines der drei Löcher der Verbindung. Stellen Sie sicher, dass die Drähte vollständig in der Verbindung stecken, sodass beide Enden sichtbar sind am durchsichtigen Ende auf der anderen Seite der Verbindung. (Siehe Abb. I1) Verwenden Sie eine Zange, um den Knopf oben auf der Verbindung vollständig hinein zu drücken (Siehe Abb. I2, I3)

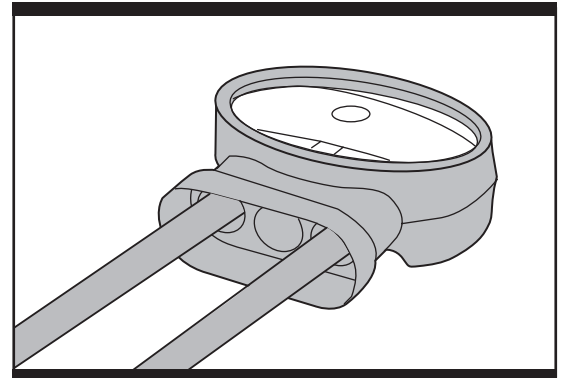
WARNHINWEIS: Es wird nicht empfohlen, das Begrenzungskabel einfach mit Isolierband zu verbinden, oder ein Schraubendstück als Verbindung zu verwenden. Feuchtigkeit aus dem Boden kann das Kabel oxidieren lassen und dies kann nach einer Weile zu einer Unterbrechung des Stromkreises führen.



I1



I2



I3

6. Softwareaktualisierung

Sie können die Softwareversion Ihres Landroid®L beim Einschalten der Maschine durch Drücken der Taste ON/OFF überprüfen. Ihre Landroid-Software kann aktualisiert werden, wenn neue Versionen verfügbar sind. Die aktuellste Software kann auf unserer Webseite www.worxLandroid.com heruntergeladen werden. Siehe detaillierter Leitfaden auf der Download-Seite:

Schritt 1: Sie finden die aktuellste Software unter: www.worxLandroid.com. Kopieren Sie die „.pck“-Datei, die die aktuellste Software-Version enthält, auf einen USB-Stick.

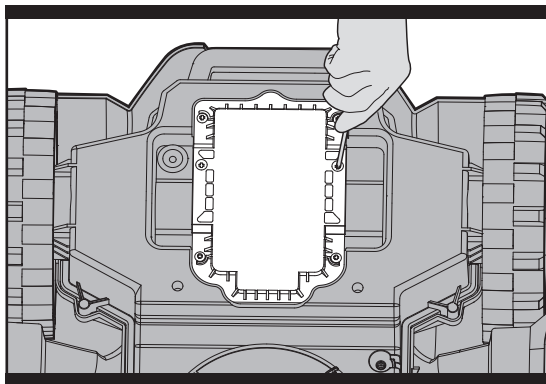
HINWEIS: Stellen Sie vor dem Übertragen der „.pck“-Datei sicher, dass der USB-Stick keine anderen Dateien oder Daten enthält.

Schritt 2: Drücken Sie die Taste ON/OFF (21), um den Landroid®L auszuschalten. Öffnen Sie die Abdeckung auf der Unterseite (siehe Abbildung J1), und stecken Sie den USB-Stick ein (siehe Abbildung J2). Wenn Sie denken, dass der USB-Stick nur schwer mit dem USB-Anschluss auszurichten ist, können Sie das Akkupack herausnehmen (siehe Abbildung J3), aber Sie müssen das Akkupack nach dem Einsetzen des USB-Sticks wieder einlegen.

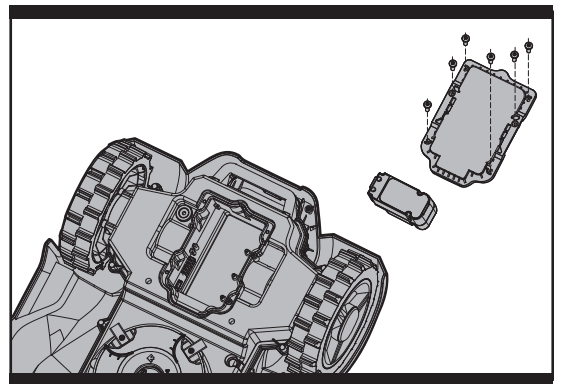
Schritt 3: Drücken Sie die Taste ON/OFF (21), um den Landroid®L einzuschalten. Die neue Softwareversion wird automatisch installiert und für 10 Sekunden in der unteren rechten Ecke des Displays angezeigt. (siehe Abbildung J4)

Schritt 4: Entfernen Sie den USB-Stick, und bringen Sie die Batterieabdeckung wieder an.

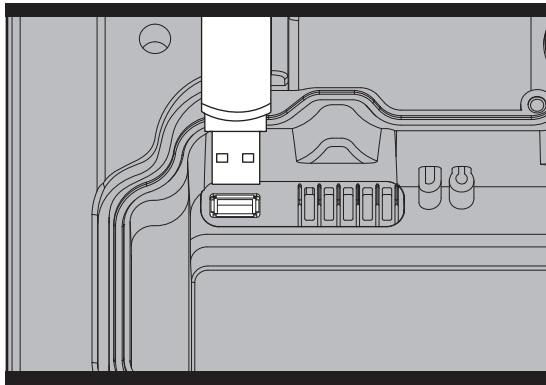
Das beiliegende Handbuch basiert auf der Standardsoftware in der Massenproduktion. Einige neue Merkmale/Funktionen der neuen Version sind in dem Handbuch möglicherweise nicht vorhanden. Wenn Sie Einstellungen finden, die im Handbuch nicht vorhanden sind, besuchen Sie www.worxLandroid.com, um das aktuellste Handbuch herunterzuladen.



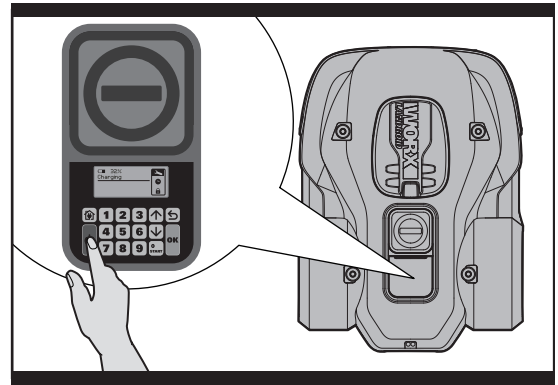
J1



J2



J3



J4

7. Wartung

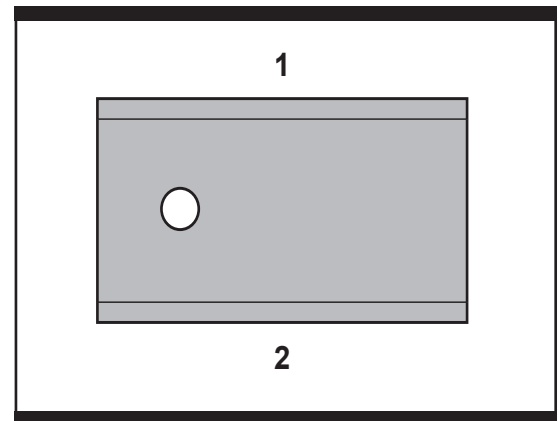
Ihr Landroid®L muss hin und wieder überprüft werden. Der Landroid®L arbeitet hart und verdient daher von Zeit zu Zeit eine ordentliche Reinigung oder einen Austausch von Verschleißteilen. In Folgenden möchten wir Ihnen erklären, wie Sie Ihren neuen Landroid®L am besten an sein neues Umfeld gewöhnen und ihm die Pflege zukommen lassen, die er verdient.

7.1 Immer Schön Scharf

! WARNUNG: Schalten Sie Ihren Landroid®L , ziehen Sie Schutzhandschuhe über, bevor Sie den Landroid®L reinigen, einstellen oder die Messer austauschen!

! WARNUNG! Beim Austausch der Messer Wechseln Sie bei einem Austausch unbedingt grundsätzlich alle Messer auf einmal. Verwenden Sie beim Fixieren der Messer stets neue Schrauben. Das ist wichtig, damit die Messer fest halten. Falls Sie keine neuen Schrauben verwenden, kann dies zu schweren Verletzungen führen.

Der Landroid®L schneidet Gras nicht wie andere Rasenmäher. Seine Messer (17) sind an 2 Kanten rasiermesserscharf und wirbeln zum perfekten Schnitt in beide Richtungen (siehe Abbildung K). Jedes Messer Ihres Landroid®L ist mit 2 Schneiden ausgestattet. Je nachdem, wie häufig der Landroid®L Ihren Rasen mäht, müssen die Messer früher oder später gedreht werden, damit eine neue Schneide ihre Arbeit aufnehmen kann. Falls Ihr Landroid®L den Rasen täglich mäht, sollten Sie die Messer monatlich drehen, damit die Leistung nicht nachlässt. Die einzelnen Messer halten bis zu 2 Monate, wenn täglich gemäht wird. Wenn die Messer stumpf und verschlissen sind, sollten sie durch die Ersatzmesser ersetzt werden, die mit Ihrem Landroid®L geliefert wurden. Ersatzmesser erhalten Sie auch beim Worx-Händler in Ihrer Nähe.



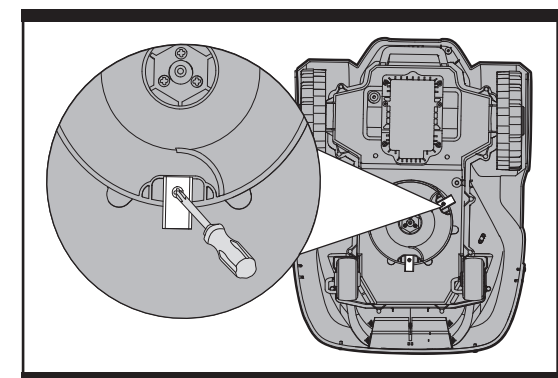
K

A. Messer Drehen und Umdrehen

Ihr Landroid®L arbeitet mit Messern, die allesamt mit dem Messerteller(16) verschraubt sind. Die Messer braucht der Landroid®L mehr als alles andere, um seinen Job gut zu erledigen – daher brauchen diese auch etwas Pflege und Aufmerksamkeit. Hin und wieder sollten Sie alle Messer drehen und umdrehen, damit die Schnittleistung möglichst lange erhalten bleibt. Beim Drehen und Umdrehen der Messer beachten Sie unbedingt, dass Sie sämtliche Messer gleichzeitig drehen und umdrehen müssen, damit die Messerscheibe nicht ihre Balance verliert. Falls Sie Ihren Landroid®L täglich einsetzen, sollten die Klingen für 2 Monate halten, wenn Sie jeden Monat gedreht werden. Schauen Sie immer nach, ob die Messer angeschlagen oder anderweitig beschädigt sind; falls ja, wechseln Sie die Messer aus.

B. Messer Austauschen (siehe Abbildung L)

Nach einer Weile (normalerweise einmal pro Saison) müssen die Messer Ihres Landroid®L komplett ausgewechselt werden. Ihr Landroid®L mäht nicht gerne mit Messern unterschiedlichen Alters



L

und unterschiedlicher Qualität. Tauschen Sie also unbedingt immer alle Messer auf einmal aus. Zum Austausch können Sie einen der 5 Ersatzmessersätze und die zusätzlichen Messerschrauben verwenden, die mit Ihrem Landroid®L geliefert wurden. Vor dem Austausch der Messer schalten Sie den Landroid®L unbedingt ab und ziehen Schutzhandschuhe über! Dann führen Sie diese Schritte aus:

1. Drehen Sie den Landroid®L sanft auf den Rücken.
2. Entfernen Sie die Batterieabdeckung und entnehmen Sie den Akku.
3. Lösen Sie die Messerschrauben mit einem Schlitz- oder schraubendreher.
4. Schrauben Sie die neuen Messer gut fest.
5. Setzen Sie den Akku ein, und bringen Sie die Batterieabdeckung wieder an.

WICHTIG: Überzeugen Sie sich nach dem Verschrauben der Messer, dass sich diese frei drehen lassen.

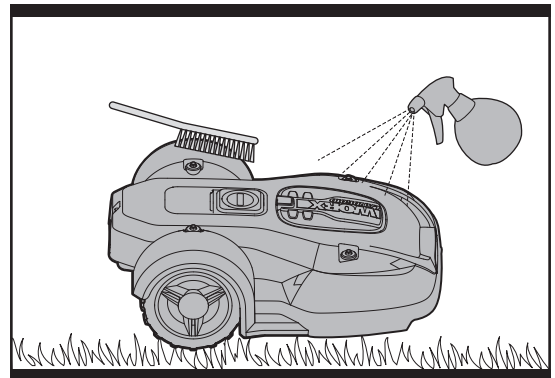
7.2 Sauber Halten

! WARNUNG! Bevor Sie Ihren Landroid®L reinigen, schalten Sie ihn AUS. Ziehen Sie Schutzhandschuhe über, bevor Sie die Messerscheibe (16) reinigen; nutzen Sie dazu kein fließendes Wasser. (siehe Abbildung M)

A. Gehäuse Reinigen

Ihr Landroid®L fühlt sich deutlich wohler und lebt länger, wenn Sie ihn regelmäßig reinigen. Da Ihr Landroid®L im Grunde ein Elektrogerät ist, müssen Sie beim Reinigen mit einer gewissen Sorgfalt vorgehen - verwenden Sie deshalb KEINEN Schlauch oder Hochdruckreiniger bzw. ertränken Sie Ihren Landroid®L nicht mit fließendem Wasser; greifen Sie am besten zu einer mit Wasser gefüllten Sprühflasche.

Reinigen Sie das Kunststoffgehäuse mit einer weichen Bürste oder einem Tuch, verzichten Sie auf Lösungsmittel und Polituren (siehe Abbildung M). Achten Sie gut darauf, dass sämtliche Grasreste und sonstige Rückstände gründlich entfernt werden.



M

B. Unterseite reinigen

Nicht vergessen, ganz wichtig: Schalten Sie den Landroid®L mit der Ein-/Austaste aus, ziehen Sie Schutzhandschuhe über, bevor Sie die Messerscheibe den Messerteller (16) berühren!

Drehen Sie zuerst Ihren Landroid®L um, so dass die Unterseite exponiert wird. Nun sehen Sie den Messerteller, HAUPTGEHÄUSE (14) sowie die Vorderräder (18) und Antriebsräder (11). Reinigen Sie alles gründlich mit einer weichen Bürste oder mit einem feuchten Lappen.

Drehen Sie das Schneidrad um sicherzustellen, dass es frei dreht. Prüfen Sie, dass sich die Klingen problemlos um die Befestigungsschrauben drehen. Beseitigen Sie alle Hindernisse.

WICHTIG: Entfernen Sie sämtliche (auch die kleinsten) Rückstände, damit es nicht zu Rissen in der Messerscheibe kommt. Auch der winzigste Riss kann die Mähleistung Ihres Landroid®L beeinträchtigen.

C. Kontakte und Ladestreifen Reinigen

Kontakte und Ladestreifen reinigen Ladestation (3) und den Ladestreifen (5) am Landroid®L mit einem Tuch. Entfernen Sie sämtliche Grasreste und sonstige Rückstände rund um die Kontakte und Ladestreifen regelmäßig, damit sich der Landroid®L stets problemlos aufladen kann.

7.3 Akkulaufzeit und -haltbarkeit

Das Herzstück des Landroid®L ist sein 28 V-Lithiumbatterie. Keine Wartung ist notwendig. Für eine ordnungsgemäße Lagerung des Akkus ist sicherzustellen, dass er voll aufgeladen an einem, trockenen Ort

The life-span of the Landroid®L's battery depends on various factors, such as: (zwischen 20°C und 60°C) aufbewahrt wird.

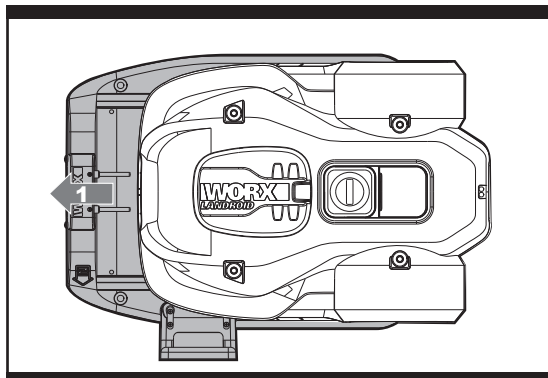
Die Lebenserwartung des Landroid®L-Akkus hängt von unterschiedlichen Faktoren ab; beispielsweise

- Dauer der Schönwettersaison (der „Mähseason“) an Ihrem Wohnort.
- Landroid®L-Arbeitsstunden pro Tag.
- Art und Weise der Akkulagerung.

Landroid®L kann ohne das Begrenzungskabel manuell aufgeladen werden.

So laden Sie den Akku manuell auf, ohne das Begrenzungskabel mit der Ladestation zu verbinden:

1. Schließen Sie die Ladestation an eine geeignete Stromversorgung an.
2. Docken Sie den Landroid®L manuell an die Ladestation an, während der Landroid®L ausgeschaltet ist. (siehe Abbildung N1)
3. Die rote LED auf der Ladestation leuchtet auf.
4. Währenddessen wird "Laden" auf dem Bildschirm angezeigt. (siehe Abb. N2) Landroid®L beginnt mit dem Ladevorgang.



N1



N2

7.4 Überwintern

Ihr Landroid®L lebt länger und gesünder, wenn Sie ihm einen wohlverdienten Winterschlaf gönnen. Obwohl der Landroid®L ein zäher Bursche ist, sollten Sie ihm im Winter einen Platz im Schuppen oder in der Garage zugestehen.

Bevor Sie Ihren Landroid®L in den Winterschlaf entlassen, sollten Sie noch Folgendes erledigen:

- Reinigen Sie Ihren Landroid®L gründlich.
- Laden Sie den Akku komplett auf.
- Schalten Sie das Gerät ab.

Zum Maximieren der Lebensdauer des Akkus wird empfohlen, den Akku vor dem Lagern im Winter voll aufzuladen.

Das Begrenzungskabel kann im Boden verbleiben; seine Enden sollten Sie jedoch vor der Witterung schützen – zum Beispiel, indem Sie ein mit Fett gefülltes Döschen darüber stülpen. Falls die Ladebasis im Winter draußen verbleibt, lassen Sie das Begrenzungskabel angeschlossen.

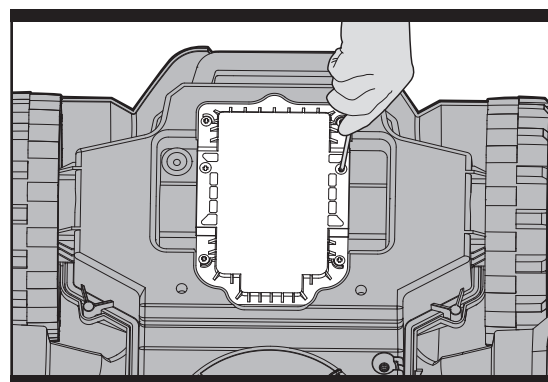
HINWEIS: Wenn Sie den Landroid®L wieder aus seinem Winterschlaf erwecken, sorgen Sie dafür, dass die Ladestreifen (5) und die Kontaktstreifen (2) gründlich sauber sind; dies können Sie mit feinem Schleifpapier erledigen. Überzeugen Sie sich dann davon, dass Datum und Uhrzeit stimmen; anschließend lassen Sie den Landroid®L wieder das tun, was er am liebsten mag: Mähen!

7.5 Akku Austauschen

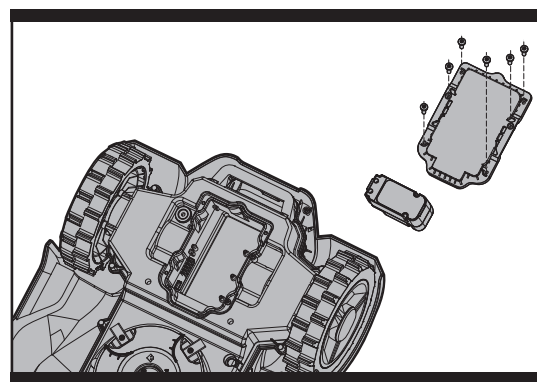
! WARNUNG! Schalten Sie das Gerät unbedingt mit der Ein-/Austaste aus, bevor Sie sich Einstellungen, Austausch oder Reparatur zuwenden!

Wenn der Akku ausgetauscht werden muss, erledigen Sie dies mit den folgenden Schritten:

1. Drehen Sie Ihren Landroid®L sanft auf den Rücken.
2. Lösen Sie die Schrauben an der Abdeckung (siehe Abbildung O)
3. Nehmen Sie den alten Akku heraus (siehe Abbildung P)
4. Legen Sie den neuen Akku ein.
5. Ziehen Sie die Schrauben wieder fest an.




O



P

Umweltschutz

-  Elektroprodukte dürfen nicht mit dem normalen Haushaltsmüll entsorgt werden, sondern sollten nach Möglichkeit zu einer Recyclingstelle gebracht werden. Ihre zuständigen Behörden oder Ihr Fachhändler geben Ihnen hierzu gerne Auskunft.

WORX
it's your nature

Copyright © 2017, Positec. All Rights Reserved.
AR01157104



Programmierung Bedienfeld und Menü

LANDROID® L
UNMANNED
MOWING
VEHICLE

STOP
Öffnet das Tastaturfenster, um die Tastatur aufzurufen.
Stoppt den normalen Betrieb des Landroid®L zum Aufladen.

Auftaste
Abtaste

HOMEPAGE
Zeigt Einstellungszustand an

HOME
Sendet den Landroid®L während des Betriebs zu seiner Ladestation zurück und aktiviert den Ladevorgang

EIN/AUS-TASTE
Schaltet den Landroid®L ein und aus

ZURÜCK
Keht zum vorhergehenden Menü zurück

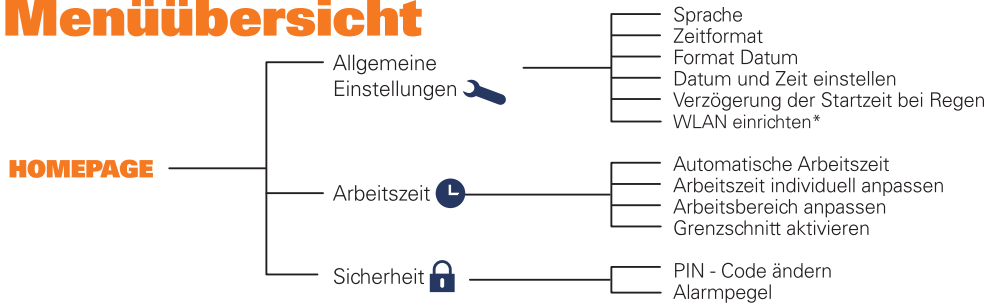
OK
Bestätigt die jeweilige Einstellung. / Menü aufrufen
Hinweis: Stellen Sie sicher, dass Sie Ihre Wahl innerhalb von 30 Sekunden bestätigen, oder das Display kehrt zum vorherigen Menü zurück.

START
Schnellaste zum Starten des Mähens.



Schließen Sie das Tastaturfenster nach der Programmierung wieder. bei geöffneter Abdeckung fährt der Landroid®L nicht.

Menüübersicht



*Nur bei bestimmten Modellen, bitte sehen Sie in die technischen Daten und Konformitätserklärung

Schnellstart

Drücken Sie **STOP**, um das Tastaturfenster zu öffnen.

Drücken Sie zuerst **POWER ON/OFF**, bis der Landroid®L eingeschaltet wird. Geben Sie dann die Standard-PIN 0000 ein.

Drücken Sie **START** und schließen Sie das Tastaturfenster, um den Mähvorgang zu starten.

Drücken Sie **HOMEPAGE** und schließen Sie das Tastaturfenster, damit der Landroid®L zur Ladestation fährt; gleichzeitig wird das Gras entlang des Begrenzungskabels gemäht.

Der Landroid®L wird kontinuierlich arbeiten, bis der Akku schwach ist. Anschließend fährt er zurück zur Ladestation. Sobald der Ladevorgang beendet ist, setzt der Landroid®L automatisch den Mähvorgang fort bzw. er bleibt in der Ladestation, falls er mit dem Mähen fertig ist.

Programmieren

Zum Programmieren Ihres Landroid®L sind einfach die nachfolgenden Schritte der Reihe nach zu befolgen.

Einstellung:

Wenn Sie die Betriebszeit und andere Einstellungen ändern wollen, befolgen Sie bitte untenstehende Schritte.

Tasten	↑ ↓	OK	←
Funktion	Auswahl oben/unten	Menü aufrufen/Einstellung bestätigen	Zurück zum vorherigen Menü

Drücken Sie **OK** auf der STARTSEITE, um das Untermenü aufzurufen.

Hinweis: Wenn Ihr Landroid®L aufgeladen wird, drücken Sie bitte zuerst **STOP** und anschließend **OK**, um das Untermenü aufzurufen.

1. Allgemeine Einstellungen ()

Hinweis: Datumseinstellung und Zeiteinstellung sind zwei obligatorische Einstellungen. Sollten Sie diese zwei Menüpunkte nicht einstellen, wird das Zeitschaltprogramm in der darauffolgenden Einstellung beeinflusst.

1.1 Sprache

Stellen Sie die entsprechende Sprache ein, indem Sie **↑ ↓** drücken, und klicken Sie dann auf **OK**.

1.2 Zeitformat

Wählen Sie mittels **↑ ↓** den Modus 12 am (vormittags) 12 pm (nachmittags) oder 24 Stunden aus, und drücken Sie dann auf **OK**.

1.3 Format Datum

Wählen Sie mittels **↑ ↓** MM-TT-JJJJ, TT-MM-JJJJ oder JJJJ-MM-TT aus, und klicken Sie dann auf **OK**.

1.4 Datum und Zeit einstellen

Drücken Sie zuerst auf **OK**, und wenn die Zahl blinkt, drücken Sie direkt auf die Zahl bzw. verwenden Sie die Tasten **↑ ↓**, um das aktuelle Datum oder die aktuelle Uhrzeit einzugeben, und drücken Sie dann auf **OK** zur Bestätigung und die Zahl wird nicht mehr blinken.

1.5 Verzögerung der Startzeit bei Regen

Wenn es regnet, kehrt der Landroid®L zur Ladestation zurück, um das Trocknen der Regensensoren abzuwarten. Sobald sie trocken sind, beginnt der Landroid®L automatisch mit dem Countdown zum Start und fängt dann wieder mit dem Mähen an. Drücken Sie zuerst auf **OK** first, und wenn die Zahl blinkt. Geben Sie die Anzahl der Minuten zwischen 0-180 min ein.

Hinweis: Falls die Verzögerungszeit auf 0 eingestellt ist, fährt der Landroid®L mit dem Mähen fort.

1.6 WLAN einrichten

Weitere Details finden Sie in der Anleitung zur Landroid®L WLAN-Verbindung.

2. Arbeitszeit: (L)

Mähzeit

Auto-Mähzeit
Individuelle Mähzeit
Mähbereich anpassen
Grenzschnitt EIN

Auto-Mähzeit
100 m² 120 yd²
200 m² 240 yd²
300 m² 360 yd²
Gesamtzeit: 6,0 Std.

Startzeit Stunden

Mo 09:00 ~ 5,4 Std.
Di 09:00 ~ 5,4 Std.
Mi 09:00 ~ 5,4 Std.

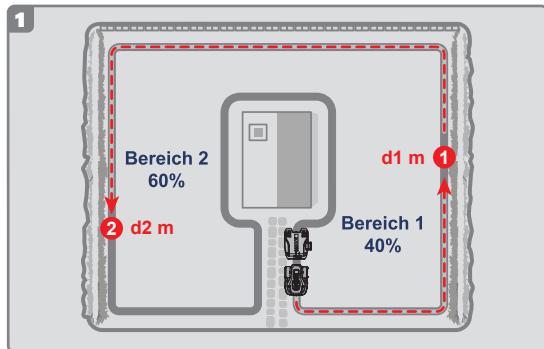
Startzeit Stunden

Fr 09:00 ~ 5,0 Std.
Sa 00:00 ~ 0,0 Std.
So 00:00 ~ 0,0 Std.

09:00pm
Mi, 6-8-2012
7:00am ~ 12:00am

Mähzeitanpassung

-10%



Mähzeit

Auto-Mähzeit
Individuelle Mähzeit
Mähbereich anpassen
Grenzschnitt EIN

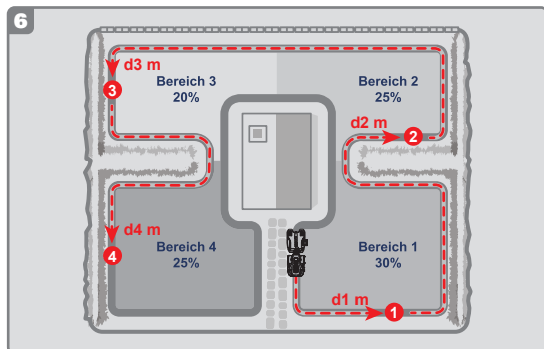
Grenzschnitt aktivieren

Anz. Mähbereiche: 2

Ber.1: 6 m %Arbeit: 40%
Ber.2: 20 m %Arbeit: 60%

Anz. Mähbereiche: 2

Ber.1: 6 m %Arbeit: 40%
Ber.2: 20 m %Arbeit: 60%



Grenzschnitt aktivieren

Nein Ja

Mähzeit

Auto-Mähzeit
Individuelle Mähzeit
Mähbereich anpassen
Grenzschnitt EIN

Grenzschnitt aktivieren

Nein Ja

2.1 Automatische Arbeitszeit

Verwenden Sie die Tasten \uparrow \downarrow , um die Mähzone auszuwählen. Die Betriebszeit wird je nach Größe Ihres Gartens automatisch festgesetzt. Drücken Sie dann **OK**. Das Symbol "■" erscheint vor der von Ihnen ausgewählten Option.

Automatische Arbeitszeit pro Woche wird im unteren Bereich als „Benötigte Gesamtstunden:" angezeigt.

Nähere Einzelheiten zur normalen Arbeitszeit des Landroid®L finden Sie in der folgenden Tabelle:

Landroid®L - Mähautomatik-zeitplan.								
Bereich m ²	Automat. Mäh-laufzeit -stunden	Montag mäh-stunden	Dienstagmäh-stunden	Mittwoch mäh-stunden	Donnerstag mäh-stunden	Freitag mäh-stunden	Samstag mäh-stunden	Sonntag mäh-stunden
100	3	9:00-10:30	/	/	9:00-10:30	/	/	/
200	5	9:00-10:00	9:00-10:00	9:00-10:00	9:00-10:00	9:00-10:00	/	/
300	6	9:00-10:12	9:00-10:12	9:00-10:12	9:00-10:12	9:00-10:12	/	/
400	7,5	9:00-10:30	9:00-10:30	9:00-10:30	9:00-10:30	9:00-10:30	/	/
500	10	9:00-11:00	9:00-11:00	9:00-11:00	9:00-11:00	9:00-11:00	/	/
600	11	9:00-11:12	9:00-11:12	9:00-11:12	9:00-11:12	9:00-11:12	/	/
700	13	9:00-11:36	9:00-11:36	9:00-11:36	9:00-11:36	9:00-11:36	/	/
800	15	9:00-12:00	9:00-12:00	9:00-12:00	9:00-12:00	9:00-12:00	/	/
900	16,5	9:00-12:18	9:00-12:18	9:00-12:18	9:00-12:18	9:00-12:18	/	/
1000	18	9:00-12:36	9:00-12:36	9:00-12:36	9:00-12:36	9:00-12:36	/	/
1100	20	9:00-13:00	9:00-13:00	9:00-13:00	9:00-13:00	9:00-13:00	/	/
1200	22,5	9:00-13:30	9:00-13:30	9:00-13:30	9:00-13:30	9:00-13:30	/	/
1300	25	9:00-14:00	9:00-14:00	9:00-14:00	9:00-14:00	9:00-14:00	/	/
1400	26,5	9:00-14:18	9:00-14:18	9:00-14:18	9:00-14:18	9:00-14:18	/	/
1500	28	9:00-14:48	9:00-14:48	9:00-14:48	9:00-14:48	9:00-14:48	/	/
1600	31	9:00-15:12	9:00-15:12	9:00-15:12	9:00-15:12	9:00-15:12	/	/
1700	33	9:00-15:36	9:00-15:36	9:00-15:36	9:00-15:36	9:00-15:36	/	/
1800	35	9:00-16:00	9:00-16:00	9:00-16:00	9:00-16:00	9:00-16:00	/	/
1900	37	9:00-16:24	9:00-16:24	9:00-16:24	9:00-16:24	9:00-16:24	/	/
2000	39	9:00-16:48	9:00-16:48	9:00-16:48	9:00-16:48	9:00-16:48	/	/

Hinweis: Das maximale Mähbereich ist vom jeweiligen Modell abhängig.

2.2 Arbeitszeit individuell anpassen

Mit dieser Einstellung können Sie die Arbeitszeit individuell anpassen.

Nutzen Sie die \uparrow \downarrow Tasten, um den Wochentag auszuwählen, und drücken Sie **OK**. Wenn die Zahl blinkt, geben Sie die Startzeit und die Stundenanzahl an, die Ihr Landroid®L an einem bestimmten Tag mähen soll. Drücken Sie erneut **OK**, um die Einstellung zu bestätigen. Die Zahl wird dann nicht mehr blinken.

Drücken Sie **S** und nutzen Sie die \uparrow \downarrow Tasten, um die Arbeitszeit anderer Wochentage einzustellen.

Wenn Sie wollen, dass der Landroid®L an einem bestimmten Tag nicht mähen soll, bestätigen Sie einfach 0.0h für die Stundenanzahl.

TIPPS: Korrigieren der Betriebszeit

Sollten Sie noch immer mit der von Ihnen eingestellten Zeit unzufrieden sein, gibt es ein Schnellverfahren, um die Betriebszeit zu korrigieren.

Gehen Sie zur STARTSEITE zurück, und verwenden Sie die \uparrow \downarrow Tasten, um die Arbeitszeit einzustellen. Die Gesamtbetriebszeit wird in Schritten von 10 % der Gesamtbetriebszeit korrigiert.

2.3 Arbeitsbereich anpassen

Bei einem Garten, der in mehrere Bereiche unterteilt ist, die durch schmale Pfade verbunden sind, sollte die Einstellung „Arbeitsbereich anpassen“ verwendet werden. Dadurch wird sichergestellt, dass die voneinander getrennten Bereiche gleichmäßig gemäht werden. Sie können maximal 4 Bereiche festlegen.

Ohne diese Einstellung kann der Bereich, der am weitesten von der Ladestation entfernt ist, weniger häufig gemäht werden als der in der Nähe der Ladestation.

In dieser Einstellung können Sie den Landroid®L so programmieren, dass er einen Startpunkt in jedem gesonderten Bereich hat. Der Landroid®L wird entlang des Begrenzungskabels fahren, bis er den Startpunkt erreicht; anschließend wird er mit dem Mähen beginnen, siehe Abb. 1. Die Zeit, die der Landroid®L in jedem Bereich verbringen soll, kann mit der Einstellung „%work“ beeinflusst werden.

Werden beispielsweise 2 Bereiche verwendet, nutzen Sie bitte folgende Einstellung:

Messen Sie den Abstand selbst (oder mit dem Landroid®L, was später beschrieben wird)

Hinweis: Die dargestellten Startpunkte dienen nur als Referenz, die tatsächlichen Startpunkte werden durch die Anordnung Ihres Gartens bestimmt.

Wie in Abb. 1 dargestellt, messen Sie bitte den Abstand zwischen der Ladestation und dem Startpunkt 1 (markiert als d1 m). Messen Sie anschließend den Abstand zwischen dem Startpunkt 1 und dem Startpunkt 2 (markiert als d2 m).

Der Abstand für jeden Bereich ist in der folgenden Tabelle aufgeführt:

Bereiche	Bereich 1	Bereich 2
Abstand zur Ladestation	d1 m	d1+d2 m

Menü konfigurieren

Wenn die Messung abgeschlossen ist, rufen Sie die Einstellung „Arbeitsbereich anpassen“ auf (siehe Abb. 2).

Drücken Sie zuerst **OK**, und geben Sie dann die Anzahl der Bereiche ein (in diesem Beispiel 2), gemäß Abb. 3.

Drücken Sie die Taste **OK**, um zu bestätigen. Die Zahl wird dann nicht mehr blinken.

Geben Sie den entsprechenden Abstand für jeden Bereich ein. Geben Sie anschließend „%work“ ein, was für das Arbeitszeitverhältnis im jeweiligen Bereich steht und proportional zur Größe des jeweiligen Bereiches sein sollte.

Hinweis: Das % Betriebszeitverhältnis muss sich auf insgesamt 100 % summieren. Nachdem diese Schritte abgeschlossen sind, wird „Arbeitsbereich suchen“ angezeigt, wenn der Landroid®L mit dem Mähen beginnt. Das heißt, dass Sie die Einstellung „Arbeitsbereich anpassen“ erfolgreich abgeschlossen haben.

Hinweis: Wenn Bereich 1 auf 0 m eingestellt ist und der Landroid®L den Bereich 1 mähen soll, fährt er direkt dorthin, ohne dem Begrenzungskabel zu folgen.

Wenn Ihr Garten 4 getrennte Bereiche hat, nutzen Sie die gleiche Methode, um den Abstand zwischen der Ladestation und den jeweiligen Startpunkten zu messen. Stellen Sie anschließend das Menü entsprechend ein.

Optional können Sie auch den Landroid®L zum Messen des Abstands verwenden.

Positionieren Sie den Landroid®L auf dem Begrenzungskabel, nahe der Rückseite der Ladestation, wie in Abb. 7 dargestellt.

Drücken Sie \uparrow , damit der Landroid®L entlang des Begrenzungskabels fährt. Wenn er den Startpunkt 1 erreicht, drücken Sie die Taste **STOP** und die Taste **S**.

Auf dem Display wird die Benutzeroberfläche eingeblendet (siehe Abb. 8) und der Abstand unten bestätigt, Abb. 8.

Notieren Sie sich diesen Abstand (markiert als d1 m). Drücken Sie dann **S**, schließen Sie das Tastaturfenster, und der Landroid®L wird sich ab Startpunkt 1 weiter bewegen. Wenn er den Startpunkt 2 erreicht, notieren Sie sich den Abstand (markiert als d2 m). Wenden Sie die gleiche Methode zum Messen des Abstands zwischen Startpunkt 2 und Startpunkt 3 (markiert als d3 m) bzw. Startpunkt 3 und Startpunkt 4 an (markiert als d4 m).

Bereiche	Bereich 1	Bereich 2	Bereich 3	Bereich 4
Abstand zur Ladestation	d1 m	d1+d2 m	d1+d2+d3 m	d1+d2+d3+d4 m

2.4 Grenzschnitt aktivieren

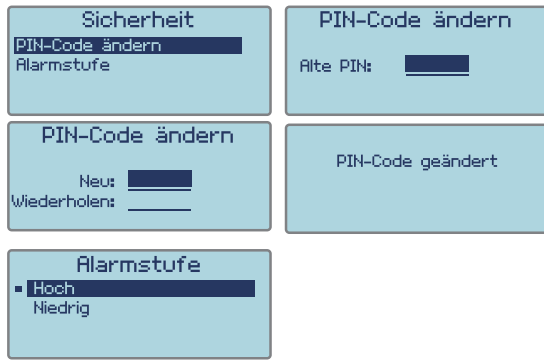
Wenn die Grenzschnittfunktion aktiviert ist, wird der Landroid®L einmal wöchentlich das Gras entlang des Begrenzungskabels mähen.

Wählen Sie JA/NEIN, um die Grenzschnittfunktion zu aktivieren.

Hinweis: 1. Diese Funktion wird nur um Arbeitszeitplan bei vollständig geladenem Landroid®L genutzt.

2. Drücken Sie die Taste HOME, damit der Landroid®L das Gras neben dem Begrenzungskabel mäht, während er zur Ladestation zurückkehrt.

3. Sicherheit (🔒)



3.1 PIN-Code ändern

Sie die Tasten zum Auswählen, und drücken Sie **OK**. Tippen Sie den alten PIN (Standard-PIN) 0000, und klicken Sie auf **OK**. Tippen Sie dann Ihre neue PIN ein und wiederholen Sie die Eingabe.

3.2 Alarmpegel

Drücken Sie , die Lautstärke des Alarms kann eingestellt werden: Hoch = laute Einstellung (60-70dB)
Niedrig = leise Einstellung (40-50dB)

Hinweis: Falls Sie den falschen PIN-Code eingeben, schaltet sich der Landroid®L automatisch aus.

Drücken Sie die Ein/Aus-Taste auf Ein und geben Sie den richtigen PIN-Code ein, woraufhin sich der Landroid®L wieder einschaltet.

Warnung: Falls Sie einen PIN-Code einstellen: Es gibt keine Möglichkeit, den PIN-Code herauszufinden (und den Landroid®L wieder zum Arbeiten zu bewegen), falls Sie ihn vergessen sollten. Bitte notieren Sie sich Ihren PIN-Code hier, heben Sie dieses Blatt an einer sicheren Stelle auf, damit Sie bei Bedarf nachlesen können. Noch besser: www.worx-landroid.com.

Ihr PIN-Code

Funktionsmeldungen



Mähen	Gras wird nach Programmvorgabe gemäht.
Regen	Wenn er Regen bemerkt, kehrt der Landroid®L zu seiner Ladestation zurück und bleibt so lange dort, wie es ihm seine Programmierung vorgibt. Sobald es trocken ist, startet die Landroid®L automatisch mit der Verzögerung und dem Countdown und fährt mit dem Mähen fort. Wenn Sie wollen, dass Ihr Landroid®L früher mäht, schalten Sie das Gerät einfach ab und wieder ein, aber nur, wenn der Regensensor trocken ist, oder Sie setzen die Verzögerungszeit auf 0 Min.
Ladestation orten	Der Akku muss aufgeladen werden; auf dem Rückweg zur Ladestation wird die Messerscheibe zum Energiesparen ausgeschaltet.
Aufladen	Der Landroid®L tankt Energie – Spannung und Ladestatus in Prozent werden angezeigt.
Warte auf geplante Zeit	Bereitschaft; der Landroid®L wartet darauf, zum festgelegten Zeitpunkt mit der Arbeit beginnen zu können.
Suche Mähbereich	Mit der Einstellung „Arbeitsbereich anpassen“ sucht der Landroid®L nach einem bestimmten Bereich, der gemäht werden soll.
Aufgeladen	Der Landroid®L hat den Ladevorgang beendet.

Fehlermeldungen

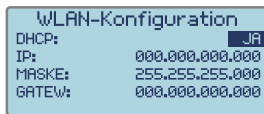
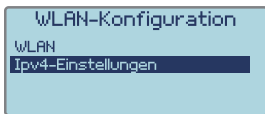
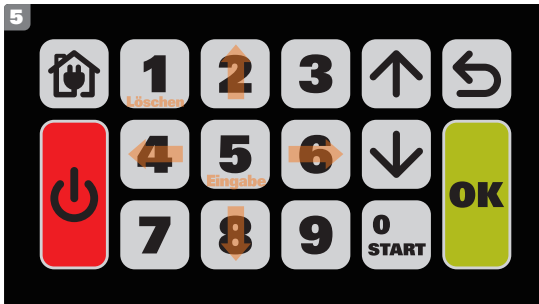
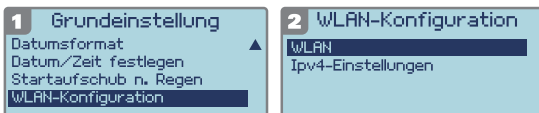
Außerhalb des Mähbereiches	<ol style="list-style-type: none"> Falls sich der Landroid®L tatsächlich außerhalb seines Arbeitsbereich befindet: schalten Sie den Landroid®L ab, bringen Sie ihn wieder zurück in den Arbeitsbereich. Schalten Sie den Landroid®L ein. Falls sich der Landroid®L nicht unerlaubt von seinem Arbeitsbereich entfernt hat: Prüfen Sie, dass die LED an der Ladestation grün leuchtet. Falls nicht, prüfen Sie, dass die Ladestation ordnungsgemäß mit dem Ladegerät verbunden und dieses an eine passende Stromversorgung angeschlossen ist. Ist das der Fall, bedeutet das, dass die Enden des Begrenzungskabels mit falscher Polarität verbunden sind, und Sie müssen diese wechseln. Wenn die LED grün blinkt, prüfen Sie, ob das Begrenzungskabel ordnungsgemäß an die Klemmen der Ladestation angeschlossen ist. Sollte das Problem nach wie vor bestehen, prüfen Sie nach, ob das Begrenzungskabel durchgeschnitten wurde.
PIN-Code-Fehler	Lesen Sie zum Zurücksetzen der PIN im Abschnitt „Programmieren“ nach.
Messer blockiert	<ol style="list-style-type: none"> Schalten Sie den Landroid®L aus. Drehen Sie den Landroid®L auf den Rücken, schauen Sie nach, ob die Messerscheibe durch einen Fremdkörper blockiert wird. Entfernen Sie das Hindernis. Bringen Sie den Landroid®L wieder in die aufrechte Position und bringen Sie ihn in einen Bereich mit kurzem Gras, oder ändern Sie die Schnitthöhe. Schalten Sie das Gerät ein.
Radmotor blockiert	<ol style="list-style-type: none"> Schalten Sie den Landroid®L aus. Bringen Sie den Landroid®L zu einer Stelle, an der sich keine Hindernisse befinden. Schalten Sie den Landroid®L ein. Falls die Fehlermeldung immer noch angezeigt werden sollte: schalten Sie den Landroid®L aus, drehen Sie den Landroid®L auf den Rücken, schauen Sie nach, ob irgendetwas die Räder am Drehen hindert. Entfernen Sie sämtliche Fremdkörper und Hindernisse, drehen Sie den Landroid®L wieder richtig herum, schalten Sie ihn ein.
Gefangen	<ol style="list-style-type: none"> Schalten Sie den Landroid®L aus. Befreien Sie den Landroid®L M und bringen Sie ihn an eine andere Stelle. Schalten Sie den Landroid®L ein. Falls die Fehlermeldung immer noch angezeigt werden sollte: schalten Sie den Landroid®L aus, drehen Sie den Landroid®L um und prüfen Sie, ob Ablagerungen vorhanden sind, die das obere Tastaturfenster blockieren. Entfernen Sie sämtliche Fremdkörper und Hindernisse, drehen Sie den Landroid®L wieder richtig herum, schalten Sie ihn ein.
Angehoben	<ol style="list-style-type: none"> Schalten Sie den Landroid®L aus. Bringen Sie den Landroid®L zu einer Stelle, an der sich keine Hindernisse befinden, schalten Sie ihn ein. Falls die Fehlermeldung immer noch angezeigt werden sollte: schalten Sie die Stromversorgung aus, drehen Sie den Landroid®L um und prüfen Sie, dass nichts angehoben ist. Entfernen Sie eventuell vorhandene Fremdkörper, drehen Sie den Landroid®L wieder richtig herum, schalten Sie ihn ein.
Umgedreht	<ol style="list-style-type: none"> Drehen Sie den Landroid®L richtig herum. Wenn es noch immer nicht funktioniert, stellen Sie den Rasenmäher zuerst auf einem horizontalen Untergrund ab. Drücken Sie die Taste „2“, um die Diagnoseschnittstelle aufzurufen. Drücken Sie dann die Taste „5“ für einige Sekunden, bis die drei nachfolgend hervorgehobenen Zahlen 1, 2 und 3 auf Null zurückgesetzt werden. (siehe Abbildung A)
Ladestation blockiert	<ol style="list-style-type: none"> Der Kontakt zwischen den beiden Ladekontakten ist eventuell beeinträchtigt. Wischen Sie beide Kontakte ab, achten Sie darauf, dass sich keine Hindernisse/Verunreinigungen dazwischen oder daran befinden. Setzen Sie den Landroid®L dann in die Ladestation, überzeugen Sie sich davon, dass sich die Streifen richtig berühren.
Akku fast leer	<ol style="list-style-type: none"> Dies bedeutet, dass der Akku nachgeladen werden muss oder defekt ist. In diesem Fall müssen Sie den Landroid®L ausschalten und ihn in der Ladestation platzieren. Anschließend wird „Charging (Lädt)“ auf dem Display angezeigt und somit der Ladevorgang signalisiert.



Hinweise

- **Wenn die obigen Fehlermeldungen auf dem Display erscheinen, beheben Sie zuerst die Probleme, und drücken dann „0“, um diese zurückzusetzen.**
- Achten Sie vor dem Einschalten stets darauf, dass sich der Landroid®L innerhalb seines Arbeitsbereiches befindet. Falls nicht, wird die Meldung „Arbeitsbereich überschritten“ angezeigt. Diese Meldung erscheint auch, wenn der Landroid®L beim Einschalten direkt über dem Begrenzungskabel liegt.
- Falls Sie Ihren Landroid®L aus bestimmten Gründen (z. B. Party, spielende Kinder und dergleichen) in seiner Ladebasis parken möchten: drücken Sie die Zuhäusetaste . Der Landroid®L kehrt zu seiner Basis zurück und bleibt dort. Bitte beachten Sie, dass der Landroid®L jetzt bis zur nächsten planmäßigen Mähseason warten wird. Wenn Sie ihn neu starten möchten, drücken Sie die Taste STOP und dann die Taste , um den Landroid®L zu starten.
- Falls derselbe Fehler immer wieder an derselben Stelle Ihres Rasens auftreten sollte, gibt es eventuell ein Problem mit dem Begrenzungskabel. Schauen Sie sich daher noch einmal die Installationsanleitung an, überprüfen Sie Ihre Installation mit deren Hilfe.
- Sollte Ihr Rasen in zwei getrennte Bereiche geteilt sein, die durch einen Korridor von weniger als 1 m verbunden ist, wobei ein Teil über keine Ladestation verfügt: Wenn sich der Landroid®L entladen hat, diesen manuell zur Ladestation zurückbringen, das Gerät einschalten, die Taste mit dem Haussymbol drücken, und der Ladevorgang startet.
- Falls der Landroid®L gelegentlich nicht korrekt arbeitet, versuchen Sie bitte, ihn nochmals zu starten. Falls das Problem nicht behoben werden kann, wenden Sie sich bitte an Ihren WORX-Kundendienstberater um Hilfe.
- Waschen Sie das Gerät nicht mit einem Hochdruckreiniger, da dies dem Akku oder dem Gerät Schaden zufügen könnte.
- Ihre Landroid-Software kann aktualisiert werden, wenn neue Versionen verfügbar sind. Die Softwareversion wird im Display dargestellt. Die Softwareversion wird im Diagnosebildschirm angezeigt, wenn die Taste 2 auf der Startseite gedrückt wird. Die aktuellste Software kann auf unserer Webseite www.worxlandroid.com heruntergeladen werden. Siehe detaillierter Leitfaden auf der Download-Seite. Das beiliegende Handbuch basiert auf der Standardsoftware in der Massenproduktion. Einige neue Merkmale/Funktionen der neuen Version sind in dem Handbuch möglicherweise nicht vorhanden. Wenn Sie Einstellungen finden, die im Handbuch nicht vorhanden sind, besuchen Sie www.worxlandroid.com, um das aktuellste Handbuch herunterzuladen.

Anleitung zur Landroid®L WLAN-Verbindung



1. Landroid®L mit einem WLAN-Router verbinden

1.1. Wählen Sie "WLAN konfigurieren", um nach WLAN-Netzwerken in Ihrem Umkreis zu suchen, wählen Sie anschließend Ihr WLAN-Netzwerk mit den Tasten **↕** **↕** aus.

1.2. Geben Sie bei Bedarf das Kennwort ein:
Drücken Sie **OK**, um die Kennwort-Benutzeroberfläche aufzurufen.
Geben Sie das Kennwort über die Tastatur des Geräts ein (siehe Abb. 5):
Drücken Sie 2-4-6-8, um das Zeichen auszuwählen,
Drücken Sie 5, um das Zeichen zu bestätigen,
Drücken Sie 1, um das Zeichen zu löschen.
Drücken Sie **OK**, um das Kennwort zu bestätigen.

1.3. Wählen Sie den Modulstatus mit den **↕** **↕**-Taste und anschließend "Connect (Verbinden)". Durch "Connected! (Verbunden!)" wird Ihnen die erfolgreiche Verbindung bestätigt.

Hinweis: Wenn die Meldung "TRENNEN" erscheint, überprüfen Sie bitte das WLAN-Kennwort oder bewegen Sie den Landroid®L näher zum Router. Wenn die Verbindung nicht hergestellt wurde, prüfen Sie, ob DHCP auf "Yes (Ja)" eingestellt ist (siehe Ipv4-Einstellung), oder starten Sie den Router neu.

1.4. Ipv4-Einstellung

Wählen Sie die Ipv4-Einstellung mit den **↕** **↕**-Tasten, und stellen Sie DHCP auf YES (JA) ein.

2. Smartphone mit Ihrem Landroid®L verbinden

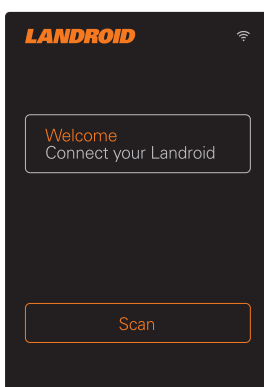
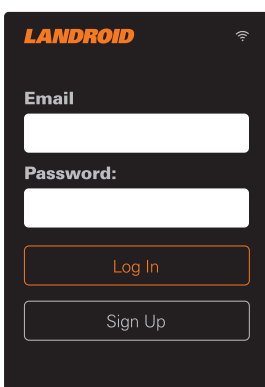
2.1. Um die Landroid®L-App herunterzuladen, scannen Sie den QR-Code unter dem Gerät mit Ihrem Smartphone, oder laden Sie die App aus dem Playstore (Google Android) bzw. AppleStore (Apple iOS) herunter.

2.2. Öffnen Sie die App. Melden Sie sich für ein Konto an. Für die Registrierung ist nur eine E-Mail-Adresse erforderlich. Der Service wird eine Antwort-E-Mail mit dem Kennwort an die festgelegte Adresse senden.

2.3. Wenn Sie auf Suchen klicken, wird das Smartphone nach dem Landroid®L suchen.

2.4. Klicken Sie direkt auf den Namen des Landroid®L und geben Sie dann den PIN-Code ein (Standard-PIN: 0000).

Hinweis: Verwenden Sie beim ersten Mal den Landroid®L und das Smartphone bitte im gleichen WLAN-Netzwerk.



Problembehebung

Problem	Ursache	Abhilfe/Informationen
Der Landroid®L zeigt beim Betrieb von einem Smartphone keine Reaktionen	Der Abstand zwischen dem Landroid®L und dem WLAN-Router ist zu groß.	Versuchen Sie, den Abstand zwischen dem Router und dem Landroid®L zu verringern oder einen WLAN-Extender zu installieren.
	Der Router ist nicht verbunden.	Überprüfen Sie die Router-Verbindung. Starten Sie den Router neu.
	Am Landroid®L wurde kein WLAN für konfiguriert.	Konfigurieren Sie den Landroid®L, um eine Verbindung zu Ihrem WLAN-Access Point herzustellen.