

BIG MILL SYSTEM

INCLUDING THE TIMMERJIGG



Lue tämä käyttöohje ennen laitteen käyttöönottoa.



Käyttöohje sisältää turvallisuusmääräyksiä.



Varoitus. Käyttöohjeiden noudattamatta jättäminen voi aiheuttaa vakavia vahinkoja.



Big Mill System



Timmerjigg-sahaohjain



Logosol LSG

Timmerjigg-sahajärjestelmä



Tervetuloa! Olemme iloisia siitä, että olet osoittanut meille luottamustasi ostamalla Timmerjigg-sahaohjaimen ja teemme kaikkemme odotustesi täyttämiseksi. Logosol on valmistanut Solosåg-sahaa vuodesta 1988 ja toimittanut yli 15 000 sahaa tyytyväisille asiakkaille ympäri maailmaa. Ensimmäinen

Timmerjigg-sahaohjaimen toimitettiin vuonna 1990. Tähän mennessä kaikki tapaamamme käyttäjät ovat olleet tyytyväisiä yksinkertaiseen mutta tarkoituksenmukaiseen laitteeseen, mikä sinänsä on huomionarvoista. Monet asiakkaat ovat kuitenkin etsineet tuotetta, joka olisi jotain Timmerjigg-sahaohjaimen ja Solosågin väliltä.

Tämän vuoksi olemme oman ja asiakkaittemme yhteisten kokemusten pohjalta kehittäneet Timmerjigg-sahaohjaimen perustuvan uuden ja paremman laitteiston. Timmerjigg-sahaohjaimen sopivan, tarkkaan harkitun heloja, linjaimia, tukia ym. sisältävän varustesarjan ansiosta laitteistoa voidaan laajentaa ja soveltaa tarpeiden mukaan.

Varustesarjoja on kaksi, toinen tavallisten tukkien sahaamiseen ja toinen järeiden tukkien sahaamiseen. Useimmat sarjojen komponenteista ovat samoja ja niitä voidaan käyttää eri sovellutuksissa.

Kaikissa alumiinikomponenteissa on erittäin kova ja sileä pinta anodisoidun pintakerroksen ansiosta. Jotkut teräskomponenteista on käsitelty tyypikaasulla ja karkaistulla öljyllä, mikä antaa hyvin kestävä ruostesuojan, korkean lujuuden, pienen kitkan ja tyypillisen mustan värin. Tämä pintakäsittely on hieman kalliimpi kuin sinkitys, mutta tulos on paljon parempi – laadun yksityiskohta, jonka selvästi huomaa laitteistoa käytettäessä.

Turvallisuutesi ja tyytyväisyytesi Timmerjigg-sahaohjaimen käyttötuloksiin ovat meille tärkeitä. Sen vuoksi suosittelemme tämän kirjasen lukemista kannesta kanteen kaikessa rauhassa ennen sahan käyttöä. Muista, että pakkauksen komponentit ovat vain osa tuotteen arvoa. Arvokkainta on se tieto, minkä tarjoamme tässä kirjasessa. Olisi vahinko, jos sitä ei käytettäisi hyväksi. Toivotamme sinulle paljon mukavia hetkiä Timmerjiggin ja Big Mill Systemin kanssa.

-Kahvi maistuu paremmalta omin käsin sahatuista laudoista rakennetulla verannalla!

Bengt-Olov Byström

*Bengt-Olov Byström
Logosolin toimitusjohtaja, Härnösand.*

Tietoa kirjasesta



Tämän symbolin kohdalta löydät vinkkejä, jotka helpottavat työtä tai parantavat lopputulosta.

LOGOSOL kehittää tuotteitaan jatkuvasti. Sen vuoksi meidän on pidätettävä oikeudet tuotteittemme rakenteiden ja muotoilun muuttamiseen.

Painettu kloorittomalle uusiopaperille.

Painoväriin pohjana kasviöljy.

Teksti: Mattias Byström

Kuvat: Mattias Byström

Ensimmäinen painos: 2003-04-08

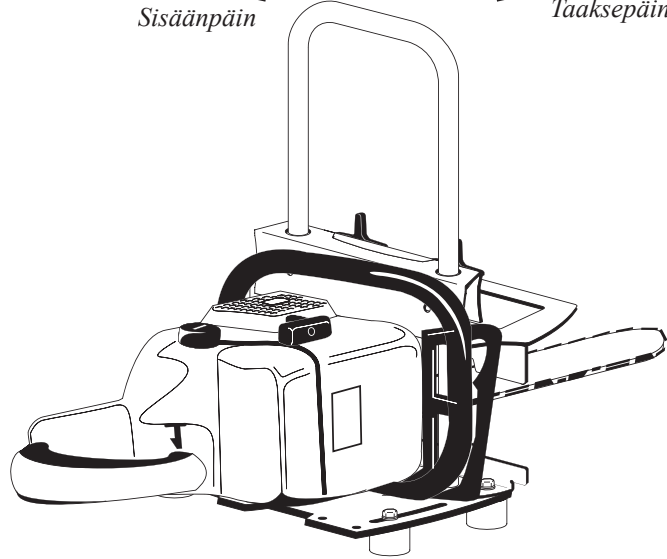
Viimeksi tarkistettu: 2003-04-08

Copyright 2003 LOGOSOL,

Härnösand, Sweden

Käsikirja, artikkelinro: 9999-000-9999.

Eteenpäin *Ulospäin*
Sisäänpäin *Taaksepäin*



Timmerjiggin suunnat tässä käyttöohjeessa

Sisällysluettelo

<i>Aihe:</i>	<i>Koskee:</i>	<i>Sivu:</i>
Turvamääräykset		6-7
Asennus	Timmerjigg	8
Valmistelut	puiset apuvälineet	11
Työtila	puiset apuvälineet	12
Sahaus	puiset apuvälineet	12
Asennus	Big Mill System	16
Työtila	Big Mill System	18
Linjainkiinnkkeet	Big Mill System	18
Korkeussäätö	Big Mill System	19
Sahaus	Big Mill System	20
Asennus	Big Mill EXT	24
Kaksi linjainta	Big Mill EXT/LSG	27
Asennus	LSG	28
Turvamääräykset	LSG	30
Sahaustarkkuuden vaatimukset		31
Käyttövirheet / Vinkkejä		32
Kiinteä sijoitus		34
Tukkiportaan rakentamisohje		35
M7-teräkelkka		36
Laajentaminen Solosågiksi		37
Puun kuivaaminen		38
Sahausvarusteet		39
Valmistajan selostus		41

Turvamääräykset, 2 sivua



“VAROITUS! “. Lue erityisen tarkkaan ne käyttöohjeen kohdat, joissa näet tämän symbolin.



Lue koko käyttöohje tarkkaan oman turvallisuutesi vuoksi. Älä aloita työtä, ennen kuin olet ymmärtänyt kaiken. Noudata myös moottorisahan käyttöohjetta ja turvamääräyksiä.



Vääränlainen käyttö voi aiheuttaa hengenvaaran. Varo leikkaavia teriä. Älä koskaan työnnä käsiä tai työkaluja suojakaaren ohi käytön aikana.



Käytä suojakäsineitä Timmerjiggillä työskennellessäsi. Teräketju voi aiheuttaa viiltovammoja. Laitteen osat voivat olla kuumia heti sahauksen jälkeen.



Käytä hyväksytyjä suojakypärää, jossa on kuulosuojaimet. Jo lyhytaikainenkin altistuminen korkeataajuisille äänille vaurioittaa kuuloa. Käytä hyväksytyjä tiiviitä suojalaseja.



Käytä hyväksytyjä suojakenkiä, joissa on teräsvahvikkeet ja kohokuvioiset pitävät pohjat.



Käytä hyväksytyjä suojatakia ja -housuja. Älä käytä löysästi istuvia vaatteita, suojatakia tms. Älä käytä kaulahuivia, solmiota, koruja tai muuta vastaavaa, joka voi tarttua laitteeseen.



Tämä symboli tarkoittaa: “HUOMIO“. Lue erityisen tarkkaan ne kohdat, joissa esiintyy tämä symboli. Symbolin jälkeen seuraa turvallisuuden tai sahaustuloksen kannalta tärkeä kehoitus tai varoitus.



Kaikki suojavarusteet; suojalaseissa, suojakypärässä, kuulosuojaimissa, suojakengissä, suojakäsineissä, suojahousuissa ja suojatakissa on oltava CE-merkintä ja niiden tulee olla hyväksytyjä moottorisahalla tehtävään työhön.



Timmerjiggin väärinkäytöstä voi aiheutua vakavia vammoja.



Näille sivuille on kerätty tärkeimmät turvamääräykset. Lisävaroituksia on annettu asianomaisissa kohdissa. Kaikkia turvamääräyksiä, kehotuksia ja työselostuksia on noudatettava vahinkojen estämiseksi.



Vain henkilöt, jotka ovat lukeneet ja ymmärtäneet tämän kirjasen koko sisällön, saavat käyttää Timmerjiggiä. Käyttäjän tulee olla levännyt, hyvässä fyysisessä kunnossa ja näön on oltava hyvä. Muut eivät saa käyttää Timmerjiggiä.



Timmerjiggillä työskennellessä täytyy näkyvyysolosuhteiden olla hyvät.



Alaikäiset eivät saa käyttää Timmerjiggiä. Lapset ja eläimet on pidettävä pois Timmerjiggin lähetyviltä sitä käytettäessä.



Muiden kuin käyttäjän on oltava vähintään 10 m etäisyydellä laitteesta katkeavan ketjun sinkoutumisvaaran vuoksi.



Katkeava teräketju saattaa singota ulos purunpoistoaukosta.



Seiso aina moottorisahan takana laitetta käyttäessäsi.



Erityinen sinkoutumisvaara! Älä käytä halkaisuteräketjua katkaisuun. Suurin sallittu terän pituus on 63 cm. Poikkeus: katso LSG:tä.



Älä työskentele koskaan yksin, pidä huolta siitä, että kuuloetäisyydellä on apua tarvittaessa muita ihmisiä.

Bensiinikäyttöisellä moottorisahalla työskenteleminen:

⚠ Palovaara. Sammuta moottori ennen tankkausta. Bensiini on äärimmäisen herkästi syttyvää. Palovammat voivat olla hengenvaarallisia. Jos polttoainetta läikkyi, puhdista heti kastuneet osat. Jos polttoainetta joutuu vaatteille, vaihda ne heti.

Sulje tankin kansi mahdollisimman hyvin, ettei se löysty sahausesta johtuvan tärinän vuoksi.

Älä koskaan sahaa niin, että moottorisahan kaasusäädin on lukittuna, säädä sitä aina käsin sahausajan aikana.

Tarkistettava ennen moottorisahan käynnistämistä.

❗ Tarkista aina:

- ... että linjainkiinnikkeet ja linjain on asennettu oikein.
- ... että kaikki laitteiston ruuvit ja vääntimet on kiristetty kunnolla.
- ... että mittalevy on ääriasennossaan, ellei sitä ole tarkoitus käyttää.
- ... ettet vahingossa sahaa jotain, mikä on tukin takana tai päissä. Takapotkuriski!
- ... ettet vahingossa sahaa linjainkiinnikkeisiin. Takapotkuriski!
- ... että tukki on kiinnitetty kunnolla.
- ... että tankin ja öljysäiliön kannet ovat kunnolla kiinni.
- ... että ketjujarru on päällä.
- ... että sekä sinä että Timmerjigg seisotte tukevasti maassa.
- ... että muut, kuin laitteen käyttäjä, ovat vähintään 10 metrin etäisyydellä.

Timmerjiggiin asennetun moottorisahan käynnistäminen.

Lue moottorisahan käsikirja ja turvamääräykset. Ota yhteyttä Logosoliin, jos sahan käsikirjassa on mielestäsi epäselvyyksiä.

Moottorisahaa ei saa käynnistää linjaimen päällä.

Moottorisaha on käynnistettävä aina maassa ja ketjujarrun on oltava päällä. Varmista, että seisot tukevasti. Käytä moottorisahan mahdollista ylipaineventtiiliä.

Moottorisahan ketjujarrun on aina oltava päällä kun Timmerjigg nostetaan linjaimen tai pelkan päälle tai pois niiden päältä.

Sahauksen aikana

Pidä tukevasti kiinni moottorisahan kahvoista molemmin käsin (älä pidä kiinni suojakaaresta). Pidä oikea käsi ketjujarrun takana, jotta jarru toimisi nopeasti häiriön sattuessa.

Jokaisen sahausajan jälkeen

Päästä kaasuväli vapaalle ja odota, kunnes ketju pysähtyy. Pane ketjujarru päälle ja sammuta saha ennen kuin Timmerjigg nostetaan linjaimen tai pelkan päältä pois. Pidä työtila puhtaana. Siirrä aina sahatut laudat ym. pois. Älä jätä Timmerjiggiä ilman valvontaa niin, että kuka tahansa voi käynnistää sen.

Kun Timmerjiggiin on asennettu moottorisaha, ketjujarrun on oltava aina päällä. Poikkeus sallitaan ainoastaan silloin, kun Timmerjigg on asennossa, jossa sahataan linjaimen päällä.

Huomaa, että onnettomuuksia sattuu vaarallisten koneiden kanssa useimmiten silloin, kun käyttäjä esim. poistaa juuttuneita lastuja tai puunpalasia tai korjaa muita pikku häiriöitä. Sammuta moottorisaha välittömästi, jos käyttöhäiriöitä ilmenee. Työn pysähtyminen näkyy harvoin lopputuloksessa.

1. Timmerjigg-Asennus

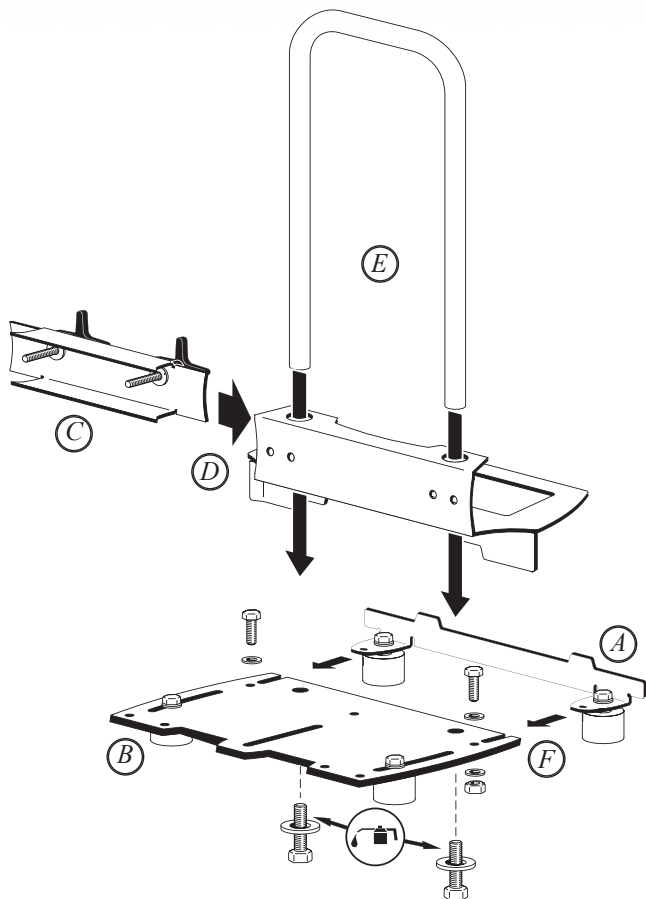
- (A) Asenna muovirullat jalaksen alle. Rullia voidaan säätää ulospäin ja sisäänpäin. Aseta rullat niin, että niiden reuna on samassa linjassa jalaksen ulkoreunan kanssa. (2 kpl M6x16, 2 kpl M6-aluslevyä, 2 kpl M6x18-erityismutteria).
- (B) Asenna sisärullat pohjalevyn uriin. Ne eivät saa pyöriä. (2 kpl M6x14, 2 kpl M6-aluslevyä, 2 kpl M6x12-erityismutteria)
- (C) Työnnä tähtinupiset lukkoväntimet mittalevylukon kuusikulmaisista rei'istä ja ruuvaa kaulusmuttereita, kaulukset sisään päin, noin 20 kierrosta. (2 kpl tähtinuppia M8x40, 2 kpl M8-kaulusmutteria)
- (D) Työnnä mittalevylukko mittalevyn sivulta. Tarkista, että lukkoväntimen kaulusmutterit ovat paikallaan kuusikulmaisissa rei'issään. Ruuvaa lukkoväntimiä, vuoroin oikealle ja vasemmalle, kunnes ne pohjautuvat. Älä kiristä.
- (E) Työnnä suojakaari mittalevyn läpi siten, että asteikko on ulospäin. Tipauta pisara öljyä ruuveihin ja ruuvaa suojakaari kiinni pohjalevyn. Pidä kiinni varovasti suoja-kaaresta jakoavaimella, kun kiristät, muuten suojakaaresta voi tulla kiero. (2 kpl M12x30, 2 kpl M12-aluslevyä).
- (F) Asenna jalas rullineen pohjalevyn. Sovita erityismutterit pohjalevyn äärireunojen uriin. Perusasetuksessa on jalaksen ulkosivun oltava linjassa mittalevyn ulkoreunan kanssa. (2 kpl M6x16, 4 kpl M6-aluslevyä, 2 kpl M6-lukkomutteria).
- (G) Katso räjäytyskuvaa. Asenna terälevyn tukiruuvi. Ruuvaa se niin alas kuin mahdollista. Älä kiristä. Pohjalevyn yläpuolella oleva mutteri ei saa olla lukkomutteri. (1 kpl M6x45, 1 kpl M6-mutteria, 1 kpl M6-lukkomutteria, 2 kpl M6-aluslevyä).

Varmista, että mittalevy liikkuu vapaasti suo-
jakaarta pitkin, muussa tapauksessa löyhdytä
M12-ruuveja muutama kierros, siirrä mittalevy
niin alas kuin mahdollista ja kiristä ruuvit uu-
delleen. Suojakaari ei saa painaa mittalevyn
reikien reunoihin missään asennossa.

- ❗ Kun haluat laajentaa laitteistoa, käytä vain Logosolin valmistamia tai sen erikseen kyseistä käyttöä varten hyväksymiä tuotteita. Muiden varusteiden käyttö saattaa sisältää onnettomuusriskin, joten niitä ei saa käyttää. Logosol sanoutuu irti kaikesta henkilö- tai omaisuus-
vahinkovastuusta, jos vahinko johtuu hyväksymättömillä varusteilla laajennetun tai muulla tavalla muunnetun sahan käytöstä.

BIG MILL SYSTEM

INCLUDING THE TIMMERJIGG



Rakenna osista sinulle sopiva laitteisto.

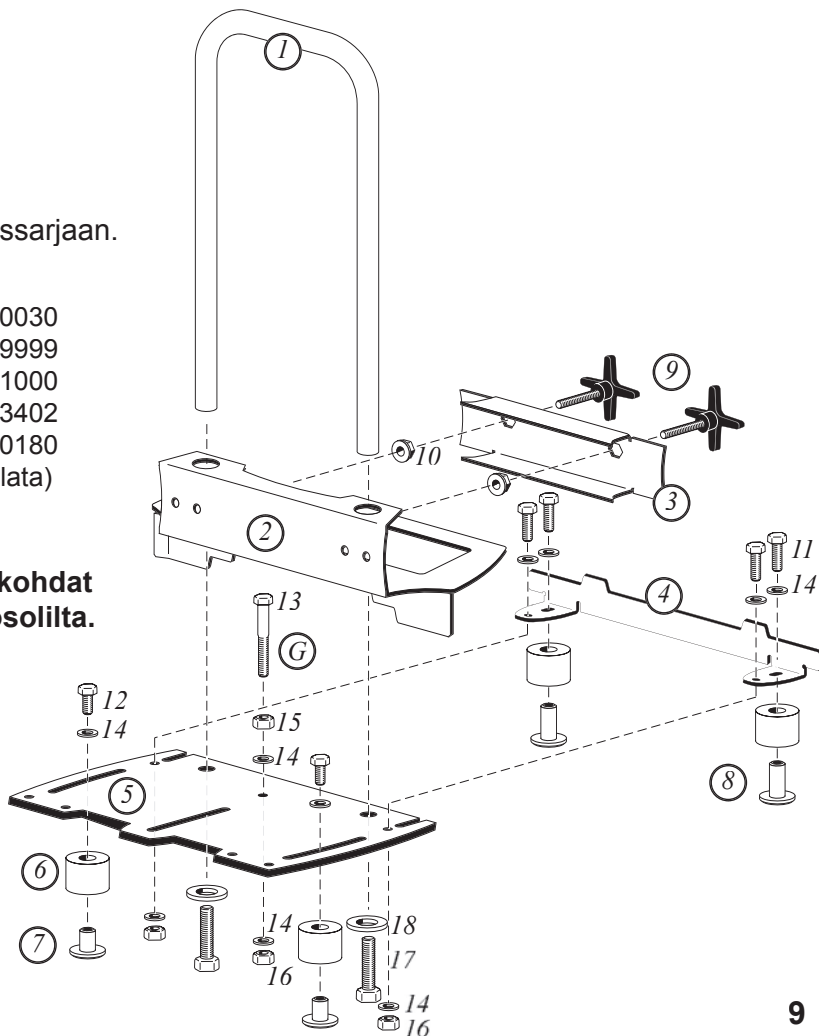
Paikka	Osa	Lukumäärä	Art.nro
1	Timmerjigg		4900-000-1000
1	Suojakaari	1	4510-723-4301
2	Mittalevy	1	4900-001-0001
3	Mittalevylukko	1	4900-001-0003
4	Jalas	1	4900-001-0005
5	Pohjalevy	1	4900-001-0010
6	Rulla	4	4900-001-0015
7	Eryitysmutteri M6x12	2	4900-001-0020
8	Eryitysmutteri M6x18	2	4900-001-0025
9	Tähtinuppi M8x40	2	4510-723-3501
10	Kaulusmutteri M8	2	9214-352-1100
11	Ruuvi M6x16	4	9007-319-1290
12	Ruuvi M6x14	2	9007-319-1291
13	Ruuvi M6x45	1	9008-319-1420
14	Aluslevy M6	10	9291-021-0140
15	Mutteri M6	1	9210-260-0900
16	Lukkomutteri M6	3	9214-320-0900
17	Ruuvi M12x30	2	9007-319-2280
18	Aluslaatta M12	2	9291-021-0220

Timmerjiggin osat:

Lukumäärä sisältyy Timmerjiggin perussarjaan.

Osa	Lukumäärä	Art.nro
Asennuskulma	8	4900-001-0030
Puuruuvi 20 mm	48	9999-000-9999
Käsikirja	1	0458-395-1000
Solomutteri M8	2	4510-723-3402
Aluslevy 11x28x2	2	9291-021-0180
Videonauha	1	(voidaan tilata)

Tämän käyttöohjeen kaikki yksityiskohdat voidaan tilata yksinkertaisesti Logosolilta.



Asennus: Moottorisaha Timmerjiggiin

Irrota moottorisahan kaksi terälevyn mutteria ja poista terälevyn suoja.

Irrota kuorituet, mutta anna niiden ruuvien olla paikallaan ja kiristä niiden mutterit.

⚠ Mahdollista ketjusieppoa ei saa irrottaa. Varmista, että moottorisahan ketjusieppo on oikein asennettu (katso moottorisahan käsikirjaa).

Asenna takaisin terälevyn suoja, mutta vaihda moottorisahan terälevyn mutterit solomuttereiksi. (Terälevyn muttereita käytetään myöhemmin sahan asennuksessa Timmerjiggiin).

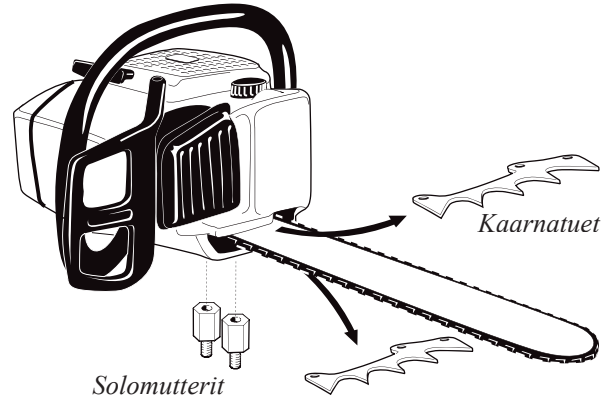
⚠ Vain CE-merkittyjä moottorisahoja, joissa on kaksi terälevyn mutteria, saa käyttää Timmerjiggin kanssa.

Moottorisaha ei saa olla liian suuri. Suurin sallittu etäisyys moottorisahan ulkosivusta sen terälevyn sisimpään pulttiin saa olla enintään 100 mm.

Asenna moottorisaha Timmerjiggiin. Kiinnitä Solomutterit, joissa on M8-aluslevyt ja moottorisahan alkuperäiset teräslevyn mutterit pohjalevyn alapuolelle. HUOM: Saha on asennettava niin eteen kuin mahdollista, mutta niin että mittalevyn ja ketjujarrun (takapotkusuojan) liikkumiselle jää tilaa.

⚠ Sinkoamisvaara!

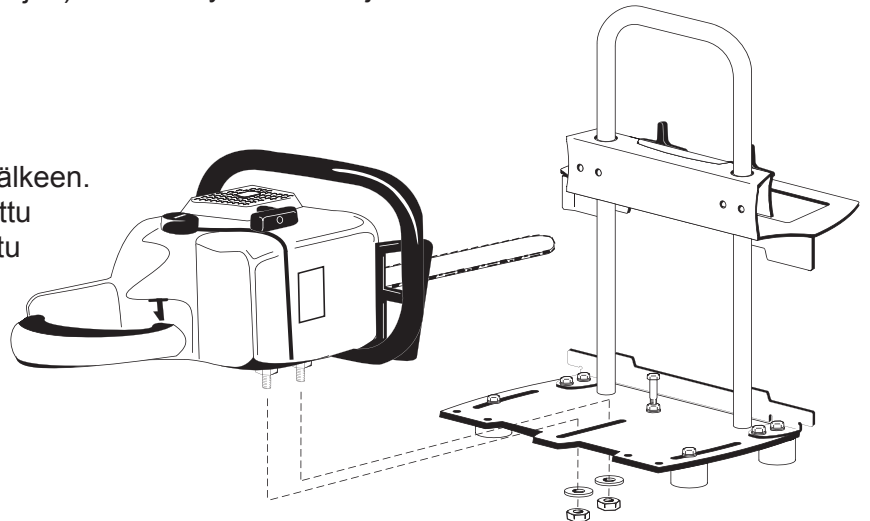
⚠ Tarkista moottorisahan ketjujarrun toiminta Timmerjiggiin asentamisen jälkeen. Varmista, että Timmerjigg on asennettu oikein, että moottorisaha on asennettu Timmerjiggiin oikein ja että kaikki ruuvit on kiristetty kunnolla.



⚠ Palovammavaara, sekä Timmerjiggin muoviosien sulamisvaara.

Kun moottorisaha on asennettu, tarkista ettei pakokaasun poistoaukko osoita Timmerjiggin suojakaareen. Muutoin moottorisahaa on siirrettävä takaisin urassaan niin, että pakokaasun poistoaukon ja suojakaaren välinen etäisyys lisääntyy. Vaihtoehtoisesti voidaan pakokaasut johtaa äänenvaimentimen poistoaukosta pienen äänenvaimentimeen kiinnitettävän peltipalan avulla (varmista aina rakennelman sopivuus moottorisahan valmistajalta). Jos mittalevy asetetaan sellaiselle korkeudelle, että se joutuu pakokaasun poistoaukon lähelle, on Timmerjiggin annettava jäähtyä tasaisin väliajoin.

⚠ Anna Timmerjiggin jäähtyä, jos se tuntuu lämpimältä. Älä anna sen koskaan kuumeta. Käytä aina suojakäsineitä.



Moottorisahan
terälevyn mutterit
aluslevyineen (11x28x2)

2. Valmistelut – Puiset apuvälineet

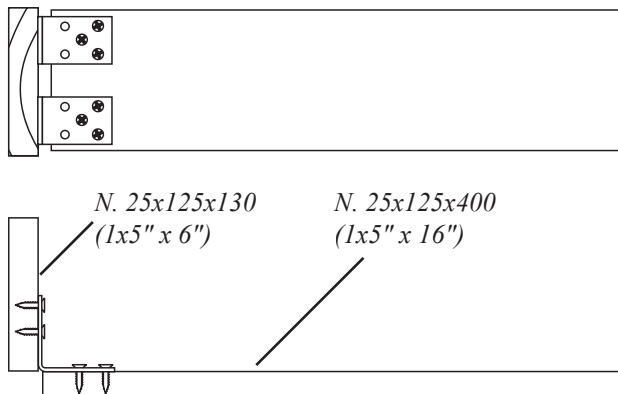
Timmerjiggillä sahaaminen vaatii tiettyjä valmisteluja.

Timmerjiggin tarkoituksena ei ole omia moottorisahaa tukin sahaamisessa vaan lähtökohtana on ollut rakentaa toimiva sahalaite. Timmerjigg, Big Mill Systemin perussarja, on rakennettu toimimaan yhdessä muiden osien kanssa.

Ennen kuin voit aloittaa sahaamisen, sinun on rakennettava muutama yksikertainen puukopio Big Mill Systemin osista, nimittäin linjain ja linjainkiinnikkeet. Vaivan palkaksi saat laitteiston, joka sahaa nopeasti ja tarkasti – vähäisin sijoituksin.

Rakenna puiset linjainkiinnikkeet

Tee puiset linjainkiinnikkeet. Materiaali: 2 kpl. 25x125x400, 2 kpl. 25x125x130 ja 4 kpl asennuskulmaa. Puupalojen täytyy olla tasaiset. Ruuvaa puupalat ja asennuskulmat yhteen kuvion mukaan. Huomaa, että puupalat eivät koske toisiinsa. Asennuskulmat toimivat jäykkinä saranoina.



Rakenna suora puinen linjain.

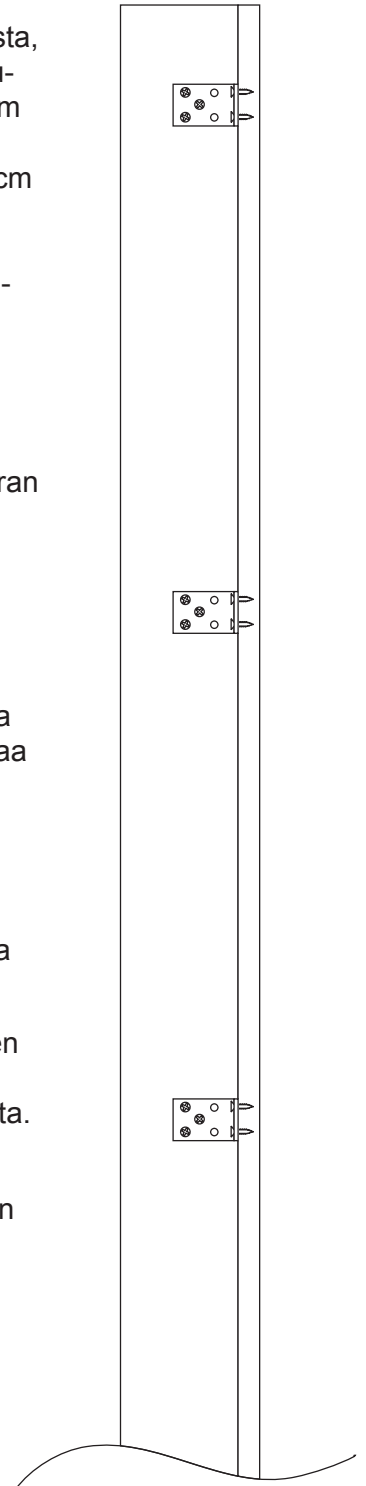
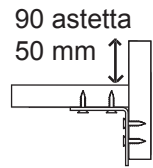
Tee suora linjain kahdesta, mieluiten höylätystä, laudasta (n. paksuus 22 mm ja leveys 120-150 mm). Linjaimen on oltava 40 cm pidempi kuin sahattavat tukit. Älä tee linjaimesta pidempää kuin on välttämätöntä.

Käytä mielellään asennuskulmia ja puuliimaa saadaksesi vahvan sidoksen ja suoran kulman. On tärkeää, että kulma, jota pitkin Timmerjigg liikkuu, on aivan suora.

Laudat, joista linjain rakennetaan, saavat olla vääriä, mutta ne eivät saa olla kieroja.

Mitta kulmasta toisen laudan reunaan on oltava 50 mm siltä sivulta, jota ei vahvisteta asennuskulmilla.

- ❗ Varmista, että lautojen välinen kulma on 90 astetta koko pituudelta.
- 👉 Vahvista ja oikea puupalikoilla linjaimen alta, jos se tuntuu tarpeelliselta.



Työtila – Puiset apuvälineet

Järjestä työtila hyväksi. Maan on oltava tasainen. Yksinkertaisin keino on laittaa sahattavat tukit poikittain kahden muun samansuuntaisen, sileän ja tasaisen pelkan tai tukin päälle.

Alusta saa olla korkeintaan 50 cm.

❗ Jos alustana käytetään tukkeja, niiden liukuminen sivusuunnassa on estettävä esim. kiiloilla.

Varmista, ettet sahaa ylämäkeen. Siinä tapauksessa on parempi, että pino, mistä aloitat sahauskeskittämisen on vähän korkeampi, jotta saat hieman kaltevuutta sahatessasi.

Alustaan on kiinnitettävä 30 mm korkeat tukipalikat molemmin puolin tukkia. Ne estävät tukkia liukumasta sivusuunnassa, kun Timmerjigg ajetaan tukin läpi, mutta myös tukkia rullaamasta alas sinuun päin. Palikoiden sijasta voidaan käyttää Logosolin tukkipuristimia Art. nro: 9999-000-9999.

❗ Jos työskentelet tukkipinon lähettyvillä, kiinnitä pino kiiloilla ja vahvalla etummaisiin tukkeihin kiinnitetyllä kiristinvyöllä, ettei pino pääse kaatumaan päällesi.

❗ Pidä työtila puhtaana työkaluista, puun kappaleista, lastuista ja muista tavaroista, joihin voi kompastua.

⚠ Puristusvaara, jos tukki vyöryy alas.

❗ Estä aina tukin mahdollinen alas vyöryminen alustalta kiiloilla tai muulla tavoin kiinnittämällä.

Sahaus – Puiset apuvälineet

Valmistautuminen sahaamiseen

On hyvä, jos sahattavien tukkien päiden katkaisupinta on suora. Aluksi on ehkä hyvä piirtää saantokuvio tukin latva- ja tyvipäähän. Pidä mitattaessa lähtökohtana tukin keskikohtaa. Käytä 6 mm:n huopakynää, joka vastaa sahausraon paksuutta.

Ensimmäinen sahaus

1. Kiinnitä tukki kiiloilla.
2. Kiinnitä linjainkiinnikkeet tukin päihin, vähän sen tason alapuolelle, josta haluat ensin sahata. Käytä vesivakaa, jotta saat ne suoraan.
3. Kiinnitä linjain kiinnikkeisiin ruuvipuristimilla.
4. Löyhdytä puristimia, jos haluat hienosäätää linjainta siten, että saat sahauskeskittämisen haluamaasi kohtaan. Tarkista asettamalla Timmerjigg paikalleen. Linjainkiinnittimet eivät saa ulottua linjaimen yli.
5. Linjain saa olla kiinni tukissa. Ellei näin ole, tai jos tukki on pitempi kuin 2,5 m, aseta kiila linjaimen ja tukin väliin ja ruuvaa ruuvi linjaimen ja kiilan läpi tukkiin.
6. Käännä tukkia linjaimeen noin 25-45 astetta pois päin sinusta siten, jotta terä on hieman alaspäin sahauskeskittämisen aikana. Se helpottaa sahausta ja täydellisen tuloksen saavuttamista.

7. Kiinnitä tukki siten, että voit olla varma, että se pysyy paikallaan myös silloin kun sitä työestetään Timmerjiggillä. Se on juohevan ja turvallisen sahauksen edellytys. Tukki voidaan kiinnittää myös ruuvaamalla tukinpäähän kiinni lauta, joka lukkiutuu maahan.

⚠ Kaatumisvaara. Varmista aina, että tukki on kiinnitetty kunnolla.

! Käytä tukin kiinnittämiseen siihen soveltuvia ruuveja. Vähintään 2 kpl puuruuveja, joiden koko on vähintään 4x80.

Vaihtoehtoisesti voidaan tukin kiinnittämiseen käyttää tukkipuristimia art. nro: 9999-000-9999.

! Älä käynnistä moottorisaha ennen kuin olet lukenut ja ymmärtänyt sekä Timmerjiggin että moottorisahan käyttöohjeet ja turvamääräykset.

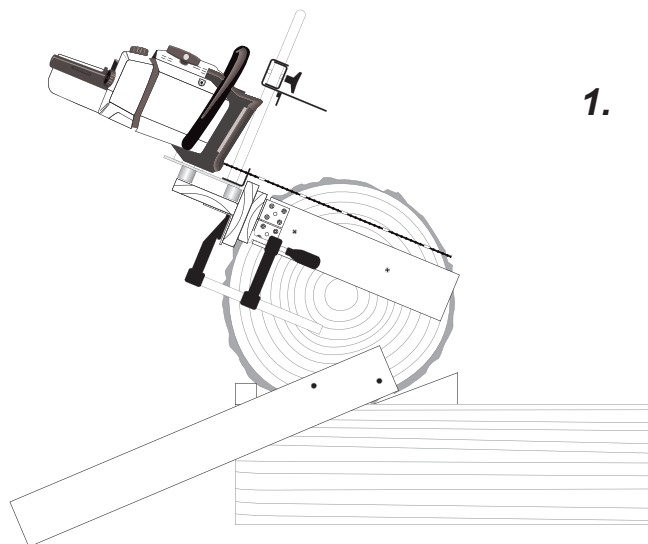
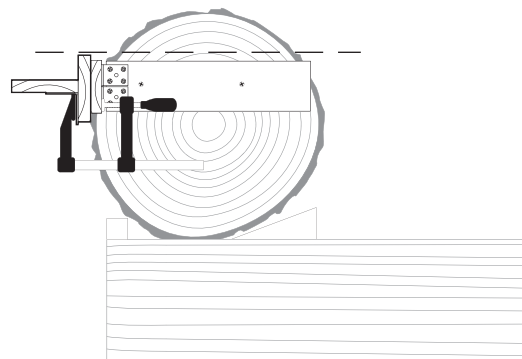
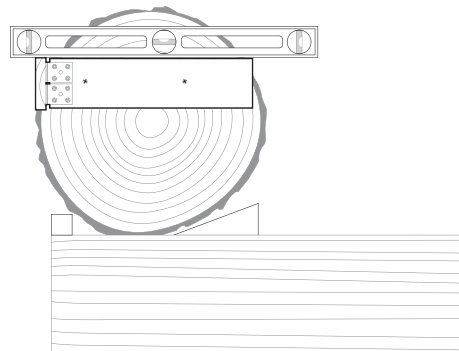
! Käy aina läpi ”tarkistettava ennen moottorisahan käynnistämistä” (katso sivun 7 turvaohjeita) ennen jokaista sahauskertaa.

8. Käynnistä moottorisaha aina niin, että ketjujarru on päällä. Älä koskaan poista ketjujarrua ennen kuin saha on oikeassa puulinjaimen kohdassa.

9. Saha ensimmäinen sahausviilto.

10. Lue turvamääräykset sivulta 7 ”sahauksen jälkeen”

Puulinjaimen säätäminen

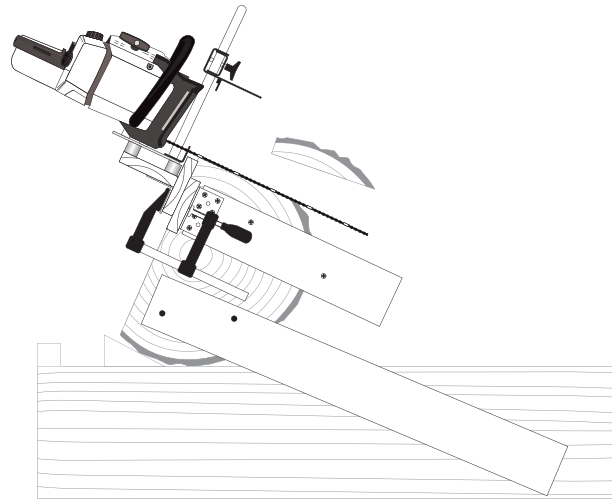


Toinen sahaus

Irrota puulinjain tukista. Aseta linjain sahatulle pinnalle. Aseta puulinjain niin, että saharako tulee oikein ja naulaa se kiinni sahattuun pintaan. Vaihtoehtoisesti voidaan käyttää linjaimen pidikkeitä. Kiinnitä tukki. Sahaa irti toinen pintalauta.

- ⓘ Timmerjiggin asteikko voi poiketa hieman riippuen siitä, mitä moottorisahaa käytetään. Asteikko pitää paikkansa kun moottorisahan terälevyn suoja on 8 mm paksu. Huomioi mahdollinen poikkeama ja ota se huomioon säättäessäsi mittalevyn korkeutta.

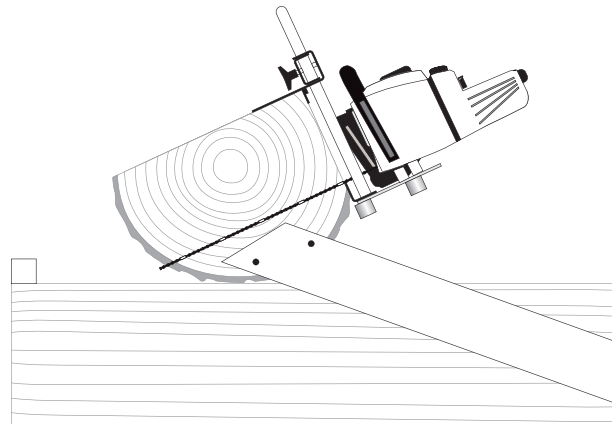
2.



Kolmas sahaus

Irrota linjain tukista. Aseta mittalevy haluamasi pelkkapaksuuden mukaan. Kiinnitä tukki. Varmista, ettet sahaa alustaa tai tukin kiinnittimiä. Sahaa pelkka.

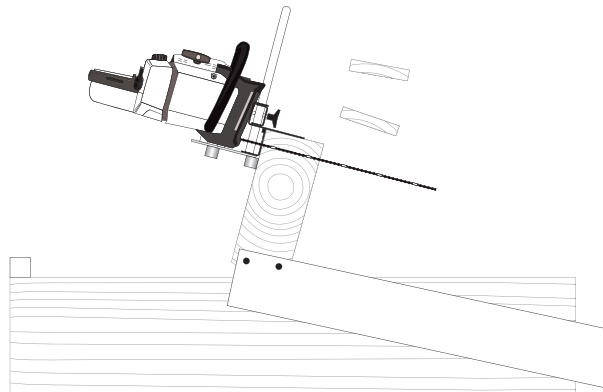
3.



- ⓘ Kun sahaat, älä yritä ohjata sahan terälevyä. Yritä sen sijaan painaa Timmerjiggiä suoraan eteenpäin moottorisahan kahvasta. Pidä kättä kahvan alaosassa niin Timmerjigg liikkuu helpommin. Toisella kädellä pidät moottorisahan kaasukahvaa, vääntämättä ylös- tai alaspäin. Tärkeintä on, että jokainen sahaus tehdään samalla tavalla ja se on yksinkertaisinta silloin, kun Timmerjigg saa ohjata itse itseään mahdollisimman paljon.

Loppuosan sahaus

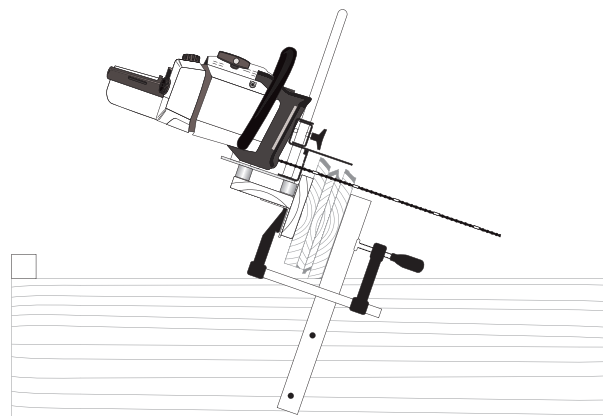
Aseta pelkka pystyyn. Kiinnitä tukki. Säädä mittalevy haluttuun lautapaksuuteen. Ole varovainen viimeisessä sahauksessa, ettet sahaa muutakin kuin puuta.



Lautojen särmäys

Jotta tukin saanto olisi mahdollisimman hyvä, kerää yhteen muutama särmäämätön, suurin piirtein saman levyinen lauta.

1. Aseta muutamia lautoja päällekkäin ja linjain ylimmäksi.
2. Päätä mistä sahaat ja purista laudat ja linjain yhteen puristimilla.
3. Nosta nippu pystyyn ja kiinnitä se. Käy läpi "tarkistettava ennen sahausta" ja sahaa sen jälkeen.
4. Laske nippu alas ja irrota linjain varovasti niin, että laudat pysyvät paikallaan.
5. Mittaa seuraavan sahauksen paikka ja purista laudat ja linjain yhteen puristimilla.
6. Nosta nippu pystyyn ja kiinnitä se. Käy läpi "tarkistettava ennen sahausta" ja sahaa sen jälkeen.

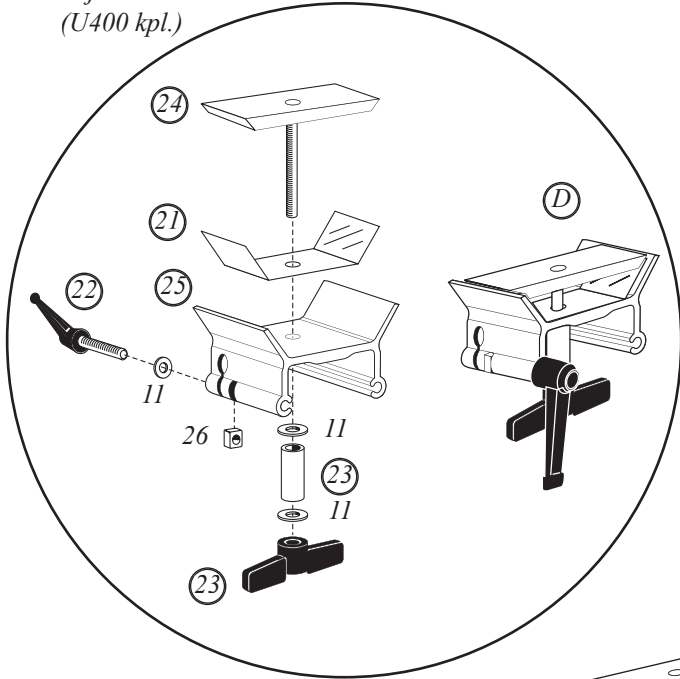


👍 Käytä tukkipuristimia (art. nro: 4507-723-1505) pitääksesi pelkan paikallaan viimeisten sahauksien aikana. Puristimet voidaan ruuvata kiinni alustaan.

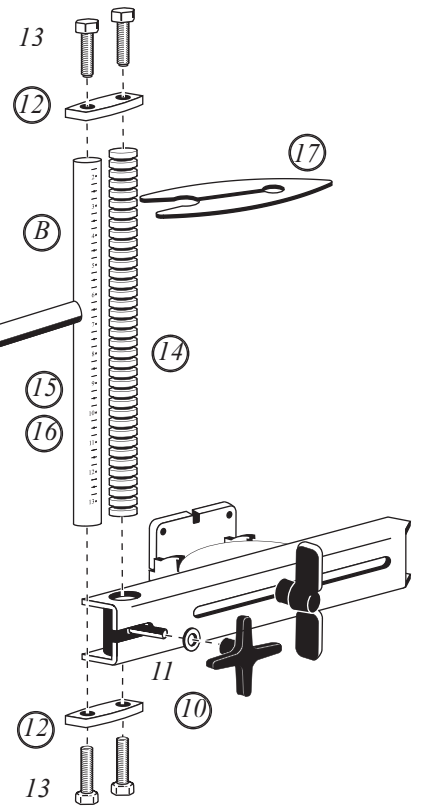
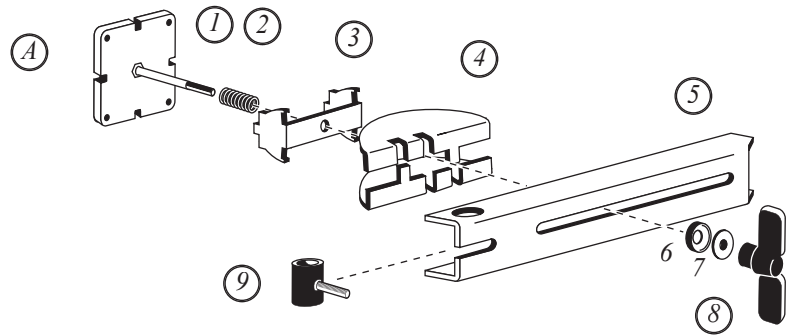
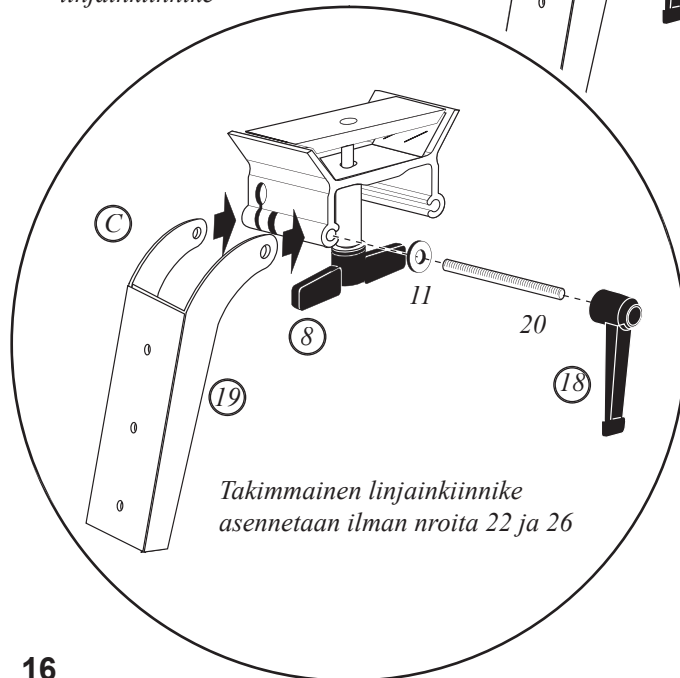


1. Asennus - Big Mill System

Etummainen
linjainkiinnike
(U400 kpl.)



Takimmainen
linjainkiinnike



BIG MILL SYSTEM

INCLUDING THE TIMMERJIGG

Big Millin osat:

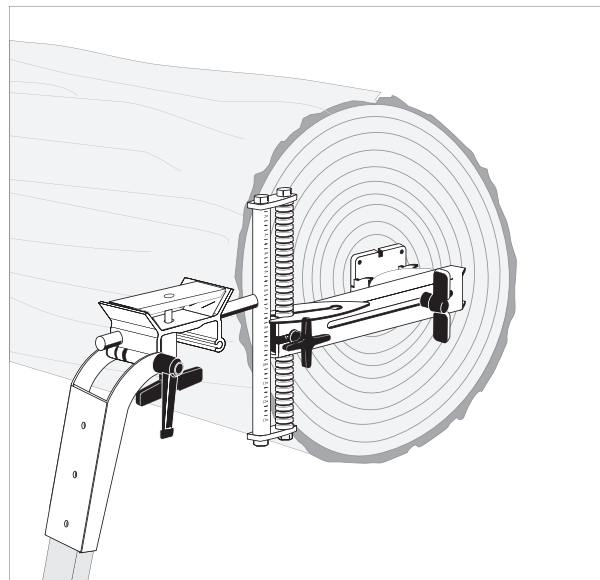
Mainitut lukumäärät kuuluvat Big Mill –perussarjaan.

Osa	Lukumäärä	Art.nro	
	Big Mill –perussarja	4900-002-1005	
A	Lyhyt poikkivarsi täyd.. (nro.1-11)	4900-002-1020	
1	Kiinnityslevy	2	4900-002-0010
2	Jousi	2	4900-002-0015
3	Kehdon jalka	2	4900-002-0020
4	Kehto puolikas	4	4900-002-0025
5	Lyhyt poikkivarsi	2	4900-002-0035
6	Kehtoaluslevy naaras	2	4900-002-0040
7	Kehtoaluslevy uros	2	4900-002-0045
8	Siipiväännin 100mm	2	4510-723-5330
B	Tankosarja (nrot.9-17)	4900-002-1000	
9	Lukkohylsy	2	4900-002-0030
10	Ristiväännin	2	
11	M8-laatta	2	9291-021-0180
12	Kaksoisaluslevy	4	4900-002-0050
13	Ruuvi M12x25	8	9999-000-5050
14	Hammastanko	2	4900-002-0055
15	T-tanko	2	4900-002-0060
16	Tarra TJ-asteikko	2	4900-002-0070
17	Avain	2	4900-002-0075
C	Lankkurauta (nrot.11,18-20)	4900-002-1015	
18	Vipuväännin M8	1	4900-002-1040
19	Lankkurauta M8	1	4900-002-0080
20	Kierretanko M8x95	1	4900-002-1025
D	U400 täyd. (nrot. 21-27)	4900-002-1010	
21	Peltilevy	2	9999-000-1028
22	Vipuväännin M8x40	1	4510-723-5400
23	Putki 10x40	2	4510-723-5804
24	Puristuslevy	2	4510-723-5702
25	Linjainkiinnike Profiili	2	4900-002-1030
26	Neliömutteri M8	1	9222-068-1100
27	Aluslevy M8	6	9291-021-0180
E	Liukulistasarja (nrot.28-33)	4900-002-2015	
28	Liukulista 50 mm	2	4900-002-0085
29	Ruuvi M6x16	4	9007-319-1290
30	Aluslaatta M6	4	9291-021-0140
31	Neliömutteri M6	4	9222-068-0900
32	Muoviliista 50 mm	2	4510-723-2905
33	Muoviruuvi drillq. Puuruuvi 4x35	2 8	9099-021-2400 9999-000-9999

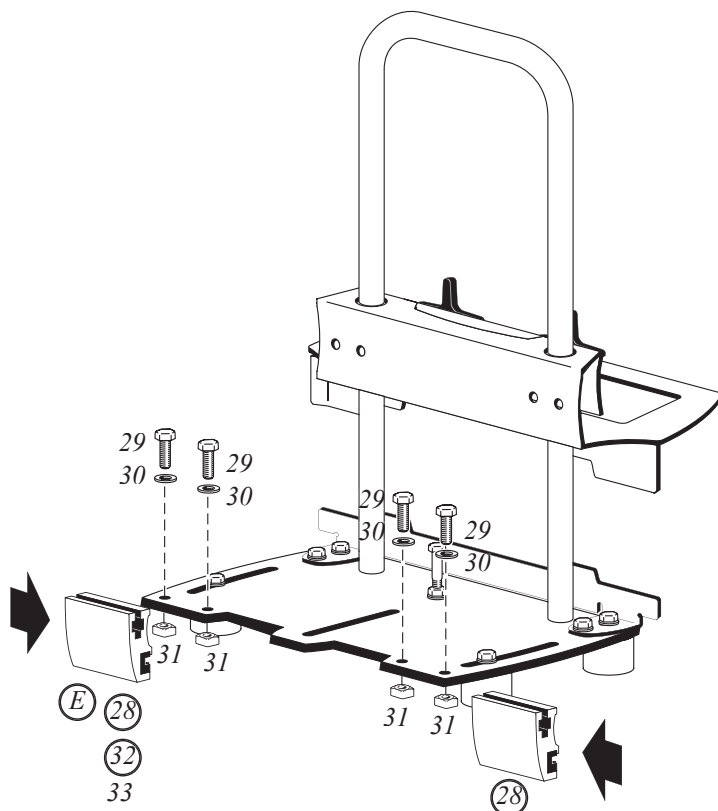
Ei sisälly Big Mill-perussarjaan:

Linjain 2,75 m WWM

4517-001-0005



❗ Liukulistat (2x50 mm) on asennettava Timmerjiggiin ennen kuin sitä saa käyttää Big Mill Systemin kanssa.



Työtila - Big Mill System

Valmistele hyvä työtila. Maan tulee olla tasainen. Sahattava tukki on asetettava poikittain kahden muun samansuuntaisen, sileän ja suoran pelkan tai tukin päälle.

Molemman alustatukin päähän on kiinnitettävä 30 mm korkuiset palikat, jotka vähentävät sahattavan tukin maahan vierimisvaaraa. Vaihtoehtona palikoille voidaan käyttää Logosolin tukkipuristimia Art. nro: 9999-000-9999.

Varmista, ettet sahaa ylämäkeen. Siinä tapauksessa on parempi, että pinon kohta, josta aloitat sahauksen on vähän korkeampi, jotta saat hieman kaltevuutta sahatessasi.

- ❗ Jos alustana käytetään tukkeja, on niiden liukuminen sivusuuntaan estettävä esim. kiiloilla.
- ❗ Jos työskentelet tukkipinon lähetyvillä, kiinnitä pino kiiloilla ja etummaisiin tukkeihin kiinnitetyllä vahvalla kiristinvyöllä, niin ettei pino pääse kaatumaan päällesi.
- ❗ Pidä työtila puhtaana työkaluista, puun kappaleista, lastuista ja muista tavaroista, joihin voi kompastua.

Linjainkiinnikkeet - Big Mill System

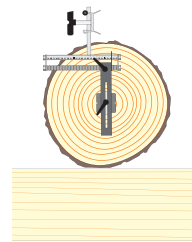
Aseta tukki alustan etureunaan, kiinni palikoihin. Ruuvaa linjainkiinnike kiinni tukin latvapään keskikohtaan.

Ruuvaa lauta (70x40 mm) lankkurautaan.

Sovita tukijalan (laudan) pituus siten, että se on noin 90 asteen kulmassa maata kohden, kun linjainkiinnike on ylimmässä asennossaan.

Linjainkiinnikkeiden asennus samansuuntaiseksi, tapa 1:

Ruuvaa toinen linjainkiinnike tukinpäähän pystysuoraan maata kohti (katso kuvaa)



Kiristä varren väännin. Kiinnitä linjain kiinnikkeeseen (N. 200 mm saa ulottua tukin ulkopuolelle). Ruuvaa toinen linjainkiinnike toiseen päähän yhdellä ruuvilla. Kiristä varren väännin. Kiinnitä linjain toinen pää. Lukitse molemmat hammastangot samalle korkeudelle. Ruuvaa lopuksi loput 3 ruuvia tyvipäähän. Linjainkiinnikkeet ovat nyt samansuuntaiset.

Linjainkiinnikkeiden asennus samansuuntaiseksi, tapa 2:

Varmista, että tukki pysyy paikallaan. Kiristä varsien lukkoväntimet. Käytä vesivaakaa ruuwaitessasi linjainkiinnikkeitä kiinni, jotta ne tulevat vaakasuoraan. Kiinnitä linjain.

Asteikot ja korkeuden säätäminen - Big Mill System

Linjainkiinnikkeessä on asteikko, jossa on kaksi asteitusta. Isot luvut näyttävät terälevyn alareunan etäisyyden keskustaasta ja pienet luvut näyttävät pelkan paksuuden, jos tukin vastapuolta sahatessa käytetään samaa säätöasetusta.

Avain työnnetään hammastangon uraan ja taitetaan asteikkoon päin lukeman lukemiseksi. Kun avain on oikeassa urassa, lasketaan hammastanko, kunnes avain on vasten lyhyen poikkivarren yläsivua. Varmista, ettei avaimen ja varren välissä ole puruja. Sen jälkeen hammastanko lukitaan lukkovääntimellä.

Koska linjainkiinnikkeet ruuvataan tukin keskustaasta, saat heti alusta alkaen erittäin hyvän sahaustuloksen. Jos tukki on edes suurin piirtein suora, tulee sahausjäljestä automaattisesti samansuuntainen ytimen kanssa, mikä on useimmiten ihanteellista.

Oikea ja vasen linjainkiinnike asetetaan aina samalle sahauskorkeudelle.

Esimerkki: On sahattava 6 tuuman pelkka, sekä yhden tuuman lauta sekä kahden tuuman lauta molemmin puolin pelkkaa. Asetukset tehdään näin: Ensimmäinen sahaus: $6 \frac{1}{2}$ ($3 + 1\frac{1}{4} + 2 + 1\frac{1}{4} + 1$). Toisella sahauksella sahataan tuuman lauta: $5 \frac{1}{4}$ ($3 + 1\frac{1}{4} + 2$). Kolmannella sahauksella sahataan kahden tuuman lauta ja korkeus säädetään 3:een. Huomaa, että asteikon pikkuasteitus osoittaa "6":a. Tukkia käännetään puoli kierrosta ja menettely toistetaan. Saat kaksi särmäämätöntä yhden tuuman lautaa, kaksi särmäämätöntä kahden tuuman lautaa ja kuuden tuuman pelkan. Särmäämättömät laudat särmätään erikseen, katso sivua 23.

**Oikea ja vasen linjainkiinnitin
säädetään aina samalle
sahauskorkeudelle.**

Katkaise tukit suoraan.

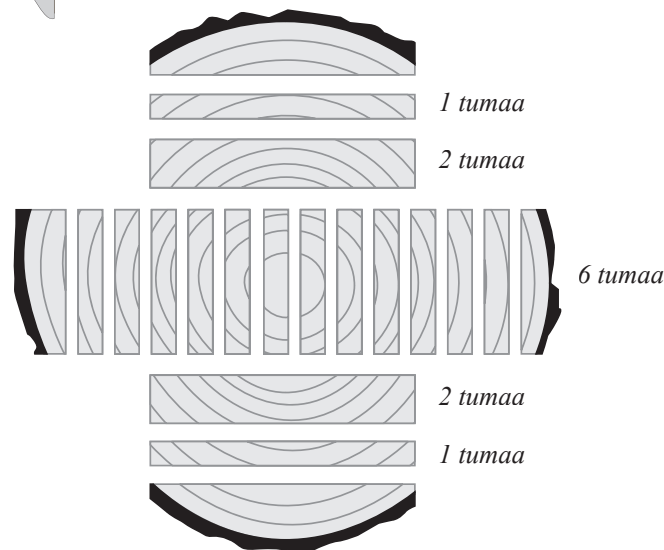
Kun sahaat kiinnityslevyn kahdella vastakkaisella puolella, kuten alla olevassa esimerkissä, on tärkeää, että tukin päät katkaistaan niin suoraan kuin mahdollista. Lisäksi on linjainkiinnikkeet asetettava niin lähelle tukinpäätä kuin mahdollista kääntämällä lyhyet poikkivarret sisään.

Jos tukki on katkaistu vinoon ja linjaimen kiinnikkeet ulottuvat pitkälle tukinpäistä ulospäin (poikkivarret käännettynä ulospäin tukinpäistä), saat ylisuuren poikkeaman, kun sahaat vastakkaiselta puolelta aikaisemmasta sahausjäljestä.

❗ **Katkaise tukki suoraan, suorassa kulmassa tukin keskilinjan kanssa, jotta saat oikean levyisen pelkan.**



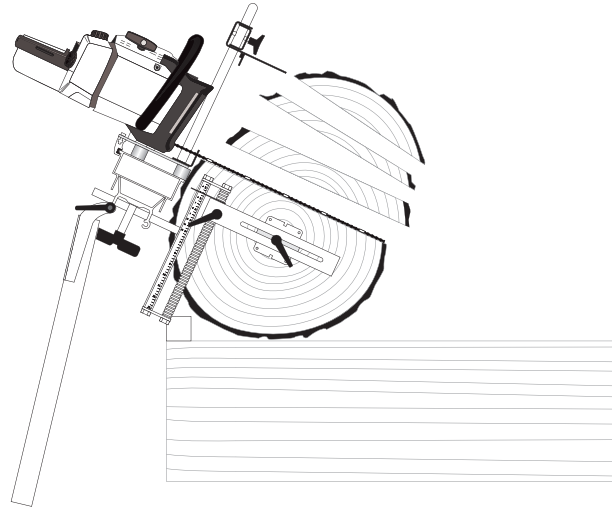
Esimerkki asteikon lukemisesta: Kun avain asetetaan tälle korkeudelle, etäisyys keskustaasta on 3 tuumaa ja silloin saat 6 tuuman pelkan, jos vastakkaiselta puolelta sahataan samalla säädöllä.



Sahaus - Big Mill System

Ensimmäinen sahaus

1. Päätä mistä sahaat: Aluksi saattaa olla parasta piirtää tukinsaanto latva- ja tyvipään. Käytä 6 mm:n huopakynää, jolloin linja vastaa sahausrakoa. (Katso esimerkiksi sivulla 17.)
2. Päätä kuinka paksun pelkan haluat sahata. Jos sivulaudoille on tilaa, linjainta nostetaan lautojen kokonaispaksuuden verran plus neljäosatuuman jokaista sahausta kohti.
3. Käännä tukijalka alas niin, että se nojaa maata vasten.
 - ❗ Siirrä linjain tukille. Varmista, että linjaimen yläreunassa on tilaa 5 mm. Muista myös T-tangot.
 - ❗ Älä käynnistä moottorisahaa ennen kuin olet lukenut ja ymmärtänyt sekä Timmerjiggin että moottorisahan käsikirjan ja turvamääräykset.
 - ❗ Suorita tarkistukset aina ennen käynnistämistä (katso sivua 7).
 - ⚠ Vakavien vammojen vaara. Käynnistä moottorisaha aina maassa ketjujarru päällä.
 - ⚠ Vakavien vammojen vaara. Älä koskaan irrota ketjujarrua ennen kuin saha on oikeassa asennossa linjaimella.
4. Saha ensimmäinen viilto.
5. Laita ketjujarru päälle ennen kuin nostat sahan linjaimelta.
 - ⚠ Vakavien vammojen vaara. Sahausten jälkeen: Laita aina ketjujarru päälle ja sammuta moottorisaha ennen kuin Timmerjigg nostetaan alas linjaimelta.
 - ❗ Vie aina sahattu kappale pois, ettei se ole tiellä seuraavassa sahausessa.



Tukin pyörittäminen

Nosta Timmerjigg alas linjaimelta. Varmista aina, että tukin edessä on alustalla muutama metri vapaata tilaa. Löyhdytä lyhyen poikkivarren väännintä (nro. 8, s.:16) 6-7 kierrosta. Siirrä linjainta siten, että tukkia voidaan pyörittää sisäpuolella. Pyöritä tukkia eteenpäin. Anna tukilaudan laahata maata niin, että linjain pitää suurin piirtein kulmansa, kun tukkia pyöritetään.

Pysäytä kiinnityslevyn uudessa lovessa ja kiristä lyhyen poikkivarren väännin. Säädä seuraavaa sahausta varten.

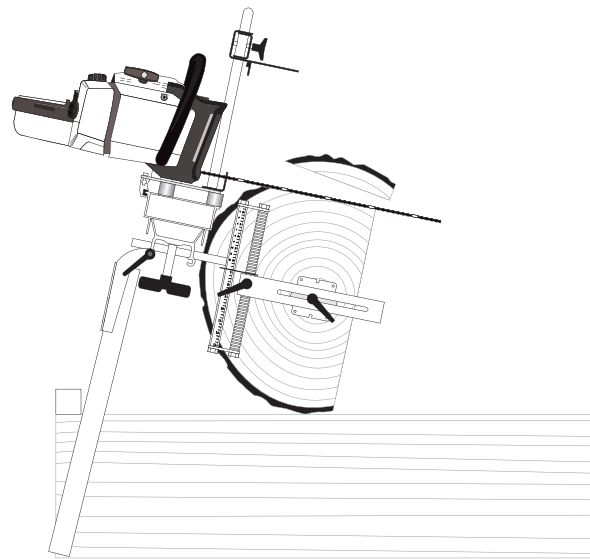
- ❗ Varo, ettet käännä väännintä liian paljon, ettei se irtoaa kokonaan. Kehdon aluslevyt voivat tällöin pudota.
- 👉 Työskentele koko ajan niin, että löyhdytät varsien lukkovääntimiä ja rullaat tukkia pois päin sinusta.
- 👉 Jos tukki on painava, voi olla parempi irrottaa linjain tukkia pyöritettäessä.

Toinen sahaus

⚠ Varo aina, ettei tukki vieri alas alustalta, kun sitä käännetään.

1. Käännä tukkia 90 astetta.
2. Säädä haluttu sahauskorkeus.
4. Käännä tukijalka alas niin, että se nojaa maahan.
5. Suorita ”tarkistettava ennen sahausta” ja sahaa.
6. Laita ketjujarru päälle, ennen kuin saha nostetaan alas linjaimelta.

👍 Jos käytät Timmerjiggin mittalevyä pelkan sahaamiseen, on ainakin pelkan toiselta puolelta sahattava pois kaarna, että kulmaksi saadaan 90 astetta.

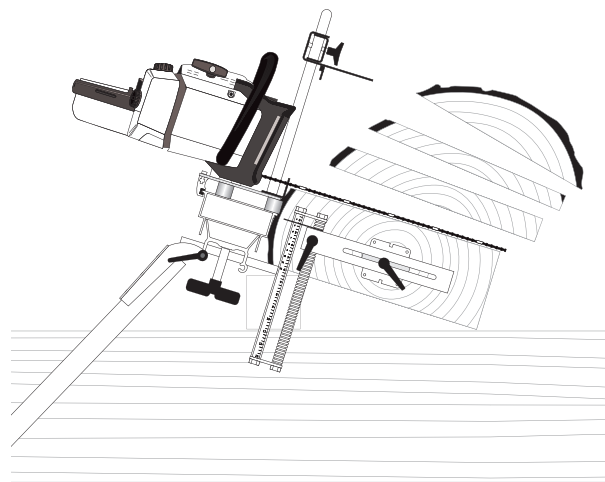


Kolmas sahaus

1. Käännä tukkia 90 astetta.
2. Säädä haluttu sahauskorkeus. (Katso sivun 17 esimerkkiä.)
4. Käännä tukijalka alas niin, että se nojaa maahan.
5. Suorita ”tarkistettava ennen sahausta” ja sahaa.
6. Laita ketjujarru päälle, ennen kuin saha nostetaan alas linjaimelta.
7. Säädä sahauskorkeus uudelleen ja sahaa, kunnes pelkan paksuus on haluamasi.

👍 Aseta pelkan alle tukeva lankku, jotta asetelma on tukeva ja sahauskulma hyvä.

👍 Vaihda tukilautaa lyhyempään, jos kulma maahan ei ole hyvä.



👍 Katkaise tukilaudan pää vinoon, ettei se liu'u maata vasten.

Neljäs sahaus


Kun pelkka on valmis, se asetetaan pystyyn oikealle kyljelle. Aseta linjain niin, että sahaus osuu latvapäässä kaaran reunaan, säädä sen jälkeen tyvipäähän sama korkeus (sahauslinja on samansuuntainen ytimen kanssa). Kun pelkan kolme sivua on sahattu, jatko-sahaus voidaan tehdä kahdella eri tavalla:


Vaihtoehto 1. Irrota linjainkiinnikkeet, kiinnitä tukki ja käytä Timmerjiggiä pelkan viipaloimiseen. Varmista, että särmä, jota pitkin Timmerjigg kulkee on täysin suorakulmainen eikä vajaasärmäinen.

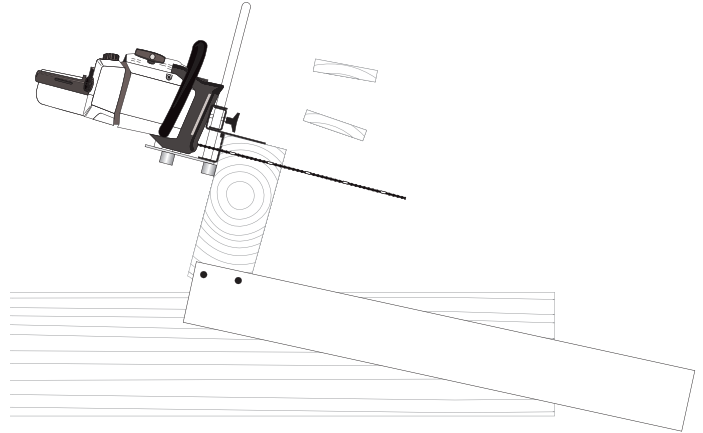
Vaihtoehto 2. Sahaa laudat laskemalla linjainta jokaisen sahauksen välillä. Käännä tukkia puoli kierrosta, kun et pääse pitemmälle.

Laske, kuinka suuren haluat keskimmäisen palan olevan. Laske mihin kohtiin sahaukset tulevat (katso sivun 19 esimerkkiä). 4 1/2 on pienin mahdollinen mitta. Sahaa laskemalla linjainta jokaisen sahauksen välillä. Irrota linjainkiinnikkeet, kiinnitä pelkka ja sahaa loppuosa Timmerjiggillä.

Muista tarkastustoimenpiteet ennen sahausta ja että ketjujarrun on oltava päällä kun moottorisaha ei ole linjaimella.

 T-tangon asteikko voi olla poikkeava riippuen siitä, mitä moottorisahaa käytetään. Huomioi poikkeama ja ota se huomioon, kun pelkka sahataan. Käytettävästä moottorisahasta riippuu, mikä on pelkan pienin mahdollinen leveys. Asteikot pitävät paikansa, kun moottorisahan terälevyn suoja on 8 mm paksu.

 Käytä tukkipuristimia (art nro: 4507-723-1505) tukin pitämiseksi paikoillaan viimeisissä sahauksissa. Puristimet voidaan ruuvata kiinni alustaan.



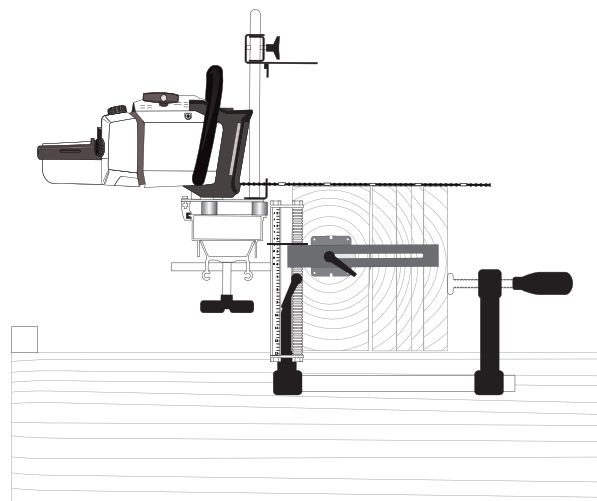
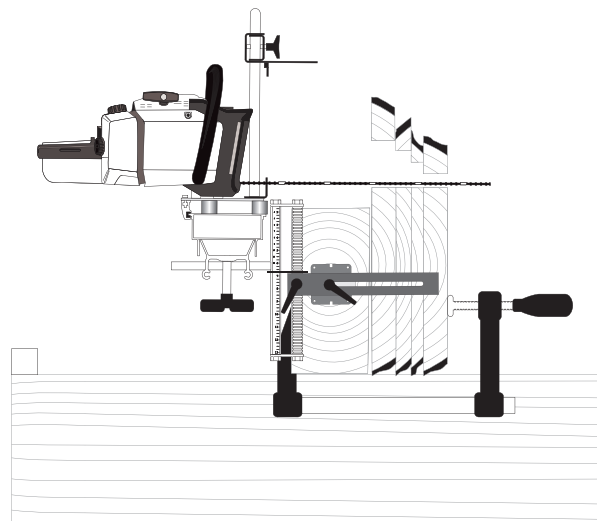
Lautojen särmäys:

Parhaimman saannon varmistamiseksi kerää pino särmäämättömiä, suurin piirtein saman levyisiä lautoja.

Varmista, että alusta on tasainen.

Kun haluat saada 6 tuuman lautoja särmäämättömistä laudoista: käytä linjainta ja sahaa 5-6 tuuman korkuinen neliömäinen sahausalkio. Aseta särmättävät laudat alustalle ja kiinnitä ne sahausalkioon puristimilla. Säädä korkeus 7 tuumaan (pieni asteikko), jotta kaikki kaarna irtoaa sahattaessa. Käännä laudat sahauksen jälkeen ja kiinnitä ne taas sahausalkioon. Säädä korkeus 6 tuumaan (pieni asteikko) ja sahaa.

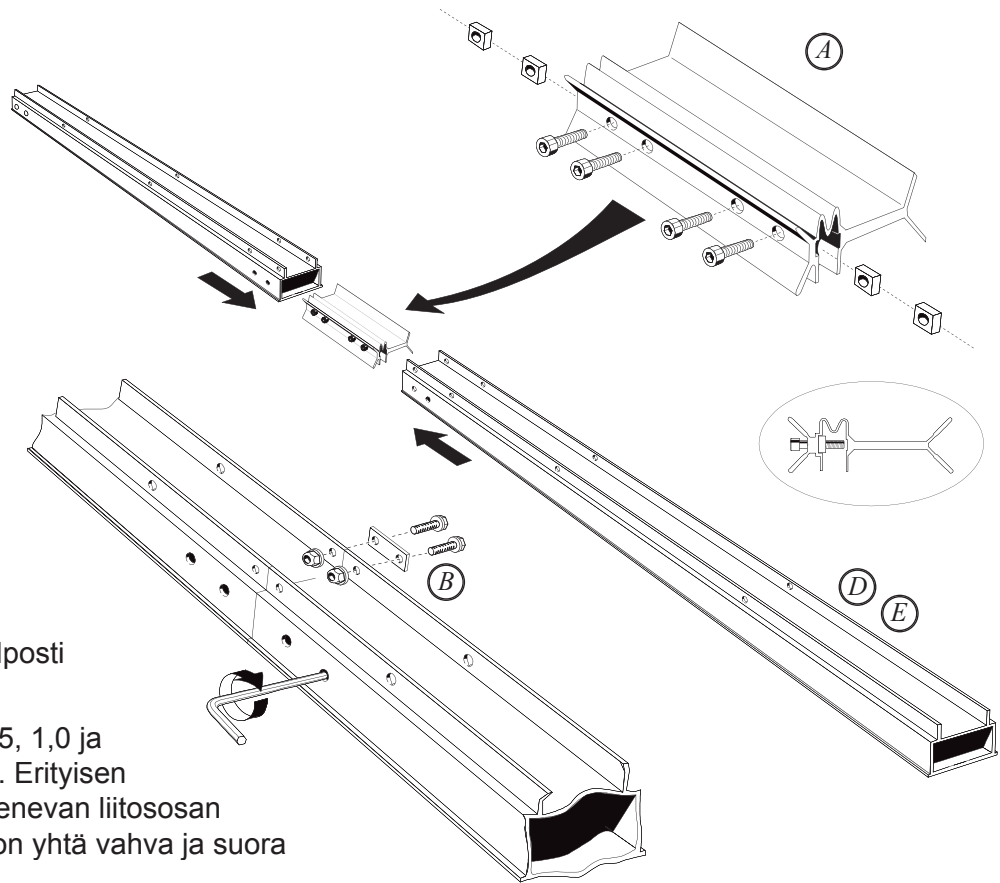
👍 Levitä särmäämättömät laudat ja anna niiden kuivua. Sillä tavoin voit kerätä isomman määrän särmäämättömiä lautoja särmäyksen tehostamiseksi, koska silloin työtila voidaan suunnitella tarkoituksenmukaisemmaksi. Sen lisäksi lautojen lopullinen leveys voidaan valita myöhemmin.



Timmerjiggin ja Big Mill-perussarjan avulla voidaan sahata suhteellisen suuria tukkeja. Tässä sahataan 70 cm:n tukkia. Jos haluat sahata vielä järeämpiä tukkeja, käytä EXT:a ja LSG:tä!

Big Mill EXT – järeämpien tukkien sahaamiseen

Big Mill EXT mahdollistaa todella järeiden tukkien sahaamisen.



Linjaimen pidentäminen

Linjainta voidaan helposti pidentää lisäpaloilla.

Niitä on saatavilla 0,5, 1,0 ja 2,75 metrin pituisina. Erityisen linjainten sisällä laajenevan liitososan ansiosta liitoskohta on yhtä vahva ja suora kuin muu linjain.

Jos linjain on pidempi kuin 2,75, täytyy sitä tukea keskeltä, että se pysyy suorana. Tämä tehdään U409-varusteella, jossa on tukkiin iskettävä naula. Linjainten päiden porausreiät ovat erilaiset ja ne täytyy sen vuoksi kääntää oikein päin.

Varmista, että alusta on tasainen. Leikkaa linjaimen pakkauslaatikko kahtia ja aseta osat toistensa perään alustaksi, ettei linjaimen liukupinta naarmuunnu.

Varmista, että liitososan ruuvit ovat löyhällä. Niitä on löysättävä noin yksi kierros siitä asennosta, mistä ne alkavat kiristyä. (4 kpl kuusiokoloruuvia M8x35, 4 kpl neliömuttereita M8).

Työnnä liitososa linjaimen toiseen päähän niin, että kuusiokoloruuveihin pääsee käsiksi linjaimen sivussa sijaitsevista kahdesta reiästä. Kiristä sisintä ruuvia hieman.

Liitososa on käännettävä oikein päin.

Katso kuvaa. Liitoksen aukon on oltava linjaimen liukupintaan päin. **Sivele öljyä liitososan sivuihin.** Tämä on tärkeää, jotta liitos laajenee oikealla tavalla kun ruuvit kiristetään.

Sovita toinen linjain liitososan päälle ja yhdistä linjaimet kokonaan.

Jos linjainta on vaikea työntää liitososan päälle, linjaimet eivät ehkä ole samassa linjassa tai sisäruuvi on liian kireällä.

Kiristä neljä kuusiokoloruuvia.

Asenna liitospelti. (4 kpl laipparuuvia M6x20, 4 kpl laippamutteria M6)

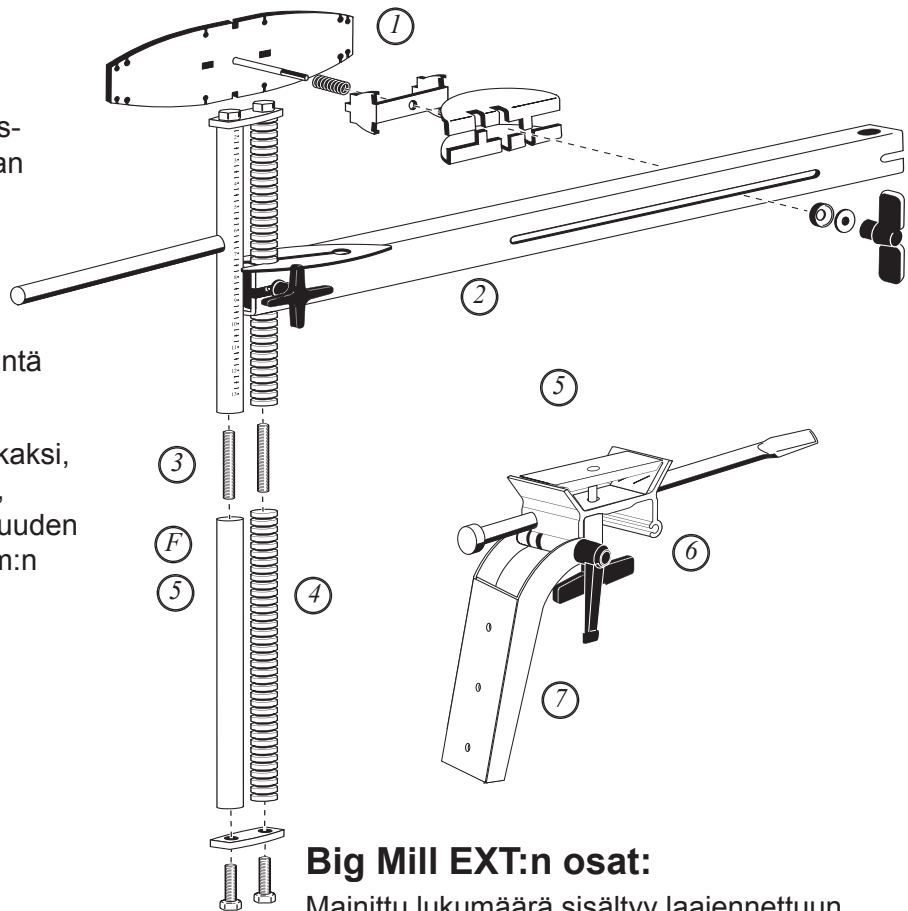
Big Mill EXT – linjainkiinnitin

Linjainkiinnittimen hammastankoja ja T-tankoja voidaan pidentää.

EXT-vartta on kolmea pituutta. Kun linjain asennetaan tukin toiseen sivuun, suosittelemme lyhintä vartta EXT 60.

Kun linjaimia asennetaan kaksi, tukin molemmalle puolelle, varsi valitaan terälevyn pituuden mukaan: 60, 90, tai 120 cm:n terälevy.

Asenna kuvan mukaan.



Big Mill EXT:n osat:

Mainittu lukumäärä sisältyy laajennettuun Big Mill-EXT –sarjaan.

Osat	Art.nro
1 EXT-kiinnityslevy	4900-003-0100
2 Varsi EXT 60 (pari)	4900-003-0060
Varsi EXT 90 (pari)	4900-003-0090
Varsi EXT 120 (pari)	4900-003-0120
3 Kierretanko M12x50	4900-003-0115
4 Hammastanko	4900-002-0055
5 T-tanko jatke	4900-003-0065
6 U408-kiinnitin nauloineen	9999-000-1026
7 Lankkurauta vääntimiseen	4900-002-1015
A Liitososa ruuveineen	4510-720-6700
B Liitospelti	4510-723-0800
B Laipparuuvi M6x20	9018-346-1320
B Laippamutteri M6	9214-352-0900
D Linjain 2,75 m WWM	4517-001-0005
E Linjaimen jatke * 0,5 m	4507-000-0500
Linjaimen jatke* 1 m	4507-000-0800
F Tangon jatke **	4900-003-1020

⚠ Vaarana sahata EXT-kiinnityslevyihin (1), josta voi seurata ketjun katkeaminen.

⚠ Ole erityisen varovainen jokaisessa sahauskassa, jossa käytetään EXT-kiinnityslevyjä, ettei terälevy osu niihin. Pidä vähintään 20 mm:n turvamarginaali.

* Jatko-osa sisältyy 0,5 ja 1 m:n jatkeeseen

** (F) täydellinen sarja 2 kpl linjainkiinnikkeen iskun pituuden pidentämiseen: Kierretanko x4 + hammas- ja T-tangon jatke x2.

Big Mill EXT –järjestelmällä sahaaminen

Pitkien tukkien sahaaminen

Jos sahattavat tukit ovat yli 3,5 m, tarvitaan U408 joka toista sahauspituuden metriä varten.

Siirrä lankkurautaa linjaimen kiinnittimen U400:sta U408:aan. Etummainen ja taempi linjainkiinnitin asennetaan identtisesti ilman lankkurautaa, katso Big Millin asennusta.

U 408 - Ohjeet

1. Asenna U408 linjaimen keskelle.
2. Aseta linjain oikeaan asentoon sen kiinnittimien suhteen ja siirrä se niin lähelle tukkia kuin mahdollista.
3. Iske U408:n naula tukkiin. Sitä ei tarvitse lyödä syvälle, riittää että se tarttuu pintapuuhun.
4. Lukitse naula vääntimellä.



- 🗨️ Kun sahaat pitkiä tukkeja, anna linjaimen kallistua n. 20-30 astetta eteenpäin ja anna sen nojata tukin sivuun niin paljon kuin mahdollista. Tämä vähentää tukinpäiden kiinnitysten kuormitusta ja linjaimen pyrkimystä seurata mukana. Varo, ettet sahaa mitään terälevyn kärjellä.

Järeiden tukkien sahaaminen

Sahaaminen tapahtuu periaatteessa samalla tavalla kuin pienempiä tukkeja sahatessa. Noudata ohjeita ja turvamääräyksiä. Huomioi lisäksi seuraavaa:

Kun käytetään linjainkiinnittämiä jatkettulla sahauskorkeudella on tavallisesti käytettävä kahta eri pituista tukilautaa lankkuraudassa korkeimmassa ja vastaavasti matalimmassa asennossa.

⚠️ Kaatumisvaara. Järeitä tukkeja sahattaessa on noudatettava erityisiä turvatoimia.

- 🗨️ Tukki on kiinnitettävä huolellisesti isoilla puukiiloilla ja on oltava varovainen, ettei usein hyvin painava sahattu pala putoa päällesi. Älä aloita sahaamista ennen kuin olet aivan varma, ettei tukin sahaamisesta aiheutuva tasapainonmuutos aiheuta vaaraa.

⚠️ Varo sahaamista EXT-kiinnityslevyihin, koska siitä voi seurata ketjun katkeaminen.

Sahaus kahta linjainta käyttäen

- ❗ Jos terälevy on yli 630 mm on käytettävä kahta Timmerjiggiä (Logosol LSG, katso seuraavaa sivua).
- ❗ Jos Logosol LSG:tä käytetään Big Mill Systemin kanssa, on käytettävä kahta linjainta.

Kaksi linjainta lisää sahaustarkkuutta huomattavasti. Mittauspoikkeamissa päästään alle 1 millimetriin, jos säädöt on tehty oikein, eikä tukissa ole liikaa jännitettä. Sahattaessa lyhyempiä tukkeja on aina helpompi saavuttaa paras mahdollinen lopputulos.

Työ tapahtuu periaatteessa samalla tavalla kuin yhtä linjainta käytettäessä. Noudata ohjeita ja turvamääräyksiä. Työtavan poikkeamat on selostettu alla.

Käytä EXT-tukkilevyä ja vartta EXT 60, 90 tai 120 riippuen terälevyn pituudesta.

Käytä ainoastaan alumiinisia liukulistoja moottorin puolella. Terälevyn kärjen puoleisen Timmerjiggin alla käytetään vain rullia.

Käytä vesivakaa naulalevyjen asennuksessa, jotta ne tulevat suoraan suhteessa toisiinsa.

Kaikki linjaimen kiinnikkeet on säädettävä samalle korkeudelle.

Aseta linjaimet samansuuntaisesti ja niin, että molemmat Timmerjigit nojaavat vastaavaan linjaimeen koko pituudelta. Tarkista linjainten etäisyys mittaamalla.

Kun sahataan kahta linjainta käyttäen, on sahattava aina vaakasuoraan. Mittaa vesivaa'alla linjainten välistä tukin päissä, että säädöt ovat oikeat.

⚠️ Varo sahaamasta EXT-kiinnityslevyjä, koska seurauksena voi olla ketjun katkeaminen.

⚠️ Puristus- ja kaatumisvaara.

❗ Nosta aina saha linjaimilta ennen kuin sahauskorkeutta säädetään tai ruuveja tai vääntimiä irrotetaan. Saha ei saa nostaa linjaimelle ennen kuin tukki on kiinnitetty, linjain säädetty ja kaikki ruuvit kiristetty.



LSG jossa kaksi linjainta, varsi EXT och kiinnityslevy EXT.

Logosol LSG – Alaskan mill –tyyppinen kaksoistimmerjigg.

Kiinnitä suora lauta tukkiin. Ohjaa sahaa tämän laudan mukaan. Kun ensimmäinen sahaus on tehty, anna sahan ohjautua viimeisimmän sahauspinnan mukaan.

Tämä yksinkertainen työn kuvaus sopii mo- niin tällä hetkellä markkinoilla oleviin apuväli- neisiin. Alaskan Mill ja Stihls LSG ovat kaksi tunnettua esimerkkiä.

LSG tulee saksan sanoista Lang-Säge-Ge- rät, joka merkitsee pitkin-sahaus-laitetta (esim. aggregaattia).

Kun kaksi timmerjiggiä laitetaan yhteen vastakkain, voidaan niitä käyttää täsmälleen samalla tavalla kuin ylempänä on kuvattu. Kaksoistimmerjiggin etuna on kuitenkin se, että se on erittäin kevyt ja muunneltava. Yksinkertaisella käden liikkeellä irrotat Tim- merjiggit, jos haluat särmätä laudat tai sa- hata pienempiä tukkeja. Terälevyt 40-90 cm sopivat.

Kaksoistimmerjiggiä käytettäessä on ulom- massa Timmerjigissä käytettävä teränlevyn kärjen ohjainta. Kahvallinen suoja on asennettava.

Todella järeitä tukkeja sahattaessa voidaan käyttää hyvin myös kahta moottorisahaa, joilla on yhteinen erityisterälevy. Ota yhteyttä Logosoliin, kun haluat tilata sahan terälevyjä, joissa on kahdet sahan kiinnittimet.

❗ Katso seuraavan aukeaman turva- määräyksiä.

LSG:n asennus

Jos aiotaan käyttää LSG:tä, jossa on kaksi linjainta, on (vain) moottorin puolelle asennet- tava liukulistat.

Irrota suojakaaret ja mittalevynlukot. Asenna kiinnityskulmat. Pujota ruuvit aluslevyineen (6,7) kiinnityskulmien läpi ja kierrä lattamut- tereita pari kierrosta. Käännä kädensijan kiinnikettä niin, että sen 45 asteen kulma on moottoriin päin. Pujota ohjauslistat suoja- pelin lattamuttereiden yli. Pujota sen jälkeen ohjauslistat kiinnityskulmien lattamuttereiden yli. Moottorin puolella oleva ohjauskisko on työnnettävä esiin niin, että moottorisahan takapotkusuoja pääsee liikkumaan vapaasti. Tee asennus muutoin räjäytyskuvan mukaan.

Moottorisahan asentaminen LSG:en.

Moottorisaha asennetaan Timmerjiggiin an- netun ohjeen mukaan. Terälevyn kärjen puolella: Säädä terälevyn kiinnikkeen alempi puristus- levy siten, että terälevy on samalla korkeu- della kuin moottorin puolella. Työnnä terälevy terälevyn kiinnikkeeseen ja purista se kiinni niin, että puristuslevyt ovat vähintään 5 mm:n etäisyydellä ketjusta. Jos terälevyssä on kär- kirulla, puristuslevyjen on sijaittava suoraan kärkirullan niittien päällä. Kiristä puristuslevy- jen mutterit kunnolla.

BIG MILL SYSTEM

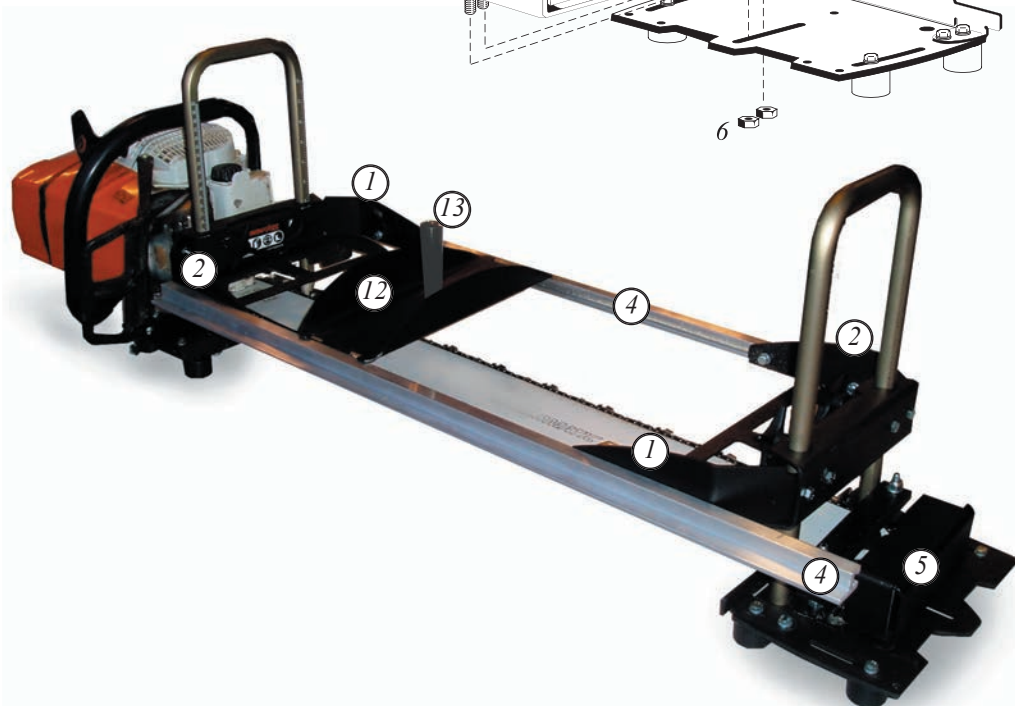
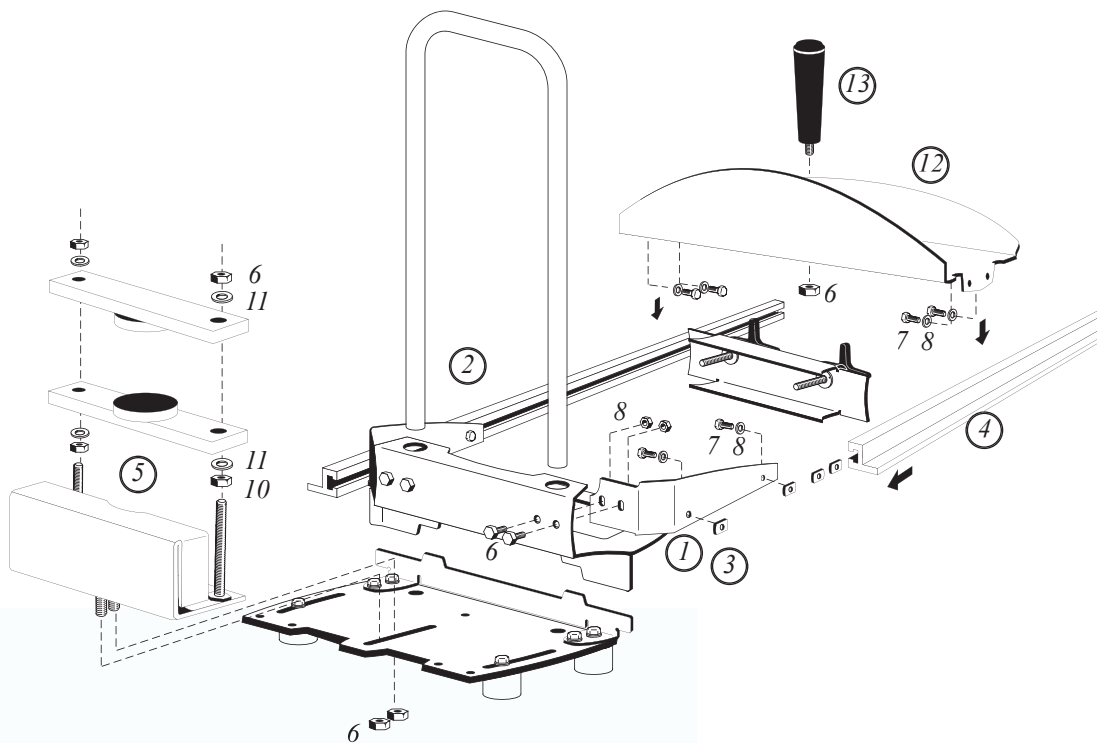
INCLUDING THE TIMMERJIGG

Logosol LSG:n osat:

Mainittu lukumäärä sisältyy Logosol LSG:hen.
Alla mainittujen osien lisäksi tarvitet kaksi kpl
Timmerjiggiä.

Nro:	Osa	Lukumäärä	Art.nro
	Logosol LSG		4900-003-1200
1	Kiinnityskulma etu	2	4900-003-0200
2	Kiinnityskulma taka	2	4900-003-0201
3	Muovimutteri	12	4900-003-0205
4	Ohjauskisko 120	2	4900-003-0210

Nro:	Osa	Lukumäärä	Art.nro
5	Terälevyn kiinnitin KPL	1	4900-003-0215
6	Lukkomutteri M8	5	9214-320-1100
7	Ruuvi M6x12	20	9007-319-1289
8	Aluslevy M6	12	9291-021-0140
9	Lukkomutteri M6	8	9214-320-0900
10	Mutteri M8	2	9210-260-1100
11	Aluslevy M8	4	9291-021-0180
12	Suojapelti	4	4900-003-0220
13	Kahva M8	4	4900-003-0225



LSG:n turvamääräykset

⚠️ **Varoitus:** Erityisen vaarallinen sovellutus. Noudata myös alla olevia lisäkehotuksia.

- ❗ Käytä määrättyjä turvavarusteita mukaan lukien suojahousut, suojatakki ja suojajalkineet. Varmista, ettei päälläsi ole löysästi istuvia vaatteita.
- ❗ Kahta Timmerjiggiä saa käyttää vain vaakuksuoraan sahaamiseen.
- ❗ Seuraava poikkeus turvamääräyksistä koskee vain kaksoistimmerjiggiä, jossa on **yksi** moottorisaha: Ennen kuin terälevy on kokonaan tukin sisässä, on moottorisahaa pidettävä oikealla ja vasemmalla kädellä moottorisahan omista kahvoista. Kun terälevy on kokonaan tukin sisässä: Päästä kaasu ja siirrä oikea käsi suojapellin kahvaan ennen kuin jatkat sahaamista. Sammuta saha heti kun ketju on sahannut tukin läpi.
- ❗ Älä vapauta ketjujarrua ennen kuin saha on tukin päällä sahattavassa kohdassa ja laita se uudelleen päälle ennen kuin saha nostetaan alas.
- ❗ Seuraava turvamääräyksien poikkeus koskee vain kaksoistimmerjiggiä, jossa on **kaksi** moottorisahaa: Sallitaan kaksi käyttäjää. Molempien käyttäjien on pidettävä kiinni moottorisahojen omista kahvoista.
- ❗ Kun käytetään kahta moottorisahaa: Varmista erityisesti, että maassa ei ole mitään, mihin voi kompastua, koska ulkosivun käyttäjän on kuljettava taaksepäin.
- ❗ Pisin sallittu terälevyn pituus Timmerjiggiä käytettäessä on 63 cm. LSG:tä käytettäessä on pisin sallittu terälevyn pituus kuitenkin 120 cm.



LSG ilman linjaimia. Tukin tasainen pinta ohjaa seuraavaa sahausta.



Sahaustarkkuuden vaatimukset.

Puu on elävä materiaali. Puussa on aina jännitteitä, joita syntyy puun kasvaessa. Nämä jännitykset ovat puun "lihaksia", jotka auttavat puuta kestämään rasituksia kuten esim. kaltevaa alustaa, epätasaisesti kasvavia oksia tai itsepäistä etelätuulta. Jännitteitä syntyy myös silloin, kun tukki on saanut kuivua. Puu tunnetusti kutistuu, ja kun kuivumisaste on erilainen pinnassa ja ytimessä, tai yläkyljessä tai alakyljessä, syntyy voimakkaita jännitteitä. Kun tukkia sahataan, nämä jännitteet vapautuvat ja puu taipuu sahatessa.

Lehtipuissa on useimmiten enemmän jännitteitä kuin kuusessa ja männysssä.

Kun sahaat linjaimen avulla ja saat suuria mittapoikkeamia, on juuri tämä ilmiö syynä poikkeamiin.

Pelkan leveydellä on myös merkitystä. Poikkeamat ovat pienempiä esim. 10 cm leveässä pelkassa kuin 20 cm leveässä.

Alla mainitut normaalit mittapoikkeamat koskevat alle 3,5 m:n pituisia tukkeja, joiden läpimitta on alle 40 cm ja niissä on vähän jännitteitä.

Mittapoikkeama - Timmerjigg

Mittapoikkeama, joka johtuu osaksi edellisestä mittalevyn ohjaamasta sahauksesta, osaksi Timmerjiggin sivureunan sijainnista tukkiin nähden.

Mittalevy ohjaa laudan paksuutta lähinnä sahaa. Poikkeama on tällöin harvoin yli 1 mm.

Sivureuna ohjaa laudan paksuutta uloimpana sahasta. Mitä ohuempaa lautaa sahaat, sitä huonommin sivureuna ohjaa.

Ensimmäistä sahausta lukuun ottamatta ei poikkeaman pitäisi olla suurempi kuin +/- 2 mm kun leveys on 15 cm (esim. 18 mm ohuimmassa kohdassa ja 22 mm paksuimmassa kohdassa).

Timmerjiggin etuja on se, etteivät puun jännitteet vaikuta siihen käytännöllisesti katsoen lainkaan. Jos tukki taipuu sahauksen aikana, saha seuraa mukana eikä laudan paksuus muutu.

Mittapoikkeama – puista linjainta käytettäessä

Poikkeama riippuu tietenkin siitä, kuinka suora linjain on ja kuinka suoraan ja tukevasti se on kiinnitetty tukkiin. Puista linjainta käytetään normaalisti vain, kun sahataan kaksi kulmitaista sahausta. Onnistuneena tuloksena voidaan pitää 1 asteen kulmapoikkeamaa (n. 3 mm kun leveys on 15 cm).

Mittapoikkeama - Big Mill System

Normaali kulmapoikkeama on n. 0,5 astetta. Se merkitsee n. 1,5 mm:n poikkeamaa, kun leveys on 150 mm. Tämä johtuu muun muassa siitä väljyydestä, joka on oltava naulalevyn jaossa. Tavallisesti pelkkaleveyden poikkeama pysyy +/- 3 mm:ssä. Lautojen paksuuden poikkeama, kun vain linjaimen kiinnikkeiden korkeutta on muutettu, on erittäin hyvä, tavallisesti +/- 1 mm. Käytettäessä kahta linjainta tarkkuus paranee huomattavasti.

Linjain ei tavallisesti ole aivan suora, n. 1-2 mm:n poikkeama (kaarevuus) on tavallinen. Tämän voi huomata kun tehdään kaksi vastakkaista sahausta, esim. pelkkaleveydestä.

Käyttövirheet/ säättäminen

Pelkan väärä kulma

Kun pidät oikean käden moottorisahan kaaren alaosassa, niin sahan katkeamisen vaara on pienempi eteenpäin työnnettäessä.

Kulmavirhe johtuu pääasiassa kolmesta syystä: Timmerjiggin jalaksen väärä säätö, väärät sahausvälineet tai linjaimen huono kiinnitys tukkiin.

Kun käytetään alumiinilinjainta ja linjaimen kiinnikkeitä, terälevyn kulma ei vaikuta sahatun pelkan kulmaan.

Siitä tulee oikea riippumatta siitä, kuinka vino terälevy on. Mitä pidempää linjainta käytät, sitä suurempi on vaara, ettei linjain pysy suorassa, jolloin seurauksena on kulmapoikkeama.

Timmerjiggin jalaksen ja rullien säätö

Kun Timmerjiggiä käytetään ilman linjainta, kulma säädetään siten, että jalasta rullineen säädetään ulos tai sisään. Perusasetus: Rullat asetetaan ensin kohdakkain jalaksen kanssa, sen jälkeen jalas asetetaan kohdakkain mitalevyn reunan kanssa. Jos jalas ja/tai rullat asetetaan pohjalevystä ulospäin, terälevy kallistuu alaspäin. Jos jalas ja/tai rullat asetetaan liian sisään, terälevy kallistuu ylöspäin.

Rullien on aina oltava pitkin pelkan sivua.

Tukiruuvi terälevyn alla.

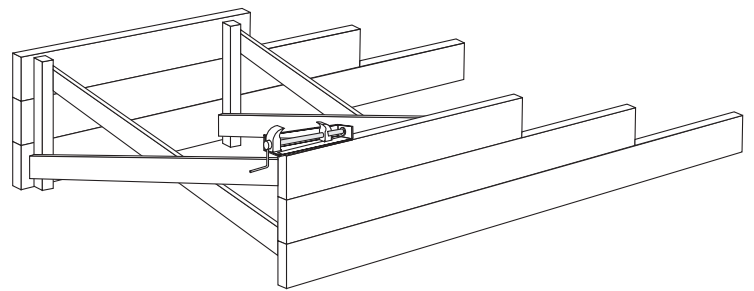
Perusasetus: Terälevyn alla sijaitseva ruuvi on säädettävä niin, että se ottaa terälevyyn painamatta sitä ylöspäin. Jos haluat säätää terälevyä, voidaan ruuvia nostaa niin, että terälevy painuu ylöspäin. Jos ruuvi on vähän terälevyn alapuolella, terälevy tulee painumaan ruuviin heti, kun aloitat sahaamisen.

Vinkkejä

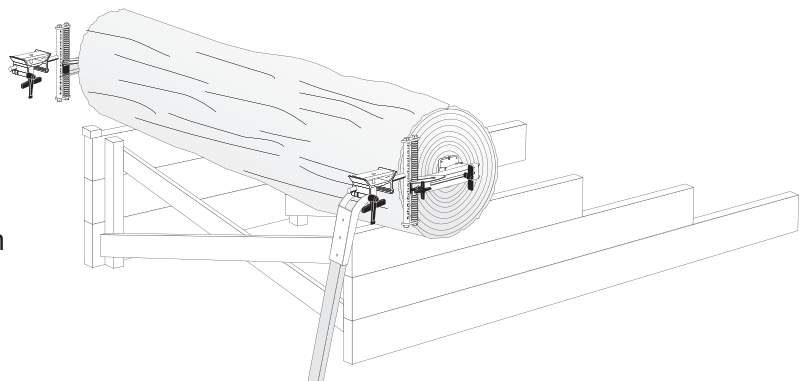
- ☛ Säädöt on helpompi tehdä ja sahaustarkkuus on parempi mitä lyhyempiä tukkeja sahaat. Vasta-alkajan on parasta aloittaa lyhyemmillä tukeilla.
- ☛ Tulokset ovat parempia, kun sahataan vastakaadettuja puita. Kuivissa ja puolikuivissa tukeissa on sahausta vaikeuttavia jännitteitä. Tukit, joissa on jännitteitä, kannattaa katkaista niin lyhyiksi kuin mahdollista.

Työtilaan liittyviä vinkkejä

- ☛ Yhtenä vaihtoehtona on rakentaa pysyvämpi tukkipöytä, jossa on mahdollisesti tukkiporras, josta on kuva alla.



- ☛ Tukki kiinnitetään aina tukkipuristimilla, jotta työskentely olisi turvallista. Ruuvaa tukkipuristimet kiinni niiden kolmesta reiästä. Kammen on mentävä ympäri ilman, että se ottaa alustaan. Tämä järjestelmä on hyvä riippumatta siitä käytätkö puulinjainta tai BigMilliä.



Vinkkejä puulinjaimen tai Big Mill Systemin avulla sahaamiseen

- ☝ Kun sahaat pitkiä tukkeja, kallista linjainta n. 20-30 astetta eteenpäin ja anna sen maata tukin kylkeen. Tämä vähentää tukinpäiden kiinnitysten kuormitusta ja estää linjaimen taipumusta roikkua. Varo, ettet sahaa terälevyn kärjellä muuta kuin puuta.
- ☝ Tee puumalli, jotta näet mihin sahausjälki tulee. Pidä lähtökohtana linjaimen yläsivua.
- ☝ Saha pöytälevyt yhtenä kappaleena järeistä tukeista. Käytä kahta linjainta ja pitkää terälevyä, jossa on kärkiohjaus.

Vinkkejä puulinjaimen avulla sahaamiseen

- ☝ Maalaa puulinjaimesi ja säilytä se kuivassa, niin se pysyy suorana vuosia.
- ☝ Voit rakentaa linjaimelle tukijalan, kuten Big Mill Systemissä. Käytä vahvaa saranaa ja sopivan pituista lautaa. Kiinnitä tukijalka linjaimen keskelle.
- ☝ Naputa linjainhela (art.nro: 9999-000-9999) kiinni keskelle tukkia. Tarpeen vaatiessa voidaan linjainhela kiinnittää myös ruuveilla. Helaa ei tavallisesti tarvitse kiinnittää kovin tiukasti, sen pääasiallinen tehtävä on estää linjainta roikkumasta keskeltä. Aseta linjain linjainhelan päälle ja osoita sahauskohta linjaimen etureunalla. Anna linjaimen tasapainoilla linjainhelalla tarkistaaksesi, että hela on suorassa. Työnnä puristin linjainhelan alle ja ruuvaa linjain kiinni.

- ☝ Ellet halua käyttää akkukäyttöistä ruuvinväännintä, kiinnitä varreton ruuvimeisseli tai vastaava poranvarteen. Se toimii verrattomasti, eivätkä akut kulu loppuun milloinkaan!



Vinkkejä Big Mill Systemillä sahaamiseen

- ☝ Jos tukin pään puu on liian pehmeää niin, että kiinnityslevyn ruuvit eivät tahdo kiinnittyä: Naulaa isohko pala vaneria tukin päähän ja ruuvaa sen jälkeen kiinnityslevy vaneriin. Varo nauloja kun sahaat! Vaihtoehtoisesti voit tilata tukkilevyn EXT.

Vinkkejä Timmerjiggillä sahaamiseen

- ☝ Kallista pelkkaa eteenpäin n. 20-30 astetta. Näin Timmerjiggin sivureunat painuvat paremmin pelkkaan. Varo, ettet sahaa muuta kuin puuta terälevyn kärjellä.



Varmista, että työasentosi on hyvä!

Kiinteä sijoitus – Rakenna puusta oma minisahas!

Varret voidaan ruuvata suoraan tukkipi-noon. Saat siten helppokäyttöisen minisahan, joka toimii samalla periaatteella kuin Solosåg-saha.

Irrota tukkilevyt, kehdot ja niiden jalat. Käännä varret niin, että ”selkä” on pinoon päin. Anna niiden ulottua tukkipinon ulkopuolelle, että pääset käsiksi vääntimiin.

Anna varsien ulottua muutama millimetri pinon yläpuolelle, ja varmista että ne on asennettu suoraan tosiinsa nähden.

Jos haluat sahata pitkiä tukkeja, voit käyttää kolmea tai useampaa linjainta ja rakentaa tukkipinon, jossa on yhtä monta tukkiporrasta. Sahatessasi järeitä tukkeja pidennät T-tankoja ja hammastankoja.

Käyttääksesi enemmän hyväksi terälevyn pituutta, voidaan T-tankoa kääntää 90 astetta hammastankoon päin, niin että T-tanko tulee varren viereen.

Nosta Timmerjigg alas linjaimelta ja siirrä tukki hammastangolta ennen korkeuden uudelleen säätämistä.

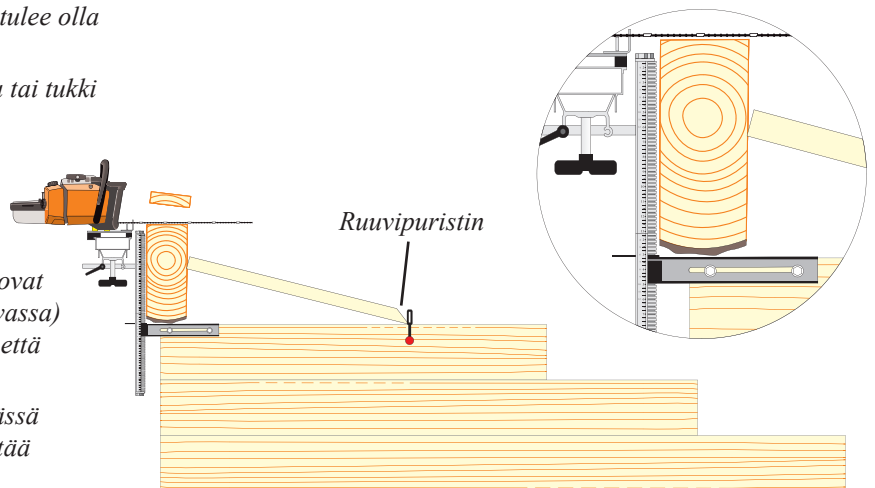


Tukkiportaiden etu on se, että voit nostaa yhden tukinpään kerrallaan ja ”keikauttaa” tukin ylös. Se on helpompaa kuin luulisi! Askelmien välin tulee olla runsas 1/2 linjaimen pituudesta.

Alemmassa kuvassa näytetään, miten pelkka tai tukki voidaan puristaa kiinni ruuvipuristimeen nojaavaan tukeen. Puristinta voidaan siirtää, jotta sahattavaan saadaan hyvä paino.

Huomaa, että T-tankoa on käännetty 90 astetta (siten, että T-tanko ja hammastanko ovat vierekkäin, mikä näkyy selvästi ympyrän kuvassa) terälevyn pituuden hyväksi käyttämiseksi ja että T-tankoa ja hammastankoa on pidennetty.

Suojakaari voidaan mahdollisesti irrottaa tässä sovellutuksessa, mutta usein halutaan yhdistää sahaustavat.



Ohjeet oman tukkiportaankin rakentamiseen.

Tukkiportaankin korkeus sovitetaan sinun pituutesi. Jos sinulla on traktori tai vastaava, jolla tukit voidaan lastata, voit tehdä tasaisen tukkipinon portaankin sijaan. Alla annetaan ohjeet pienen, mukana kannettavan, tukkiportaankin rakentamiseen. Jos ristilaudat irrotetaan, se mahtuu tavalliseen henkilöautoon.

Varmista, että alusta on tasainen paikalla, missä porras naulataan kasaan. Naulaa nauilat mielellään hieman vinoon, etteivät ne tule ulos takapuolelta.

Muista tehdä sivuista peilikuvat niin, että 2"2 salvat voidaan kääntää sisäänpäin molemmin puolin. Katkaise ristituet (F) vinoon ja ruuvaa ne kiinni 2"2-salpojen molemmin puolin kuvan mukaan. Kiinnitä asennuskulmat (B), jotka toimivat Big Mill Systemin varsien tukena. Aseta varret asennuskulmien päälle. Niiden tulee työntyä 55 mm ulos portaasta. Poraa 8 mm:n reiät varsien kiinnittämiseksi. Käytä vartta mallina ja poraa sen urien ulkoreunaan. Aseta ruuveihin isot aluslevyt ja naputa se reikiin sisältä ulos siten, että sarana tulee Big Mill-varren sisään. Tämän ja asennuskulmien ansiosta Big Mill System on helppo asentaa ja purkaa.

Kiristä varret aluslevyineen ja muttereineen.

Säätö: Katso hammastankoja sivultapäin. Korjaa tukkiportaankin alustaa, kunnes hammastangot ovat täysin saman suuntaiset. Jos alusta antaa myöten, tee neljä pientä paalua yhden tuuman puusta ja iske paalut tukkiportaankin kulmiin.

Ruuvaa sen jälkeen paalut tukkiportaaseen niin se pysyy paikallaan.

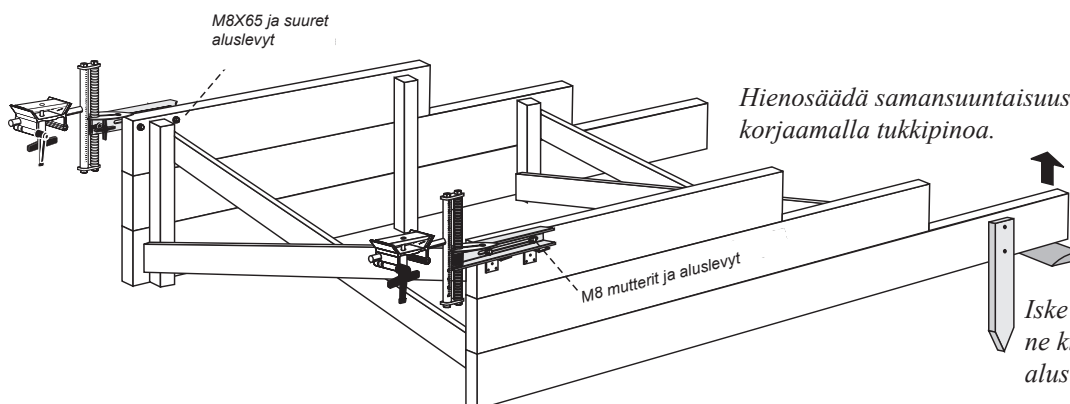
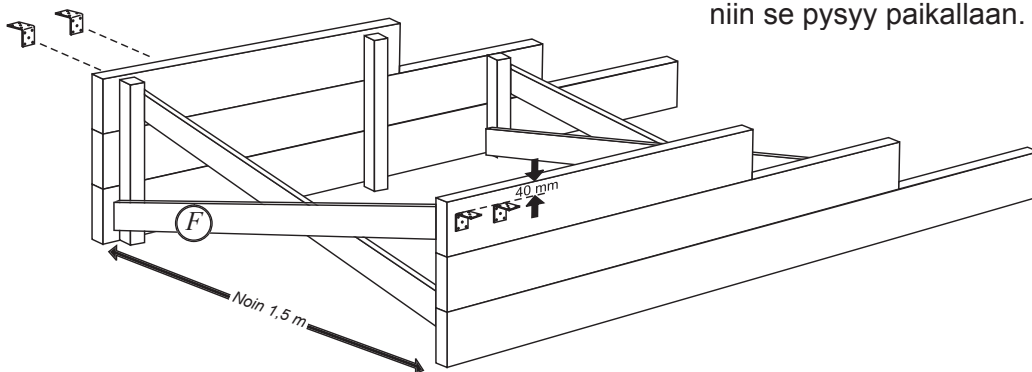
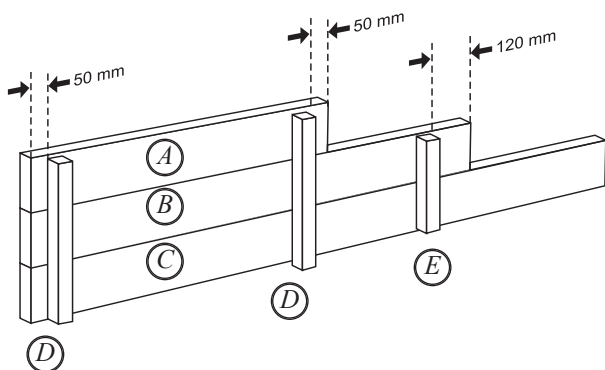
Katkaisulista:

- 2 kpl 2"6x1m (A)
- 2 kpl 2"6x1,4 m (B)
- 2 kpl 2"6x1,8 m (C)
- 4 kpl 2"2x0,42 m (D)
- 2 kpl 2"2x0,28 m (E)
- 4 kpl 1"4x1,7 m (F)

Muuta:

- 4 kpl asennuskulmia (G), jotka sisältyvät Timmerjiggiin.
- 32 kpl 4" nauloja,
- 16 kpl 40 mm:n puuruuveja,
- 4 kpl M8x65,
- 4 kpl M8-aluslevyjä ja 4 kpl isoja M8-aluslevyjä,
- läpimitta n. 20 mm
- sekä 4 kpl M8-mutteria.

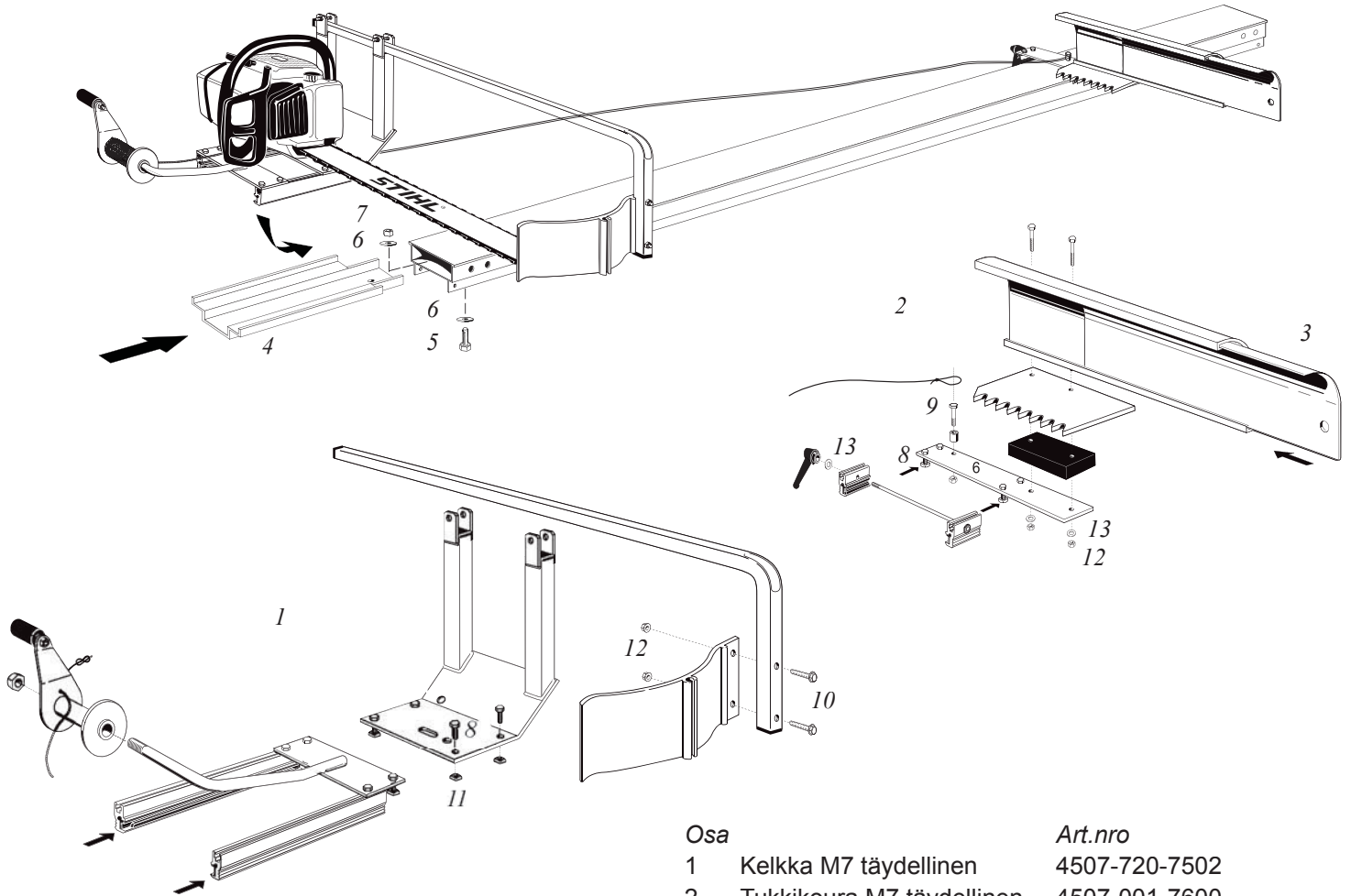
Iske paalut maahan ja ruuvaa ne kiinni portaaseen, jos alusta antaa periksi.



M7 Sahakelkka ja tukkikoura

Joskus on parempi käyttää Solosågenin sahakelkkaa ja tukkikouraa Big Mill Systemissä. Etuna on ennen kaikkea se, että voit tällöin kammata moottorisahan tukin läpi, mikä on helpompaa käytettäessä pitää terälevyä.

Sahakelkka on työnnettävä linjaimen sen päästä, minkä vuoksi kelkan nostaminen päälle ja pois päältä korkeutta säädettäessä on hankalampaa. Lastausramppi voi helpottaa sahakelkan sovittamista linjaimen.



⚠ Vahingoittumisvaara kun terälevy tulee ulos tukista! Käytettäessä terälevyä, jonka pituus on yli 45 cm, on asennettava jatke. Jatkeen asento säädetään työntämällä sopiva työkalu, esim. ruuvimeisseli, reikään, jonka jälkeen suoja voidaan työntää ulos tai sisään.

ⓘ Suojapellin jatke on lisävaruste, joka ei sisälly täydelliseen tukkikouraan.

Osa	Art.nro
1 Kelkka M7 täydellinen	4507-720-7502
2 Tukkikoura M7 täydellinen	4507-001-7600
3 Suojapellinjatke	4510-723-4807
4 Lastiramppi	9999-000-0920
5 Ruuvi M8x16	9007-319-1830
6 Aluslevy M8	9291-021-0180
7 Lukkomutteri M8	9214-320-1100
8 Ruuvi M6x16	9007-319-1290
9 Ruuvi m6x25	9008-319-1350
10 Ruuvi M6x40	9008-319-1419
11 Neliömutteri M6	9222-068-0900
12 Lukkomutteri M6	9214-320-0900
13 Aluslevy M6	9291-021-0140

Laajentaminen Wood Worker Milliin ja Solosågen M7:ään

Mikäli sahattavana on paljon puuta, voi olla kannattavaa laajentaa laitteistoa Wood Workers Milliin tai Solosågen M7:ään. Voit edelleenkin käyttää Timmerjiggiä linjaimella, mutta myös muille vaihtoehdoille avautuu mahdollisuus. M7-sahakelkan lisäksi voit käyttää Logosolin sähköistä saha-aggeraattia E5000, jossa on automaattinen syöttö, tehokas vanesaha tai tukkijyrsin hirsitalon pelkkien valmistukseen.

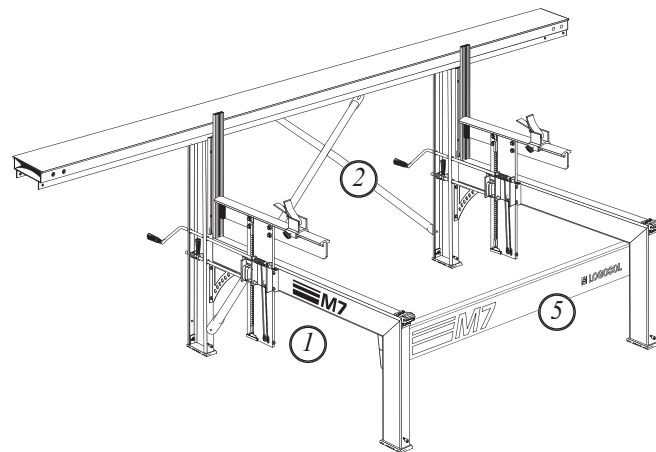
Tilaa Logosolin tuoteluettelo tai lue lisää eri vaihtoehdoista kotisivulta www.logosol.se.

M7 WoodWorkers Mill

Osat Big Mill Systemin laajentamiseksi WoodWorkers Milliksi.

1	M7 Jalkateline, pari*	1	4517-100-1100
2	Linjaintuki M7	2	4507-001-1015
5	Ristipalkki WWM	1	4517-001-0010

* Jalkatelineeseen kuuluu asennukseen tarvittavat ruuvit, mutterit jne. sekä asennusohjeet, käyttöohje ja video.

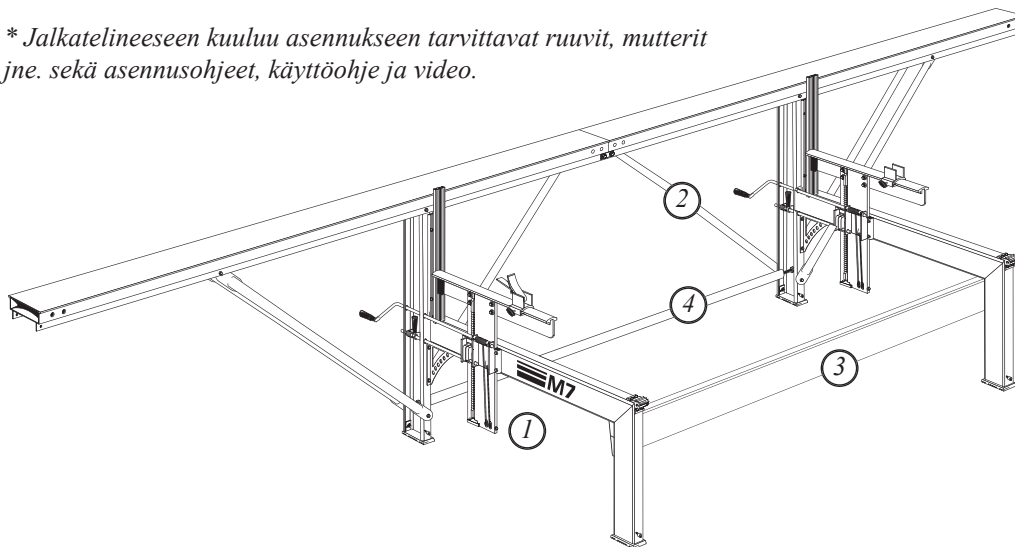


Solosågen M7

Osat Big Mill Systemin laajentamiseksi Solosågen M7:ksi.

Osat	Lukumäärä	Art.nro
1	M7 Jalkateline, pari*	1 4517-100-1100
2	Linjaintuki	6 M7 6 4507-001-1015
3	Ristipalkki	1 M7 1 4507-001-1009
4	Säätötuki	1 4507-001-0501

* Jalkatelineeseen kuuluu asennukseen tarvittavat ruuvit, mutterit jne. sekä asennusohjeet, käyttöohje ja video.



Puun kuivaaminen

Kun puu on sahattu, sen on annettava kuivua. Tietyt rakenteet voidaan rakentaa kuivaamattomasta puusta, mutta silloin on muistettava, että se kutistuu n. 5 % sekä leveydestä että korkeudesta. Puu kutistuu myös n. 0,3 % pituudesta, mutta sitä ei tarvitse ottaa huomioon. Raakaa puuta ei kannata lahoamisvaurioiden välttämiseksi käyttää paikassa, jossa ilma kiertää huonosti. Lisävihje: Älä lyö kahta naulaa vierekkäin, lauta todennäköisesti halkeaa keskeltä, kun se kuivuu. Lyö naula, anna puun kuivaa, ja lyö sen jälkeen seuraava naula.

Salvomisessa taas on käytettävä raakapuu- ta. Tuolloin on eduksi, että seinästä tulee raskas ja että tukit ovat edelleen muotoil- tissa, koska ne puristetaan toisiinsa.

Mutta palataan takaisin normaalitapauk- seen. Kun puu on sahattu, on se kuivattava. Ellei sitä tehdä oikein on vaarana sieniva- hingot.

Paras vuodenaika ulkona kuivaamiselle on kevät. Ilman suhteellinen kosteus on alhai- nen, minkä vuoksi puu kuivaa muutamassa viikossa. Puu on hygroskooppista, mikä tar- koittaa sitä, että se imee kosteutta itseensä, kun ilmankosteus on korkea ja kuivaa, kun ilma on kuivaa.

Katkaise alustaksi mielellään vähän järe- ämpiä paloja esim. 5”5, ettei puu koske maahan. Maan tulee olla kuiva, tasainen ja kasviton. Aseta aluspuut korkeintaan metrin välein, ja varmista, että ne makaavat tasai- sesti. Pinon on seistävä itä-länsi suunnassa.

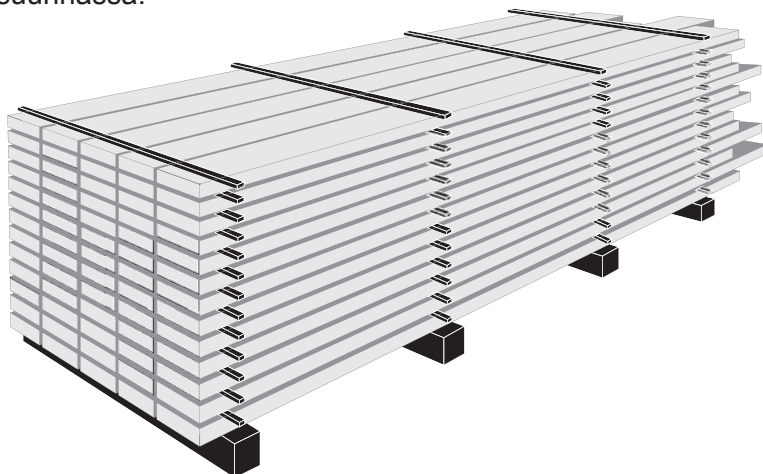
Katkaise välipuiksi, tasapaksuisia, kuivia rimoja kooltaan 1x1” tai 1x2” yhtä pitkiksi kuin aluspuut (Tähän voit saada materiaalia, kun sahaat ylimääräisen sahauksen lautoja sär- mätessä).

Aseta ensimmäinen kerros lautoja alustalle. Puupinon pohjaan puut on asetettava har- vemmin ilmavirtauksen lisäämiseksi.

Mitä korkeammalle pinoa tullaan, sitä tihe- ämpään voit asettaa laudat. Puita ei kuiten- kaan saa asettaa niiden paksuutta tiheäm- pään (50 mm:n paksuisten lautojen etäisyys toisistaan on oltava 50 mm). Pinottavien lauto- jen on oltava saman paksuisia. Aseta välipuu jokaisen alustan keskelle ennen seuraavaa kerrosta. On tärkeää, että välipuut ovat tark- kaan toistensa kohdalla, kun pino kasvaa korkeutta, etteivät laudat väännä.

Mitä korkeammalle pinoat, sitä parempaan puristukseen saat laudat. Ylimmäksi voit laittaa esim. muovi-, pelti- tai lastulevykaton sadesuojaksi, mutta anna sivujen olla auki. Aseta katolle paino, jotta myös ylin kerros on puristuksessa.

Jos puuta aiotaan käyttää hienompaan puuse- päntöyöhön, on sitä säilytettävä lämmitetyssä tilassa vielä 3-4 viikkoa (sitä kauemmin mitä suurempi läpimitta) tai kuivattava puukuivaa- mossa, täydellisen tuloksen saavuttamiseksi.



Sahausvarusteet

Logosolin PMX-ketjulla voi sahata nopeasti pituussuunnassa ohutta jälkeä. Mutta se on herkempi kuin tavalliset ketjut. Jos huollat sahausvarusteitasi, saat puusta oikeat mitat, sahaus käy nopeammin ja varusteet kestävät pitempään.

Viilaa ennen kuin sahaus muuttuu raskaammaksi

Kun ketju alkaa tylsistyä, sen huomaa sahausnopeuden vähenemisestä, terälevyn kuumenemisestä ja syöttö käy raskaammaksi. Lopeta sahaaminen välittömästi! Oikeastaan jo silloin on myöhäistä viilata. Tylsällä ketjulla sahaaminen aiheuttaa sahausvälineille suurta rasitusta. Viilaa sen vuoksi *ennen* kuin ketju on tylsä!

Viilaa mukavasti

Hyvään tulokseen päästään sekä käsin viilauksella että sähköisellä ketjuviilaajaalla. Koneellinen viilaus on nopeampaa ja yksinkertaisempaa. Käsin viilaukseen suosittelomme kaksoisviilaa (Pferd 4 mm, art.nro: 9999-000-0400).

Ketjun teroittaminen on paljon helpompaa, jos työtila on tarkoituksenmukainen. Kiinnitä moottorisahan terälevy ruuvipenkkiin tai sahapuristimeen. Rakenna mielellään pöytä sahan viereen, viilaamista ja teet muita moottorisahan huoltotöitä varten. Jos käytät ketjusahaa, tarvitset viilaustuen (art.nro: 9999-000-0620) pitelemään ketjua käsin viilauksessa.

Vältä ketjun katkeamista

Jos tylsällä ketjulla sahaa liian pitkään, ketju voi katketa. Ketju katkeaa silloin leikkuuhampaan alta ja voit nähdä siinä kuluman.

Jos taas vetolenkki katkeaa, syynä voi olla ketjun ja vetopyörän yhteensopimattomuus. Parasta on jos ajat 5 ketjua vuorotellen ketjuvetopyörässä. Kun ketjut kuluvat loppuun, vaihda koko setti. Täysin uusi ketju kuluneessa vetopyörässä voi katketa muutamassa minuutissa.

Tavallista 3/8" ketjua ja PMX-ketjua ei sovi käyttää samassa vetopyörässä.

Terälevy voi vetää vinoon

Jos ketju on kulunut toiselta puolelta tai se on viilattu epätasaisesti, se voi ohjata väärin. Terälevy pusertuu ylöspäin tai alaspäin ja hypähtää kun se tulee tukista ulos.

Ketju kuluttaa enemmän toista terälevyn telaa ja jos sahausta jatketaan, terälevy kuluu vinoon. Vaikka ketju vaihdettaisiin, voi kulunut terälevy ohjata väärin ja lisäksi voi myös uusi ketju kulua vinoon.

Vinoon kulunut terälevy voidaan korjata. Viilaa terälevyn telat yhtä korkeiksi esim. UKF-viilalla (art.nro: 9999-000-0450). Tavallisempi syy terälevyn vinoon ohjaamiseen on se, että se on kulunut niin että vetolenkki ulottuu uran pohjaan ja ketju menettää terälevyn telojen tuen.

Tämä näkyy ketjussa siten, että vetolenkin kärki kuluu.

Paras ketjuöljy

Jotta ketjuöljy toimisi hyvin, on sen oltava sitkeää ja rihmaista. Öljystä on erotuttava pitkiä rihmoja, kun sitä laitetaan peukalon ja etusormen väliin ja sormet avataan. Suosittelemme Stihl-ketjuöljyä (5 l. art.nro: 0781-516-3353).

Pidä terä kromikerroksessa

Moottorisahan leikkuuhammas on pinnoitettu hyvin ohuella kromikerroksella. Se tekee terästä hyvin terävän ja kestävän.

Niin kauan kuin terä on kromikerroksessa, sahaketju on täydellisen terävä.

Noin 50 sahauksen jälkeen ovat terät kromikerroksessa kuluneet. Saatat huomata että sahausnopeus vähenee, terälevy kuumenee ja syöttöpainetta täytyy lisätä. Jos viilaat jo kun vasta aavistat ketjun tylsistyneen, tarvitaan vain muutama viilan veto.

Jos viilaat aina *ennen* kuin ketju on tylsä, terälevyn ja ketjun kuluminen on minimaalista.

Jos taas sahaat 5-10 sahausta sen jälkeen kun terä on jättänyt kromikerroksen, ketju tylsistyy ja sahaaminen sujuu huonosti. Sahausnopeus on pieni ja syöttöpaine korkea. Terälevy ja ketju ylikuumentuvat nopeasti. Tässä tilanteessa voi vielä sahata, mutta osat kuluvat hyvin nopeasti.

Kun tylsää ketjua viilataan, on hyvin mahdollista että kromikerrokseen asti ei päästä. Ketju on nyt terävä, mutta koska terä ei ole kromikerroksessa, ketju tylsyy jälleen pian.

Ellet viilaa ajoissa, on sinun viilattava pois iso osa hammasta, jotta se saadaan teräväksi. Ketjun elinaika lyhenee. Jos suuri osa sahausesta tapahtuu tylsällä ketjulla, tarvitaan korkea syöttöpaine, terälevy kuluu nopeasti ja ketju saattaa katketa.

Yhteenveto: Viilaa ennen kuin ketju tylsistyy! Tällöin et joudu pahaan kierteeseen, joka lisää sahausvälineiden kulutusta ja huonontaa sahaustulosta.

Ketjun säännöllinen teroitus on erityisen tärkeää kun sahataan ketjua rasittavaa puuta esim. kuivaa puuta, ”hard woodia” tai puuta, jonka kaarnassa on hiekanpölyä tai multaa.

Ota yhteyttä Logosoliin kun haluat neuvoja viilausvarusteista.



Valmistajan seloste EU:n
konedirektiivin 89/392/ EEC
Annex IIB:n mukaan.

Valmistaja: Logosol KB, Industrigatan 13,

S-871 53 Härnösand,

Puh. +46 611 18285.

Vakuuttaa täten, että Timmerjigg ja Big-MillSystem, art.nro. 4900-000-1000 sekä. 4900-002-1005, on valmistettu konedirektiivin 89/392/EEC mukaan mukaan lukien asiaan kuuluvat liitteet. B, on valmistettu EN 292:n harmonisoidun standardin mukaan.

Laitteistoa ei saa ottaa käyttöön ennen kuin käytettävä moottorisaha täyttää EU:n konedirektiivin asettamat vaatimukset.

LOGOSOL kehittää tuotteitaan jatkuvasti. Sen vuoksi meidän on pidätettävä oikeudet tuotteidemme rakenne- ja muotoilu-muutoksiin.

Härnösandissa 960101

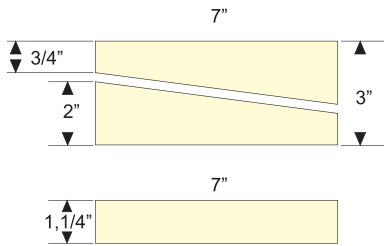
TJ Bengt-Olov Byström

Design: Mattias Byström



Rakenna penkki!

-tai kaksi, kun kerran ryhdyt työhön.



Kahden vinoon sahatun laudan valmistaminen: Valmista 7" pelkka, joka on 221 cm pitkä. Tee viistosahaus asettamalla lyhyt poikkivarsi tukilevyn loven viereen.

Tue linjaimen alta puukepeillä, ettei se liuku sahauksen aikana ja varmista, että tukki on kunnolla kiinnitattu.

Työ tukista valmiiseen penkkiin kestää tunnin tai kaksi. Käytä moottorisahaa, tuumamittaa, suorakulmaa, vasaraa ja nautoja – äläkä ole turhan tarkka, tulos on kuitenkin hyvä!

Katkaisulista:

Vinoon sahattuja 2"7 (51x178 mm):
2 kpl 185 cm, 2 kpl 35 cm.

1 1/4"7 (32x178mm):
1 kpl 140 cm, 4 kpl 35 cm.

Rakennusohje:

Piirrä kaari 140 cm pitkään lautaan (esim. kiinnittämällä kynä 150 cm pitkään naruun ja kiinnittämällä narun toinen pää 142 cm:n päähän laudan keskeltä.) Anna kaaren mennä sisään vajaa puoli laudanleveyyttä. Sahaa moottorisahalla viivaa pitkin.

Naulaa kaksi jalkaa (A) kiinni kaarilautaan. Varmista, ettei kaarilauta ulotu jalkalaudan yli.

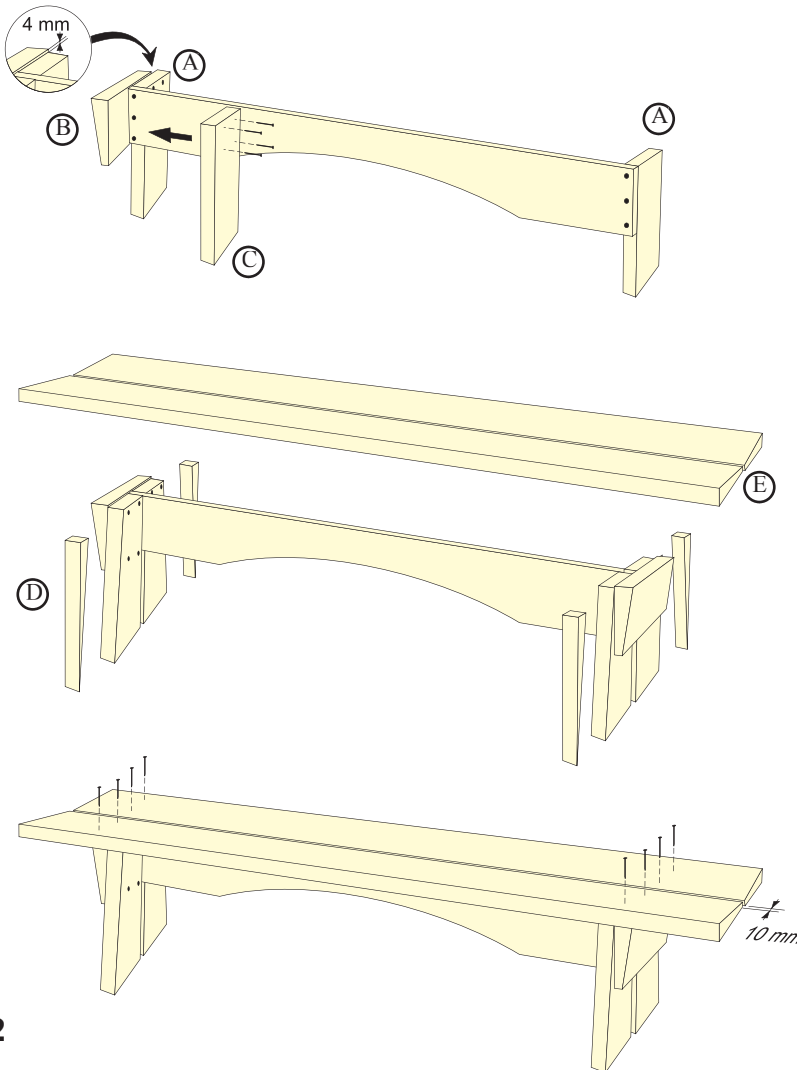
Merkitse lyhyiden vinoon sahattujen lautojen (B) keskikohta ja naulaa ne kiinni jalkoihin, kaarilaudan keskelle. Anna vinoon sahatun palan ulottua 3-4 mm jalkalaudan ja kaarilaudan yli.

Naulaa kiinni kaksi muuta jalkaa (C).

Katkaise jalkalaudat (C) moottorisahalla suorassa linjassa (D) lyhyiden vinolautojen (B) ja ylemmän kulman ja jalkojen alemman kulman välistä.

Aseta päälle pitkät vinoon sahatut laudat (E) ja naulaa ne kiinni lyhyisiin vinoon sahattuihin lautoihin 1 cm: etäisyydelle toisistaan.

Veistä lopuksi kaikki terävät särmät terävällä veitsellä.



Lyhyesti Big Mill Systemistä

Kaikki alkaa tästä:

- Timmerjigg
- Big Mill System (peruskokoonpano)
- ja 2,75m:n linjain.

Tällä varustuksella selviää tukeista, joiden läpimitta on enintään 70 cm ja pituus 2,5 m.

Muuta:

- Jos haluat sahata tukkeja, joiden läpimitta on yli 70 cm, voit ottaa käyttöön Varren EXT ja/tai tankojatkesarjan. Silloin periaatteessa vain terälevy rajoittaa tukinläpimittaa.
- Tarkkuuden parantamiseksi voidaan käyttää Tukkilevyä EXT (parempi tukkiin kiinnitys). Jos käytetään Varren EXT on käytettävä myös Tukkilevyä EXT.
- Jos haluat käyttää M5/M7-moottorisahakelkkaa ja tukkikouraa, Timmerjiggin sijaan suosittelemme lastiramppia linjaimen päähän työntämisen helpottamiseksi.
- Jos haluat leveitä sahausrakoja millimetrin tarkkuudella, voit käyttää LSG:tä ja Vartta EXT yhdessä sekä linjainta tukin molemmin puolin.
- N. 5 cm terälevyn pituudesta häviää normaalissa Timmerjiggin ja Big Mill Systemin käytössä. LSG:ssä häviää 15 cm.
- Linjainta on helppo jatkaa, mutta, jos siitä tulee yli 3 m pitkä, on käytettävä U408:aa.
- Timmerjiggiin sopiva teräleveys on 45 cm – 63 cm, mutta sekä lyhyempiä että pidempiä terälevyjä voidaan käyttää.
- Jos asennat jalkatelineet Big Milliisi saat Wood Workers Millin tai Solosåg M7:n.

Kaksinkertainen tukinkääntäjä
Tuotenumero: 9999-000-2702

Erinomainen tukkien pyörittämiseen metsässä tai sahallasi.

Säästää selkää ja tekee sinut vahvemmaksi!

Säilytät täyden kontrollin tukkiin myös otetta vaihtaessasi.



www.logosol.se



LOGOSOL Ruotsi

Industrigatan 13

SE-871 53 Härnösand

Puhelin +46 611-182 85

Telefax +46 611-182 89

info@logosol.se

www.logosol.se