

18-3631 • 41-1451

# Cocraft®

CORDLESS SCREWDRIVER 3.6 V

## HSS 3.6-LI

LED WORKLIGHT WITH DELAY

SKRUVDRAGARE      SKRUTREKKER  
RUUVINVÄÄNNIN    AKKUSCHRAUBER



Art.no	Model
18-3631	DPL 124B
41-1451	DPL 124B



#### Important!

Read the entire instruction manual carefully and make sure that you fully understand it before you use the equipment. Keep the manual for future reference.

#### Viktig informasjon:

Läs hela bruksanvisningen noggrant och försäkra dig om att du har förstått den innan du använder utrustningen. Spara bruksanvisningen för framtida bruk.

#### Viktig informasjon:

Les disse anvisningene nøye og forsikre deg om at du forstår dem, før du tar produktet i bruk. Ta vare på anvisningene for seinere bruk.

#### Tärkeä tietoa:

Lue nämä ohjeet huolellisesti ja varmista että olet ymmärtänyt ne, ennen kuin alat käyttää laitetta. Säilytä ohjeet myöhempä tarvetta varten.

#### Wichtiger Hinweis:

Vor Inbetriebnahme die komplette Bedienungsanleitung sorgfältig durchlesen und aufbewahren.

Ver. 20180518

Original instructions  
Bruksanvisning i original  
Originalbruksanvisning  
Alkuperäinen käyttöohje  
Original Bedienungsanleitung

ENGLISH

SVENSKA

NORSK

SUOMI

DEUTSCH

## 3.6 V Cordless Screwdriver

Art.nr 18-3631  
41-1451

Modell DPL 124B  
DPL 124B

Please read the entire instruction manual before use and then save it for future reference. We reserve the right for any errors in text or images and any necessary changes made to technical data. In the event of technical problems or other queries, please contact our Customer Services (see address details on the back).

### Safety

#### General safety instructions for power tools



**Warning** Read all safety warnings and all instructions. Failure to follow the warnings and instructions may result in electric shock, fire and/or serious injury.

SAVE ALL WARNINGS AND INSTRUCTIONS FOR FUTURE REFERENCE.

The term "power tool" in the warnings refers to your mains-operated (corded) power tool or battery-operated (cordless) power tool.

#### 1) Work area safety

- Keep work area clean and well lit.** *Cluttered or dark areas invite accidents.*
- Do not operate power tools in explosive atmospheres, such as in the presence of flammable liquids, gases or dust.** *Power tools create sparks which may ignite the dust or fumes.*
- Keep children and bystanders away while operating a power tool.** *Distractions can cause you to lose control.*

#### 2) Electrical safety

- Power tool plugs must match the outlet. Never modify the plug in any way. Do not use any adapter plugs with earthed (grounded) power tools.** *Unmodified plugs and matching outlets will reduce risk of electric shock.*
- Avoid body contact with grounded surfaces, such as pipes, radiators, ranges and refrigerators.** *There is an increased risk of electric shock if your body is earthed or grounded.*

- c) **Do not expose power tools to rain or wet conditions.** *Water entering a power tool will increase the risk of electric shock.*
- d) **Do not abuse the cord. Never use the cord for carrying, pulling or unplugging the power tool. Keep cord away from heat, oil, sharp edges or moving parts.** *Damaged or entangled cords increase the risk of electric shock.*
- e) **When operating a power tool outdoors, use an extension cord suitable for outdoor use.** *Use of a cord suitable for outdoor use reduces the risk of electric shock.*
- f) **If operating a power tool in a damp location is unavoidable, use a residual current device (RCD) protected supply.** *Use of an RCD reduces the risk of electric shock.*

### 3) Personal safety

- a) **Stay alert, watch what you are doing and use common sense when operating a power tool. Do not use a power tool while you are tired or under the influence of drugs, alcohol or medication.** *A moment of inattention while operating power tools may result in serious personal injury.*
- b) **Use personal protective equipment. Always wear eye protection.** *Protective equipment such as dust mask, non-skid safety shoes, hard hat, or hearing protection used for appropriate conditions will reduce personal injuries.*
- c) **Prevent unintentional starting. Ensure the switch is in the off-position before connecting to power source and/or battery pack, picking up or carrying the tool.** *Carrying power tools with your finger on the switch or energising power tools that have the switch on invites accidents.*
- d) **Remove any adjusting key or wrench before turning the power tool on.** *A wrench or a key left attached to a rotating part of the power tool may result in personal injury.*
- e) **Do not overreach. Keep proper footing and balance at all times.** *This enables better control of the power tool in unexpected situations.*
- f) **Dress properly. Do not wear loose clothing or jewellery. Keep your hair, clothing and gloves away from moving parts.** *Loose clothes, jewellery or long hair can be caught in moving parts.*
- g) **If devices are provided for the connection of dust extraction and collection facilities, ensure these are connected and properly used.** *Use of dust collection can reduce dust-related hazards.*

#### 4) Power tool use and care

- a) **Do not force the power tool. Use the correct power tool for your application.** *The correct power tool will do the job better and safer at the rate for which it was designed.*
- b) **Do not use the power tool if the switch does not turn it on and off.** *Any power tool that cannot be controlled with the switch is dangerous and must be repaired.*
- c) **Disconnect the plug from the power source and/or the battery pack from the power tool before making any adjustments, changing accessories, or storing power tools.** *Such preventive safety measures reduce the risk of starting the power tool accidentally.*
- d) **Store idle power tools out of the reach of children and do not allow persons unfamiliar with the power tool or these instructions to operate the power tool.** *Power tools are dangerous in the hands of untrained users.*
- e) **Maintain power tools. Check for misalignment or binding of moving parts, breakage of parts and any other condition that may affect the power tool's operation. If damaged, have the power tool repaired before use.** *Many accidents are caused by poorly maintained power tools.*
- f) **Keep cutting tools sharp and clean.** *Properly maintained cutting tools with sharp cutting edges are less likely to bind and are easier to control.*
- g) **Use the power tool, accessories and tool bits etc. in accordance with these instructions, taking into account the working conditions and the work to be performed.** *Use of the power tool for operations different from those intended could result in a hazardous situation.*

## 5) Battery tool use and care

- a) **Recharge only with the charger specified by the manufacturer.**  
*A charger that is suitable for one type of battery pack may create a risk of fire when used with another battery pack.*
- b) **Use power tools only with specifically designated battery packs.**  
*Use of any other battery packs may create a risk of injury and fire.*
- c) **When battery pack is not in use, keep it away from other metal objects, like paper clips, coins, keys, nails, screws or other small metal objects, that can make a connection from one terminal to another.** *Shorting the battery terminals together may cause burns or a fire.*
- d) **Under abusive conditions, liquid may be ejected from the battery; avoid contact. If contact accidentally occurs, flush with water. If liquid contacts eyes, additionally seek medical help.** *Liquid ejected from the battery may cause irritation or burns.*

## 6) Service

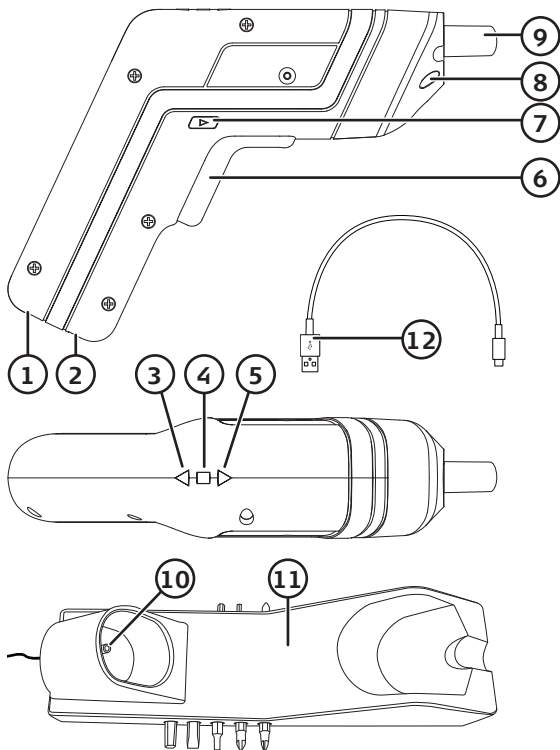
- a) **Have your power tool serviced by a qualified repair person using only identical replacement parts.** *This will ensure that the safety of the power tool is maintained.*

### Specific safety instructions for screwdrivers

**Hold power tool by insulated gripping surfaces, when performing an operation where the fastener may contact hidden wiring.**

*Fasteners contacting a "live" wire may make exposed metal parts of the power tool "live" and could give the operator an electric shock.*

## Product description



1. Socket for charging in the charging cradle
2. Micro-USB charging port
3. Indicator light for reverse (anticlockwise) rotation
4. Indicator light for charging in progress
5. Indicator light for forward (clockwise) rotation
6. Power trigger (on/off)
7. [▶][◀] Forward/lock/reverse selector switch
8. LED work light
9. Magnetic screwdriver bits holder
10. Charging connector
11. Charging cradle with holes for storing the 10 included screwdriver bits
12. USB/Micro-USB charging cable

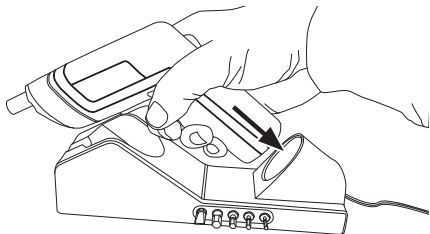
## Charging

### Information

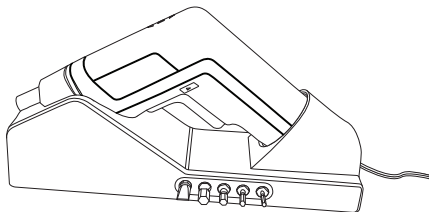
When sold, the screwdriver battery is only partially charged and needs to be fully charged before initial use.

### Charging in the charging cradle

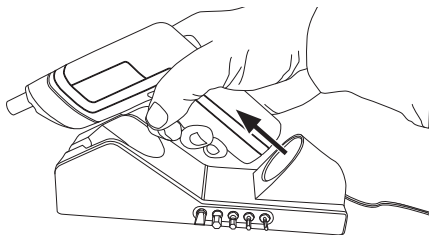
1. Stand the charging cradle (11) on a flat surface or hang it on a wall using the two holes on the bottom.
2. Line the base of the grip up with the socket in the charging cradle and insert it in the direction of the arrow.



3. Plug the charging cradle into a wall socket. The indicator light (4) comes on when the battery is charging and goes off when the battery is charged (approximately 4–6 hours).



4. Remove the screwdriver from the cradle by lifting it in the direction of the arrow.

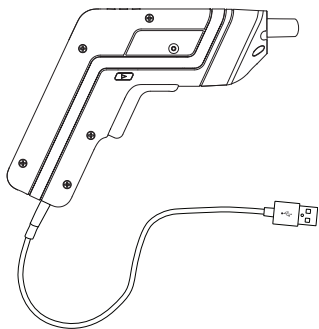


### ***Charging using the USB port***

Connect the included charger lead (12) to the Micro-USB port (2) on the base of the grip and to a computer or other USB charger.

#### ***i* Information**

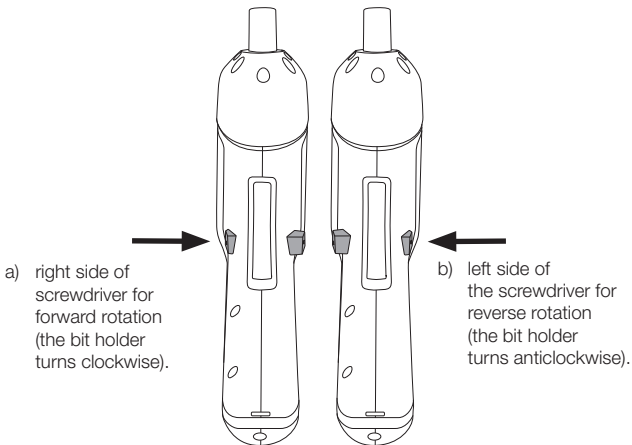
Charging via the USB cable takes 4–6 hours depending on the capacity of the USB port it is connected to.



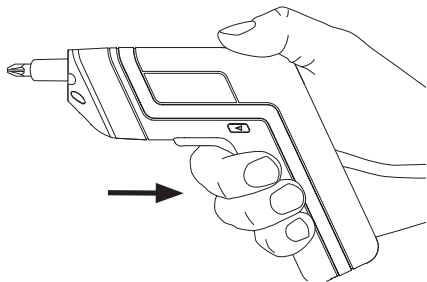


## Instructions for use

1. Insert a suitable bit into the bit holder (9).
2. Press [▶] (7) in on the:



3. Start the screwdriver by pressing in the power trigger (6).
4. Release the power trigger to turn off the screwdriver.



## Information

- The screwdriver has two forward-pointing LEDs (8) which function as work lights. The LED lights come on automatically when the trigger is pulled and go off 5–10 seconds after the trigger is released.
- The screwdriver has an automatic spindle lock, which allows you to use it as a manual screwdriver if the battery has been discharged or the screwdriver is too underpowered to complete the job.
- The spindle lock is activated as soon as you begin screwing the screwdriver manually. The maximum torque is 10 Nm.
- Do not overload the spindle lock.
- Do not pull the trigger when the spindle lock is on.

## Care and maintenance

- Clean the product using a lightly moistened cloth. Use only mild cleaning agents, never solvents or corrosive chemicals.
- If the screwdriver is not to be used for a long time, the battery should be fully charged before the tool is stored away.
- Store the screwdriver in a dry place out of children's reach whenever it is not to be used for a long time.

## Troubleshooting guide

The screwdriver doesn't start.	<ul style="list-style-type: none"> <li>• The battery is discharged. Charge the battery.</li> <li>• The overload or overheating protection has been triggered. Let the screwdriver rest and cool for a few seconds before resuming work.</li> <li>• Faulty power trigger. Contact our customer services.</li> </ul>
The screwdriver stops or is sluggish.	<ul style="list-style-type: none"> <li>• The battery is discharged. Charge the battery.</li> <li>• The overload or overheating protection has been triggered. Let the screwdriver rest and cool for a few seconds before resuming work.</li> <li>• If the problem persists, make sure that the screwdriver is not overloaded. Reduce the load.</li> <li>• Is the task suitable for the screwdriver?</li> </ul>
The battery does not charge.	<ul style="list-style-type: none"> <li>• Is the charger properly connected to the wall socket?</li> <li>• Check that the wall socket is live.</li> <li>• Is the battery correctly connected to the charger?</li> <li>• Is the battery defective or too hot/cold?</li> </ul>

## Responsible disposal

This symbol indicates that this product should not be disposed of with general household waste. This applies throughout the entire EU. In order to prevent any harm to the environment or health hazards caused by incorrect waste disposal, the product must be handed in for recycling so that the material can be disposed of in a responsible manner. When recycling the product, take it to your local collection facility or contact the place of purchase. They will ensure that the product is disposed of in an environmentally sound manner.



## Specifications

<b>Battery</b>	3.6 V/1.5 Ah lithium-ion
<b>Bit holder</b>	Magnetic ¼"
<b>Charging time</b>	Approximately 4–6 hours
<b>No-load speed</b>	200 rpm
<b>Torque</b>	Max 4.5 Nm
<b>Sound power level</b>	L <sub>WA</sub> = 68.1 dB(A), uncertainty K <sub>WA</sub> = 3 dB(A)
<b>Sound pressure level</b>	L <sub>pA</sub> = 57.1 dB(A), uncertainty K <sub>WA</sub> = 3 dB(A)
<b>Vibration value</b>	Screw driving without impact a <sub>h1</sub> = 0.348 m/s <sup>2</sup> , uncertainty K = 1.5 m/s <sup>2</sup>
<b>Charger</b>	Input: 100–240 V AC 50/60 Hz Output: 5 V DC, 300 mA
<b>Weight</b>	0.38 kg

## Vibration

- The measurement of the vibration emission level (triaxial vector sum) and the noise level values declared in this instruction manual have been carried out in accordance with a standardised test method described in EN 60745 and can be used for comparing one power tool with another.
- The measurement method may also be used for a preliminary assessment of vibration exposure.
- The declared vibration emission level applies when the power tool is used in accordance with this instruction manual. If however, the power tool is used for other purposes and with other accessories or has not been properly maintained, the vibration emission level could increase significantly over the total working period.
- For an exact assessment of the vibration exposure, the times when the tool is switched off or running idle should also be taken into account. This significantly reduces the vibration exposure over the total working period. Decide upon safety measures to protect the operator from the effects of vibration during all types of use.

# Skruvdragare 3,6 V

Art.nr 18-3631  
41-1451

Modell DPL 124B  
DPL 124B

Läs igenom hela bruksanvisningen före användning och spara den sedan för framtida bruk. Vi reserverar oss för ev. text- och bildfel samt ändringar av tekniska data. Vid tekniska problem eller andra frågor, kontakta vår kundtjänst (se adressuppgifter på baksidan).

## Säkerhet

### Generella säkerhetsvarningar för elektriska handverktyg



**Varning! Läs alla instruktioner.** Om nedanstående instruktioner inte följs kan detta leda till elektrisk stöt, brand och/eller allvarlig skada.

SPARA DESSA INSTRUKTIONER.

Termen "elektriskt handverktyg" i varningstexten nedan refererar till ditt nätanslutna eller batteridrivna handverktyg.

### 1) Arbetsutrymmet

- Håll arbetsutrymmet rent och väl upplyst.** *Belamrade och mörka utrymmen inbjuder till olyckor.*
- Använd inte elektriska handverktyg i explosiva miljöer, som i närheten av lättantändliga vätskor, gaser eller damm.** *Elektriska handverktyg genererar gnistor som kan antända damm eller ångor.*
- Håll undan barn och åskådare medan du använder det elektriska handverktyget.** *Störningsmoment kan göra att du tappar kontrollen.*

### 2) Elektrisk säkerhet

- Det elektriska handverktygets stickpropp måste passa i vägguttaget. Modifiera aldrig stickproppen på något vis. Använd aldrig adapter tillsammans med jordade elektriska handverktyg.** *Omodifierade stickproppar och passande vägguttag minskar risken för elektrisk stöt.*
- Undvik kroppskontakt med jordade föremål, t.ex. rör, element, köksspis och kylskåp.** *Det innebär ökad risk för elektrisk stöt om din kropp är jordad.*
- Utsätt inte det elektriska handverktyget för regn eller våta förhållanden.** *Om vatten tränger in i ett elektriskt handverktyg ökar det risken för elektrisk stöt.*

- d) **Misshandla inte nätsladden. Använd aldrig nätsladden för att bära, dra eller rycka stickproppen ur vägguttaget. Håll nätsladden undan från värme, olja, vassa kanter och rörliga delar. Skadade eller trassliga nätsladdar ökar risken för elektrisk stöt.**
- e) **När du använder ett elektriskt handverktyg utomhus, använd en skarvsladd anpassad för detta ändamål. Användning av en skarvsladd för utomhusbruk minskar risken för elektrisk stöt.**
- f) **Om det inte går att undvika att det elektriska handverktyget används i fuktig miljö, använd ett vägguttag utrustat med jordfelsbrytare. Användning av jordfelsbrytare minskar risken för elektrisk stöt.**

### 3) Personlig säkerhet

- a) **Var uppmärksam på vad du gör och använd sunt förnuft när du använder ett elektriskt handverktyg. Använd inte ett elektriskt handverktyg om du är trött eller påverkad av droger, alkohol eller medicinering. Ett ögonblicks ouppmärksamhet när du använder ett elektriskt handverktyg kan resultera i allvarlig personskada.**
- b) **Använd skyddsutrustning. Bär alltid skyddsglasögon. Att vid behov använda skyddsutrustning, t.ex. andningsskydd, halksäkra skyddsskor, hjälm och hörselskydd minskar risken för personskada.**
- c) **Undvik oavsiktlig start. Se till att strömbrytaren är i läge OFF innan du ansluter stickproppen till vägguttaget, ansluter batteriet eller lyfter upp/bär det elektriska handverktyget. Att bära ett elektriskt handverktyg med ett finger på strömbrytaren/avtryckaren eller att ansluta ett elektriskt handverktyg till elnätet när strömbrytaren är i läge ON inbjuder till olyckor.**
- d) **Ta bort alla serviceverktyg/nycklar innan du slår på det elektriska handverktyget. Ett kvarglömt serviceverktyg på en roterande del av det elektriska handverktyget kan resultera i personskada.**
- e) **Sträck dig inte för långt. Se till att du står stadigt med god balans hela tiden. Detta möjliggör bättre kontroll över det elektriska handverktyget i oväntade situationer.**
- f) **Bär lämplig klädsel. Bär inte löst sittande kläder eller smycken. Håll hår, kläder och handskar undan från rörliga delar. Lösa kläder, smycken och långt hår kan fastna i rörliga delar.**
- g) **Om utrustning för utsugning och uppsamling av damm finns tillgänglig, se till att denna är ansluten och används på ett korrekt sätt. Användning av dessa hjälpmedel kan minska dammrelaterade faror.**

#### 4) Användning och underhåll av det elektriska handverktyget

- a) **Pressa inte det elektriska handverktyget. Använd ett elektriskt handverktyg som är avsett för det arbetsmoment du utför.** *Korrekt elektriskt handverktyg gör jobbet bättre och säkrare med avsedd matningshastighet.*
- b) **Använd inte det elektriska handverktyget om strömbrytaren inte slår på och stänger av verktyget.** *Alla elektriska handverktyg som inte kan kontrolleras med strömbrytaren är farliga och måste repareras.*
- c) **Ta stickproppen ur vägguttaget eller ta ur batteriet innan du utför några justeringar, byter tillbehör eller lägger undan det elektriska handverktyget för förvaring.** *Dessa förebyggande skyddsåtgärder minskar risken för att starta det elektriska handverktyget oavsiktligt.*
- d) **Förvara elektriska handverktyg som inte används utom räckhåll för barn och låt inte personer som inte är förtrogna med det elektriska handverktyget eller dessa instruktioner använda det.** *Elektriska handverktyg är farliga om de kommer i händerna på ovana användare.*
- e) **Underhåll elektriska handverktyg. Kontrollera om något är felinställt, om rörliga delar kärvar, om delar har gått sönder eller om något annat har inträffat som kan påverka funktionen hos det elektriska handverktyget.** *Om något är skadat måste det repareras före användning. Många olyckor beror på dåligt underhållna elektriska handverktyg.*
- f) **Håll skärverktyg vassa och rena.** *Ordentligt underhållna skärverktyg med vassa eggar är mindre benägna att kärva och lättare att kontrollera.*
- g) **Använd det elektriska handverktyget, tillbehör etc. enligt dessa instruktioner, ta hänsyn till arbetsförhållanden och till det arbete som ska utföras.** *Användning av det elektriska handverktyget för arbeten andra än vad det är ämnat för kan resultera i en farlig situation.*

#### 5) Användning och service av det laddbara handverktyget

- a) **Ladda batteriet endast med en laddare som är utvald av tillverkaren.** *En laddare som passar till en typ av batteri kan orsaka brandrisk om den används till en annan typ av batteri.*
- b) **Använd laddbara handverktyg endast tillsammans med därför ämnade batterier.** *Användning av andra batterier kan orsaka skade- och brandrisk.*

- c) När batteriet inte används, förvara det på avstånd från andra metallföremål som gem, mynt, nycklar, spikar, skruvar eller andra små metallföremål som kan skapa kontakt från den ena batteripolen till den andra. *Kortslutning av batteripolerna kan orsaka brännskador eller brand.*
- d) Om batteriet misshandlas kan syra läcka ut. Undvik kontakt med syran. Om du av misstag kommer i kontakt med syran, spola med vatten. Om syran kommer i kontakt med ögonen, uppsök läkare. *Syra som kommer från batteriet kan orsaka irritation och brännskador.*

## 6) Service

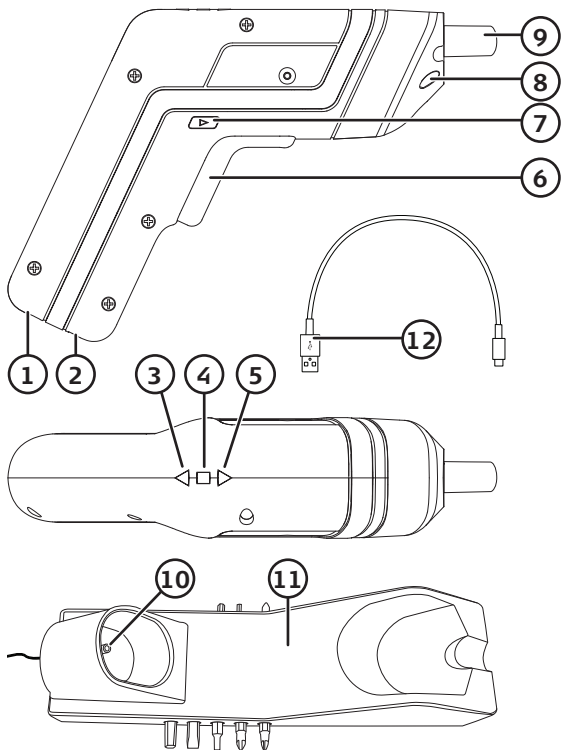
- a) Låt behörig personal utföra service och reparationer, och endast med originalreservdelar. *Detta garanterar att säkerheten på det elektriska handverktyget behålls.*

### Särskilda säkerhetsföreskrifter för skruvdragare

Håll i elhandverktygets isolerade handtag när du arbetar i miljöer där skruven kan komma i kontakt med strömförande elledningar.

*Om skruven kommer i kontakt med strömförande elledningar kan detta leda till att verktygets metalldelar blir strömförande, vilket kan leda till elektrisk stöt.*

## Produktbeskrivning





1. Kontakt för laddning via laddstationen
2. Micro-USB-ingång för laddning
3. Indikatorlampa för vänstergång
4. Indikatorlampa för pågående laddning av batteriet
5. Indikatorlampa för högergång
6. Strömbrytare (på/av)
7. [▶][◀] Omkopplare för högergång/låsning/vänstergång
8. LED-belysning
9. Magnetisk bitshållare
10. Laddkontakt
11. Laddstation med bitsförvaring (10 × bits)
12. Laddkabel (USB/Micro-USB)

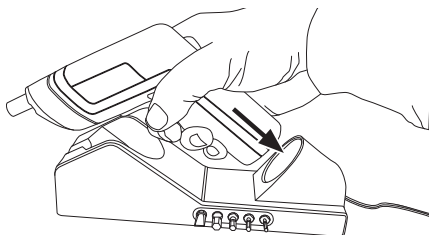
## Laddning

### Information

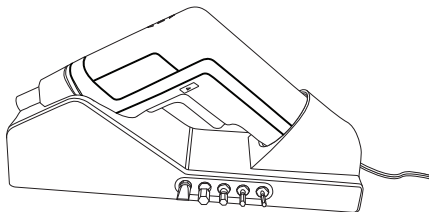
Skruvdragaren levereras med batteriet delvis laddat, därför måste batteriet laddas före första användning.

### Laddning via laddstationen

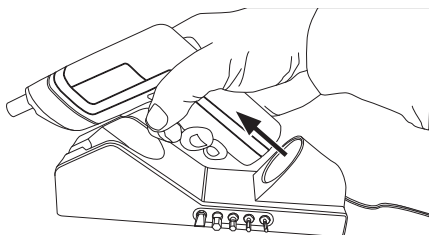
1. Placera laddstationen (11) stående på en plan yta eller upphängd på en vägg (2 × upphängningshål finns på laddstationens undersida).
2. Rikta in skruvdragarens bakände mot laddstationen och tryck fast skruvdragaren i pilens riktning.



3. Anslut laddstationen till ett eluttag. Indikatorlampan (4) lyser när laddningen pågår och slocknar när laddningen är klar, efter ca 4–6 tim.



4. Dra skruvdragaren i pilens riktning för att ta bort den från laddstationen.

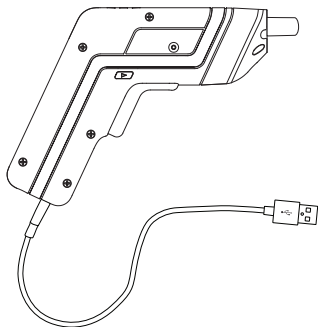


### Laddning via USB

Anslut den medföljande laddkabeln (12) till skruvdragarens Micro-USB-ingång (2) och till ett USB uttag, t.ex. en dator eller annan valfri USB-laddare.

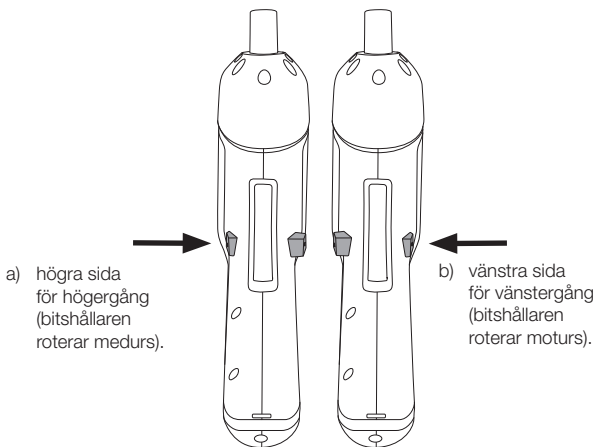
#### Information

Laddtiden via USB-kabel varierar mellan 4–6 tim beroende på kapaciteten i det USB-uttag som den är ansluten till.

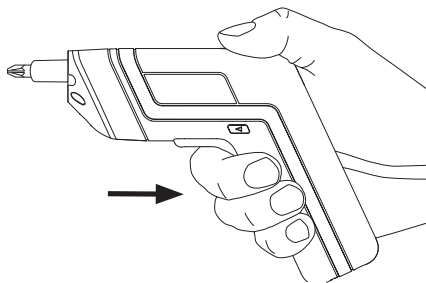


## Användning

1. Sätt lämplig bits för ändamålet i bitshållaren (9).
2. Tryck [▶] (7) till bottenläget på skruvdragarens:



3. Tryck in strömbrytaren (6) för att starta skruvdragaren.
4. Släpp strömbrytaren för att stänga av.



## Information

- Skruvdragaren har LED-belysning (8) (2 × lysdioder) riktade framåt som arbetsbelysning. Belysningen tänds automatiskt när strömbrytaren trycks in, och slocknar 5–10 sek efter att strömbrytaren släppts.
- Skruvdragaren har automatiskt spindellås som gör att du kan skruva manuellt om batteriet har laddats ur eller om skruvdragaren inte orkar.
- Spindellåset aktiveras genom att du vrider skruvdragaren för hand som en skruvmejsel. Max tillåtet moment 10 Nm.
- Överbelasta inte spindellåset.
- Tryck inte in strömbrytaren när spindellåset används.

## Skötsel och underhåll

- Rengör skruvdragaren med en lätt fuktad trasa. Använd ett mildt rengöringsmedel, aldrig lösningsmedel eller frätande kemikalier.
- Om skruvdragaren inte ska används under en längre period ska batteriet vara fulladdat före förvaring.
- Förvara skruvdragaren torrt och utom räckhåll för barn om den inte ska användas under en längre period.

## Felsökningsschema

Skruvdragaren startar inte.	<ul style="list-style-type: none"> <li>• Batteriet är urladdat. Ladda batteriet.</li> <li>• Överbelastnings- eller överhettningsskyddet har aktiverats. Låt skruvdragaren vila några sekunder eller svalna innan arbetet återupptas.</li> <li>• Strömbrytaren är defekt. Kontakta kundtjänst.</li> </ul>
Skruvdragaren stängs av eller går sakta.	<ul style="list-style-type: none"> <li>• Batteriet är urladdat. Ladda batteriet.</li> <li>• Överbelastnings- eller överhettningsskyddet har aktiverats. Låt skruvdragaren vila några sekunder eller svalna innan arbetet återupptas.</li> <li>• Om problemet kvarstår, försäkra dig om att skruvdragaren inte överbelastas. Minska belastningen.</li> <li>• Är arbetsuppgiften lämplig för skruvdragarens kapacitet?</li> </ul>
Batteriet laddas inte.	<ul style="list-style-type: none"> <li>• Är laddaren ordentligt ansluten till vägguttaget?</li> <li>• Finns det ström i vägguttaget?</li> <li>• Är batteriet helt och ordentligt anslutet till laddaren?</li> <li>• Är batteriet defekt eller för varmt/kallt?</li> </ul>

## Avfallshantering

Denna symbol innebär att produkten inte får kastas tillsammans med annat hushållsavfall. Detta gäller inom hela EU. För att förebygga eventuell skada på miljö och hälsa, orsakad av felaktig avfallshantering, ska produkten lämnas till återvinning så att materialet kan tas omhand på ett ansvarsfullt sätt. När du lämnar produkten till återvinning, använd dig av de returhanteringssystem som finns där du befinner dig eller kontakta inköpsstället. De kan se till att produkten tas om hand på ett för miljö tillfredställande sätt.



## Specifikationer

<b>Batteri</b>	3,6 V/1,5 Ah, litiumjon
<b>Bitsfäste</b>	Magnetiskt ¼"
<b>Laddtid</b>	Ca 4–6 tim
<b>Varvtal</b>	200 varv/min
<b>Vridmoment</b>	Max 4,5 Nm
<b>Ljudnivå</b>	L <sub>WA</sub> = 68,1 dB(A), onoggrannhet K <sub>WA</sub> = 3 dB(A) L <sub>pA</sub> = 57,1 dB(A), onoggrannhet K <sub>pA</sub> = 3 dB(A)
<b>Vibrationsvärde</b>	Skruvdragning utan slagfunktion, a <sub>h</sub> = 0,348 m/s <sup>2</sup> , onoggrannhet K = 1,5 m/s <sup>2</sup>
<b>Laddare</b>	Primär 100–240 V, 50/60 Hz Sekundär 5 V DC, 300 mA
<b>Vikt</b>	0,38 kg

## Vibration

- Mätningen av den vibrationsnivå (vektorsumma i tre led) och de ljudvärden som anges i denna bruksanvisning har utförts enligt en mätmetod som är standardiserad i EN 60745 och kan användas vid jämförelse av olika elektriska handverktyg.
- Mätmetoden är även lämplig för preliminär bedömning av vibrationsbelastningen.
- Den angivna vibrationsnivån gäller när det elektriska handverktyget används på det sätt som beskrivs i den här bruksanvisningen. Om däremot det elektriska handverktyget används för andra ändamål och med andra tillbehör eller inte har underhållits ordentligt kan vibrationsnivån under arbetsperioden öka betydligt.
- För en exakt bedömning av vibrationsbelastningen bör även de tider beaktas när det elektriska handverktyget är frånkopplat eller är igång utan att det används. Detta reducerar vibrationsbelastningen betydligt för den totala arbetsperioden. Bestäm säkerhetsåtgärder för att skydda operatören mot vibrationernas inverkan vid alla typer av användning.

# Skrutrekker 3,6 V

Art.nr. 18-3631    Modell DPL 124B  
41-1451                      DPL 124B

Les brukerveiledningen grundig før produktet tas i bruk og ta vare på den for framtidig bruk. Vi reserverer oss mot ev. feil i tekst og bilde, samt forandringer av tekniske data. Ved tekniske problemer eller spørsmål, ta kontakt med vårt kundesenter. (Se opplysninger om kundesenteret i denne bruksanvisningen).

## Sikkerhet

### Generelle sikkerhetsforskrifter - Elektriske håndverktøy



**Advarsel! Les gjennom hele brukerveiledningen.** Hvis ikke veiledningene følges kan dette føre til elektrisk støt, brann og/eller andre alvorlige skader.

TA VARE PÅ DENNE VEILEDNINGEN.

Med «elektrisk håndverktøy» i den følgende teksten menes verktøy som enten er koblet til strømmettet eller drevet med batterier.

#### 1) Arbeidsplassen

- Hold arbeidsplassen ren, ryddig og godt opplyst.** Rot og dårlig opplyst arbeidsplass kan forårsake ulykker.
- Ikke bruk elektriske håndverktøy på plasser med lettantennelige væsker, gasser eller støv.** Elektrisk håndverktøy kan danne gnister, som igjen kan antenne støv eller trespon.
- Hold barn og andre på god avstand når håndverktøy er i bruk.** Forstyrrelser kan føre til at man mister kontrollen.

#### 2) Sikkerhet ved bruk av elektrisk strøm

- Støpselet til det elektriske verktøyet må passe i strømmuttaket.** Støpselet må ikke endres på. Bruk aldri adapter sammen med elektrisk håndverktøy som krever jording. Ved bruk av originale støpsler reduseres faren for elektrisk støt.
- Unngå kroppskontakt med jordede gjenstander, som rør, ovner, komfyrer, kjøleskap etc.** Kroppskontakt med disse kan gi elektrisk støt.
- Elektrisk håndverktøy bør ikke utsettes for regn eller fuktighet.** Hvis det kommer vann inn i et elektrisk håndverktøy, øker faren for elektrisk støt.

- d) Påse at ikke strømleningen blir skadet. Bær aldri apparatet i strømleningen. Trekk heller ikke i strømleningen når støpselet skal tas ut av strømuttaket. Hold ledningen unna varme, olje, skarpe kanter og bevegelige deler. *Skadede eller deformerte ledninger kan gi elektrisk støt.*
- e) Ved bruk av elektrisk håndverktøy utendørs, skal man benytte en skjoteledning som er beregnet til dette formålet. *Når skjoteledning, som er beregnet for utendørs bruk, benyttes, reduseres faren for elektrisk støt.*
- f) Dersom det elektriske håndverktøyet skal brukes i fuktige omgivelser, må verktøyet kobles til strømmettet via en jordfeilbryter. *Bruk av jordfeilbryter reduserer faren for elektrisk støt.*

### 3) Personlig sikkerhet

- a) Vær våken og bruk sunn fornuft ved bruk av elektriske verktøy. Ikke bruk elektriske håndverktøy når du er trett eller påvirket av rusmidler, alkohol eller sterke medisiner. *Når du bruker elektrisk håndverktøy kan et lite øyeblikks uoppmerksomhet resultere i store personskader.*
- b) Bruk verneutstyr. Benytt alltid vernebriller. *Bruk av verneutstyr som støvmaske, sklisikre såler på skoene, hjelm og hørselsvern ved behov, reduserer faren for personskade.*
- c) Unngå uønsket oppstart. Påse at strømbryteren står i posisjon OFF før strømmen kobles til. *Det å bære et elektrisk håndverktøy med en finger på avtrekkeren/strømbryteren, eller å koble til strømmen mens strømbryteren står i posisjon ON, kan forårsake ulykker.*
- d) Fjern alle nøkler/serviceverktøy før det elektriske håndverktøyet startes. *Et gjenglemt serviceverktøy på en roterende del, kan forårsake personskader.*
- e) Strekk deg ikke for langt. Påse at du står stødig og har god balanse under hele arbeidsoperasjonen. *Da er du bedre forberedt når uventede situasjoner oppstår.*
- f) Bruk fornuftige arbeidsklær. Ikke bruk løstsittende klær og smykker. Hold klær, hanser og smykker unna bevegelige deler. *Løstsittende klær, smykker eller langt hår, kan feste seg i bevegelige deler.*
- g) Hvis det er mulig å koble til en støvsamler/støvsuger, bør dette gjøres. *Ved bruk av slike hjelpemidler, kan en redusere faren for støvrelaterte skader og ulykker.*

#### 4) *Bruk og vedlikehold av det elektriske håndverktøyet*

- a) **Ikke press et elektrisk håndverktøy. Bruk elektriske håndverktøy som er beregnet til den arbeidsoperasjonen du skal utføre.** *Riktig hastighet på matingen er viktig for å utføre bedre og sikrere arbeid.*
- b) **Ikke bruk det elektriske håndverktøyet dersom det er feil på strømbryteren og den ikke skrur verktøyet på/av med din kontroll.** *Alt elektriske håndverktøy, som ikke kan kontrolleres med en strømbryter, er farlige og må repareres.*
- c) **Trekk ut støpselet før justeringer utføres, ved skifte av tilbehør eller når verktøyet legges til oppbevaring.** *Dette for å unngå at elektrisk håndverktøy får en ukontrollert start.*
- d) **Oppbevar elektrisk håndverktøy utilgjengelig for barn. Påse også at elektrisk håndverktøy er utilgjengelig for personer som ikke har fått tilstrekkelig opplæring på eller er fortrolige med verktøyet.** *Elektriske håndverktøy kan være farlige hvis de kommer uvedkommende i hende.*
- e) **Hold det elektriske håndverktøyet ved like. Kontroller at verktøyet ikke er feilinnstilt, at bevegelige deler ikke beveger seg usymmetrisk, at ingen deler er skadet eller at det elektriske håndverktøyet har andre feil som kan påvirke dets funksjon.** *Dersom noe er skadet må dette repareres før verktøyet tas i bruk. Mange ulykker skyldes dårlig eller manglende vedlikehold.*
- f) **Hold verktøyene skarpe og rene. Påse også at det elektriske verktøyet holdes skarpt.** *Godt vedlikeholdt skjæreverktøy, med skarpe egger, er lettere å kontrollere.*
- g) **Følg instruksjonen, ta hensyn til arbeidsforholdene og hva slags type arbeid som skal utføres.** *Bruk av elektrisk håndverktøy til andre arbeidsoperasjoner enn det som det er beregnet til, kan skape farlige situasjoner.*

#### 5) *Bruk og service av det ladbare håndverktøyet*

- a) **Lad batteriene kun med lader som er bestemt av produsenten.** *En lader som er beregnet for en type batteri kan forårsake brann når den blir brukt til en annen type batterier.*
- b) **Ladbare håndverktøy må kun brukes sammen med dertil egnede batterier.** *Bruk av annet batteri kan forårsake skade og kan være en brannfare.*



- c) Når batteriet ikke er i bruk, må det oppbevares på god avstand fra metallgjenstander som; mynter, nøkler, spiker, skruer o.l. som kan lede strøm fra den ene batteripolen til den andre. *Kortslutting av batteripolene kan forårsake brann eller brannskader.*
- d) Hvis batteriet vannskjøttes kan syre lekke ut. Unngå kontakt med batterisyre. Hvis du ved et uhell skulle komme i kontakt med batterisyre må du straks skylle deg med vann. Dersom syren kommer i kontakt med øynene, må lege oppsøkes. *Syre fra batteriet kan forårsake irritasjon og brannskader.*

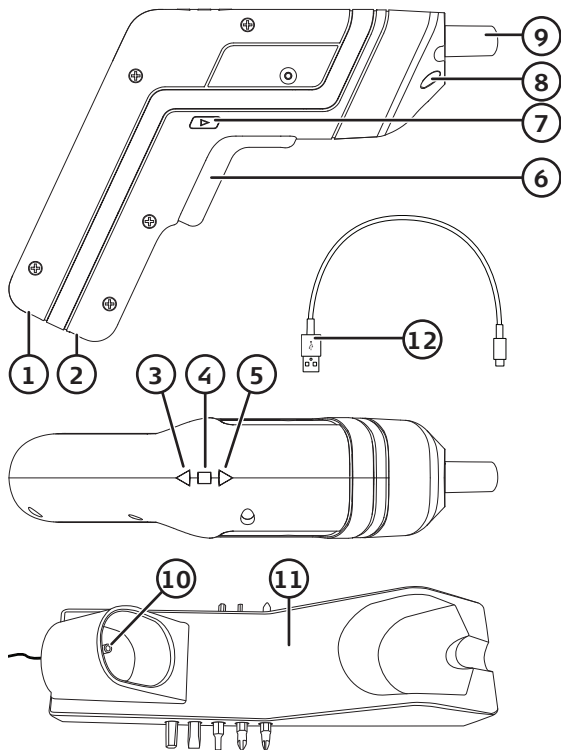
## 6) Service

- a) La profesjonelle fagfolk utføre service og reparasjoner. Benytt kun originale reservedeler. *Dette for å opprettholde sikkerheten ved bruk av det elektriske håndverktøyet.*

### Spesielle sikkerhetsanvisninger for skrutrekkere

Hold i den isolerte delen på håndtaket når du jobber i miljøer der skruen kan komme i kontakt med strømførende kabler. *Hvis skruen kommer i kontakt med strømførende ledninger kan verktøyets metalleder også bli strømførende. Dette kan føre til at operatøren får elektrisk støt.*

## Produktbeskrivelse



1. Kontakt for lading med ladestasjonen
2. Micro-USB-inngang for lading
3. Indikatorlampe for venstregange
4. Indikatorlampe for pågående lading av batteriet
5. Indikatorlampe for høyregange
6. Strømbryter på/av
7. [▶][◀] Omkobler for høyre-/venstregange/låsing
8. LED-belysning
9. Magnetisk bitsholder
10. Ladekontakt
11. Ladestasjon med plass til oppbevaring av bits (10 x bits)
12. Ladekabel (USB/Micro-USB)

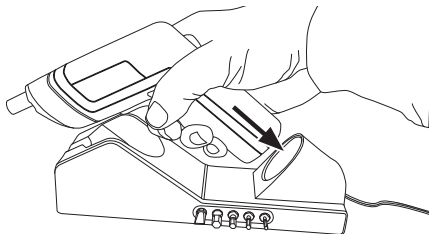
## Lading

### Informasjon

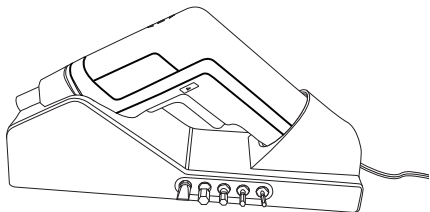
Batteriet leveres delvis ladet. Det må derfor lades før første gangs bruk.

### Lading via ladestasjon

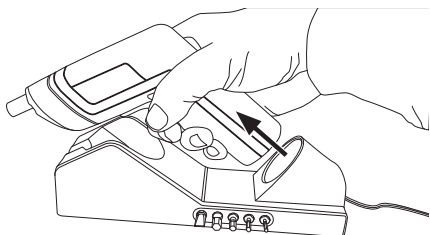
1. Plasser ladestasjonen (11) stående på en plan flate eller opphengt på en vegg (2 stk. opphengshull for festing på vegg sitter på undersiden av ladestasjonen).
2. Plasser bakenden på skrutrekkeren inntil ladestasjonen og trykk skrutrekkeren fast i pilens retning.



3. Ladekabelen kobles til et strøm-uttak. Indikatorlampen (4) lyser når ladingen pågår og slukkes når ladingen er fullført, etter ca. 4–6 timer.



4. Skyv skrutrekkeren i pilens retning for å fjerne den fra ladestasjonen.

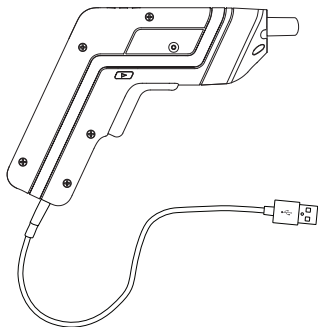


### Lading via USB

Ladekabelen (12), som følger med, kobles til Micro-USB-inngangen (2) på skrutrekkeren og til et USB-uttak, f.eks. på en datamaskin eller en annen USB-lader.

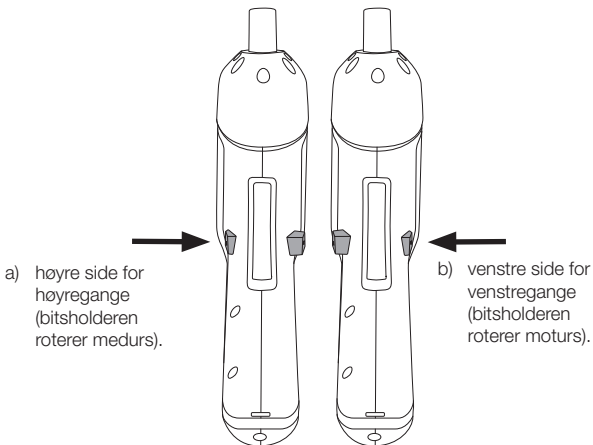
### Informasjon

Ladetid via USB-kabelen varierer mellom 4–6 timer, avhengig av kapasiteten i det USB-uttaket som skrutrekkeren kobles til.

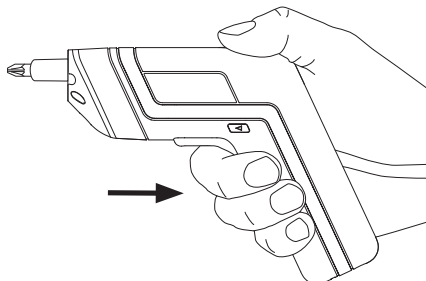


## Bruk

1. Plasser en passende bits i bitsholderen (9).
2. Trykk [ ► ] (7) til den stopper helt til:



3. Trykk inn strømbryteren (6) for å starte skrutrekkeren.
4. Slipp strømbryteren for å stoppe den.



## Informasjon

- Skrutrekkeren har LED-belysning (8) (2 x lysdioder) som lyser framover som arbeidslys. Belysningen tennes automatisk når strømbryteren trykkes inn og slukkes ca. 5–10 sekunder etter at strømbryteren har blitt sluppet opp.
- Skrutrekkeren har automatisk spindellås som gjør at man kan skru manuelt dersom batteriet er utladet eller hvis maskinen ikke orker.
- Spindellåsen aktiveres ved at man dreier skrutrekkeren for hånd som en manuell skrutrekker. Maks tillatt moment 10 Nm.
- Overbelast ikke spindellåsen.
- Press ikke strømbryteren inn mens spindellåsen er i bruk.

## Vedlikehold

- Rengjør skrutrekkeren med en lett fuktet klut. Bruk et mildt rengjøringsmiddel, aldri løsningsmidler eller etsende kjemikalier.
- Hvis skrutrekkeren ikke skal brukes på en stund skal batteriet være full-ladet når maskinen stues vekk.
- Når maskinen ikke er i bruk skal den lagres tørt og utilgjengelig for barn.

## Feilsøking

Skrutrekkeren starter ikke.	<ul style="list-style-type: none"> <li>• Batteriet er utladet. Lad opp batteriet.</li> <li>• Overbelastnings- eller overopphetingsvernet er aktivert. La skrutrekkeren hvile i noen sekunder eller avkjøles før arbeidene gjenopptas.</li> <li>• Defekt strømbryter. Kontakt kundeservicen.</li> </ul>
Stikksagen stenges eller går sakte.	<ul style="list-style-type: none"> <li>• Batteriet er utladet. Lad det opp.</li> <li>• Overbelastnings- eller overopphetingsvernet er aktivert. La skrutrekkeren hvile i noen sekunder eller avkjøles før arbeidene gjenopptas.</li> <li>• Hvis problemet ikke løses med dette, sjekk om skrutrekkeren er overbelastet. Reduser belastningen.</li> <li>• Er kapasiteten på skrutrekkeren stor nok for arbeidsoppgavene som skal utføres?</li> </ul>
Batteriet lades ikke.	<ul style="list-style-type: none"> <li>• Er laderen koblet riktig til strømuttaket?</li> <li>• Er det strøm i strømuttaket?</li> <li>• Er batteriet helt og riktig plassert i laderen?</li> <li>• Er batteriet defekt eller for varmt/kaldt?</li> </ul>

## Avfallshåndtering

Symbolet viser til at produktet ikke skal kastes sammen med husholdningsavfallet. Dette gjelder innenfor EØS-området. For å forebygge eventuelle skader på helse og miljø som følge av feil håndtering av avfall, skal produktet leveres til gjenvinning, slik at materialet blir tatt hånd om på en ansvarsfull måte. Benytt miljøstasjonene som er der du befinner deg eller ta kontakt med forhandler. De vil ta hånd om produktet på en miljømessig tilfredsstillende måte.



## Spesifikasjoner

<b>Batteri</b>	3,6 V/1,5 Ah, li-ion
<b>Bitsfeste</b>	Magnetisk ¼"
<b>Ladetid</b>	Ca 4–6 timer
<b>Turtall</b>	200–20 000 o/min
<b>Dreiemoment</b>	Maks 4,5 Nm
<b>Lydnivå</b>	LwA = 68,1 dB(A), unøyaktighet KwA = 3 dB(A) LpA = 57,1 dB(A), unøyaktighet KpA = 3 dB(A)
<b>Vibrasjonsverdi</b>	Skrutrekking uten slagfunksjon, $a_h = 0,348 \text{ m/s}^2$ , unøyaktighet K = 1,5 m/s <sup>2</sup>
<b>Lader</b>	Primær 100–240 V, 50/60 Hz Sekundær 5 V DC, 300 mA
<b>Vekt</b>	0,38 kg

## Vibrasjon

- Måling av vibrasjonsnivå (vektorsum i tre ledd) og lydverdier som oppgis i denne bruksanvisningen er utført i henhold til målemetode som er standardisert i EN 60745. Disse verdiene kan brukes til sammenlikning av forskjellige typer elektriske håndverktøy.
- Målemetoden kan også benyttes til foreløpige målinger av vibrasjonsbelastningen.
- Vibrasjonsnivået som er oppgitt gjelder når det elektriske håndverktøyet brukes som beskrevet i bruksanvisningen. Hvis verktøyet skal brukes til andre formål og med annet tilbehør eller ikke er tilstrekkelig vedlikeholdt kan vibrasjonsnivået øke betraktelig.
- For å få en grundig vurdering av vibrasjonsbelastningen bør man også ta i betraktning den tiden håndverktøyet er frakoblet eller er i gang uten å bli brukt. Dette reduserer vibrasjonsbelastningen betydelig for den totale arbeidsperioden. Når man skal vurdere sikkerhetstiltak mot vibrasjonenes påvirkning på operatøren bør det tas hensyn til alle typer bruk av håndverktøyet.

# Ruuvinväännin 3,6 V

Tuotenro 18-3631  
41-1451

Malli

DPL 124B  
DPL 124B

Lue käyttöohje ennen tuotteen käyttöönottoa ja säilytä se tulevaa tarvetta varten. Pidätämme oikeuden teknisten tietojen muutoksiin. Emme vastaa mahdollisista teksti- ja kuvavirheistä. Jos tuotteeseen tulee teknisiä ongelmia, ota yhteys myymälään tai asiakaspalveluun (yhteystiedot käyttöohjeen lopussa).

## Turvallisuus

### Yleisiä turvallisuusohjeita koskien sähkökäyttöisiä käsityökaluja



**Varoitus! Lue kaikki ohjeet.** Alla olevien ohjeiden noudattamatta jättäminen saattaa johtaa sähköiskuun, tulipaloon tai/tai vakavaan loukkaantumiseen.

SÄÄSTÄ NÄMÄ OHJEET.

Varoitustekstin termi sähkökäyttöinen käsityökalu tarkoittaa verkkovirralla tai akulla toimivaa käsityökalua.

### 1) Työtilat

- Pidä työtilat puhtaina ja hyvin valaistuin.** *Täynnä tavaraa olevat ja pimeät tilat lisäävät onnettomuusriskiä.*
- Älä käytä sähkökäyttöistä käsityökalua räjähdysriskissä ympäristössä, kuten helposti syttyvien nesteiden, kaasujen tai pölyn lähellä.** *Sähkökäyttöiset käsityökalut muodostavat kipinöitä, jotka saattavat sytyttää pölyn tai höyryt.*
- Pidä lapset ja sivulliset loitolla, kun käytät sähkökäyttöistä käsityökalua.** *Tarkkaavaisuuden menettäminen saattaa johtaa onnettomuuteen.*

### 2) Sähköturvallisuus

- Sähkökäyttöisen käsityökalun pistokkeen tulee sopia pistorasiaan. Älä muuta pistoketta millään tavalla. Älä käytä sovitinta maadoitettujen sähkökäyttöisten käsityökalujen kanssa.** *Muuttamaton pistoke ja sopiva pistorasia vähentävät sähköiskun vaaraa.*
- Vältä koskettamasta maadoitettuja esineitä, kuten putkia, lämpöpattereita, liettä tai jääkaappia.** *Sähköiskun vaara kasvaa, jos kehosi on maadoitettu.*



- c) **Älä altista sähkökäyttöistä käsityökalua sateelle äläkä käytä sitä kosteissa olosuhteissa.** *Veden joutuminen sähkökäyttöiseen käsityökaluun lisää sähköiskun vaaraa.*
- d) **Käsittele virtajohtoa varoen. Älä kanna laitetta virtajohdosta äläkä irrota pistoketta pistorasiasta johdosta vetämällä. Älä altista virtajohtoa kuumuudelle, öljyille, teräville reunoille tai liikkuville osille.** *Sotkeutuneet tai vahingoittuneet virtajohdot lisäävät sähköiskun vaaraa.*
- e) **Kun käytät sähkökäyttöistä käsityökalua ulkona, käytä ainoastaan ulkokäyttöön sopivia jatkojohtoja.** *Ulkokäyttöön sopivan jatkojohdon käyttäminen vähentää sähköiskun vaaraa.*
- f) **Jos sähkökäyttöistä käsityökalua on pakko käyttää kosteassa ympäristössä, liitä laite pistorasiaan vikavirtasuojakytkimen kautta.** *Vikavirtasuojakytkimen käyttö vähentää sähköiskun vaaraa.*

### 3) Oma turvallisuutesi

- a) **Ole huolellinen ja käytä tervettä järkeä, kun käytät sähkökäyttöistä käsityökalua. Älä käytä sähkökäyttöistä käsityökalua, jos olet väsynyt tai päihteiden, lääkkeiden tai alkoholin vaikutuksen alainen.** *Lyhyenkin hetken kestävä tarkkaavaisuuden herpaantuminen saattaa johtaa vakavaan loukkaantumiseen.*
- b) **Käytä suojavarusteita. Käytä aina suojalaseja.** *Suojavarusteiden, kuten hengityssuojaimen, liukestekenkien, kypärän ja kuulosuojaimen, käyttäminen vähentää loukkaantumisvaaraa.*
- c) **Vältä laitteen tahatonta käynnistämistä. Varmista, että virtakytkin on asennossa OFF, ennen kuin liität pistokkeen pistorasiaan, liität akun tai nostat/kannat sähkökäyttöistä käsityökalua.** *On erittäin vaarallista kantaa sähkökäyttöistä käsityökalua sormi virtakytkimellä tai liittää sähkökäyttöinen käsityökalu pistorasiaan virtakytkimen ollessa ON-asennossa.*
- d) **Poista kaikki huoltotyökalut/avaimet, ennen kuin käynnistät sähkökäyttöisen käsityökalun.** *Sähkökäyttöisen työkalun liikkuvan osan päälle unohdettu työkalu saattaa johtaa onnettomuuteen.*
- e) **Älä kurota liian pitkälle työskennellessäsi. Varmista, että seisot tasapainoisesti työn jokaisessa vaiheessa.** *Näin hallitset sähkökäyttöisen käsityökalun paremmin yllättävissä tilanteissa.*
- f) **Käytä tarkoituksenmukaisia vaatteita. Älä käytä löysiä vaatteita tai koruja. Pidä hiukset, vaatteet ja käsineet loitolla koneen liikkuvista osista.** *Löysät vaatteet, korut tai pitkät hiukset saattavat takertua liikkuviin osiin.*
- g) **Jos käytössäsi on pölynpoistojärjestelmä, käytä sitä. Sen käyttö vähentää pölyyn liittyviä vaaroja.**

#### 4) Sähkökäyttöisten käsityökalujen käyttäminen ja huoltaminen

- a) **Älä pakota sähkökäyttöistä käsityökalua. Käytä vain sellaista sähkökäyttöistä käsityökalua, joka soveltuu suunnittelemaasi työtehtävään.** Oikean työkalun käyttö on tehokkaampaa ja turvallisempaa sille tarkoitetulla syöttönopeudella.
- b) **Älä käytä sähkökäyttöistä käsityökalua, jos virtakytkin ei toimi.** Kaikki sähkökäyttöiset käsityökalut, joita ei voi hallita virtakytkimellä, ovat vaarallisia ja ne tulee korjata.
- c) **Irrota pistoke pistorasiasta tai poista akku laitteesta ennen sähkökäyttöisen käsityökalun säätämistä tai varusteiden vaihtamista ja ennen työkalun laittamista säilytykseen.** Nämä ennaltaehkäisevät toimenpiteet vähentävät sähkökäyttöisen käsityökalun tahattoman käynnistymisen vaaraa.
- d) **Säilytä sähkökäyttöisiä käsityökaluja lasten ulottumattomissa. Älä luovuta sähkökäyttöistä käsityökalua henkilöille, jotka eivät tunne sitä tai sen käyttöohjetta.** Sähkökäyttöiset käsityökalut ovat vaarallisia tottumattomien käyttäjien käsissä.
- e) **Huolla sähkökäyttöisiä käsityökaluja. Varmista, että kaikki asetukset on tehty oikein, kaikki liikkuvat osat liikkuvat esteettä ja että mikään muu seikka ei häiritse sähkökäyttöisen käsityökalun toimintaa. Jos jokin osa on vahingoittunut, se tulee korjata ennen käyttöä.** Monet onnettomuudet johtuvat huonosti huolletuista sähkökäyttöisistä käsityökaluista.
- f) **Pidä leikkaavat osat terävinä ja puhtaina.** Kunnolla huolletut terävät terätyökalut vähentävät juuttumisen vaaraa, ja niitä on helpompi hallita.
- g) **Käytä sähkökäyttöistä käsityökalua ja sen varusteita näiden ohjeiden mukaisesti. Ota myös huomioon työskentelyolosuhteet ja suoritettava työ.** Sähkökäyttöisen käsityökalun käyttäminen muihin kuin sille tarkoitettuihin työtehtäviin saattaa johtaa vaaratilanteeseen.

#### 5) Ladattavien käsityökalujen käyttäminen ja huoltaminen

- a) **Lataa akku ainoastaan valmistajan hyväksymällä laturilla.** Tietyn tyyppiselle akulle sopiva laturi saattaa aiheuttaa tulipalon, jos sitä käytetään vääräntyyppisen akun lataukseen.
- b) **Käytä akkukäyttöisessä käsityökalussa vain siihen soveltuvia akkuja.** Vääräntyyppisten akkujen käyttäminen saattaa johtaa onnettomuuteen tai tulipaloon.

- c) Kun akkua ei käytetä, sitä tulee säilyttää poissa metalliesineiden ulottuvilta (esim. paperiliittimet, kolikot, avaimet, naulat tai muut metalliesineet), jotka saattavat muodostaa kontaktin akun napojen välille. Akun napojen oikosulku saattaa aiheuttaa palovammoja tai tulipalon.
- d) Vahingoittuneesta akusta saattaa vuotaa akkuhappoa. Vältä kontaktia hapon kanssa. Jos kuitenkin joudut kosketuksiin hapon kanssa, huuhtele kohta vedellä. Mikäli happoa joutuu silmiin, hakeudu lääkäriin. Akun happo saattaa aiheuttaa ärsytystä ja palovammoja.

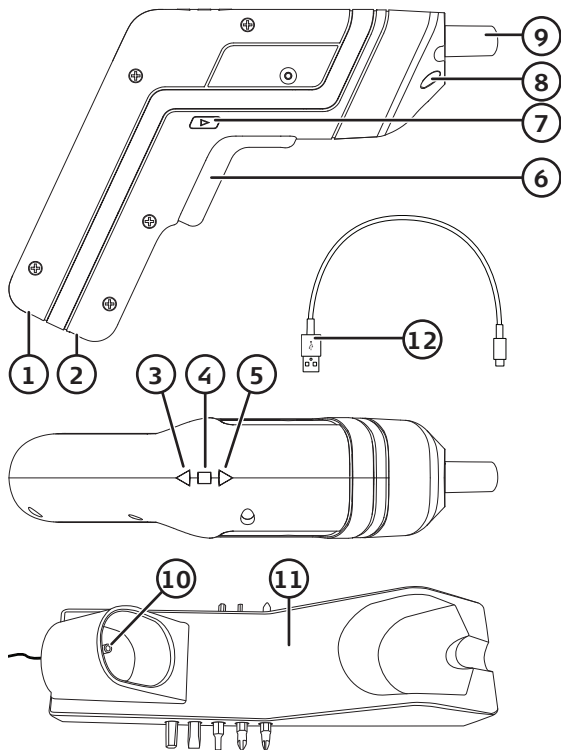
## 6) Huolto

- a) Laitteen saa huoltaa ja korjata ainoastaan ammattihenkilö, ja huollossa tulee käyttää ainoastaan alkuperäisosa. Näin taataan sähkökäyttöisen käsityökalun turvallisuus.

### Ruuvinväännintä koskevat turvallisuusohjeet

Pidä kiinni ainoastaan koneen eristetyistä kahvoista, kun työskentelet paikoissa, jossa ruuvi voi joutua kosketuksiin jännitteisten johtojen kanssa. Ruuvin koskettaminen jännitteiseen johtoon saattaa tehdä koneen metalliosista jännitteisiä, mikä voi johtaa sähköiskuun.

# Tuotekuvaus



1. Latausliitäntä
2. Mikro-USB-latausliitäntä
3. Vasemman pyörimissuunnan merkkivalo
4. Akun latauksen merkkivalo
5. Oikean pyörimissuunnan merkkivalo
6. ON/OFF-virtakytkin
7. [▶][◀] Valintakytkin: oikea pyörimissuunta/lukitus/vasen pyörimissuunta
8. LED-valaisin
9. Magneettinen palapidike
10. Latausliitin
11. Latausasema ja palojen säilytystila (10 kpl)
12. Latauskaapeli (USB/Mikro-USB)

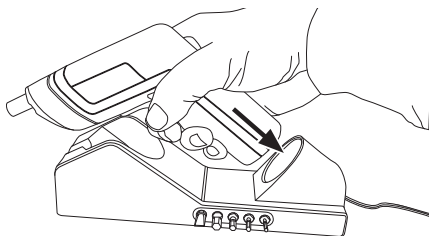
## Lataaminen

### Tärkeää tietoa!

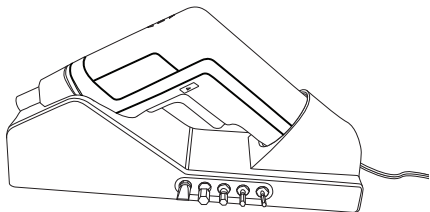
Akku on toimitusvaiheessa osittain ladattu, joten se pitää ladata ennen ensimmäistä käyttökertaa.

### Lataaminen latausasemassa

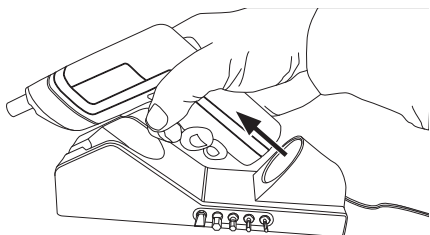
1. Aseta latausasema (11) tasaiselle alustalle tai ripusta se seinälle. Latausaseman alla on kaksi ripustusreikää.
2. Suuntaa ruuvinvääntimen takaosa kohti latausasemaa ja työnnä ruuvinväännintä nuolen suuntaan.



3. Liitä latausasema pistorasiaan. Merkkivalo (4) palaa latauksen aikana ja sammuu, kun lataus on valmis. Latauksessa kestää 4–6 tuntia.



4. Irrota ruuvinväännin latausasemasta vetämällä sitä nuolen suuntaan.

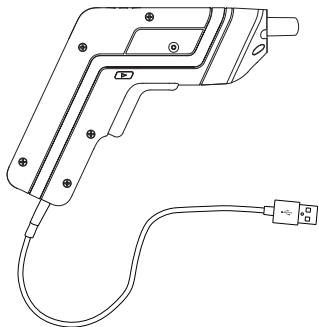


### **Ladataan USB-liitännän kautta**

Liitä mukana tuleva latausjohto (12) ruuvinvääntimen Mikro-USB-liitännään (2) ja esim. tietokoneen tai USB-laturin USB-liitännään.

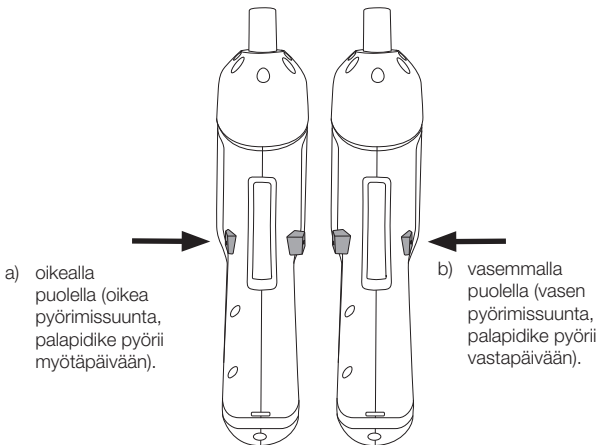
#### **Tärkeää tietoa!**

USB-kaapelilla lataamisessa kestää noin 4–6 tuntia riippuen USB-liitännän kapasiteetista.

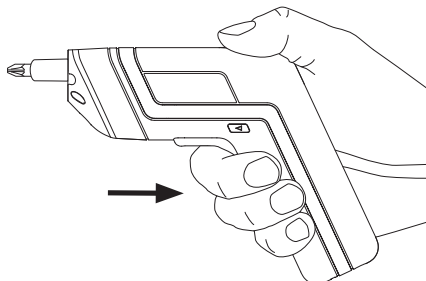


## Käyttö

1. Aseta palapidikkeeseen (9) käyttötarkoitukseen sopiva pala.
2. Paina [▶] (7) pohjaan ruuvinvääntimen:



3. Käynnistä ruuvinvääntin painamalla virtakytkintä (6).
4. Sammuta päästämällä virtakytkin.



## Tiedot

- Ruuvinvääntimessä on eteenpäin osoittavat LED-valot (8). Valaisin syttyy automaattisesti, kun virtakytkintä painetaan. Valaisin palaa 5–10 sekuntia, kun virtakytkin päästetään.
- Ruuvinvääntimessä on automaattinen karalukko, jonka ansiosta voit ruuvata manuaalisesti, jos akku loppuu tai ruuvinväännin ei jaksa ruuvata.
- Karalukko aktivoituu, kun kierrät ruuvinväännintä käsin. Suurin sallittu momentti 10 Nm.
- Älä ylikuormita karalukkoa.
- Älä paina virtakytkintä, kun käytät karalukkoa.

## Huolto ja ylläpito

- Puhdista ruuvinväännin kevyesti kostutetulla liinalla. Käytä mietoa puhdistusainetta. Älä käytä liuottimia tai syövyttäviä kemikaaleja.
- Jos ruuvinväännin on pitkään käyttämättä, lataa akku täyteen.
- Säilytä ruuvinväännintä kuivassa paikassa lasten ulottumattomissa.

## Vianhakutaulukko

Ruuvinväännin ei käynnisty.	<ul style="list-style-type: none"><li>• Akku on tyhjä. Lataa akku.</li><li>• Ylikuormitus- tai ylikuumenemissuoja on lauennut. Anna koneen jäähtyä hetken ennen kuin jatkat työskentelyä.</li><li>• Virtakytkin on viallinen. Ota yhteys asiakaspalveluun.</li></ul>
Ruuvinväännin sammuu tai se käy hitaasti.	<ul style="list-style-type: none"><li>• Akku on tyhjä. Lataa akku.</li><li>• Ylikuormitus- tai ylikuumenemissuoja on lauennut. Anna koneen jäähtyä hetken ennen kuin jatkat työskentelyä.</li><li>• Jos ongelma jatkuu, varmista että konetta ei ylikuormiteta. Vähennä kuormitusta.</li><li>• Sopiiko työtehtävä koneen kapasiteetille?</li></ul>
Akku ei lataudu.	<ul style="list-style-type: none"><li>• Varmista, että laturi on liitetty kunnolla pistorasiaan.</li><li>• Onko pistorasiassa virtaa?</li><li>• Varmista, että akku on ehjä ja että se on liitetty kunnolla laturiin.</li><li>• Varmista, että akku on ehjä ja että se ei ole liian kuuma/kylmä.</li></ul>



## Kierrättäminen

Tämä kuvake tarkoittaa, että tuotetta ei saa hävittää kotitalousjätteen seassa. Tämä koskee koko EU-aluetta. Virheellisestä hävittämisestä johtuvien mahdollisten ympäristö- ja terveyshaittojen ehkäisemiseksi tuote tulee viedä kierrätettäväksi, jotta materiaali voidaan käsitellä vastuullisella tavalla. Kierrätä tuote käyttämällä paikallisia kierrätysjärjestelmiä tai ota yhteys ostopaikkaan. Ostopaikassa tuote kierrätetään vastuullisella tavalla.



## Tekniset tiedot

<b>Akku</b>	3,6 V/1,5 Ah, litiumioni
<b>Palakiinnitys</b>	Magneettinen ¼"
<b>Latausaika</b>	Noin 4–6 tuntia
<b>Kierros-luku</b>	200 kierr./min
<b>Vääntömomentti</b>	Enintään 4,5 Nm
<b>Melutaso</b>	LwA = 68,1 dB(A), epätarkkuus KwA = 3 dB(A) LpA = 57,1 dB(A), epätarkkuus KpA = 3 dB(A)
<b>Tärinäarvo</b>	Ruuvinvääntö ilman iskutoimintoa, $a_{rh} = 0,348 \text{ m/s}^2$ , epätarkkuus K = 1,5 $\text{m/s}^2$
<b>Laturi</b>	Tulojännite 100–240 V, 50–60 Hz Lähtöjännite 5 V DC, 300 mA
<b>Paino</b>	0,38 kg

## Tärinä

- Tässä käyttöohjeessa ilmoitettu tärinäarvo (kolmen suunnan vektorisumma) ja meluarvot on mitattu EN 60745-standardisoidulla mittaustavalla, ja arvot ovat verrattavissa muihin sähkökäyttöisiin käsityökaluihin.
- Mittaustapa soveltuu myös tärinäkuormituksen alustavaan arviointiin.
- Ilmoitettu tärinäarvo toteutuu, kun sähkökäyttöistä käsityökalua käytetään käyttöohjeessa kuvatulla tavalla. Jos sähkökäyttöistä käsityökalua käytetään muihin tarkoituksiin ja muilla tarvikkeilla tai jos sitä ei ole huollettu kunnolla, käytön aikainen tärinäarvo saattaa kasvaa huomattavasti.
- Tarkan tärinäkuormituksen arvioimiseksi pitää huomioida ajat, jolloin sähkökäyttöinen käsityökalu ei ole kytkettynä tai kun se on käynnissä ilman, että sitä käytetään. Tämä vähentää huomattavasti koko työskentelyjakson tärinäkuormitusta. Päätä turvallisuustoimenpiteet suojataksesi käyttäjää tärinän vaikutukselta kaikissa käyttötarkoituksissa.

# Akkuschrauber 3,6 V

Art.Nr. 18-3631      Modell DPL 124B  
41-1451              DPL 124B

Vor Inbetriebnahme die komplette Bedienungsanleitung durchlesen und aufbewahren. Irrtümer, Abweichungen und Änderungen behalten wir uns vor. Bei technischen Problemen oder anderen Fragen freut sich unser Kundenservice über eine Kontaktaufnahme (Kontakt siehe Rückseite).

## Sicherheitshinweise

### Allgemeine Sicherheitshinweise für Elektrowerkzeuge



**Warnung: Alle Anweisungen sorgfältig lesen.** Wenn die nachstehenden Anweisungen nicht eingehalten werden, kann es zu Elektroschlägen, Bränden und/oder ernsten Verletzungen kommen.

DIESE BEDIENUNGSANLEITUNG AUFBEWAHREN.

Die Bezeichnung „Elektrowerkzeug“ im weiteren Textverlauf bezieht sich auf das Netzkabel-angeschlossene oder Akku-betriebene Handwerkzeug.

### 1) Arbeitsumgebung

- a) **Die Arbeitsumgebung sauber und gut beleuchtet halten.**  
*Unordentliche und dunkle Umgebungen können zu Unfällen führen.*
- b) **Elektrowerkzeuge nicht in feuergefährlichen Umgebungen (z. B. leicht entzündbare Flüssigkeiten, Gase oder Staub) benutzen.** *Elektrowerkzeuge erzeugen Funken, die Staub oder Dämpfe entzünden können.*
- c) **Während der Benutzung des Elektrowerkzeugs Kinder und Zuschauer auf Abstand halten.** *Störungen können zum Verlust der Kontrolle führen.*

### 2) Sicherheitshinweise Elektrik

- a) **Sicherstellen, dass der Netzstecker des Elektrowerkzeugs in die Netzsteckdose passt. Niemals den Netzstecker verändern. Niemals einen Adapter zusammen mit geerdeten Elektrowerkzeugen verwenden.**  
*Unveränderte Stecker und passende Steckdosen verringern das Risiko von Stromschlägen.*
- b) **Körperkontakt mit geerdeten Gegenständen, z. B. Rohren, Heizung, Ofen oder Kühlschrank, vermeiden.** *Ist der eigene Körper geerdet, erhöht sich das Risiko für Stromschläge.*

- c) **Elektrowerkzeuge nicht Regen oder Feuchtigkeit aussetzen.** *Wasser im Inneren von Elektrowerkzeugen erhöht das Risiko von Stromschlägen.*
- d) **Mit dem Netzkabel behutsam umgehen. Das Netzkabel nie zum Ziehen oder Tragen des Elektrohandwerkzeugs oder zum Herausziehen des Steckers aus der Steckdose verwenden. Das Kabel von Wärme, Öl, scharfen Kanten und beweglichen Teilen fernhalten.** *Beschädigte oder verformte Netzkabel erhöhen die Gefahr von elektrischen Schlägen.*
- e) **Bei der Benutzung von Elektrowerkzeugen im Außenbereich immer ein Verlängerungskabel benutzen, das dafür vorgesehen ist.** *Die Benutzung eines Verlängerungskabels für den Außenbereich verringert das Risiko von Stromschlägen.*
- f) **Sollte das Elektrowerkzeug trotzdem in feuchter Umgebung benutzt werden, unbedingt eine Fehlerstrom-Schutzeinrichtung vorschalten.** *Die Benutzung einer Fehlerstromschutzeinrichtung verringert das Risiko von Stromschlägen.*

### 3) Persönliche Sicherheit

- a) **Bei der Benutzung von Elektrowerkzeugen vorsichtig sein und auf den gesunden Menschenverstand hören. Die Bedienung von Elektrowerkzeugen bei Müdigkeit und/oder unter Einfluss von Drogen, Alkohol oder Medizin ist untersagt.** *Ein kurzer Moment der Unachtsamkeit kann zu schweren Sach- und Personenschäden führen.*
- b) **Persönliche Schutzausrüstung benutzen. Immer einen Augenschutz tragen.** *Die Benutzung von persönlicher Schutzausrüstung bei Bedarf, wie Atemschutz, Sicherheitsschuhe, Helm und Gehörschutz, verkleinert das Verletzungsrisiko.*
- c) **Ungewolltes Starten vermeiden. Sicherstellen, dass der Stromschalter in der Position „OFF“ ist, bevor der Netzstecker oder Akku angeschlossen wird oder das Elektrowerkzeug gehoben/getragen wird.** *Das Tragen von Elektrowerkzeugen mit einem Finger auf dem Schalter oder der Anschluss von Elektrowerkzeugen an die Netzspannung, während der Schalter in der Position „ON“ ist, birgt ein erhöhtes Unfallrisiko. Befindet sich der Ein-/Ausschalter in Stellung ON erhöht sich die Unfallgefahr.*
- d) **Vor dem Einschalten des Elektrowerkzeugs alle Servicewerkzeuge/Schlüssel entfernen.** *Ein vergessenes Servicewerkzeug an einem rotierenden Teil von Elektrowerkzeugen kann zu Personenschäden führen.*
- e) **Stets eine stabile und bequeme Arbeitsposition einnehmen. Immer eine gute Balance sicherstellen.** *Dies sorgt für bessere Kontrolle des Elektrowerkzeugs in unvorhergesehenen Situationen.*

- f) **Stets geeignete Arbeitskleidung tragen. Keine losen Kleider oder Schmuck tragen. Haare, Kleidung und Handschuhe von beweglichen Teilen fernhalten.** *Lose Kleidung, Schmuck oder lange Haare können sich in beweglichen Teilen verfangen.*
- g) **Ist Ausrüstung zum Absaugen und Aufsammeln von Staub zugänglich, sollte diese angeschlossen und benutzt werden.** *Die Nutzung dieser Hilfsmittel kann mit Staub in Verbindung stehende Gefahren verringern.*

#### 4) Benutzung und Wartung des Elektrowerkzeugs

- a) **Elektrowerkzeuge nie überbeanspruchen. Nur das Elektrowerkzeug nutzen, das für die jeweilige Tätigkeit vorgesehen ist.** *Mit dem passenden Elektrowerkzeug arbeitet es sich besser und sicherer im angegebenen Leistungsbereich.*
- b) **Niemals ein Elektrowerkzeug benutzen, wenn der Stromschalter das Gerät nicht ein-/ausschaltet.** *Ein Elektrowerkzeug, das sich nicht mehr ein- oder ausschalten lässt, ist gefährlich und muss repariert werden.*
- c) **Zum Ändern der Einstellungen, Austausch von Werkzeugteilen und bei Nichtbenutzung stets den Netzstecker ziehen.** *Diese Vorkehrungsmaßnahme verkleinert das Risiko für einen unabsichtlichen Start.*
- d) **Elektrowerkzeuge bei Nichtbenutzung außer Reichweite von Kindern aufbewahren.** *Personen, die nicht mit der Bedienung vertraut sind, nicht das Elektrowerkzeug benutzen lassen. Elektrowerkzeuge sind gefährlich, wenn sie in die Hände von unerfahrenen Personen gelangen.*
- e) **Elektrowerkzeuge stets warten. Regelmäßig überprüfen, ob etwas falsch eingestellt ist, ob bewegliche Teile klemmen, etwas kaputt gegangen ist oder etwas anderes die fehlerfreie Funktion behindert.** *Wenn etwas kaputt ist, muss es vor Inbetriebnahme repariert werden. Viele Unglücke werden durch mangelnde Wartung verursacht.*
- f) **Werkzeuge immer sauber und scharf halten.** *Ordentlich gewartete Werkzeuge neigen weniger zu Fehlfunktionen und sind einfacher zu handhaben.*
- g) **Elektrowerkzeuge, Zubehör usw. nur der Beschreibung entsprechend und für den vorgesehenen Verwendungszweck handhaben.** *Dabei immer die aktuellen Arbeitsbedingungen berücksichtigen. Bei Zweckentfremdung können Sach- und Personenschäden entstehen.*

## 5) Bedienung und Service des wiederaufladbaren Elektrowerkzeugs

- a) **Den Akku nur mit einem vom Hersteller bestimmten Ladegerät laden.**  
*Ein Ladegerät, das für einen Akkutyp passt, kann eine Brandgefahr ausmachen, wenn es für einen anderen Akkutyp verwendet wird.*
- b) **Akkuwerkzeuge nur mit den dafür vorgesehenen Akkus verwenden.**  
*Die Verwendung eines anderen Akkus kann Schäden und Feuergefahr verursachen.*
- c) **Wenn der Akku nicht angewendet wird, bei der Aufbewahrung auf ausreichenden Abstand zu Gegenständen wie Klammern, Münzen, Schlüsseln, Nägeln, Schrauben oder anderen kleinen metallischen Gegenständen achten, die einen Kontakt zwischen den Akkupolen herstellen könnten.** *Ein Kurzschluss der Akkupole kann Verätzungen oder Brände verursachen.*
- d) **Bei unsachgemäßer Behandlung des Akkus kann Säure austreten. Kontakt mit Säure vermeiden. Bei versehentlichem Kontakt mit Säure mit Wasser abspülen. Wenn Säure in die Augen gerät, ist ein Arzt aufzusuchen.** *Säure aus Akkus kann zu Reizungen und Verätzungen führen.*

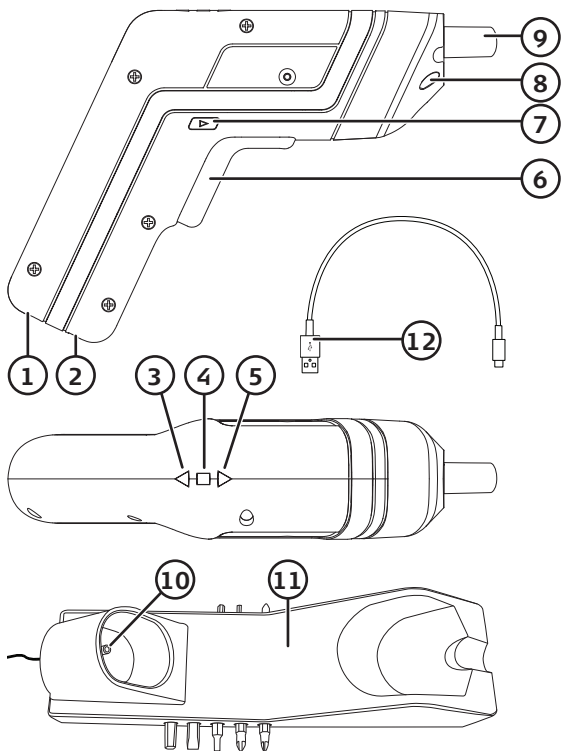
## 6) Service

- a) **Reparaturen nur von qualifizierten Servicetechnikern und mit Originalzubehör durchführen lassen.** *Dies bewahrt die Sicherheit von Elektrowerkzeugen.*

### Besondere Sicherheitshinweise für Akkuschauber

**Das Werkzeug stets am isolierten Griff anfassen wenn in Umgebungen gearbeitet wird, in denen das Werkzeug oder die Schraube mit Stromleitungen in Kontakt kommen kann.** *Wenn Werkzeug oder Schraube in Kontakt mit stromführenden Leitungen kommt, können die Metallteile des Werkzeugs auch stromführend werden, was zu Stromschlägen führen kann.*

# Produktbeschreibung



1. Anschluss zum Aufladen über die Ladestation
2. Micro-USB-Ladeeingang
3. Indikatorlampe für den Linkslauf
4. Ladeanzeige
5. Indikatorlampe für den Rechtslauf
6. Ein-/Ausschalter
7. [▶] [◀] Wahlschalter für Rechtslauf/Verriegelung/Linkslauf
8. LED-Beleuchtung
9. Magnetische Bit-Halterung
10. Ladeanschluss
11. Ladestation mit Bitsaufbewahrung (10 Bits)
12. Ladekabel (USB/Micro-USB)

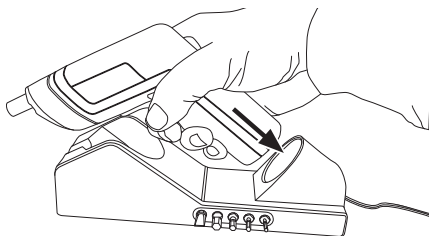
## Ladevorgang

### Information:

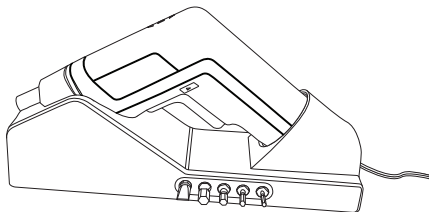
Das Produkt wird mit teilweise aufgeladenem Akku geliefert und muss deshalb vor dem ersten Gebrauch geladen werden.

### Aufladen über die Ladestation

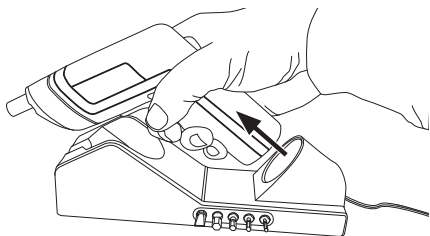
1. Die Ladestation (11) auf einer ebenen Unterlage aufstellen oder an eine Wand hängen (an der Unterseite der Ladestation gibt es 2 Aufhängelöcher).
2. Das hintere Ende des Produkts auf die Ladestation ausrichten und in Pfeilrichtung festdrücken.



3. Die Ladestation an eine Steckdose anschließen. Die rote Ladeanzeige (4) leuchtet während des Ladevorgangs und erlischt, wenn der Akku aufgeladen sind, dies dauert etwa 4–6 Std.



4. Das Produkt in Pfeilrichtung ziehen, um es von der Ladestation zu lösen.

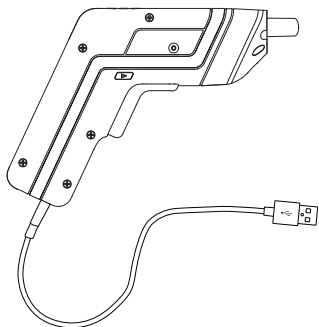


### Aufladen über USB

Das mitgelieferte Ladekabel (12) an den Micro-USB-Anschluss (2) des Produktes und an eine USB-Buchse am Computer etc. oder ein beliebiges USB-Ladegerät anschließen.

#### **i** Information:

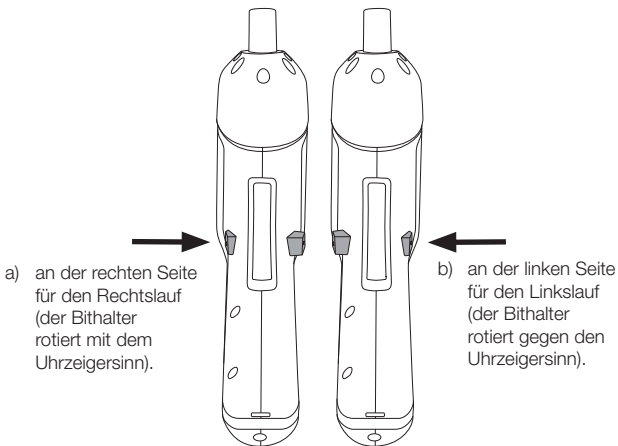
Die Ladedauer bei Verwendung des USB-Kabels variiert von 4–6 Std. je nach Kapazität der USB-Buchse, an die es angeschlossen ist.



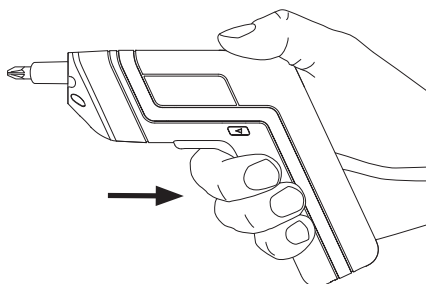


## Bedienung

1. Ein geeignetes Bit in den Bithalter (9) einsetzen.
2. [▶] (7) an folgender Stelle des Produktes bis zum Anschlag herunterdrücken:



3. Den Schalter (6) herunterdrücken, um das Gerät zu starten.
4. Den Schalter loslassen, um das Gerät auszuschalten.



### Information

- Der Schrauber hat eine LED-Leuchte (8) (2 Leuchtdioden), die als Arbeitsbeleuchtung nach vorne gerichtet ist. Die Beleuchtung wird beim Einschalten des Gerätes automatisch eingeschaltet und 5–10 s nach Loslassen des Ein-/Ausschalters wieder ausgeschaltet.
- Das Gerät besitzt eine automatische Spindel-Arretierung, welche bei entladendem Akku oder zu hohem Kraftbedarf das Drehen von Hand erlaubt.
- Die Spindel-Arretierung wird durch Drehen des Gerätes von Hand (wie einen Schraubendreher) aktiviert. Maximal erlaubtes Drehmoment: 10 Nm.
- Die Spindel-Arretierung nicht überbeanspruchen.
- Während der Benutzung der Spindel-Arretierung den Ein-/Ausschalter nicht betätigen.

## Pflege und Wartung

- Den Akku-Schrauber mit einem leicht befeuchteten Tuch reinigen. Ein sanftes Reinigungsmittel verwenden, keine scharfen Chemikalien oder Reinigungslösungen.
- Bei längerer Nichtbenutzung das Gerät mit vollständig geladenem Akku aufbewahren.
- Das Gerät bei längerer Nichtbenutzung trocken und außer Reichweite von Kindern aufbewahren.

## Fehlersuche

Das Gerät startet nicht.	<ul style="list-style-type: none"><li>• Der Akku ist leer. Den Akku aufladen.</li><li>• Der Überlastungs- oder Überhitzungsschutz ist ausgelöst worden. Das Gerät vor erneuter Benutzung abkühlen lassen.</li><li>• Ein-/Ausschalter defekt. Den Kundenservice kontaktieren.</li></ul>
Das Gerät schaltet aus oder läuft nur langsam.	<ul style="list-style-type: none"><li>• Der Akku ist leer. Den Akku aufladen.</li><li>• Der Überlastungs- oder Überhitzungsschutz ist ausgelöst worden. Das Gerät vor erneuter Benutzung ein paar Sekunden lang ruhen bzw. abkühlen lassen.</li><li>• Wenn das Problem bestehen bleibt, sicherstellen, dass das Gerät nicht überbeansprucht wird. Die Belastung verringern.</li><li>• Sicherstellen, dass die Arbeitsaufgabe für das Gerät geeignet ist.</li></ul>
Der Akku wird nicht geladen.	<ul style="list-style-type: none"><li>• Sicherstellen, dass das Ladegerät korrekt an die Steckdose angeschlossen ist.</li><li>• Sicherstellen, dass Spannung auf der Steckdose liegt.</li><li>• Sicherstellen, dass das der Akku unbeschädigt ist und korrekt an das Ladegerät angeschlossen ist.</li><li>• Sicherstellen, dass der Akku nicht defekt oder zu warm/kalt ist.</li></ul>

## Hinweise zur Entsorgung

Dieses Symbol zeigt an, dass das Produkt nicht gemeinsam mit dem Haushaltsabfall entsorgt werden darf. Dies gilt in der gesamten EU. Um möglichen Schäden für die Umwelt und Gesundheit vorzubeugen, die durch fehlerhafte Abfallentsorgung verursacht werden, dieses Produkt zum verantwortlichen Recycling geben, um die nachhaltige Wiederverwertung von stofflichen Ressourcen zu fördern. Bei der Abgabe des Produktes bitte die vorhandenen Recycling- und Sammelstationen benutzen oder den Händler kontaktieren. Dieser kann das Produkt auf eine umweltfreundliche Weise recyceln.



## Technische Daten

<b>Akku</b>	3,6 V/1,5 Ah, Lithium-Ionen
<b>Bithalterung</b>	Schnellspannbohrfutter ¼"
<b>Ladedauer</b>	ca. 4–6 Std.
<b>Drehzahl</b>	200 /min
<b>Drehmoment</b>	Max. 4,5 Nm
<b>Schalleistungspegel</b>	LwA = 68,1 dB(A), Unsicherheit KwA = 3 dB(A) LpA = 57,1 dB(A), Unsicherheit KpA = 3 dB(A)
<b>Schwingungsemissionswert</b>	Schrauben ohne Schlagbohrfunktion, $a_{\text{h}} = 0,348 \text{ m/s}^2$ , Unsicherheit K = 1,5 $\text{m/s}^2$
<b>Ladegerät</b>	Primärspannung 100–240 V, 50/60 Hz Sekundärspannung 5 V DC, 300 mA
<b>Gewicht</b>	0,38 kg

## Vibrationen

- Die in der Bedienungsanleitung angegebene Messung des Schwingungsemissionswertes (Vektorsumme in drei Schritten) und der Lichtwerte wurde gemäß einer nach EN 60745 standardisierten Messmethode durchgeführt und kann im Vergleich von verschiedenen Elektrowerkzeugen verwendet werden.
- Die Messmethode ist für eine vorläufige Beurteilung der Schwingungsbelastung geeignet.
- Der angegebene Schwingungsemissionswert gilt, wenn das Elektrowerkzeug auf die in der Bedienungsanleitung beschriebenen Weise genutzt wird. Wird das Elektrowerkzeug dagegen zweckentfremdet, mit anderem Zubehör genutzt oder nicht ordentlich gewartet, kann der Schwingungsemissionswert während der Betriebsdauer erheblich steigen.
- Für eine exakte Beurteilung der Schwingungsbelastung sollte auch die Zeit beachtet werden, während der das Elektrowerkzeug vom Stromnetz getrennt ist oder eingeschaltet ist, ohne benutzt zu werden. Dies reduziert die Schwingungsbelastung während der Betriebsdauer deutlich. Sicherheitsmaßnahmen festlegen, um den Anwender vor den Wirkungen der Schwingung während jeglicher Benutzung zu schützen.

**Declaration of Conformity**  
**Försäkran om överensstämmelse**  
**Samsvareklæring**  
**Vakuutus yhdenmukaisuudesta**  
**Konformitätserklärung**



Declares that this product complies with the requirements of the following directives and standards

Intygar att denna produkt överensstämmer med kraven i följande direktiv och standarder

Bekrefter at dette produktet er i samsvar med følgende direktiver og standarder

Vakuuttaa, että tämä tuote täyttää seuraavien direktiivien ja standardien vaatimukset

Erklärt hiermit, dass dieses Produkt die Anforderungen und Bestimmungen folgender Richtlinien erfüllt

**3.6V CORDLESS SCREWDRIVER**  
**Cocraft 41-1451/18-3631**  
**DPL 124B**

<b>Machinery Directive 2006/42/EC</b>	<b>EMC Directive 2014/30/EU</b>	
EN 60745-1: 2009 + A11: 2010 EN 60745-2-2: 2010	EN 55014-1: 2006 +A1: 2009 +A2: 2011 EN 55014-2: 2015 EN 61000-3-2: 2014 EN 61000-3-3: 2013	

Henrik Alfredsson  
Technical Manager

Insjön, Sweden, 2018-05-18

CLAS OHLSON AB, SE-793 85 INSJÖN, SWEDEN





## Sverige

---

Kundtjänst	tel: 0247/445 00 fax: 0247/445 09 e-post: kundservice@clasohlson.se
Internet	www.clasohlson.se
Post	Clas Ohlson AB, 793 85 INSJÖN

## Norge

---

Kundesenter	tlf.: 23 21 40 00 faks: 23 21 40 80 e-post: kundesenter@clasohlson.no
Internett	www.clasohlson.no
Post	Clas Ohlson AS, Postboks 485 Sentrum, 0105 OSLO

## Suomi

---

Asiakaspalvelu	puh.: 020 111 2222 sähköposti: asiakaspalvelu@clasohlson.fi
Internet	www.clasohlson.fi
Osoite	Clas Ohlson Oy, Kaivokatu 10 B, 00100 HELSINKI

## Great Britain

---

Customer Service	contact number: 020 8247 9300 e-mail: customerservice@clasohlson.co.uk
Internet	www.clasohlson.co.uk
Postal	10 - 13 Market Place Kingston upon Thames Surrey KT1 1JZ

## Deutschland

---

Kundenservice	Hotline: 040 2999 78111 E-Mail: kundenservice@clasohlson.de
Homepage	www.clasohlson.de
Postanschrift	Clas Ohlson GmbH, Jungfernstieg 38, 20354 Hamburg