

Please read the entire instruction manual before using the product and then save it for future reference. We reserve the right for any errors in text or images and any necessary changes made to technical data. In the event of technical problems or other queries, please contact our Customer Services.

**Note:** Installation should only be carried out by a qualified electrician.

## Safety

- The product is intended for indoor use only.
- Contact a qualified electrician if you are in any doubt as to how to handle the product.
- Never place the product in such a way so that it is exposed to high temperatures from hobs, ovens or other heat sources.

 The light bulbs are not replaceable, do not try to unscrew the glass.

 Only intended for indoor use.

## Mounting

1. **Warning:** Before beginning any electrical installation always disconnect the power to the circuit you are working on, either by turning off the main circuit breaker or by removing the fuse from the consumer unit (fig 1).
2. Mount the light's bracket onto the wall using the most appropriate method for that particular type of wall. Ensure that there are no electrical wires or water pipes in the wall where you intend to screw/drill (fig 2).
3. Connect the input power cable to the terminal block as shown (fig 3). Note: The light fitting is Protection class 1 rated and must therefore be earthed. The PE conductor connects to the terminal block's earth terminal  $\perp$ .
4. Mount the light fixture onto the mounting bracket using the included screws (fig. 4).
5. Turn the power back on (fig 5).

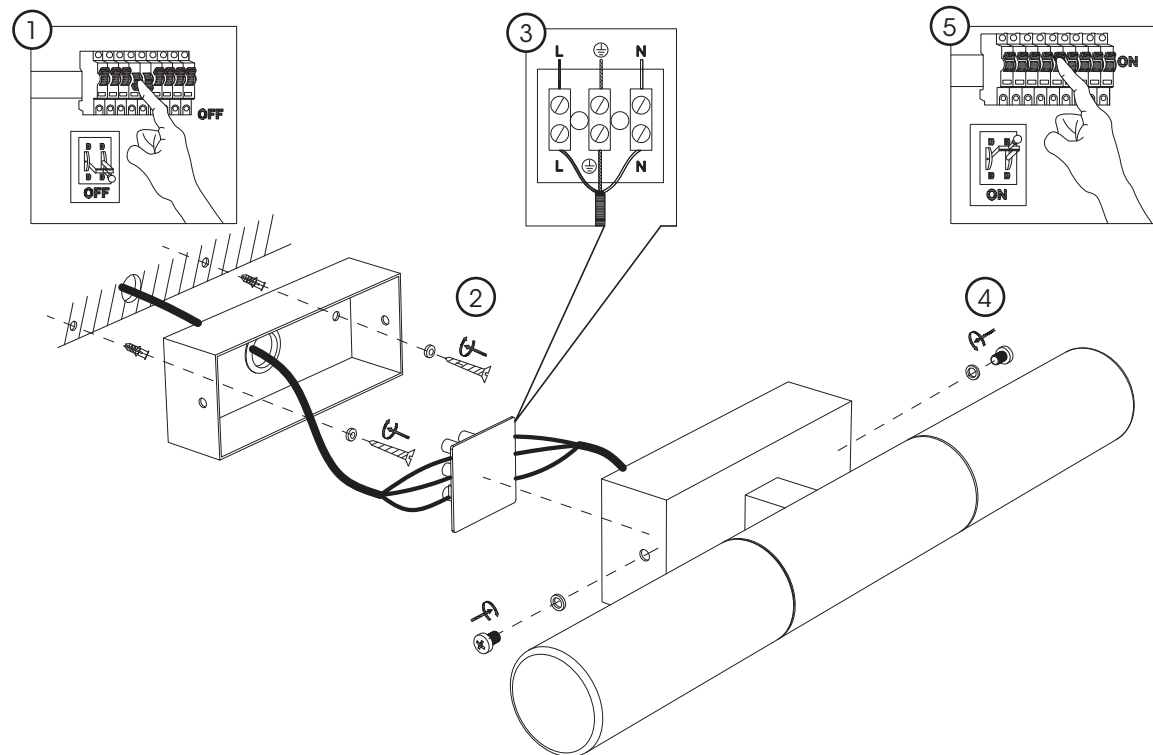
## Responsible disposal

This symbol indicates that this product should not be disposed of with general household waste. This applies throughout the entire EU. In order to prevent any harm to the environment or health hazards caused by incorrect waste disposal, the product must be handed in for recycling so that the material can be disposed of in a responsible manner. When recycling your product, take it to your local collection facility or contact the place of purchase. They will ensure that the product is disposed of in an environmentally sound manner.



## Specifications

<b>Power supply</b>	220–240 V AC, 50 Hz
<b>Light bulb</b>	LED (not replaceable)
<b>Power</b>	8 W
<b>Luminous flux</b>	430 lm
<b>Light temperature</b>	3000 K
<b>Colour rendition</b>	Ra 80
<b>IP rating</b>	IP44



Läs igenom hela bruksanvisningen före användning och spara den sedan för framtida bruk. Vi reserverar oss för ev. text- och bildfel samt ändringar av tekniska data. Vid tekniska problem eller andra frågor, kontakta vår kundtjänst.

**Obs!** Produkten ska installeras av behörig elektriker.

## Säkerhet

- Produkten är endast avsedd för inomhusbruk.
- Kontakta behörig elektriker om du är det minsta osäker på hur produkten ska hanteras.
- Placera aldrig produkten så att den utsätts för höga temperaturer från spisar, ugnar eller andra värmekällor.

△ Ljuskällorna går inte att byta, försök inte skruva bort glasen.



Endast avsedd för inomhusbruk.

## Montering

1. **Varning!** Före installation, bryt strömmen i den ledning du ska ansluta till, antingen med huvudströmbrytaren eller genom att ta bort/slå av säkringen i elcentralen (bild 1).
2. Skruva upp belysningens fäste på väggen med för väggen lämplig fästmetod. Försäkra dig om att inga el- eller vattenledningar finns i väggen där du skruvar/borrar (bild 2).
3. Anslut inkommande ledare till kopplingsplinten (bild 3). Notera att armaturen har skyddsklass 1 och därför ska skyddsjordas. Skyddsjordsledaren ansluts till kopplingsplintens jordterminal  $\perp$ .
4. Skruva fast belysningen på fästet (bild 4).
5. Koppla på strömmen i ledningen igen (bild 5).

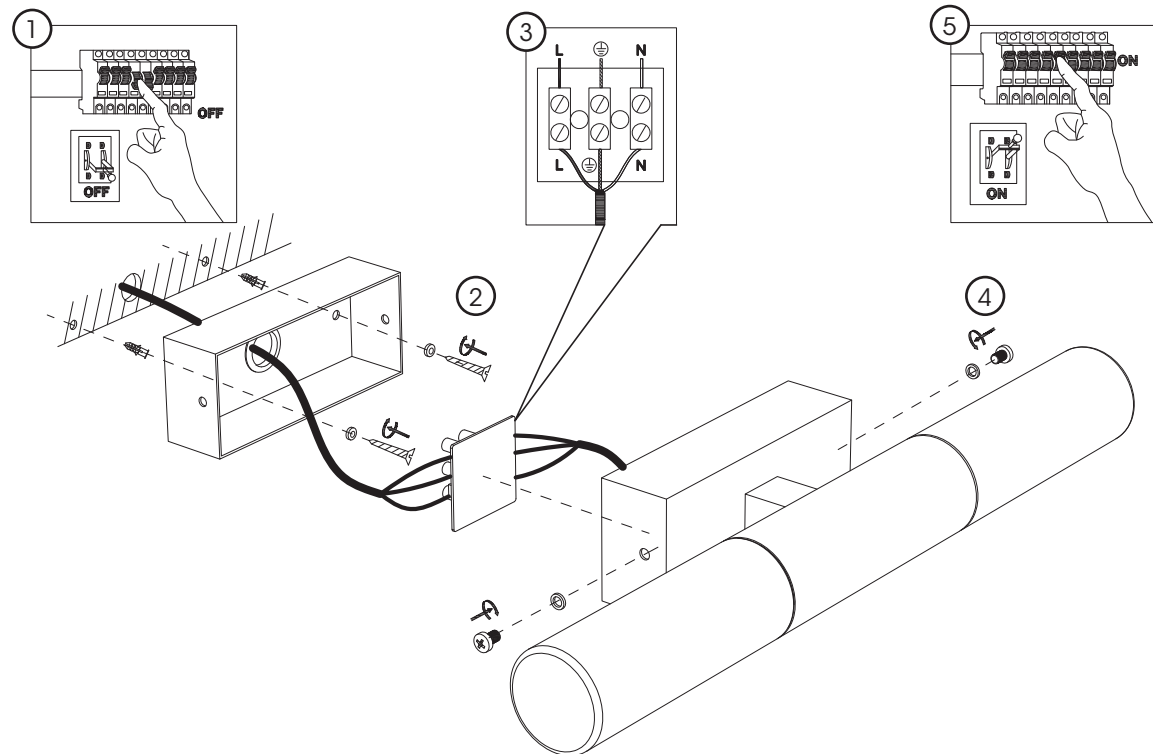
## Avfallshantering

Denna symbol innebär att produkten inte får kastas tillsammans med annat hushållsavfall. Detta gäller inom hela EU. För att förebygga eventuell skada på miljö och hälsa, orsakad av felaktig avfallshantering, ska produkten lämnas till återvinning så att materialet kan tas omhand på ett ansvarsfullt sätt. När du lämnar produkten till återvinning, använd dig av de returhanteringssystem som finns där du befinner dig eller kontakta inköpsstället. De kan se till att produkten tas om hand på ett för miljön tillfredställande sätt.



## Specifikationer

Nätanslutning	220–240 V AC, 50 Hz
Ljuskälla	LED, ej utbytbar
Effekt	8 W
Ljusflöde	430 lm
Ljusfärg	3000 K
Färgåtergivningindex (Ra)	80
Skyddsklass	IP44



Les brukerveiledningen grundig før produktet tas i bruk og ta vare på den for framtidig bruk. Vi reserverer oss mot ev. feil i tekst og bilde, samt forandringer av tekniske data. Ved tekniske problemer eller spørsmål, ta kontakt med vårt kundesenter.

**Obs!** Montering skal utføres av registrert installasjonsvirksomhet.

## Sikkerhet

- Produktet er kun beregnet for innendørs bruk.
- Dersom du er usikker på hvordan produktet skal behandles må du ta kontakt med faglært elektriker.
- Plasser ikke produktet slik at den utsettes for høye temperaturer fra komfyrer, ovner eller andre varmekilder.

△ Lyskildene kan ikke skiftes ut, ikke forsøk på å skru av glasset.



Kun beregnet til innendørs bruk.

## Montering

1. **Advarsel!** Før installasjon, bryt strømmen i den ledningen du skal koble armaturen til, enten med hovedstrømbryteren eller ved å fjerne sikringen i sikringsskapet (fig. 1).
2. Skru opp festet til belysningen på veggen med passende festemidler. Forsikre deg om at det ikke er strømledninger eller vannrør i veggkonstruksjonen der du skal bore/skru (fig. 2).
3. Koble innkommende leder til koblingsplinten (fig. 3). Merk deg at armaturen har beskyttelsesklasse 1 og derfor må kobles til jord. Jordlederen kobles til jordterminal i koblingsplinten ⊕.
4. Fest belysningen til festet (fig 4).
5. Koble til strømmen i ledningen igjen (fig. 5).

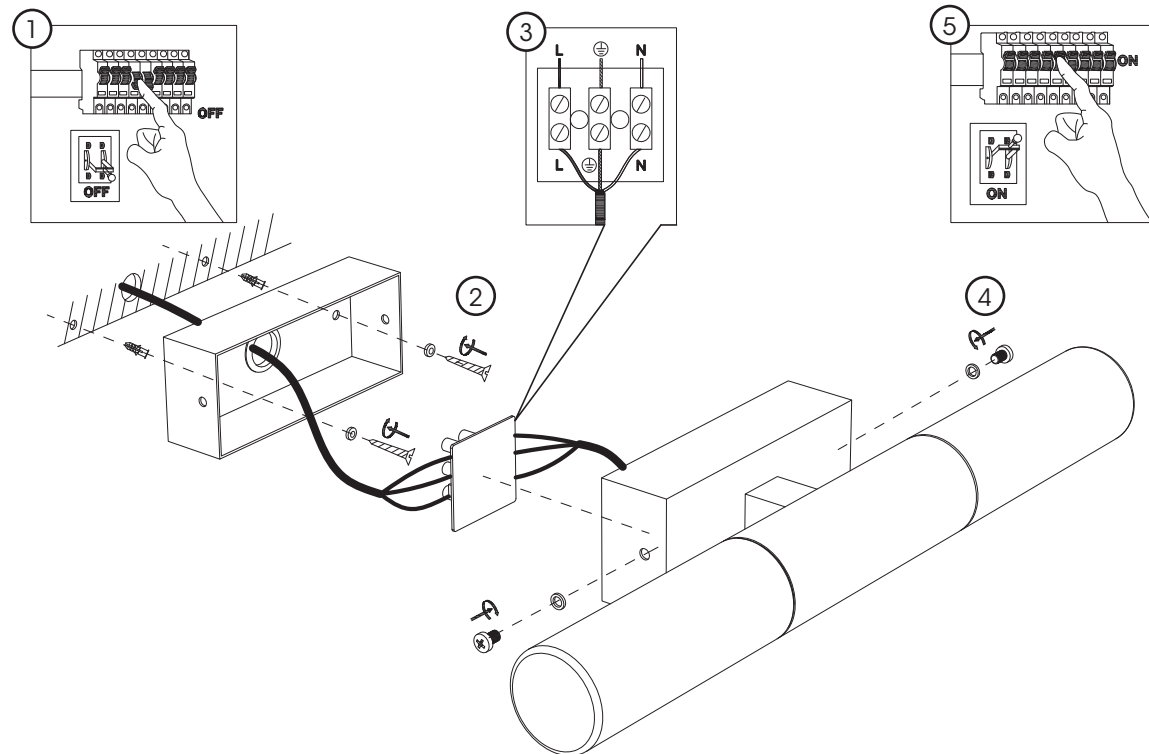
## Avfallshåndtering

Symbolet viser til at produktet ikke skal kastes sammen med husholdningsavfallet. Dette gjelder i hele EØS-området. For å forebygge eventuelle skader på helse og miljø som følge av feil håndtering av avfall, skal produktet leveres til gjenvinning, slik at materialet blir tatt hånd om på en ansvarsfull måte. Benytt miljøstasjonene som er der du befinner deg eller ta kontakt med forhandler. De vil ta hånd om produktet på en miljømessig tilfredsstillende måte.



## Spesifikasjoner

Nettspenning	220–240 V AC, 50 Hz
Lyskilde	LED-lyskilde, pæren kan ikke skiftes ut
Effekt	8 W
Lysflyt	430 lm
Lysfarge	3000 K
Fargegjengivelsesindeks (Ra)	80
Beskyttelsesklasse	IP 44



Lue käyttöohje ennen tuotteen käyttöönottoa ja säilytä se tulevaa tarvetta varten. Pidätämme oikeuden teknisten tietojen muutoksiin. Emme vastaa mahdollisista teksti- tai kuvavirheistä. Jos tuotteeseen tulee teknisiä ongelmia, ota yhteys myymälään tai asiakaspalveluun.

**Huom.!** Asennuksen saa suorittaa vain valtuutettu sähköasentaja.

## Turvallisuus

- Laite on tarkoitettu vain sisäkäyttöön.
- Jos et ole varma kuinka laite asennetaan, ota yhteys valtuutettuun sähköasentajaan.
- Älä sijoita laitetta niin, että se altistuu lämmönlähteistä, kuten takosta tai uuneista, tulevalle kuumuudelle.

△ Lamppuja ei voi vaihtaa, älä kierrä lasia irti.



Tarkoitettu vain sisäkäyttöön.

## Asennus

1. **Varoitus!** Sammuta liitettävän kaapelin virta ennen asentamista sammuttamalla se joko päävirtakytkimestä tai irrottamalla sulake sähkökaapista (katso kuva 1).
2. Kiinnitä valaisimen kiinnike seinälle sopivalla kiinnitystavalla. Varmista että poraus-/ruuvauskohdassa ei ole sähkö- tai vesijohtoja (katso kuva 2).
3. Liitä sisään tulevat johtimet kytkentäalustaan (kuva 3). Ota huomioon, että valaisimen suojaluokka on 1 ja että se tulee maadoittaa. Suojamaadoitusjohto liitetään kytkinriman maadoitukseen  $\perp$ .
4. Ruuvaa valaisin kiinni kiinnikkeeseen (katso kuva 4).
5. Kytke virta takaisin johtoon (katso kuva 5).

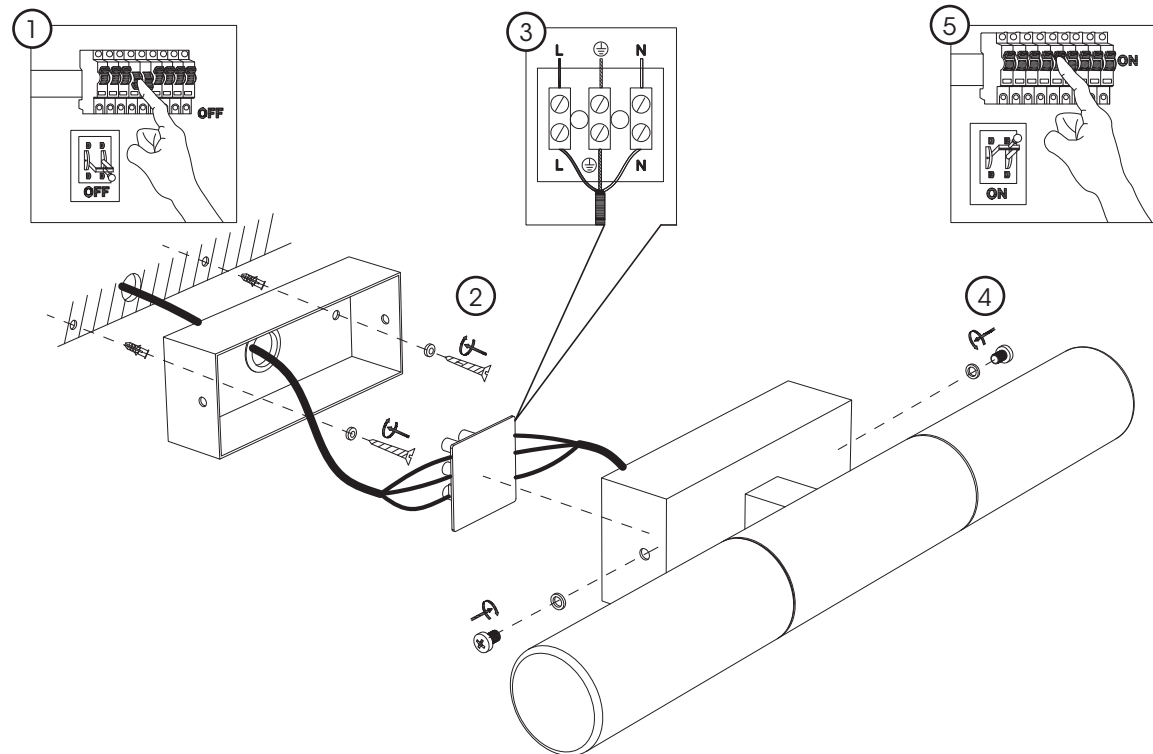
## Kierrättäminen

Tämä kuvake tarkoittaa, että tuotetta ei saa hävittää kotitalousjätteen seassa. Tämä koskee koko EU-aluetta. Virheellisestä hävittämisestä johtuvien mahdollisten ympäristö- ja terveyshaittojen ehkäisemiseksi tuote tulee viedä kierrätettäväksi, jotta materiaali voidaan käsitellä vastuullisella tavalla. Kierrätä tuote käyttämällä paikallisia kierrätysjärjestelmiä tai ota yhteys ostopaikkaan. Ostopaikassa tuote kierrätetään vastuullisella tavalla.



## Tekniset tiedot

Verkkoliitäntä	220–240 V AC, 50 Hz
Lamppu	LED-lamppu (ei voi vaihtaa)
Teho	8 W
Valovirta	430 lm
Väriämpötila	3000 K
Värintoistoindeksi (Ra)	80
Kotelointiluokka	IP44



Vor Inbetriebnahme die komplette Bedienungsanleitung durchlesen und aufbewahren. Irrtümer, Abweichungen und Änderungen behalten wir uns vor. Bei technischen Problemen oder anderen Fragen freut sich unser Kundenservice über eine Kontaktaufnahme.

**Hinweis:** Die Installation nur von einem qualifiziertem Elektriker durchführen lassen.

## Sicherheit

- Das Produkt ist nur zur Verwendung in Innenräumen geeignet.
- Bei der geringsten Unsicherheit bei der Handhabung des Produkts einen qualifizierten Elektriker kontaktieren.
- Das Produkt niemals so aufstellen, dass es hohen Temperaturen von Herd, Backofen oder anderen Hitzequellen ausgesetzt ist.

⚠ Die Leuchtmittel können nicht ausgetauscht werden.  
Nicht versuchen, das Glas herauszudrehen.



Nur zur Verwendung in Innenräumen geeignet (IP44).

## Montage

1. **Warnung!** Vor der Installation den Strom der Leitung abstellen, an welcher die Beleuchtung angeschlossen werden soll (entweder am Hauptschalter des Sicherungskastens oder indem die Sicherung entfernt/abgeschaltet wird, (siehe Abb. 1).
2. Die Halterung der Beleuchtung mit einer geeigneten Methode an der Wand festschrauben. Sicherstellen, dass sich dort, wo gebohrt/geschraubt wird, keine Wasser- oder Stromleitungen in der Wand befinden (siehe Abb. 2).
3. Die zuführende Leitung korrekt an die Lüsterklemme anschließen (siehe Abb. 3). Bitte beachten, dass die Leuchte Schutzklasse I hat und daher geerdet werden muss. Der Schutzleiter wird an den Schutzleiteranschluss an der Lüsterklemme angeschlossen  $\perp$ .
4. Die Beleuchtung auf die Halterung schrauben (siehe Abb. 4).
5. Den Strom wieder einschalten (siehe Abb. 5).

## Hinweise zur Entsorgung

Dieses Symbol zeigt an, dass das Produkt nicht gemeinsam mit dem Haushaltsabfall entsorgt werden darf. Dies gilt in der gesamten EU. Um möglichen Schäden für die Umwelt und Gesundheit vorzubeugen, die durch fehlerhafte Abfallentsorgung verursacht werden, dieses Produkt zum verantwortlichen Recycling geben, um die nachhaltige Wiederverwertung von stofflichen Ressourcen zu fördern. Bei der Abgabe des Produktes bitte die vorhandenen Recycling- und Sammelstationen benutzen oder den Händler kontaktieren. Dieser kann das Produkt auf eine umweltfreundliche Weise recyceln.



## Technische Daten

Primärspannung	220–240 V AC, 50 Hz
Leuchtmittel	LED, nicht austauschbar
Leistungsaufnahme	8 W
Lichtstrom	430 lm
Lichtfarbe	3000 K
Farbwiedergabeindex (Ra)	80
Schutzart	IP44

