

6700 mAh Power Bank

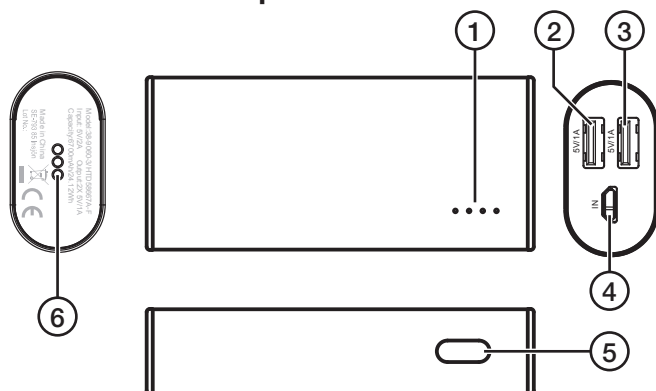
Art.no 38-9060-1, -2, -3 Model HTD58667A-F

Please read the entire instruction manual before using the product and then save it for future reference. We reserve the right for any errors in text or images and any necessary changes made to technical data. In the event of technical problems or other queries, please contact our Customer Services.

Safety

- Never subject the product to direct sunlight, high temperatures, dusty environments or heavy vibrations.
- Do not use the product if it or the USB cable has been damaged in any way.
- The product must not be taken apart or modified.
- Do not use the product in an area where flammable liquids or gases are used or stored.
- Never expose the product to impacts, shocks, rain, liquids or moisture.
- The product may only be charged from a USB port or using the charging station 38-9061.

Product description



1. LED battery status indicators
2. USB port for charging mobile phones, etc.
3. USB port for charging mobile phones, etc.
4. Micro-USB port for charging the power bank
5. Battery status check button
6. Charging connector

Charging your power bank

Using a charging station 38-9061 (sold separately)

1. Plug the charging station into a USB power supply/charger.
2. Insert the power bank into the charging dock.
3. Check the charging status by referring to the LED indicators on your power bank. When all 4 indicators shine constantly, the power bank is fully charged.
4. Remove the power bank from the charging station. The LED indicators will shine for a few moments and then turn off. The battery charge status can be checked at anytime by pressing the button (5).

Using the included Micro-USB cable

1. Connect the Micro-USB cable to the port (4) on your power bank and to a USB power supply/charger.
2. Check the charging status by referring to the LED indicators on your power bank. When all 4 indicators shine constantly, the power bank is fully charged.
3. Disconnect the Micro-USB cable from your power bank. The LED indicators will shine for a few moments and then turn off. The battery charge status can be checked at anytime by pressing the battery charge check button (5).

Charging external devices

1. Connect the included charger cable (or the charger cable of the device to be charged) to one of the USB ports (2 or 3) and to the external device. Charging will start automatically and the LED indicators will come on to show the current charge status of the power bank.
2. The indicators will shine for the entire time your external device is being charged.
3. The charging process can be interrupted at any time by keeping the button (5) pressed in until the indicators turn off. Press the button again (briefly) to resume charging.
4. The LED indicators show the capacity level of the power bank as follows:

Capacity	LED 1	LED 2	LED 3	LED 4
75–100 %	Steady glow	Steady glow	Steady glow	Steady glow
50–75 %	Steady glow	Steady glow	Steady glow	Off

Capacity	LED 1	LED 2	LED 3	LED 4
25–50 %	Steady glow	Steady glow	Off	Off
10–25 %	Steady glow	Off	Off	Off
0–10 %	Flashing	Off	Off	Off

Care and maintenance

- Clean the power bank by wiping it with a damp cloth. Use only mild cleaning agents, never solvents or corrosive chemicals.
- If the power bank is not to be used for a long time, the battery should be charged every three months to keep it in good condition.
- Store the power bank indoors, in a dry, dust-free place out of children's reach.

Responsible disposal

This symbol indicates that this product should not be disposed of with general household waste. This applies throughout the entire EU. In order to prevent any harm to the environment or health hazards caused by incorrect waste disposal, the product must be handed in for recycling so that the material can be disposed of in a responsible manner. When recycling your product, take it to your local collection facility or contact the place of purchase. They will ensure that the product is disposed of in an environmentally sound manner.



Specifications

Capacity	6700 mAh
Input	5 V DC, 2 A
Output	5 V, 2.1 A
Size	100 × 43 × 23 mm
Weight	150 g
Operating temperature	0–45 °C

The product can be charged/discharged up to 300 times or more without loss of capacity.

Powerbank 6700 mAh

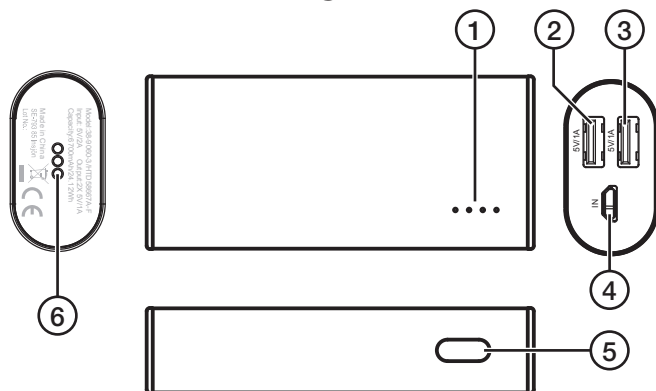
Art.nr 38-9060-1, -2, -3 Modell HTD58667A-F

Läs igenom hela bruksanvisningen före användning och spara den sedan för framtida bruk. Vi reserverar oss för ev. text- och bildfel samt ändringar av tekniska data. Vid tekniska problem eller andra frågor, kontakta vår kundtjänst.

Säkerhet

- Utsätt aldrig produkten för direkt solljus, höga temperaturer, dammig miljö eller starka vibrationer.
- Använd inte produkten om den eller någon USB-kabel på något sätt har skadats.
- Produkten får inte öppnas eller modifieras.
- Använd inte produkten i miljöer där brandfarliga vätskor eller gaser används eller förvaras.
- Utsätt inte produkten för slag, stötar, fukt eller väta.
- Produkten får endast laddas via USB-port eller laddstation 38-9061.

Produktbeskrivning



1. LED-indikatorer för batteristatus
2. USB-uttag för laddning av t.ex. mobiltelefon
3. USB-uttag för laddning av t.ex. mobiltelefon
4. Micro-USB-uttag för laddning av din powerbank
5. Knapp för att kontrollera batteristatus
6. Laddkontakter

Ladda din powerbank

Med laddstation 38-9061

1. Anslut laddstationen till en USB-laddare.
2. Placera din powerbank i laddstationen.
3. Följ laddstaus genom att kontrollera LED-indikatorerna på din powerbank. När alla 4 indikatorerna lyser med fast sken är din powerbank fulladdad.
4. Ta ut din powerbank ur laddstationen. LED-indikatorerna lyser en stund och släcks sedan. Du kan när som helst trycka på knappen (5) för att kontrollera laddstatus.

Med medföljande Micro-USB-kabel

1. Anslut Micro-USB-kabeln till anslutningen (4) på din powerbank och till valfri USB-laddare.
2. Följ laddstaus genom att kontrollera LED-indikatorerna på din powerbank. När alla 4 indikatorerna lyser med fast sken är din powerbank fulladdad.
3. Dra ut Micro-USB-kabeln ur din powerbank. LED-indikatorerna lyser en stund och släcks sedan. Du kan när som helst trycka på knappen (5) för att kontrollera laddstatus.

Laddning av externa enheter

1. Anslut den medföljande laddkabeln (eller din enhets egen laddkabel) till en av USB-anslutningarna (2 eller 3) och till din enhet. Laddningen startas automatiskt och LED-indikatorerna lyser för att visa din powerbanks laddstatus.
2. Indikatorerna lyser under hela den tid som din externa enhet laddas.
3. Du kan när som helst avbryta laddningen genom att hålla in knappen (5) tills indikatorerna släcks. Tryck igen (kort) för att återuppta laddningen.
4. LED-indikatorerna visar hur batteriet i din powerbank förbrukas enligt följande:

Kapacitet	LED 1	LED 2	LED 3	LED 4
75–100 %	Fast sken	Fast sken	Fast sken	Fast sken
50–75 %	Fast sken	Fast sken	Fast sken	Släckt
25–50 %	Fast sken	Fast sken	Släckt	Släckt
10–25 %	Fast sken	Släckt	Släckt	Släckt
0–10 %	Blinkar	Släckt	Släckt	Släckt

Skötsel och underhåll

- Rengör din powerbank med en lätt fuktad trasa. Använd ett mildt rengöringsmedel, aldrig lösningsmedel eller frätande kemikalier.
- Ladda upp din powerbank helt var 3:e månad om den inte används under en längre period.
- Förvara din powerbank på en torr, dammfri plats utom räckhåll för barn.

Avfallshantering

Denna symbol innebär att produkten inte får kastas tillsammans med annat hushållsavfall. Detta gäller inom hela EU. För att förebygga eventuell skada på miljö och hälsa, orsakad av felaktig avfallshantering, ska produkten lämnas till återvinning så att materialet kan tas omhand på ett ansvarsfullt sätt. När du lämnar produkten till återvinning, använd dig av de returhanteringssystem som finns där du befinner dig eller kontakta inköpsstället. De kan se till att produkten tas om hand på ett för miljön tillfredställande sätt.



Specifikationer

Kapacitet	6700 mAh
Laddning	5 V DC, 2 A
Uteffekt	5 V, 2,1 A
Mått	100 × 43 × 23 mm
Vikt	150 g
Användningstemperatur	0–45 °C

Produkten klarar upp till 300 eller fler laddningar/urladdningar med bibehållen kapacitet.

Powerbank 6700 mAh

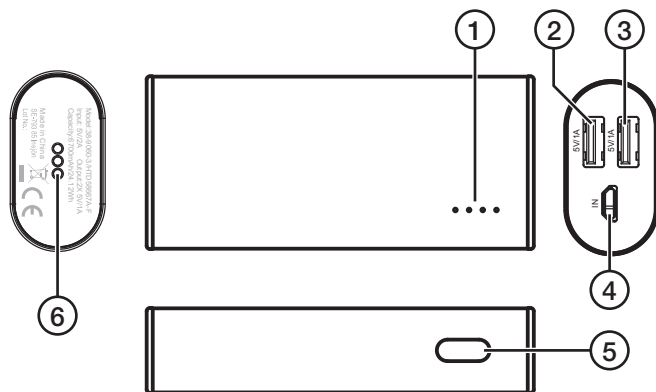
Art.nr. 38-9060-1, -2, -3 Modell HTD58667A-F

Les brukerveiledningen grundig før produktet tas i bruk og ta vare på den for framtidig bruk. Vi reserverer oss mot ev. feil i tekst og bilde, samt forandringer av tekniske data. Ved tekniske problemer eller om du har spørsmål, ta kontakt med vårt kundesenter.

Sikkerhet

- Utsett aldri produktet for direkte sollys, høye temperaturer, mye støy, eller sterke vibrasjoner.
- Bruk ikke produktet dersom det eller USB-kabelen er skadet.
- Produktet må ikke åpnes eller modifiseres.
- Powerbanken må ikke monteres i miljøer hvor det oppbevares eller brukes brannfarlige væsker og/eller gass.
- Utsett ikke produktet for slag, støt, fuktighet eller væsker.
- Produktet skal kun lades via USB-port eller ladestasjonen 38-9061.

Produktbeskrivelse



1. LED-indikator for batteristatus
2. USB-uttak for lading av f.eks. mobiltelefon
3. USB-uttak for lading av f.eks. mobiltelefon
4. Micro USB-uttak for lading av powerbanken
5. Knapp for å kontrollere batteristatus
6. Ladekontakter

Lade powerbanken

Med ladestasjon 38-9061

1. Ladestasjonen kobles til en USB-lader.
2. Plasser powerbanken i ladestasjonen.
3. Følg ladestatus ved å kontrollere LED-indikatorerene på powerbanken. Når alle de 4 indikatorene lyser kontinuerlig er powerbanken fulladet.
4. Ta powerbanken ut av ladestasjonen. LED-indikatorerene lyser en stund og slukkes deretter. Du kan når som helst trykke på knappen (5) for å kontrollere ladestatus.

Med medfølgende Mikro-USB-kabel

1. Koble den medfølgende ladekabelen til Micro-USB-uttaket (4) og til valgfri USB-lader eller datamaskin.
2. Følg ladestatus ved å kontrollere LED-indikatorerene på powerbanken. Når alle de 4 indikatorene lyser kontinuerlig er powerbanken fulladet.
3. Trekk ut Micro-USB-kabelen av powerbanken. LED-indikatorerene lyser en stund og slukkes deretter. Du kan når som helst trykke på knappen (5) for å kontrollere ladestatus.

Lading av eksterne enheter

1. Den medfølgende ladekabelen (eller enhetens egen ladekabel) kobles til USB-tilkoblingen (2 eller 3) og til enheten din. Ladingen starter automatisk og LED-indikatorerene lyser for å vise powerbankens ladestatus.
2. Indikatorerene lyser hele tiden mens den eksterne enhet lades.
3. Du kan når som helst avbryte ladingen ved å holde knappen (5) inne til indikatorerene slukkes. Trykk igjen (kort) for å gjenoppta ladingen.
4. LED-indikatorerene viser hvordan batteriet i powerbanken forbrukes slik:

Kapasitet	LED 1	LED 2	LED 3	LED 4
75–100 %	Kontinuerlig skinn	Kontinuerlig skinn	Kontinuerlig skinn	Kontinuerlig skinn
50–75 %	Kontinuerlig skinn	Kontinuerlig skinn	Kontinuerlig skinn	Slukket
25–50 %	Kontinuerlig skinn	Kontinuerlig skinn	Slukket	Slukket
10–25 %	Kontinuerlig skinn	Slukket	Slukket	Slukket
0–10 %	Blinker	Slukket	Slukket	Slukket

Vedlikehold

- Rengjør produktet med en lett fuktet klut. Bruk et mildt rengjøringsmiddel, aldri løsemidler eller etsende kjemikalier.
- Hvis powerbanken kun brukes en sjelden gang, må den vedlikeholdslades hver 3. måned.
- Oppbevar den på en tørr plass og utenfor barns rekkevidde.

Avfallshåndtering

Symbolet betyr at produktet ikke skal kastes sammen med husholdningsavfallet. Dette gjelder innenfor EØS-området. For å forebygge eventuelle skader på helse og miljø som følge av feil håndtering av avfall, skal produktet leveres til gjenvinning, slik at materialet blir tatt hånd om på en ansvarsfull måte. Benytt miljøstasjonene som er der du befinner deg eller ta kontakt med forhandler. De vil ta hånd om produktet på en miljømessig tilfredsstillende måte.



Spesifikasjoner

Kapasitet	6700 mAh
Lading	5 V DC, 2 A
Uteffekt	5 V, 2,1 A
Mål	100 × 43 × 23 mm
Vekt	150 g
Brukstemperatur	0–45 °C

Produktet tåler opptil 300 eller flere ladinger/utladinger med eksisterende kapasitet.

Varavirtalähde 6700 mAh

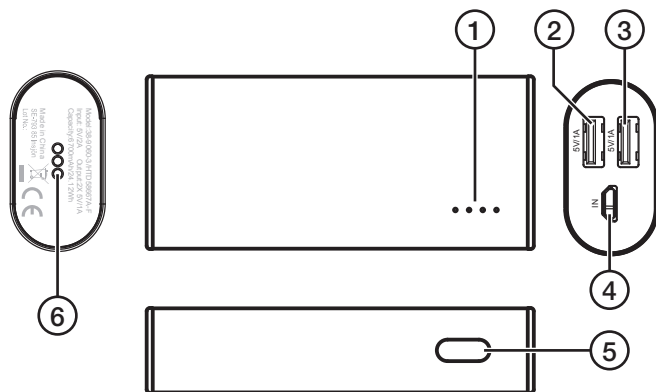
Tuotenumro 38-9060-1, -2, -3 Malli HTD58667A-F

Lue koko käyttöohje ja säästä se tulevaa käyttöä varten. Pidätämme oikeuden teknisten tietojen muutoksiin. Emme vastaa mahdollisista teksti- tai kuvavirheistä. Jos tuotteeseen tulee teknisiä ongelmia, ota yhteys myymälään tai asiakaspalveluun (yhteystiedot käyttöohjeen lopussa).

Turvallisuus

- Älä altista laitetta suoralle auringonvalolle, korkeille lämpötiloille, pölylle tai voimakkaalle värinälle.
- Älä käytä laitetta, jos laite tai jokin USB-johto on vioittunut.
- Laitetta ei saa avata tai muuttaa.
- Älä käytä laitetta tiloissa, joissa käytetään tai säilytetään helposti syttyviä nesteitä tai kaasuja.
- Älä altista laitetta iskuille, kosteudelle tai nesteille.
- Laitteen saa liittää vain USB-liitäntään tai latausasemaan 38-9061.

Tuotekuvaus



1. Lataustason merkkivalot
2. USB-liitäntä esim. matkapuhelimen lataukseen
3. USB-liitäntä esim. matkapuhelimen lataukseen
4. Mikro-USB-liitäntä varavirtalähteen lataamiseen
5. Akun tilan painike
6. Latausliittimet

Varavirtalähteen lataaminen

Latausasemalla 38-9061

1. Liitä latausasema USB-laturiin.
2. Aseta varavirtalähde latausasemaan.
3. Katso latauksen status varavirtalähteen LED-merkkivaloista. Lataus on valmis, kun kaikki 4 merkkivaloa palavat vilkkumatta.
4. Ota varavirtalähde latausasemasta. LED-merkkivalot palavat hetken ja sammuvat sen jälkeen. Voit tarkistaa latauksen tason koska tahansa painamalla painiketta (5).

Mukana tulevalla mikro-USB-kaapelilla

1. Liitä Mikro-USB-kaapeli varavirtalähteen liitäntään (4) ja USB-laturiin.
2. Katso latauksen status varavirtalähteen LED-merkkivaloista. Lataus on valmis, kun kaikki 4 merkkivaloa palavat vilkkumatta.
3. Irrota Mikro-USB-kaapeli varavirtalähteestä. LED-merkkivalot palavat hetken ja sammuvat sen jälkeen. Voit tarkistaa latauksen tason koska tahansa painamalla painiketta (5).

Ulkoisen laitteen lataaminen

1. Liitä mukana tuleva latauskaapeli (tai laitteen oma latauskaapeli) USB-liitäntään (2 tai 3) ja laitteeseen. Lataus käynnistyy automaattisesti ja LED-merkkivalot näyttävät varavirtalähteen latauksen tilan.
2. Merkkivalot palavat koko sen ajan, kun ulkoinen yksikkö latautuu.
3. Latauksen voi keskeyttää koska tahansa painamalla painiketta (5), kunnes merkkivalot sammuvat. Jatka latausta painamalla uudelleen (lyhyesti).
4. Merkkivalot ilmoittavat varavirtalähteen akun tilan seuraavasti:

Kapasiteetti	Valo 1	Valo 2	Valo 3	Valo 4
75–100 %	Vilkkumaton valo	Vilkkumaton valo	Vilkkumaton valo	Vilkkumaton valo
50–75 %	Vilkkumaton valo	Vilkkumaton valo	Vilkkumaton valo	Pois päältä
25–50 %	Vilkkumaton valo	Vilkkumaton valo	Pois päältä	Pois päältä
10–25 %	Vilkkumaton valo	Pois päältä	Pois päältä	Pois päältä
0–10 %	Vilkkuu	Pois päältä	Pois päältä	Pois päältä

Huolto ja ylläpito

- Puhdista varavirtalähde kevyesti kostutetulla liinalla. Käytä mietoa puhdistusainetta. Älä käytä liuottimia tai syövyttäviä kemikaaleja.
- Jos varavirtalähde on pitkään käyttämättä, lataa se täyteen kolmen kuukauden välein.
- Säilytä varavirtalähdettä kuivassa ja pölyttömässä paikassa lasten ulottumattomissa.

Kierrättäminen

Tämä kuvake tarkoittaa, että tuotetta ei saa hävittää kotitalousjätteen seassa. Tämä koskee koko EU-aluetta. Virheellisestä hävittämisestä johtuvien mahdollisten ympäristö- ja terveyshaittojen ehkäisemiseksi tuote tulee viedä kierrätettäväksi, jotta materiaali voidaan käsitellä vastuullisella tavalla. Kierrätä tuote käyttämällä paikallisia kierrätysjärjestelmiä tai ota yhteys ostopaikkaan. Ostopaikassa tuote kierrätetään vastuullisella tavalla.



Tekniset tiedot

Kapasiteetti	6700 mAh
Lataus	5 V DC, 2 A
Lähtöteho	5 V, 2,1 A
Mitat	100 x 43 x 23 mm
Paino	150 g
Käyttälämpötila	0–45 °C

Laitte säilyttää kapasiteettinsa jopa 300 täyden latauksen/purkautumisen ajan tai enemmän.

Powerbank 6700 mAh

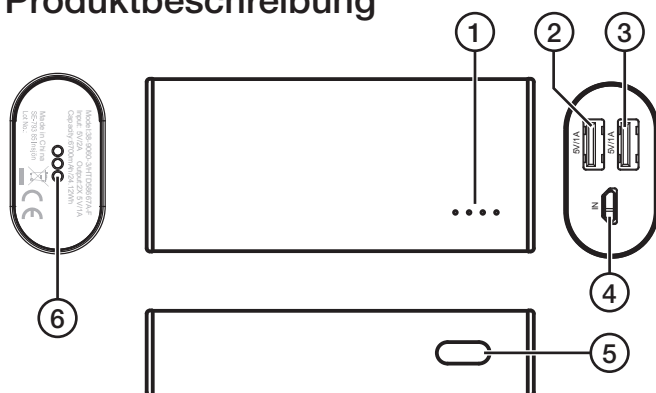
Art.Nr. 38-9060-1, -2, -3 Modell HTD58667A-F

Vor Inbetriebnahme die Bedienungsanleitung vollständig durchlesen und für künftigen Gebrauch aufbewahren. Irrtümer, Abweichungen und Änderungen behalten wir uns vor. Bei technischen Problemen oder anderen Fragen freut sich unser Kundenservice über eine Kontaktaufnahme.

Sicherheitshinweise

- Das Produkt nie direkter Sonneneinstrahlung, hohen Temperaturen, Staub oder starken Erschütterungen aussetzen.
- Das Produkt nicht benutzen, wenn ein USB-Kabel oder die Powerbank selbst in irgendeiner Weise beschädigt sind.
- Das Produkt nicht öffnen oder modifizieren.
- Das Produkt niemals in Umgebungen einsetzen, in denen feuergefährliche Flüssigkeiten oder Gase aufbewahrt oder benutzt werden.
- Das Produkt vor Schlägen, Stößen, Feuchtigkeit und Nässe schützen.
- Das Produkt nur über einen USB-Anschluss oder die entsprechende Ladestation (Art.Nr. 38-9061) aufladen.

Produktbeschreibung



1. LED-Ladestandsanzeige
2. USB-Buchse zum Aufladen z. B. des Mobiltelefons
3. USB-Buchse zum Aufladen z. B. des Mobiltelefons
4. Micro-USB-Buchse zum Aufladen der Powerbank
5. Taste zur Kontrolle des Ladestands
6. Ladekontakte

Aufladen der Powerbank

Mit der Ladestation Art.Nr. 38-9061

1. Die Ladestation an ein USB-Ladegerät anschließen.
2. Die Powerbank in die Ladestation stellen.
3. Der Ladestand kann anhand der LED-Ladestandsanzeige an der Powerbank abgelesen werden. Leuchten alle vier LED-Kontrollleuchten konstant, ist das Produkt vollständig geladen.
4. Die Powerbank aus der Ladestation entnehmen. Die LED-Kontrollleuchten leuchten noch einen Moment und erlöschen dann. Zur Kontrolle des Ladestands kann jederzeit die entsprechende Taste (5) gedrückt werden.

Über das mitgelieferte Micro-USB-Kabel

1. Das Micro-USB-Kabel an die entsprechende Buchse (4) an der Powerbank sowie an ein beliebiges USB-Ladegerät anschließen.
2. Der Ladestand kann anhand der LED-Ladestandsanzeige an der Powerbank abgelesen werden. Leuchten alle vier LED-Kontrollleuchten konstant, ist das Produkt vollständig geladen.
3. Das Micro-USB-Kabel aus der Powerbank ziehen. Die LED-Kontrollleuchten leuchten noch einen Moment und erlöschen dann. Zur Kontrolle des Ladestands kann jederzeit die entsprechende Taste (5) gedrückt werden.

Laden angeschlossener Geräte

1. Das beiliegende Ladekabel (oder das geräteeigene Ladekabel) an den USB-Anschluss (2 oder 3) und das Gerät anschließen. Der Ladevorgang startet automatisch und die LED-Kontrollleuchten zeigen den aktuellen Ladestand der Powerbank an.
2. Die Kontrollleuchten leuchten während des gesamten Ladevorgangs.
3. Der Ladevorgang kann jederzeit beendet werden, indem die Taste (5) gedrückt wird, bis die Kontrollleuchten erlöschen. Zum Fortsetzen des Ladevorgangs einfach erneut (kurz) drücken.
4. Die LED-Kontrollleuchten zeigen den Ladestand des Produkts folgendermaßen an:

Kapazität	LED 1	LED 2	LED 3	LED 4
75–100 %	Leuchtet	Leuchtet	Leuchtet	Leuchtet
50–75 %	Leuchtet	Leuchtet	Leuchtet	Aus
25–50 %	Leuchtet	Leuchtet	Aus	Aus

Kapazität	LED 1	LED 2	LED 3	LED 4
10–25 %	Leuchtet	Aus	Aus	Aus
0–10 %	Blinkt	Aus	Aus	Aus

Pflege und Wartung

- Das Produkt mit einem leicht befeuchteten Tuch reinigen. Ein sanftes Reinigungsmittel verwenden, keine scharfen Chemikalien oder Lösungsmittel.
- Die Powerbank bei Nichtbenutzung über einen längeren Zeitraum alle drei Monate vollständig aufladen.
- Das Produkt im Innenbereich trocken, staubfrei und für Kinder unzugänglich aufbewahren.

Hinweise zur Entsorgung

Dieses Symbol zeigt an, dass das Produkt nicht gemeinsam mit dem Hausmüll entsorgt werden darf. Dies gilt in der gesamten EU. Um möglichen Schäden für Umwelt und Gesundheit vorzubeugen, die durch unsachgemäße Abfallentsorgung verursacht werden, dieses Produkt zum verantwortlichen Recycling geben, um die nachhaltige Wiederverwertung von stofflichen Ressourcen zu fördern. Bei der Abgabe des Produktes bitte die örtlichen Recycling- und Sammelstationen nutzen oder den Händler kontaktieren. Dieser kann das Produkt auf eine umweltfreundliche Weise recyceln.



Technische Daten

Kapazität	6700 mAh
Ladespannung	5 V DC, 2 A
Ausgangsleistung	5 V, 2,1 A
Abmessungen	10 × 4,3 × 2,3 cm
Gewicht	150 g
Betriebstemperatur	0–45 °C

Das Produkt kann mehr als 300 Ladungen/Entladungen mit gleichbleibender Leistung durchführen.