

Universal In-Line Dimmer Switch

Art.no 36-6440 Model 1004P

Please read the entire instruction manual before using the product and then save it for future reference. We reserve the right for any errors in text or images and any necessary changes made to technical data. If you have any questions concerning technical problems please contact our Customer Services.

Safety

Any electrical work on existing electrical installations must be performed by a competent person in compliance with current wiring regulations. New electrical installations should only be performed by an authorised electrician.

Product description

This in-line dimmer switch is suitable for use with 10–150 W incandescent and halogen lights, 11–75 W CFL lights or 4–25 W LED lights.

Installation

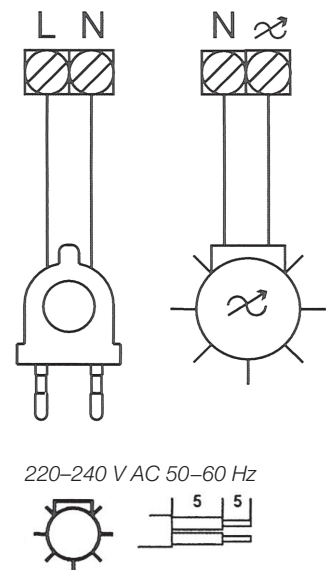
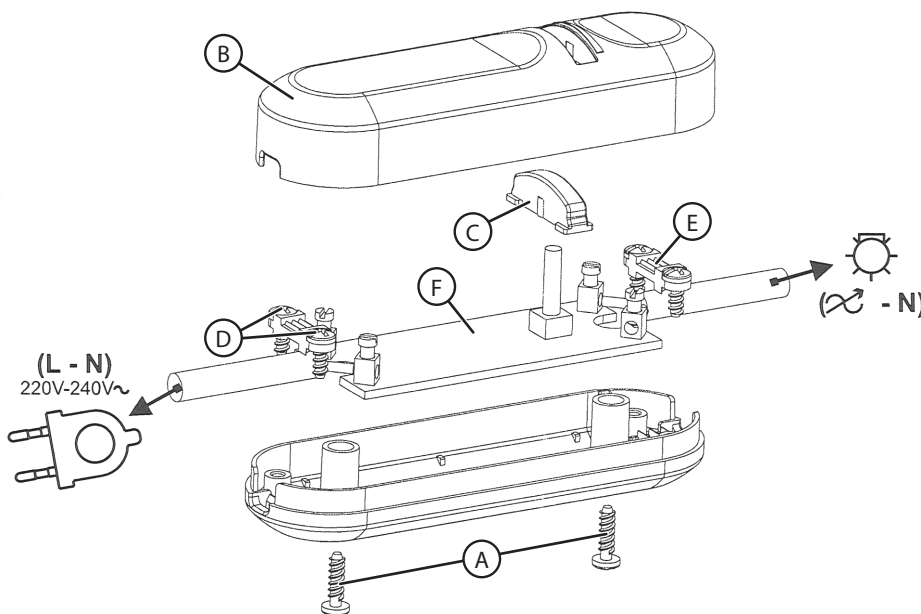
Warning: Unplug the cable before installing the dimmer switch.

1. Undo the screws (A).
2. Remove the cover (B) and the push-button (C).
3. Undo the screws (D) holding the cable strain relief (E).
4. Cut the electric cable where you want to install the dimmer switch and strip the insulation off the ends of the electric cable and the two wires inside (see fig.).
5. Connect the wires on the power-in (wall socket) side of the electric cable to the **L** and **N** screw terminals on the circuit board (F). Tighten the screws of the strain relief to hold the cable in place (the strain relief is reversible to fit different types of cable).
6. Connect the wires on the power-out side of the switch to ∞ and **N**. Tighten the strain relief (E).
7. Place the push-button (C) into the cover (B). Make sure that the push-button is sitting correctly in its slot and then fasten the switch housing together using the two screws (A).

A list of suitable types of cable:

ART. 1004P

H03VH2-F 2 × 0.75 mm²
 H03VV-F 2 × 0.75 mm²
 H03V2V2H2-F 2 × 0.75 mm²
 H03V2V2-F 2 × 0.75 mm²
 H03Z1Z1H2/F 2 × 0.75 mm²



Operating instructions

On/off press the push-button (C) quickly (less than one second).

Min/max hold in the push-button to dim the light level from light to dark. Hold the button in again to reverse the effect and increase the light.

The dimmer switch memorises the latest setting. The memory is saved even if the switch is unplugged.

Note: Electricity will still pass through the switch even when the dial is set to **Min**.

Care and maintenance

Unplug the mains lead before cleaning the product.

Clean the product using a soft, damp cloth. Use a mild detergent. Never use solvents or strong, abrasive cleaning agents.

Responsible disposal

This symbol indicates that this product should not be disposed of with general household waste. This applies throughout the entire EU. In order to prevent any harm to the environment or health hazards caused by incorrect waste disposal, the product must be handed in for recycling so that the material can be disposed of in a responsible manner. When recycling your product, take it to your local collection facility or contact the place of purchase. They will ensure that the product is disposed of in an environmentally sound manner.



Specifications

IP rating	IP20
Min/max load	10–150 W (incandescent bulbs) 11–75 W CFL (max 4 bulbs) 4–25 W LED (max 4 bulbs)

UNITED KINGDOM

customer service tel 020 8247 9300 e-mail customerservice@clasohlson.co.uk
 internet www.clasohlson.co.uk postal 10 – 13 Market Place, Kingston upon Thames, Surrey, KT1 1JZ

COYTECH

Sladdimmer universal

Art.nr 36-6440

Modell 1004P

Läs igenom hela bruksanvisningen före användning och spara den sedan för framtida bruk. Vi reserverar oss för ev. text- och bildfel samt ändringar av tekniska data. Vid tekniska problem eller andra frågor, kontakta vår kundtjänst.

Säkerhet

Montering av elkomponenter i befintliga elanläggningar ska utföras av person med nödvändig kunskap enligt gällande föreskrifter. Nyinstallationer får endast utföras av behörig elinstallatör.

Beskrivning

Sladdimmern är en universaldimmer för glöd- och halogenbelysning 10–150 W, CFL (lågenergilampor) 11–75 W eller för LED-belysning (4–25 W).

Montering

Varning! Dra ur stickproppen innan montering.

1. Lossa skruvarna (A).
2. Ta bort kåpan (B) och tryckknappen (C).
3. Lossa skruvarna (D) till dragavlastningen (E).
4. Skala av isoleringen på ledarna på inkommande nätkabel (se bild).
5. Anslut inkommande nätkabel till **L** och **N** på kopplingsplinten på kretskortet (F). Dra åt dragavlastningen (E), den är vändbar och passar till olika typer av kablar.
6. Anslut utgående kabel till ∞ och **N**. Dra åt dragavlastningen (E).
7. Lägg i tryckknappen (C) i kåpan (B), se till att tryckknappen ligger rätt och dra åt skruvarna (A).

Lämpliga anslutningskablar:

ART. 1004P

H03VVH2-F 2 × 0,75 mm²
 H03VV-F 2 × 0,75 mm²
 H03V2V2H2-F 2 × 0,75 mm²
 H03V2V2-F 2 × 0,75 mm²
 H03Z1Z1H2/F 2 × 0,75 mm²

Användning

Till/från tryck snabbt (kortare än en sek) på tryckknappen (C).

Min/max håll in tryckknappen för att ändra dimringen från ljusare till mörkare och vice versa vid nästa tryckning.

Sladdimmern har minne för senaste inställning. Minnet behålls även om stickproppen dras ur.

Obs! När reglaget är inställt på **Min** är utgången fortfarande strömförande.

Skötsel och underhåll

Dra ur stickproppen innan rengöring.

Torka av produkten med en lätt fuktad, mjuk trasa. Använd ett mildt rengöringsmedel, aldrig lösningsmedel eller starka, slipande rengöringsmedel.

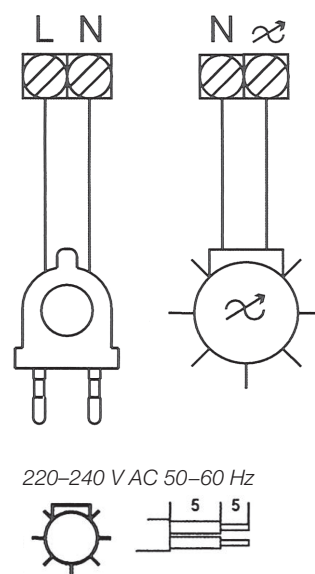
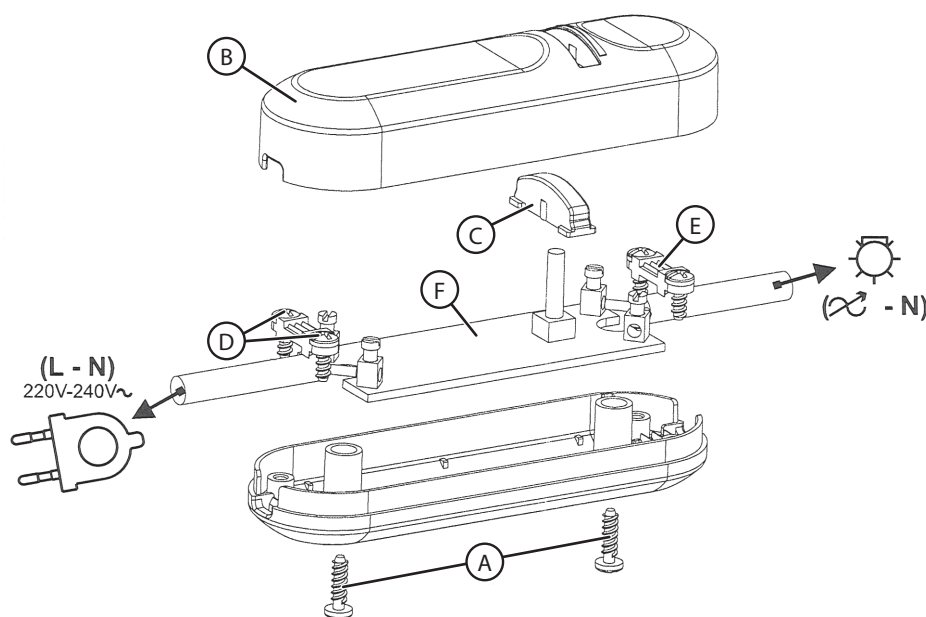
Avfallshantering

Denna symbol innebär att produkten inte får kastas tillsammans med annat hushållsavfall. Detta gäller inom hela EU. För att förebygga eventuell skada på miljö och hälsa, orsakad av felaktig avfallshantering, ska produkten lämnas till återvinning så att materialet kan tas omhand på ett ansvarsfullt sätt. När du lämnar produkten till återvinning, använd dig av de returhanteringssystem som finns där du befinner dig eller kontakta inköpsstället. De kan se till att produkten tas om hand på ett för miljön tillfredställande sätt.



Specifikationer

Kapsling	IP20
Min-/maxbelastning	10–150 W (glödljus) 11–75 W CFL (max 4 lampor) (lågenergilampor) 4–25 W LED (max 4 lampor)



SVERIGE

kundtjänst tel. 0247/445 00 fax 0247/445 09 e-post kundservice@clasohlson.se
 internet www.clasohlson.se brev Clas Ohlson AB, 793 85 INSJÖN

Ledningsdimmer universal

Art.nr. 36-6440 Modell 1004P

Les brukerveiledningen grundig før produktet tas i bruk, og ta vare på den for framtidig bruk. Vi reserverer oss mot eventuelle feil i tekst og bilder, samt endringer av tekniske data. Ved tekniske problemer eller spørsmål, ta kontakt med vårt kundesenter.

Sikkerhet

Montering av elektriske komponenter i eksisterende elanlegg skal alltid utføres av kvalifiserte fagfolk. All fast installasjon skal utføres av registrert installasjonsvirksomhet.

Beskrivelse

Denne dimmeren er en universaldimmer for gløde- og halogenbelysning 10–150 W, CFL (lavenergipærer) 11–75 W og LED-lamper (4–25 W).

Montering

Advarsel! Trekk ut støpselet før montering.

1. Løsne på skruene (A).
2. Fjern dekselet (B) og trykknappen (C).
3. Løsne på skruene (D) til strekkavlastningen (E).
4. Avisoler lederne på innkommende strømkabel (se fig.)
5. Koble innkommende strømkabel til **L** og **N** til koblingsplinten på kretskortet (F). Fest strekkavlastningen (E) igjen. Den kan vendes på og passer til alle typer ledninger.
6. Utgående ledning kobles til ∞ og **N**. Dra til strekkavlastningen (E).
7. Plasser trykknappen (C) i dekselet (B). Sørg for at trykknappen ligger riktig og dra til skruene (A).

Passende tilkoblingskabler:

ART. 1004P

H03VVH2-F 2 × 0,75 mm²
 H03VV-F 2 × 0,75 mm²
 H03V2V2H2-F 2 × 0,75 mm²
 H03V2V2-F 2 × 0,75 mm²
 H03Z1Z1H2/F 2 × 0,75 mm²

Bruk

Til/fra trykk raskt (kortere enn ett sek) på trykknappen (C).

Min/maks hold trykknappen inne for å endre lysstyrke fra lysere til mørkere og omvendt ved neste trykk.

Dimmeren har minne for sist brukte innstilling. Den opprettholder minnet selv om støpselet trekkes ut.

Obs! Når bryteren er innstilt på **Min** er utgangen fremdeles strømførende.

Stell og vedlikehold

Trekk alltid ut støpselet før rengjøring.

Rengjør produktet med en myk, lett fuktet klut. Bruk et mildt rengjøringsmiddel ved behov. Unngå å bruke løsemidler og slipende rengjøringsmidler.

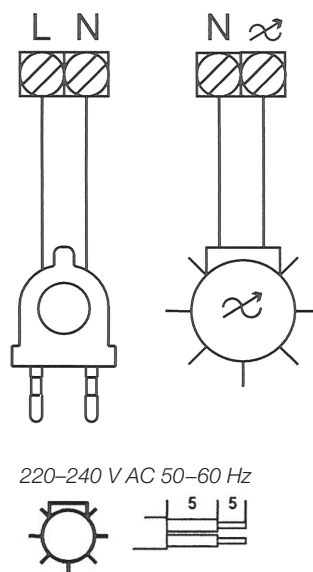
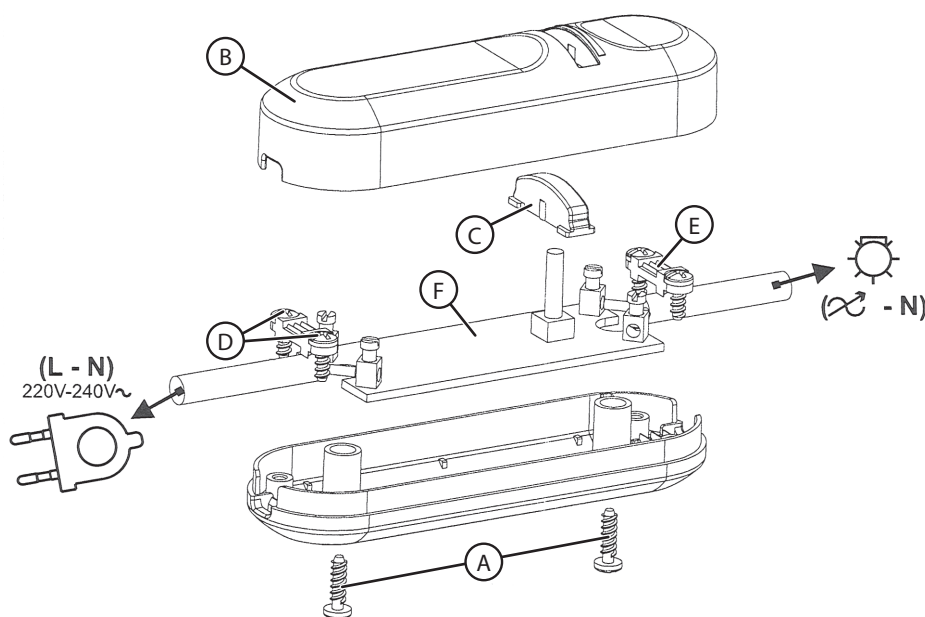
Avfallshåndtering

Symbolet viser til at produktet ikke skal kastes sammen med husholdningsavfallet. Dette gjelder i hele EØS-området. For å forebygge eventuelle skader på helse og miljø, som følge av feil håndtering av avfall, skal produktet leveres til gjenvinning, slik at materialet blir tatt hånd om på en ansvarsfull måte. Benytt miljøstasjonene som er der du befinner deg eller ta kontakt med forhandler. De kan se til at produktet blir behandlet på en tilfredsstillende måte som gagnar miljøet.



Spesifikasjoner

Kapsling	IP20
Min-/maksbelastning	10–150 W (glødepærer) 11–75 W CFL (maks 4 pærer) (lavenergipærer) 4–25 W LED (maks 4 pærer)



NORGE

kundesenter tel. 23 21 40 00 fax 23 21 40 80 e-post kundesenter@clasohlson.no
 internett www.clasohlson.no post Clas Ohlson AS, Postboks 485 Sentrum, 0105 OSLO

COYTECH®

Johtohimmennin, yleismalli

Tuotenumero 36-6440 Malli 1004P

Lue käyttöohje ennen tuotteen käyttöönottoa ja säilytä se tulevaa tarvetta varten. Pidätämme oikeuden teknisten tietojen muutoksiin. Emme vastaa mahdollisista teksti- tai kuvavirheistä. Jos tuotteeseen tulee teknisiä ongelmia, ota yhteys asiakaspalveluun.

Turvallisuus

Sähkökomponentteja saa asentaa sähköjärjestelmään henkilö, jolla on voimassa olevien asetusten mukaiset riittävät asennustaidot. Ainoastaan valtuutettu sähköasentaja saa tehdä uusia sähköasennuksia.

Kuvaus

Johtohimmennin on yleishimmennin ja se sopii hehku- ja halogeenilamppuihin 10–150 W, CFL (energiansäästölamppuihin) 11–75 W ja LED-lamppuihin (4–25 W).

Asennus

Varoitus! Irrota pistoke pistorasiasta ennen asennusta.

1. Avaa ruuvit (A).
2. Poista kupu (B) ja painonappi (C).
3. Avaa vedonpoiston (E) ruuvit (D).
4. Poista sisään tulevan virtajohdon johdinten eristeet (katso kuva).
5. Liitä sisään tuleva virtajohto piirikortin (F) liitinriman liitäntöihin **L** ja **N**. Kiristä vedonpoisto (E). Vedonpoisto on kääntyvä ja se sopii erityyppisille kaapeleille.
6. Liitä ulosmenevä johto liitäntöihin ∞ ja **N**. Kiristä vedonpoisto (E).
7. Laita painonappi (C) kupuun (B). Varmista että painonappi on oikeassa kohdassa ja kiristä ruuvit (A).

Sopivat liitäntäjohdot:

ART. 1004P

H03VWH2-F 2 × 0,75 mm²
 H03VV-F 2 × 0,75 mm²
 H03V2V2H2-F 2 × 0,75 mm²
 H03V2V2-F 2 × 0,75 mm²
 H03Z1Z1H2/F 2 × 0,75 mm²

Käyttö

Käynnistäminen/sammuttaminen paina lyhyesti (alle sekunnin ajan) painonappia (C).

Min/max muuta himmennystä valoisasta pimeämmäksi ja päinvastoin seuraavalla painalluksella.

Johtohimmennin muistaa viimeisen asetuksen. Asetus säilyy muistissa, vaikka pistoke irrotetaan pistorasiasta.

Huom.! Liitännässä on virtaa, vaikka himmennin on **Min**-asennossa.

Huolto ja ylläpito

Irrota pistoke pistorasiasta ennen puhdistamista.

Pyyhi laite kevyesti kostutetulla pehmeällä liinalla. Käytä mietoa puhdistusainetta. Älä käytä vahvoja, hankaavia puhdistusaineita tai liuotinaiteita.

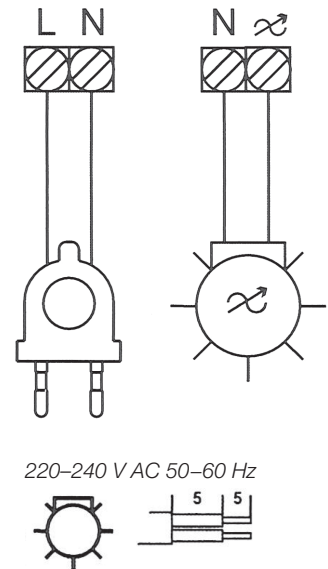
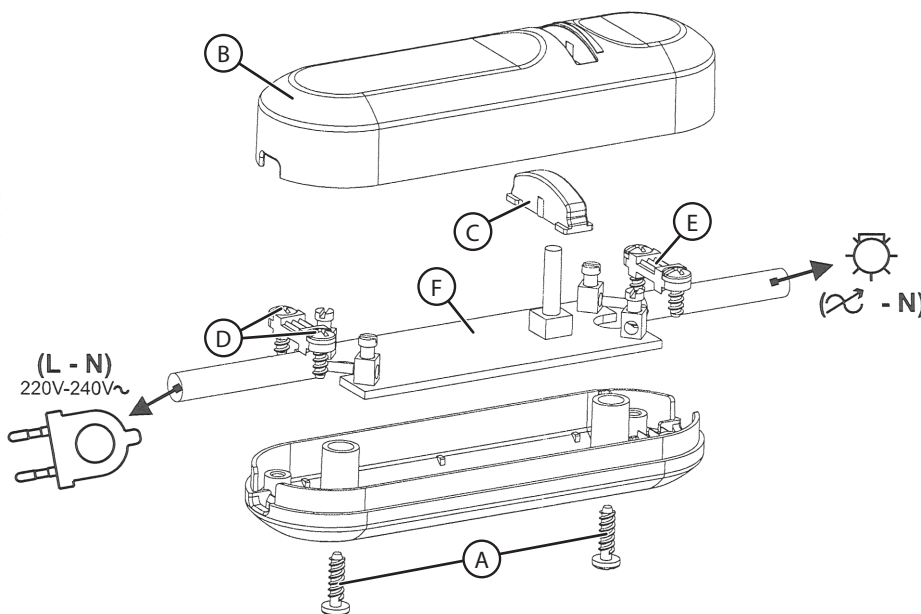
Kierrättäminen

Tämä kuvake tarkoittaa, että tuotetta ei saa hävittää kotitalousjätteen seassa. Tämä koskee koko EU- aluetta. Virheellisestä hävittämisestä johtuvien mahdollisten ympäristö- ja terveyshaittojen ehkäisemiseksi tuote tulee viedä kierrätettäväksi, jotta materiaali voidaan käsitellä vastuullisella tavalla. Kierrätä tuote käyttämällä paikallisia kierrätysjärjestelmiä tai ota yhteys ostopaikkaan. Ostopaikassa tuote kierrätetään vastuullisella tavalla.



Tekniset tiedot

Kotelointiluokka	IP20
Minimi-/maksimikuormitus	10–150 W (hehkulamppu) 11–75 W CFL (enintään 4 lamppua) (energiansäästölamppu) 4–25 W LED (enintään 4 lamppua)



SUOMI

asiakaspalvelu puh. 020 111 2222 sähköposti asiakaspalvelu@clasohlson.fi
 kotisivu www.clasohlson.fi osoite Clas Ohlson Oy, Kaivokatu 10 B, 00100 HELSINKI

COYTECH®

Universal-Kabeldimmer

Art.Nr. 36-6440 Modell 1004P

Vor Inbetriebnahme die Bedienungsanleitung vollständig durchlesen und für künftigen Gebrauch aufbewahren. Irrtümer, Abweichungen und Änderungen behalten wir uns vor. Bei technischen Problemen oder anderen Fragen freut sich unser Kundenservice über eine Kontaktaufnahme.

Sicherheitshinweise

Der Einbau von Elektrokomponenten in vorhandene Elektroanlagen darf nur von einer Person mit den nötigen Befugnissen und Wissen über die geltenden Vorschriften ausgeführt werden. Neuinstallationen dürfen nur von einem qualifizierten Elektriker vorgenommen werden.

Beschreibung

Der Kabeldimmer ist ein Universaldimmer für Glüh- und Halogenleuchten mit 10–150 W, CFL (Energiesparlampen) 11–75 W oder für LED-Beleuchtungen (4–25 W).

Montage

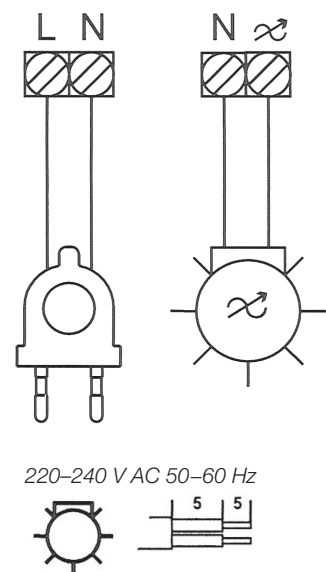
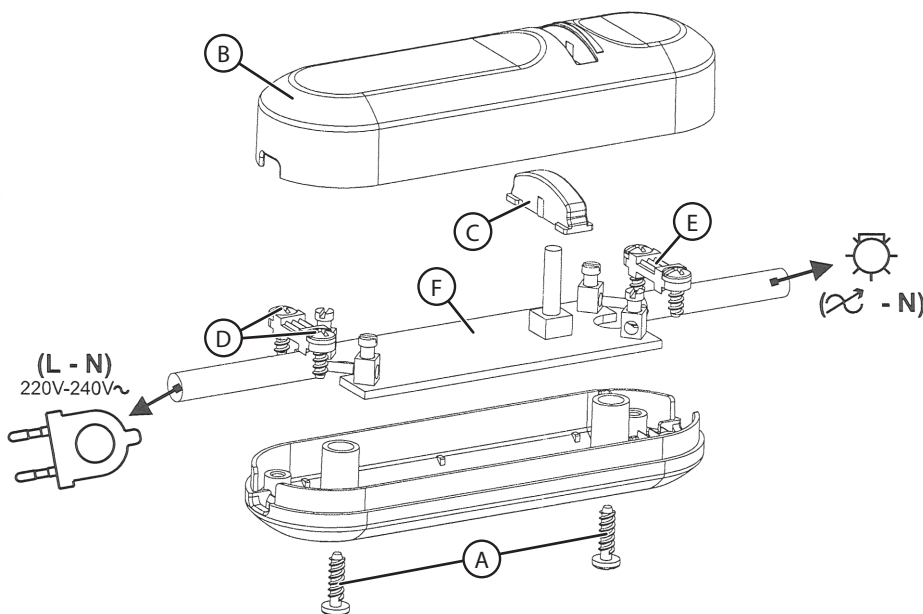
Warnung: Vor der Montage den Stecker aus der Steckdose ziehen.

1. Die Schrauben lösen (A).
2. Die Abdeckung (B) und den Druckknopf (C) abnehmen.
3. Die Schrauben (D) der Zugentlastung (E) lösen.
4. Die Isolierung an den Leitern des zuführenden Netzkabels abschälen (siehe Abb.).
5. Das zuführende Netzkabel an **L** und **N** an der Lüsterklemme der Platine (F) anschließen. Die Zugentlastung (E) anziehen, sie ist wendbar und passt auf verschiedene Kabelarten.
6. Das abführende Kabel an ∞ und **N** anschließen. Die Zugentlastung (E) festziehen.
7. Den Druckknopf (C) ins Gehäuse (B) legen, sicherstellen, dass er korrekt sitzt und dann die Schrauben (A) anziehen.

Geeignete Anschlusskabel:

ART. 1004P

H03VVH2-F 2 x 0,75 mm²
 H03VV-F 2 x 0,75 mm²
 H03V2V2H2-F 2 x 0,75 mm²
 H03V2V2-F 2 x 0,75 mm²
 H03Z1Z1H2/F 2 x 0,75 mm²



Benutzung

Ein/aus: kurz auf den Druckknopf (C) drücken (kürzer als eine Sekunde).

Min/max: den Druckknopf gedrückt halten, um den Dimmer von heller auf dunkler und umgekehrt einzustellen.

Der Kabeldimmer erinnert sich an die zuletzt gewählte Einstellung. Die Speicherfunktion funktioniert auch, wenn der Stecker abgezogen wird.

Hinweis: Wenn der Regler auf **Min** eingestellt ist, ist der Ausgang dennoch stromführend.

Pflege und Wartung

Vor der Reinigung den Stecker aus der Steckdose ziehen.

Das Produkt mit einem weichen, leicht befeuchteten Tuch reinigen. Keine scharfen Chemikalien, Reinigungslösungen oder starke Reinigungsmittel verwenden.

Hinweise zur Entsorgung

Dieses Symbol zeigt an, dass das Produkt nicht gemeinsam mit dem Haushaltsabfall entsorgt werden darf. Dies gilt in der gesamten EU. Um möglichen Schäden für die Umwelt und Gesundheit vorzubeugen, die durch fehlerhafte Abfallentsorgung verursacht werden, dieses Produkt zum verantwortlichen Recycling geben, um die nachhaltige Wiederverwertung von stofflichen Ressourcen zu fördern. Bei der Abgabe des Produktes bitte die vorhandenen Recycling- und Sammelstationen benutzen oder den Händler kontaktieren. Dieser kann das Produkt auf eine umweltfreundliche Weise recyceln.



Technische Daten

Schutzart	IP20
Min./ max. Belastung	10–150 W (Glühlampen) 11–75 W CFL (max. 4 Lampen, Energiesparlampen) 4–25 W LED (max. 4 Lampen)

DEUTSCHLAND

Kundenservice Hotline 040 2999 78111 E-Mail kundenservice@clasohlson.de
 Homepage www.clasohlson.de Postanschrift Clas Ohlson GmbH, Jungfernstieg 38, 20354 Hamburg

COYTECH[®]