

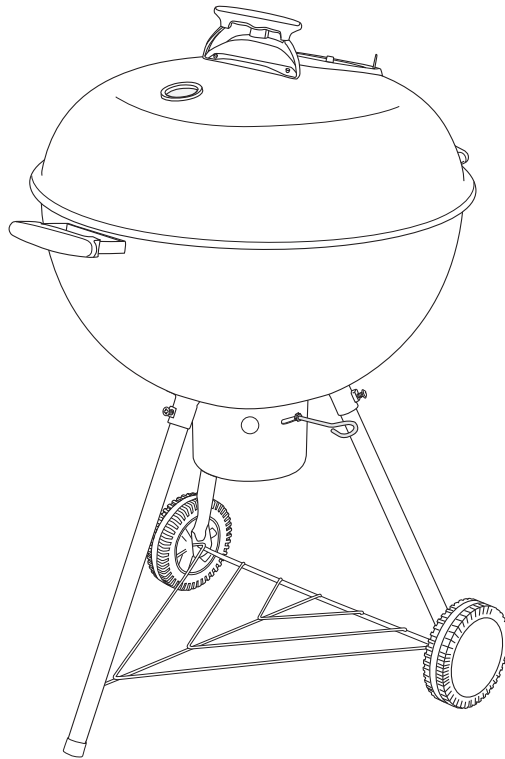
57 cm Charcoal Barbecue

Kolgrill 57 cm

Kullgrill 57 cm

Pallogrilli 57 cm

Holzkohlegrill 57 cm



Art.no

31-6043

Ver. 20181203

clas ohlson

English

Svenska

Norsk

Suomi

Deutsch

57 cm Charcoal Barbecue

Art.no 31-6043



Please read the entire instruction manual before use and save it for future reference. We reserve the right for any errors in text or images and for making any necessary technical changes to this document. If you should have any questions concerning technical problems please contact our Customer Services.

Safety



Warning: There is a danger of carbon monoxide poisoning.

The incomplete combustion of fuel such as charcoal can create poisonous carbon monoxide gas which is both odourless and tasteless. Never use the BBQ indoors or in areas with poor ventilation.



Do not use the barbecue in a confined and/or habitable space e.g. houses, tents, caravans, motor homes, boats. Danger of carbon monoxide poisoning fatality.

Before use

- Place the BBQ on an even fireproof surface with plenty of free space around the sides. Make sure that no flammable objects are close by, e.g. dry branches or similar which may hang over the BBQ.
- Do not use the BBQ in strong winds.
- Only use the BBQ when it is completely assembled and with all nuts and bolts securely tightened.

Lighting the charcoal

- Heap the charcoal onto the cooking grate. The recommended amount is 2 kg.
- Only use lighter fluids which are intended for lighting BBQs. Follow the directions on the bottle for the correct dosage. Never use petrol, alcohol or similar products to light the BBQ.
- Never spray lighter fluid or similar products onto the glowing coals as this can cause a sudden eruption of flames.
- Do not put the lid on the BBQ until the coals have begun glowing.
- Do not store the bottle containing lighter fluid close to the lit BBQ.
- Leave the BBQ for 30 minutes after lighting it and wait until it is glowing hot before using it.
- Do not use the BBQ until the coals have a layer of grey ash on them.

Use

- Never leave the BBQ unattended when it is lit. Make sure that children and pets are kept at a safe distance from the BBQ.
- Never touch hot parts of the BBQ without oven mitts/gloves.
- Do not move the BBQ when it is lit, it can become very hot.
- Lift off the lid carefully. Flames can erupt when the lid is removed as more oxygen is introduced.
- Drops of grease or fat from food can cause flames. Keep a spray bottle filled with water close by to dampen any unwanted flames.
- Never try to relight the BBQ using petrol, meths or other accelerants.
- Have an approved fire extinguisher handy.

Note: Do not fuel the barbecue with wood. The excessive heat generated will ruin the enamel coating.

After use

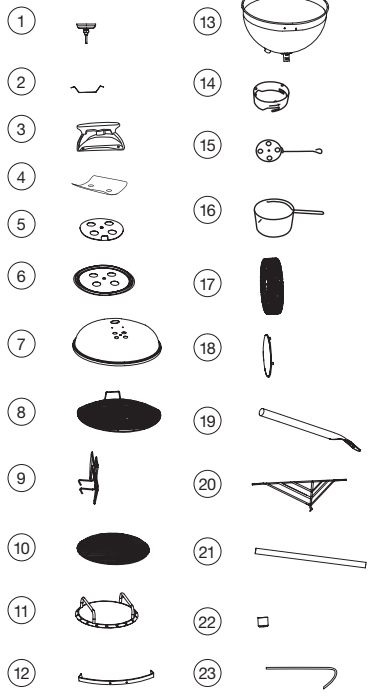
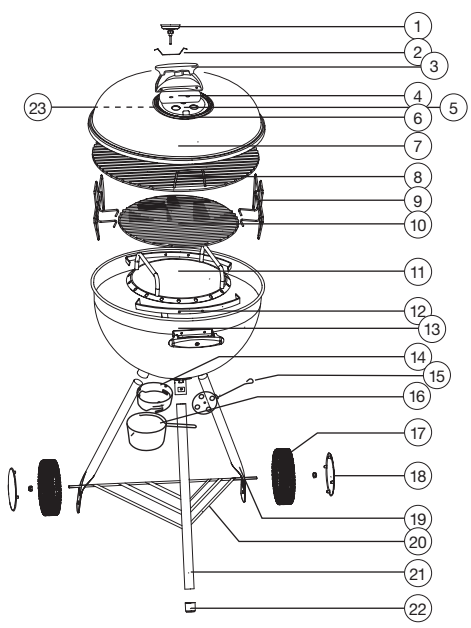
- **Fire hazard:** Let the BBQ cool completely before emptying the ashes into a tight-sealing metal container. Never dump ashes directly into the rubbish bin. Some undetected embers may remain.
- If you wish to extinguish the coals before they have fully combusted, put the lid on the BBQ and close the air vents. Do not leave the BBQ unattended until it has completely cooled down.
- The BBQ must be completely extinguished and cold before putting it away for storage.

Product description

Robust enamelled lid and bowl. Chrome-plated cooking grate. Briquette holder for indirect grilling. Detachable ash tray. Lid mounted thermometer (°C/°F).

Assembly

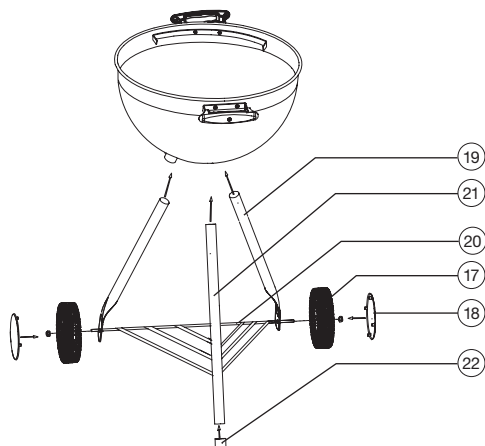
Check that no parts are missing.



- | | | | |
|---------------------------|-----|----------------------------------|-----|
| 1. Thermometer | 1 x | 13. Lower bowl | 1 x |
| 2. Thermometer holder | 1 x | 14. Air vent and ash tray holder | 1 x |
| 3. Handle | 3 x | 15. Air vent handle | 1 x |
| 4. Heat deflector | 1 x | 16. Ash tray | 1 x |
| 5. Air vent | 1 x | 17. Wheel | 2 x |
| 6. Air vent holder | 1 x | 18. Wheel sides | 2 x |
| 7. Lid | 1 x | 19. Short leg | 2 x |
| 8. Cooking grate | 1 x | 20. Wire rack | 1 x |
| 9. Briquette holder | 2 x | 21. Long leg | 1 x |
| 10. Charcoal grate | 1 x | 22. Foot for leg | 1 x |
| 11. Ash catcher | 1 x | 23. Lid hook | 1 x |
| 12. Cooking grate support | 2 x | | |

Assembling the legs and wheels

1. Check the bowl of the BBQ for handle holes. Insert the long leg into the bracket which is in line with a pair handle holes. Then insert the other legs into the remaining brackets as shown in the figure.



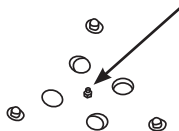
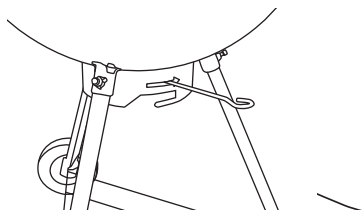
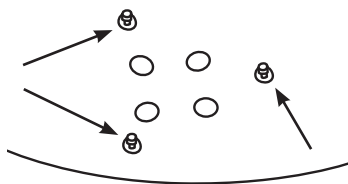
2. Fit and tighten the bolts in each of the leg brackets.
3. First, attach the wire shelf onto the long leg and then attach it to the shorter legs so that the threaded ends stick out through the holes in the legs.
4. Mount the wheels onto the threaded ends that stick out through the holes on the shorter legs and then secure them using the nuts. Push the wheel sides on.

Fitting the handles

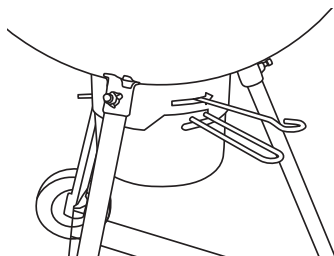
Attach the handle and the cooking grate supports to the side and the handle and heat deflector to the lid. The lid hook should be mounted on the outside of the lid and fastened with the same nuts and bolts as the lid handle. Pass two bolts through the outside of each handle and secure them with washers and nuts on the inside. The cooking grate supports are attached using the same nuts and bolts as the side handle.

Assembling the remaining parts

1. Mount the thermometer and holder into the lid with suitable nuts.
2. Attach the air vent and ash tray holder underneath the BBQ with screws and washers.



3. Push the air vent handle through the holder and screw the air vent holder tightly on to the bottom part.
4. Attach the ash tray onto the air vent holder.



5. Fix the briquette holders onto the charcoal grate and then place the grate over the ash tray. When grilling, charcoal should be poured between the holders to concentrate the heat into the centre of the grill and provide less heat at the sides.
6. The cooking grate is placed highest up, on the cooking grate support.

Care and maintenance

Care

- Do not clean the BBQ with water before it has cooled as this could damage the surface coating.
- Check that all nuts and bolts are tight.
- Make sure that the air vents are not clogged with ashes.
- Store the charcoal in a dry place so it is easier to light. Use a plastic or metal container, preferably with a tight-sealing lid.
- Store the BBQ in a dry place for prolonged storage.

Cleaning

After every use

1. Use a brass brush to scrape away food residue from the cooking grate and other parts if needed.
2. Do not use sharp objects to scrape any part of the BBQ, as this could damage the surface coating.

Detailed cleaning

1. Use warm water with washing-up liquid to clean the cooking grate, charcoal grate and the entire BBQ.
2. Rinse completely with water.
3. Dry completely with paper towels. Do not let the BBQ air dry.
4. Brush vegetable oil onto the metal surfaces to prevent rust. However, do not use vegetable oil on the charcoal grate and the inside of the base.

Disposal

Follow local ordinances when disposing of this product. If you are unsure of how to dispose of this product, please contact your municipality.

Specifications

Diameter	57 cm
Height	97 cm
Thermometer range	50–350 °C/ 100–700 °F

Kolgrill 57 cm

Art.nr 31-6043

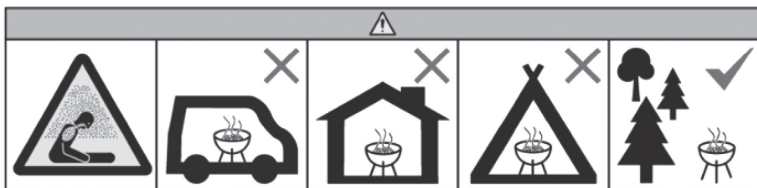


Läs igenom hela bruksanvisningen före användning och spara den sedan för framtida bruk. Vi reserverar oss för ev. text- och bildfel samt ändringar av tekniska data. Vid tekniska problem eller andra frågor, kontakta vår kundtjänst (se adressuppgifter på baksidan).

Säkerhet

Varning! Risk för kolmonoxidförgiftning.

Vid ofullständig förbränning av t.ex. kol bildas den mycket giftiga gasen kolmonoxid som är lukt- och smaklös. Använd aldrig grillen inomhus eller på platser med dålig ventilation.



Använd aldrig grillen i ett begränsat utrymme eller i någon form av bostad som hus, tält, husvagn, husbil, båt etc. **Varning!** Livsfara - risk för kolmonoxidförgiftning.

Före användning

- Ställ grillen på ett plant brandsäkert underlag med gott om plats på sidorna. Se till att inga brännbara föremål finns i närheten, t.ex. torra kvistar eller liknande som hänger över grillen.
- Använd inte grillen i stark blåst.
- Använd endast grillen när den är helt komplett och rätt monterad med alla skruvar och muttrar åtdragna.

Tändning av grillen

- Häll kolet på kolgallret, rekommenderad mängd 2 kg.
- Använd endast tändprodukter som är avsedda för tändning av grillar. Dosera enligt anvisning. Använd aldrig bensin, T-sprit eller liknande produkter för att tända grillen.
- Spruta aldrig tändvätska eller liknande på glödande kol eftersom det kan flamma upp häftigt.
- Lagg inte på locket förrän kolen börjar glöda.
- Förvara inte flaskan med tändvätska i närheten av den tända grillen.
- Låt grillen vara tänd och glödhet i 30 minuter innan användning.
- Använd inte grillen innan grillkolet har en grå yta av aska.

Användning

- Lämna aldrig grillen utan tillsyn när den är tänd. Se till att barn och husdjur håller sig på ett säkert avstånd från grillen.
- Vidrör inte några av grillens heta delar utan handskar.
- Flytta inte grillen när den är tänd, den blir väldigt het.
- Lyft av locket försiktigt. Elden kan flamma upp när locket öppnas och mera syre tillförs.
- Eldslågor kan uppstå av droppande fett. Ha gärna en duschflaska med vatten i närheten för att dämpa lågorna vid behov.
- Använd inte T-sprit eller bensin för återantändning.
- Använd endast godkända grilltändare.

Obs! Elda inte med ved i grillen. Värmen blir för hög och förstör emaljen på grillen.

Efter användning

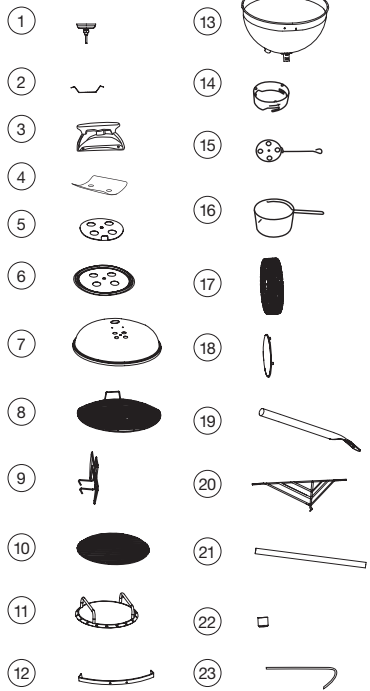
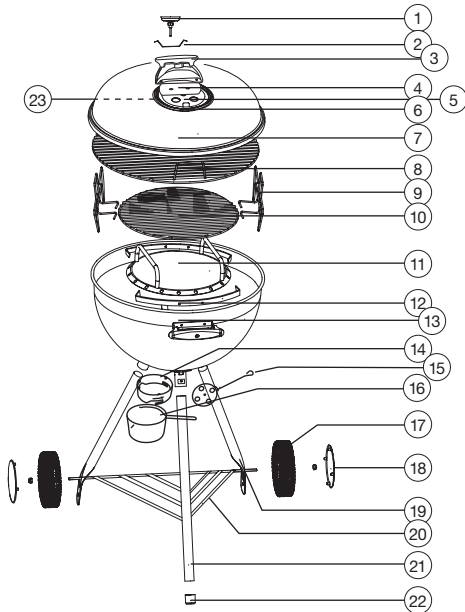
- **Brandfara!** Låt grillen kallna helt och töm sedan ur askan i en metallhink med tättslutande lock. Häll aldrig askan direkt i en soptunna eftersom det kan finnas glöd kvar som inte syns.
- Om du vill avsluta grillningen innan kolet brunnit ut, lägg på locket och stäng dragluckorna. Lämna inte grillen utan tillsyn förrän den är helt kall.
- Grillen måste vara helt släckt och kall innan du ställer undan den för förvaring.

Produktbeskrivning

Robust grill med emaljerat lock och botten. Förkromat grillgaller. Brikethållare för indirekt grillning. Löstagbar askbehållare. Termometer i locket (°C/°F).

Montering

Kontrollera att alla delar finns med i förpackningen.



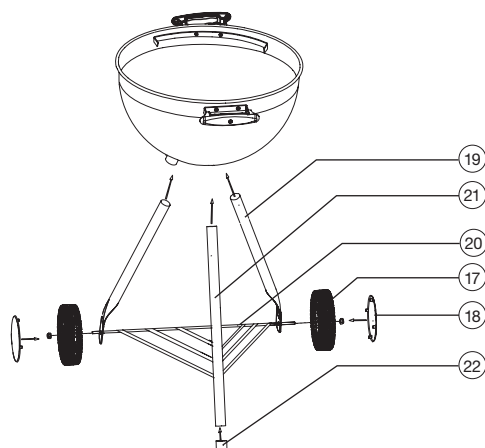
- 1. Termometer 1 st.
- 2. Hållare för termometer 1 st.
- 3. Handtag 3 st.
- 4. Värmeskyddsplåt 1 st.
- 5. Spjäll till draglucka 1 st.
- 6. Hållare till spjäll 1 st.
- 7. Lock 1 st.
- 8. Grillgaller 1 st.
- 9. Brikethållare 2 st.
- 10. Kolgaller 1 st.
- 11. Askbricka 1 st.
- 12. Grillgallerstöd 2 st.
- 13. Underdel 1 st.

- 14. Hållare för luftspjäll och askbehållare 1 st.
- 15. Spjäll med handtag 1 st.
- 16. Askbehållare 1 st.
- 17. Hjul 2 st.
- 18. Hjulsidor 2 st.
- 19. Korta ben 2 st.
- 20. Trådhylla 1 st.
- 21. Långt ben 1 st.
- 22. Fot för ben 1 st.
- 23. Lockhängare 1 st.

Svenska

Montering av ben och hjul

1. Kontrollera på grillens underdel var hålen för handtagen finns. Stick in det långa benet i det fäste som sitter i linje med två av handtagshålen. Stick sedan i de andra benen i återstående fästen som bilden visar.



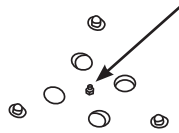
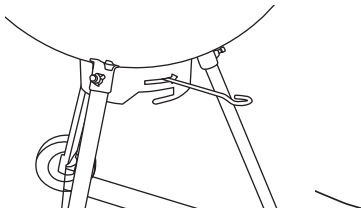
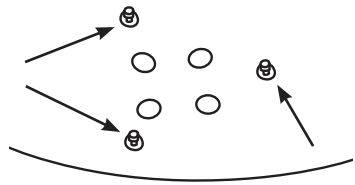
2. Montera och dra åt skruvarna i respektive benfäste.
3. Haka i trådhyllan i det långa benet och fäst den sedan i de korta benen så att de gängade ändarna sticker ut genom hålen i benen.
4. Montera hjulen på de gängade ändarna som sticker ut från de korta benen och skruva sedan fast med passande muttrar. Tryck fast hjulsidorna.

Montering av handtag

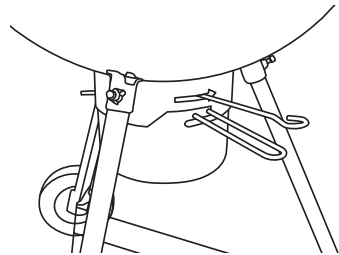
Montera handtagen och grillgallerstöden på sidan och handtaget och värmeskyddsplåten på locket. Lockhängaren ska sitta på insidan av locket och fästas med samma skruvar som handtaget. Använd två skruvar på utsidan av varje handtag samt en bricka och en mutter på insidan. Grillgallerstöden fästs med sidohandtagens skruvar och muttrar.

Övriga delar

1. Montera termometern med hållaren och passande mutter i locket.
2. Montera hållaren för luftspjället och askbehållaren på underdelen med skruvar och brickor.



3. Stick spjällets handtag genom hållaren och skruva fast spjället i bottendelen.
4. Montera askbehållaren på hållaren.



5. Sätt fast briketthållarna på kolgallret och placera sedan kolgallret ovanpå askbrickan. Vid grillning hålls kolen mellan briketthållarna för att koncentrera värmen i mitten av grillen och för att få mindre värme på sidorna.
6. Grillgallret placeras högst upp ovanpå grillgallerstöden.

Skötsel och underhåll

Skötsel

- Använd inte vatten för rengöring av grillen innan den har kallnat, ytan kan bli förstörd.
- Dra åt skruvarna vid behov.
- Se till att draghålen inte blockeras av aska.
- Förvara grillkolet torrt, då blir det lättare att tända nästa gång. Använd gärna ett kärl av plast eller metall med tättslutande lock.
- Långtidsförvara grillen på en torr plats.

Rengöring

Efter varje användning

1. Använd en mässingsborste för att skrapa av matrester från grillgaller och övriga delar vid behov.
2. Använd inga vassa föremål för att skrapa av grillens delar eftersom ytan kan skadas.

Noggrann rengöring

1. Använd varmt vatten med diskmedel för att rengöra grillgaller, kolgaller och grillens in- och utsida.
2. Skölj noga med vatten.
3. Torka helt torrt med hushållspapper – låt inte grillen självorka.
4. Stryk matolja på metallytorna för att förebygga rost, men använd inte matolja på kolgallret och underdelens insida.

Avfallshantering

När du ska göra dig av med produkten ska detta ske enligt lokala föreskrifter. Är du osäker på hur du ska gå tillväga, kontakta din kommun.

Specifikationer

Diameter	57 cm
Höjd	97 cm
Termometerns mätområde	50–350 °C/ 100–700 °F

Kullgrill 57 cm

Art.nr. 31-6043

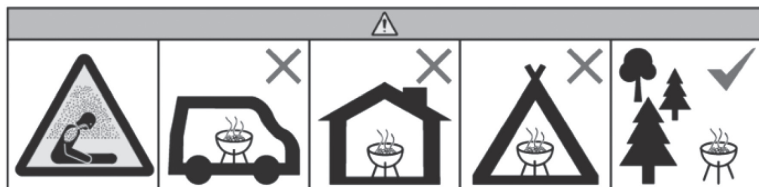


Les nøye igjennom hele bruksanvisningen og ta vare på den til senere bruk. Vi reserverer oss mot ev. tekst- og bildefeil, samt forandringer av tekniske data. Ved tekniske problemer eller andre spørsmål, ta kontakt med vårt kundesenter (se opplysninger på baksiden).

Sikkerhet

Advarsel! Fare for kullforgiftning.

Ved ufullstendig forbrenning av f.eks. kull utvikles den meget giftige gassen kullos, som er lukt- og smakløs. Bruk aldri grillen innendørs eller på steder med dårlig ventilasjon.



Bruk aldri grillen i et trangt lite rom eller innendørs, som f.eks. i boliger, telt, campingvogner, campingbiler, båter etc. **Advarsel!** Fare for kullmonoksidforgiftning som kan få fatale følger.

Før bruk

- Plasser grillen på et jevn og brannsikkert underlag, med god klaring sideveis. Påse at det ikke er brennbare gjenstander i nærheten, som f.eks. tørre kvister etc. som henger ned over grillen.
- Bruk ikke grillen i sterk vind.
- Grillen må kun brukes når den er helt komplett, riktig montert og alle skruer og mutre er trukket til.

Tenning av grillen

- Hell kullet på kullristen, anbefalt mengde 2 kg.
- Bruk kun oppfyringsprodukter som er beregnet for opptenning av griller. Følg doseringen som er anbefalt for det enkelte materialet. Bruk aldri bensin eller liknende produkter for å tenne grillen.
- Påfør aldri tennvæske eller lignende produkter på glødende kull, det kan flamme opp kraftig.
- Lokket må ikke legges på før kullet har begynt å gløde.
- Oppbevar ikke flasken med tennvæske nær den tente grillen.
- La grillen være tent og glohet i ca. 30 minutter før bruk.
- Ikke start grillingen før kullet har fått en grå overflate av aske.

Bruk

- Forlat aldri grillen uten tilsyn når den er tent. Påse at barn og husdyr holdes på sikker avstand fra grillen!
- Berør ikke noen av grillens varme deler uten hansker.
- Flytt ikke grillen mens den er tent. Den er svært varm.
- Løft lokket forsiktig av. Ilden kan flamme opp når lokket åpnes og det kommer mer oksygen til.
- Det kan oppstå flammer av dryppende fett. Ha en dusjflaske med vann i nærheten for å dempe flammer ved behov.
- Det må ikke benyttes teknisk sprit eller bensin for å tenne på grillen igjen.
- Bruk kun godkjente brannslukkere.

Obs! Ikke fyr opp med ved i grillen. Varmen blir for høy og ødelegger emaljen på grillen.

Etter bruk

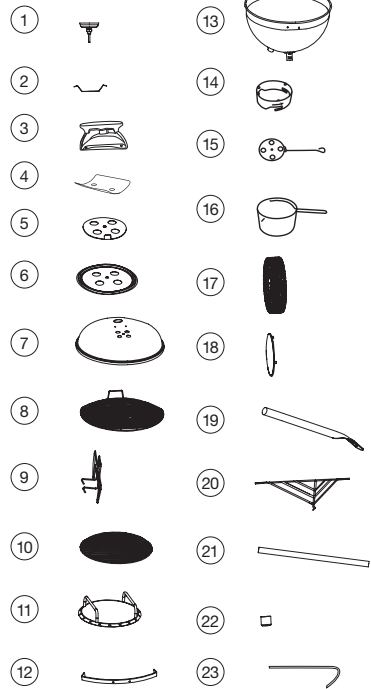
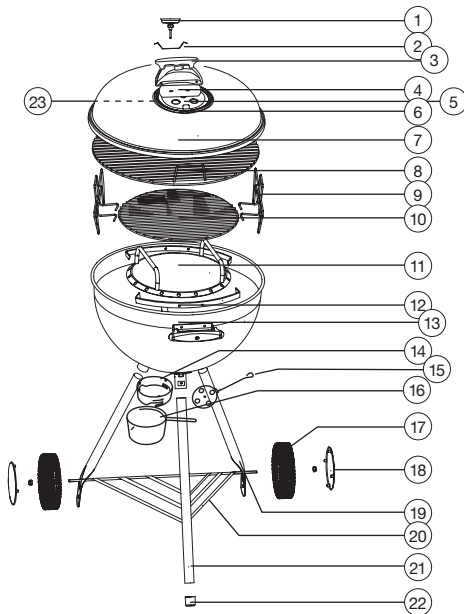
- **Brannfare!** La grillen avkjøles helt og tøm deretter ut asken i en metallbøtte som har et tettsittende lokk. Hell aldri asken direkte i en søppeldunk, det kan være glør som du ikke ser!
- Hvis du ønsker å avslutte grillingen før kullet er helt oppbrent, legg på lokket og steng lufteventilene. Forlat aldri grillen før den er helt avkjølt.
- Grillen må være helt slukket og kald før den stues vekk.

Produktbeskrivelse

Robust grill med emaljert lokk og bunn. Forkrommet grillgitter. Brikettholder for indirekte grilling. Avtagbar askeoppsamler. Termometer i lokket (°C/°F).

Montering

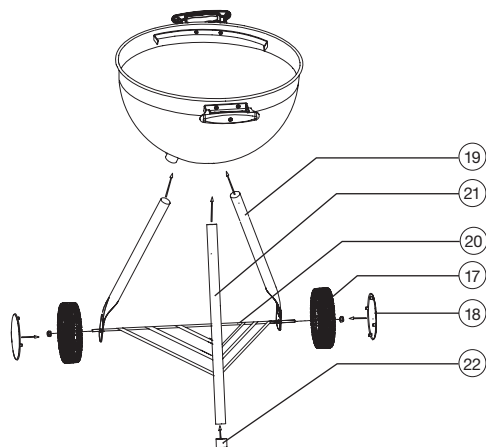
Kontroller at alle deler er med i esken.



- | | | | |
|---------------------------|--------|---|--------|
| 1. Termometer | 1 stk. | 14. Holder til luftspjeld og askebeholder | 1 stk. |
| 2. Holder for termometer | 1 stk. | 15. Spjeld med håndtak | 1 stk. |
| 3. Håndtak | 3 stk. | 16. Askebeholder | 1 stk. |
| 4. Varmebeskyttende plate | 1 stk. | 17. Hjul | 2 stk. |
| 5. Spjeld til ventil | 1 stk. | 18. Hjulcapsler | 2 stk. |
| 6. Holder til spjeld | 1 stk. | 19. Korte bein | 2 stk. |
| 7. Lokk | 1 stk. | 20. Trådhyll | 1 stk. |
| 8. Grillrist | 1 stk. | 21. Langt bein | 1 stk. |
| 9. Brikettholder | 2 stk. | 22. Fot for bein | 1 stk. |
| 10. Kullgitter | 1 stk. | 23. Opphengskrok for lokk | 1 stk. |
| 11. Askeskive | 1 stk. | | |
| 12. Støtte for grillrist | 2 stk. | | |
| 13. Underdel | 1 stk. | | |

Montering av bein og hjul

1. Kontroller på grillens underdel hvor hullene til håndtakene er. Plasser det lange beinet i festepunktet som sitter på linje med ett av håndtakshullene. Plasser deretter de andre beina i de gjenstående festene slik som bildet viser.



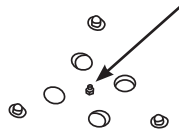
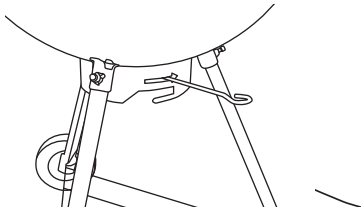
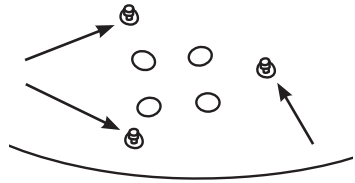
2. Monter og trekk til skruene i respektive beinfester.
3. Fest trådhyllen først i det lange beinet og deretter i de korte beina, slik at de gjengede endene stikker ut gjennom hullene i beina.
4. Monter hjulene på de gjengede endene som stikker ut gjennom hullene på de korte beina og skru deretter fast med mutter. Trykk hjulsidene fast.

Montering av håndtak

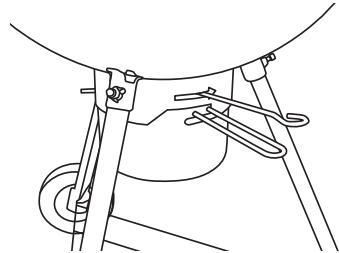
Monter håndtakene og grillriststøtten på siden, og håndtaket og den varmebeskyttende platen på lokket. Kroken for opphenging av lokk skal festes på innsiden av lokket og med de same skruene som håndtaket er festet med. Bruk to skruer på utsiden av hvert håndtak samt en skiver og en mutter på innsiden. Grillgitterstøtten festes med sidehåndtakenes skruer og mutre.

Øvrige deler

1. Termometeret monteres med holderen og passende mutter i lokket.
2. Monter holderen til luftspjeldet og askebeholderen på undersiden med skruer og skiver.



3. Stikk spjeldets håndtak gjennom holderen og skru fast spjeldet til bunndelen.
4. Monter askebeholderen til holderen.



5. Fest brikettholderen på kullgitteret og plasser deretter kullgitteret over askeskiven. Ved grilling helles kullet mellom brikettholderen for å konsentrere varmen i midten av grillen og for å få mindre varme ytterst mot sidene.
6. Grillristen plasseres høyest oppe.

Stell og vedlikehold

Vedlikehold

- Bruk ikke vann for å rengjøre grillen før den er avkjølt, overflaten kan bli ødelagt.
- Trekk til skruene etter behov.
- Påse at luftehullene ikke blokkeres av aske.
- Grillkullet oppbevares tørt. Da blir det lettere å få tent grillen neste gang. Tøm det gjerne over i en bøtte e.l. med tettsittende lokk.
- Langtidsoppbevaring av grillen bør være på et tørt sted.

Rengjøring

Etter hver gangs bruk

1. Bruk en messingsbørste for å fjerne matrester av grillrist og øvrige deler, ved behov.
2. Bruk ikke skarpe gjenstander til å skrape på grillens deler, overflaten kan skades.

Grundig rengjøring

1. Bruk varmt vann med oppvaskmiddel for å rengjøre grillrist, kullgitter og grillens inn- og utside.
2. Skyll grundig med vann.
3. Tørk den godt med husholdningspapir, la ikke grillen tørke på egenhånd.
4. Stryk på matolje på metalloverflaten for å forebygge korrosjon, men bruk ikke matolje på kullristen eller underdelens innside.

Avfallshåndtering

Når produktet skal kasseres, må det skje i henhold til lokale forskrifter. Ved usikkerhet, ta kontakt med lokale myndigheter.

Spesifikasjoner

Diameter	57 cm
Høyde	97 cm
Termometerets måleområde	50–350 °C / 100–700 °F

Pallogrilli 57 cm

Tuotenro 31-6043

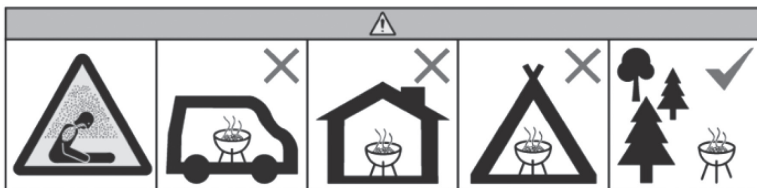


Lue käyttöohjeet ennen tuotteen käyttöönottoa ja säilytä ne tulevaa tarvetta varten. Pidätämme oikeuden teknisten tietojen muutoksiin. Emme vastaa mahdollisista teksti- tai kuvavirheistä. Jos laitteeseen tulee teknisiä ongelmia, ota yhteys myymälään tai asiakaspalveluun (yhteystiedot käyttöohjeen lopussa).

Turvallisuus

Varoitus! Häikämyrkytysvaara.

Epätäydellinen palaminen (esim. hiilen) muodostaa erittäin myrkyllistä hajutonta ja mautonta häikäkaasua. Älä käytä grilliä sisätiloissa tai paikoissa, joissa on huono ilmanvaihto.



Älä käytä grilliä ahtaissa tiloissa tai asuinpaikoissa, esim. talossa, teltassa, asuntovaunussa, asuntoautossa tai veneessä. **Varoitus!** Hengenvaara – häikämyrkytysvaara.

Ennen käyttöä

- Aseta grilli tasaiselle ja palamattomalle alustalle. Varmista, että grillin ympärillä on tarpeeksi vapaata tilaa. Varmista, ettei grillin lähellä tai päällä ole helposti syttyviä esineitä, kuten oksia.
- Älä käytä grilliä voimakkaassa tuulessa.
- Käytä grilliä vain, kun kaikki osat ovat paikoillaan ja oikein asennettu sekä kaikki ruuvit ja mutterit on kiristetty.

Grillin sytytys

- Kaada hiilet hiiliritilän päälle. Suositeltu määrä on 2 kg.
- Käytä ainoastaan sytytysnesteitä, jotka on suunniteltu grillien sytyttämiseen. Annostele ohjeiden mukaisesti. Älä koskaan käytä sytyttämiseen bensiiniä tai muita vastaavia tuotteita.
- Älä ruiskuta sytytysnestettä tai vastaavaa tuotetta hehkuviin hiliin. Ne saattavat leimahtaa voimakkaasti.
- Älä aseta kantta paikalleen, ennen kuin hiilet alkavat hehkua.
- Älä säilytä sytytysnestepulloa sytytetyn grillin lähellä.
- Anna grillin palaa sytyttämisen jälkeen 30 minuuttia ennen käyttöä.
- Älä käytä grilliä, ennen kuin hiilien pinnalla on harmaata tuhkaa.

Käyttö

- Älä jätä sytytettyä grilliä ilman valvontaa. Huolehdi siitä, etteivät lapset tai eläimet pääse grillin lähelle.
- Älä kosketa grillin kuumia osia ilman käsineitä.
- Älä siirrä sytytettyä grilliä. Sytytetty grilli on hyvin kuuma.
- Nosta kantta varovaisesti. Grilli voi leimahtaa liekkeihin, kun happi lisääntyy kantta avattaessa.
- Liekit voivat leimahtaa myös, jos grilliin tippuu rasvaa. Pidä vedellä täytettyä suihkupulloa grillin lähellä, jotta voit tarvittaessa pienentää liekkejä.
- Älä käytä bensiiniä tai muuta vastaavaa grillin uudelleensytyttämiseen.
- Käytä vain hyväksytyä käsisammutinta.

Huom.! Grillissä ei saa polttaa puita. Lämpötila nousee liikaa, mikä vahingoittaa grillin emalipintaa.

Käytön jälkeen

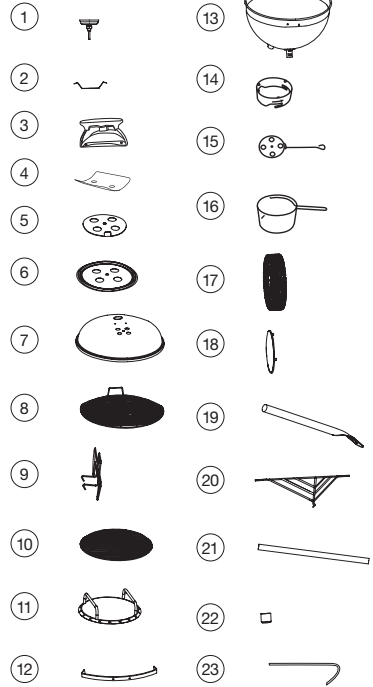
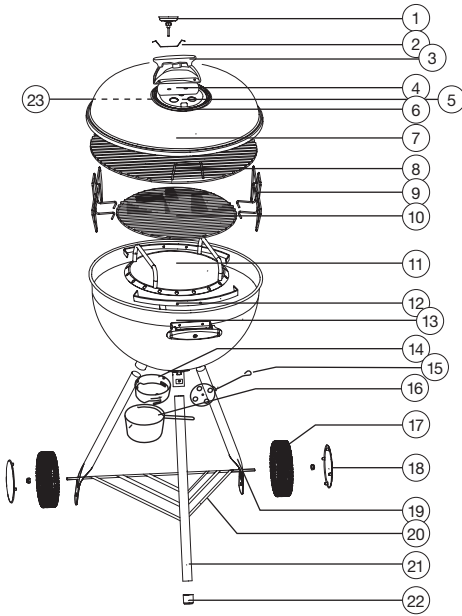
- **Tulipalon vaara!** Anna grillin jäähtyä kokonaan ja tyhjennä sitten tuhka tiiviskantiseen metalliastiaan. Älä kaada tuhkaa suoraan jäteastiaan, sillä tuhkan seassa saattaa yhä olla jäljellä kuumia jäänteitä.
- Jos haluat lopettaa grillaamisen ennen hiilien loppuun palamista, sulje kansi ja luukut. Älä jätä grilliä ilman valvontaa, ennen kuin se on täysin jäähtynyt.
- Grillin tulee olla täysin jäähtynyt, ennen kuin asetat sen säilytykseen.

Tuotekuvaus

Vankka grilli, jossa emaloitu kansi ja pohja. Kromattu grilliritilä. Brikettipidikkeet epäsuoraan grillaukseen. Irrotettava tuhka-astia. Kannessa lämpömittari (°C/°F).

Asennus

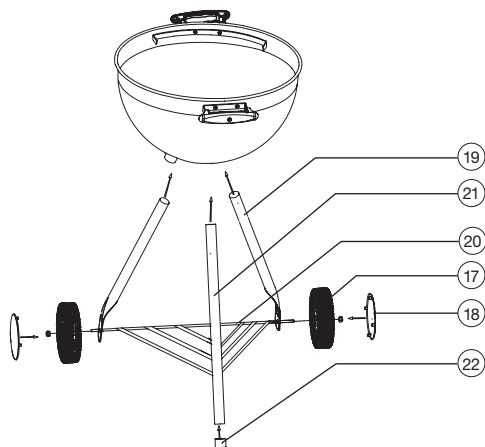
Tarkista, että pakkaus sisältää kaikki osat.



- | | | | |
|-------------------------|-------|---------------------------------------|-------|
| 1. Lämpömittari | 1 kpl | 13. Alaosa | 1 kpl |
| 2. Lämpömittarin pidike | 1 kpl | 14. Ilmapellin ja tuhka-astian pidike | 1 kpl |
| 3. Kahva | 3 kpl | 15. Pelti ja kahva | 1 kpl |
| 4. Lämpösuojapelti | 1 kpl | 16. Tuhka-astia | 1 kpl |
| 5. Luukun pelti | 1 kpl | 17. Pyörä | 2 kpl |
| 6. Pellin pidike | 1 kpl | 18. Pyörien sivut | 2 kpl |
| 7. Kansi | 1 kpl | 19. Lyhyt jalka | 2 kpl |
| 8. Grilliritilä | 1 kpl | 20. Ritilähyllä | 1 kpl |
| 9. Brikettipidike | 2 kpl | 21. Pitkä jalka | 1 kpl |
| 10. Hiiliritilä | 1 kpl | 22. Tassu | 1 kpl |
| 11. Tuhka-astia | 1 kpl | 23. Kannen ripustin | 1 kpl |
| 12. Grilliritilän tuki | 2 kpl | | |

Jalkojen ja pyörien asentaminen

1. Katso grillin alaosasta, missä reiät kahvoja varten sijaitsevat. Työnnä pitkä jalka kiinnikkeeseen, joka on linjassa reikien kanssa. Työnnä toiset jalat jäljellä oleviin kiinnikkeisiin kuvan osoittamalla tavalla.



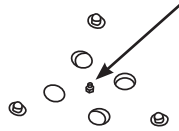
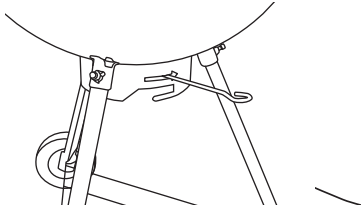
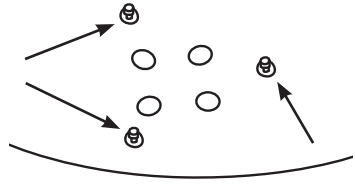
2. Kiristä ruuvit kiinnikkeisiin.
3. Kiinnitä ritilähylly pitkään jalkaan ja kiinnitä se sitten lyhyisiin jalkoihin siten, että kierrepäät pistävät ulos jalkojen rei'istä.
4. Asenna pyörät lyhyiden jalkojen rei'istä pistäviin kierrepäihin ja ruuvaa ne kiinni sopivilla muttereilla. Paina pyörien sivut kiinni.

Kahvojen asentaminen

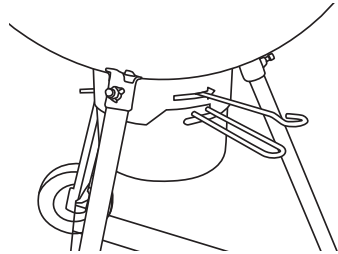
Asenna kahvat ja grilliritilän tuet sivuille sekä kahva ja lämpösuojapelti kanteen. Kannen ripustimen tulee olla kannen sisäpuolella ja se tulee kiinnittää samoilla ruuveilla kuin kahva. Käytä kahvojen asentamiseen kahta ruuvia ulkopuolelta ja aluslaattaa ja mutteria sisäpuolelta. Grilliritilöiden tuet kiinnitetään sivukahvoihin ruuveilla ja muttereilla.

Muut osat

1. Asenna lämpömittari ja sen pidike sopivalla mutterilla kanteen.
2. Asenna ilmapellin ja tuhka-astian pidike kiinni alaosaan ruuveilla ja aluslaatoilla.



3. Paina pellin kahva pidikkeen läpi ja ruuvaa pelti kiinni pohjaosaan.
4. Asenna tuhka-astia pidikkeeseen.



5. Kiinnitä brikettipidikkeet hiiliritilään ja aseta hiiliritilä tuhka-astian päälle.
Grillatessa hiilet kaadetaan brikettipidikkeiden välistä, minkä ansiosta lämpö keskittyy grillin keskiosaan ja sivut altistuvat vähemmälle lämmölle.
6. Aseta grilliritilä grilliritilän tuen päälle.

Huolto ja ylläpito

Hoito

- Älä puhdista grilliä vedellä, ennen kuin se on täysin jäähtynyt, muuten pinta voi vaurioitua.
- Kiristä ruuvit tarvittaessa.
- Tarkista, ettei tuhka peitä luukkuja.
- Säilytä grillihiiliä kuivassa paikassa, niin ne syttyvät helpommin grilliä sytytettäessä. Hiilet kannattaa säilyttää muovisessa tai metallisessa astiassa, jossa on tiivis kansi.
- Säilytä grilliä kuivassa paikassa.

Puhdistus

Käytön jälkeen

1. Raaputa ruoantähteet messinkiharjalla grilliritilästä ja tarvittaessa muista osista.
2. Älä raaputa grillin osia terävillä esineillä. Pinta saattaa vaurioitua.

Perusteellinen puhdistus

1. Puhdista grilliritilä, hiiliritilä ja grillin ulko- ja sisäpuoli lämpimällä vedellä ja tiskiaineella.
2. Huuhtelee hyvin vedellä.
3. Kuivaa kunnolla talouspaperilla. Älä jätä grilliä kuivumaan itseksensä.
4. Sivele metallipinnat ruokaöljyllä ruosteen estämiseksi. Älä käytä ruokaöljyä hiiliritilään tai alaosan sisäpuolelle.

Kierrätys

Kierrätä tuote asianmukaisesti, kun poistat sen käytöstä. Saat tarkempia kierrätysohjeita kuntasi jäteneuvonnasta.

Tekniset tiedot

Halkaisija	57 cm
Korkeus	97 cm
Lämpömittarin lämpötila-alue	50–350 °C/100–700 °F

Holzkohlegrill 57 cm

Art.Nr. 31-6043

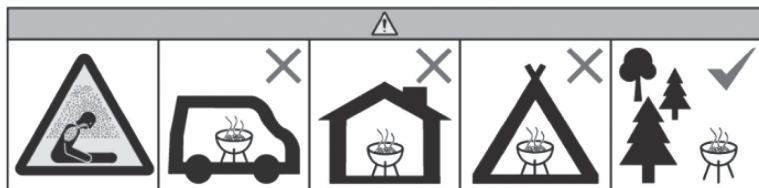


Vor Inbetriebnahme die komplette Bedienungsanleitung durchlesen und aufbewahren. Irrtümer, Abweichungen und Änderungen behalten wir uns vor. Bei technischen Problemen oder anderen Fragen freut sich unser Kundenservice über eine Kontaktaufnahme (Kontakt siehe Rückseite).

Sicherheitshinweise

⚠️ Warnung: Gefahr einer Kohlenmonoxidvergiftung.

Bei der unvollständigen Verbrennung beispielsweise von Kohle wird das hochgiftige Gas Kohlenmonoxid gebildet, das geruch- und geschmacklos ist. Den Grill niemals in Innenräumen oder an schlecht belüfteten Orten verwenden.



Den Grill niemals in geschlossenen Räumen oder Wohnräumen irgendeiner Art wie Haus, Zelt, Wohnwagen, Wohnmobil, Boot usw. betreiben. **Warnung!** Lebensgefahr – Risiko einer Kohlenmonoxidvergiftung.

Vor der Verwendung

- Den Grill auf einem ebenen, feuerfesten Untergrund mit ausreichend Platz zu den Seiten aufstellen. Sicherstellen, dass sich in der Nähe keine brennbaren Objekte befinden, beispielsweise über dem Grill hängende trockene Äste o. Ä.
- Den Grill nicht bei starkem Wind verwenden.
- Den Grill nur verwenden, wenn er vollständig und korrekt montiert ist und wenn alle Schrauben und Muttern richtig angezogen sind.

Grill anzünden

- Die Grillkohle auf den Kohlerost schütten (empfohlene Menge: 2 kg).
- Nur Anzündhilfen verwenden, die für das Anzünden von Grills vorgesehen sind. Gemäß der Anleitung dosieren. Den Grill niemals mit Benzin, Spiritus oder ähnlichen Produkten anzünden.
- Niemals Anzünderflüssigkeit o. Ä. auf glühende Kohlen sprühen, da hierdurch eine Stichflamme entstehen kann.
- Den Deckel erst aufsetzen, wenn die Kohle zu glühen beginnt.

- Die Flasche mit Anzünderflüssigkeit nicht in der Nähe des angezündeten Grills aufbewahren.
- Den Grill 30 Minuten vor dem Gebrauch anzünden und für eine gute Glut sorgen.
- Den Grill nicht verwenden, bevor die Grillkohle eine graue Ascheoberfläche aufweist.

Verwendung

- Den angezündeten Grill niemals unbeaufsichtigt lassen. Kinder und Haustiere vom Grill fernhalten.
- Die heißen Komponenten des Grills nur mit Handschuhen anfassen.
- Den Grill nie im angezündeten Zustand bewegen. Er wird sehr heiß.
- Den Deckel vorsichtig abnehmen. Das Feuer kann aufflammen, wenn der Deckel geöffnet und mehr Sauerstoff zugeführt wird.
- Heruntertropfendes Fett kann zum Auflodern der Flammen führen. Am besten eine Sprühflasche mit Wasser zum Dämpfen der Flammen bereithalten.
- Keinen Spiritus und kein Benzin zum Wiederanzünden verwenden.
- Nur zugelassenen Grillanzünder verwenden.

Hinweis: Im Grill kein Brennholz verbrennen. Durch die hierbei entstehenden hohen Temperaturen wird die Emaillebeschichtung des Grills zerstört.

Nach der Verwendung

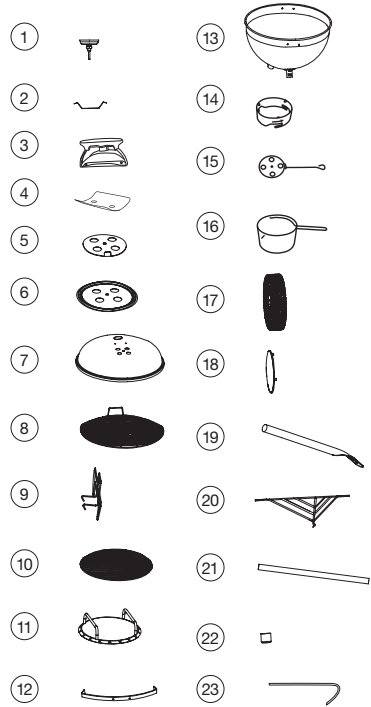
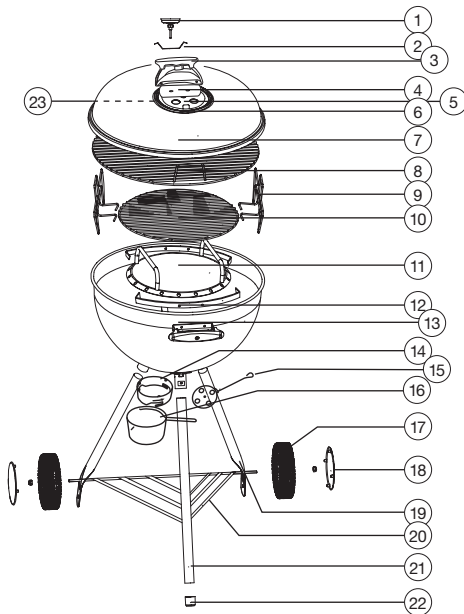
- **Feuergefahr!** Den Grill vollständig abkühlen lassen und anschließend die Asche in einen Metalleimer mit dicht schließendem Deckel füllen. Die Asche niemals direkt in einen Mülleimer geben, da noch Glutreste vorhanden sein können, die möglicherweise nicht sichtbar sind.
- Wenn der Grillvorgang beendet werden soll, bevor die Kohle vollständig abgebrannt ist, den Deckel auflegen und die Lüftungsschieber schließen. Den Grill nicht unbeaufsichtigt lassen, solange er nicht vollständig abgekühlt ist.
- Der Grill muss vollständig erloschen und abgekühlt sein, bevor er zur Aufbewahrung weggestellt wird.

Produktbeschreibung

Robuster Grill mit Emailledeckel und -boden. Verchromter Grillrost. Briketthalter für indirektes Grillen. Abnehmbarer Ascheauffangbehälter. Thermometer im Deckel (°C/°F).

Montage

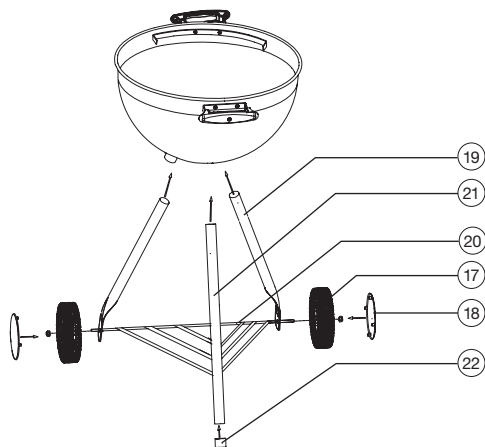
Kontrollieren, ob die Verpackung alle Teile enthält.



- | | | | |
|------------------------------------|---------|---|---------|
| 1. Thermometer | 1 Stck. | 13. Unterteil | 1 Stck. |
| 2. Thermometerhalter | 1 Stck. | 14. Haltering für Luftschieber und Ascheauffangbehälter | 1 Stck. |
| 3. Griff | 3 Stck. | 15. Luftschieber mit Handgriff | 1 Stck. |
| 4. Wärmeschutzplatte | 1 Stck. | 16. Ascheauffangbehälter | 1 Stck. |
| 5. Klappe für den Lüftungsschieber | 1 Stck. | 17. Räder | 2 Stck. |
| 6. Halter für die Klappe | 1 Stck. | 18. Radkappen | 2 Stck. |
| 7. Deckel | 1 Stck. | 19. Kurze Beine | 2 Stck. |
| 8. Grillrost | 1 Stck. | 20. Gitterablage | 1 Stck. |
| 9. Briketthalter | 2 Stck. | 21. Langes Bein | 1 Stck. |
| 10. Kohlerost | 1 Stck. | 22. Steckfuß für das lange Bein | 1 Stck. |
| 11. Aschewanne | 1 Stck. | 23. Deckelhalter | 1 Stck. |
| 12. Grillrosthalterung | 2 Stck. | | |

Montage der Beine und Räder

1. Sicherstellen, dass an der Grillunterseite alle entsprechenden Öffnungen für den Griff vorhanden sind. Das lange Bein in die Halterung schieben, die sich in einer Reihe mit zwei der Grifföffnungen befindet. Dann die anderen Beine in die verbleibende Halterung schieben, wie in der Abbildung dargestellt.



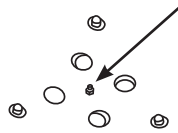
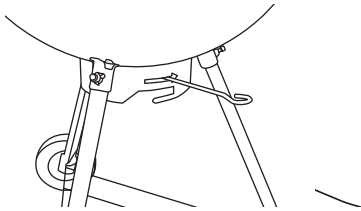
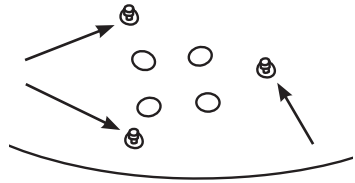
2. Die Schrauben an der entsprechenden Beinhalterung einsetzen und anziehen.
3. Die Gitterablage in das lange Bein einführen und so an den kurzen Beinen fixieren, dass die Gewindeenden aus dem Loch im jeweiligen Bein hervorstehen.
4. Die Räder an den Gewindeenden montieren, die aus den kurzen Beinen herausragen. Dann mit den passenden Muttern festschrauben. Die Radkappen fest andrücken.

Montage des Griffs

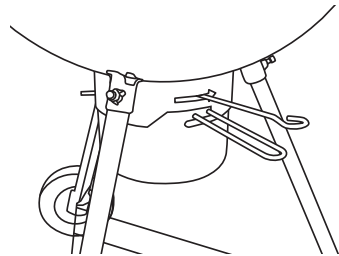
Den Griff und die Grillrosthalterung an der Seite anbringen sowie den Griff und die Wärmeschutzplatte am Deckel. Der Deckelhalter muss auf der Innenseite des Deckels mit denselben Schrauben wie der Griff befestigt werden. Zwei Schrauben auf der Außenseite eines jeden Griffs sowie eine Unterlegscheibe und eine Mutter auf der Innenseite verwenden. Die Grillrosthalterung wird mit den Schrauben und Muttern des Seitengriffs fixiert.

Sonstige Teile

1. Thermometer samt Halter und passender Mutter am Deckel anbringen.
2. Den Haltering für den Luftschieber und den Ascheauffangbehälter an der Unterseite des Grills mit Schrauben und Unterlegscheiben fixieren.



3. Den Luftschieber mit dem Handgriff durch die Öffnung im Haltering stecken und am Boden des Grills festschrauben.
4. Den Ascheauffangbehälter am Haltering montieren.



5. Die Briketthalter am Kohlerost anbringen und dann den Kohlerost über der Ascheschale anbringen. Beim Grillen wird die Kohle zwischen die Briketthalter geschüttet, damit sich die Hitze in der Mitte des Grills konzentriert und zu den Seiten hin abnimmt.
6. Den Grillrost ganz oben über der Grillrosthaltung platzieren.

Pflege und Wartung

Pflege

- Den Grill nicht mit Wasser reinigen, bevor er abgekühlt ist, da anderenfalls die Oberfläche beschädigt werden kann.
- Bei Bedarf die Schrauben nachziehen.
- Darauf achten, dass die Lüftungsöffnungen nicht durch Asche blockiert werden.
- Die Grillkohle trocken aufbewahren, dann lässt sie sich beim nächsten Mal leichter anzünden. Am besten in einem Kunststoff- oder Metallbehälter mit dicht schließendem Deckel aufbewahren.
- Den Grill bei längerfristiger Nichtbenutzung an einem trockenen Ort aufbewahren.

Reinigung

Nach jeder Anwendung

1. Nach Bedarf eine Messingbürste zum Abkratzen der Essensreste vom Grillrost sowie der übrigen Teile verwenden.
2. Keine scharfkantigen Gerätschaften zum Abkratzen der Grillkomponenten verwenden, da die jeweiligen Oberflächen beschädigt werden können.

Gründliche Reinigung

1. Warmes Wasser mit Spülmittel zum Reinigen des Grillrosts, Kohlenrosts und der Außen- und Innenoberflächen des Grills verwenden.
2. Gründlich mit Wasser spülen.
3. Mit Küchenpapier komplett abtrocknen – den Grill nicht an der Luft trocknen lassen.
4. Die Metalloberflächen zum Schutz vor Rost mit Speiseöl einreiben. Dabei kein Speiseöl auf den Kohlerost und die Innenseite des Unterteils geben!

Hinweise zur Entsorgung

Bitte das Produkt entsprechend den lokalen Bestimmungen entsorgen. Weitere Informationen sind von der Gemeinde oder den kommunalen Entsorgungsbetrieben erhältlich.

Technische Daten

Durchmesser	57 cm
Höhe	97 cm
Messbereich des Thermometers	50–350 °C/100–700 °F

Sverige

Kundtjänst tel: 0247/445 00
fax: 0247/445 09
e-post: kundservice@clasohlson.se

Internet www.clasohlson.se

Post Clas Ohlson AB, 793 85 INSJÖN

Norge

Kundesenter tlf.: 23 21 40 00
faks: 23 21 40 80
e-post: kundesenter@clasohlson.no

Internett www.clasohlson.no

Post Clas Ohlson AS, Postboks 485 Sentrum, 0105 OSLO

Suomi

Asiakaspalvelu puh.: 020 111 2222
sähköposti: asiakaspalvelu@clasohlson.fi

Internet www.clasohlson.fi

Osoite Clas Ohlson Oy, Kaivokatu 10 B, 00100 HELSINKI

Great Britain

Customer Service Contact number: 020 8247 9300
E-mail: customerservice@clasohlson.co.uk

Internet www.clasohlson.co.uk

Postal 10 – 13 Market Place
Kingston Upon Thames
Surrey
KT1 1JZ

Deutschland

Kundenservice Hotline: 040 2999 78111
E-Mail: kundenservice@clasohlson.de

Homepage www.clasohlson.de

Postanschrift Clas Ohlson GmbH, Jungfernstieg 38,
20354 Hamburg

clas ohlson