

40-7819-1

Cocraft®

TOOL CHEST 7 DRAWERS

VERKTYGSSKÅP
TYÖKALUKAAPPI

VERKTØYSKAP
WERKZEUGSCHRANK



Important:

Read the entire instruction manual carefully and make sure that you fully understand it before you use the equipment. Keep the manual for future reference.

Viktig informasjon:

Läs hela bruksanvisningen noggrant och försäkra dig om att du har förstått den innan du använder utrustningen. Spara bruksanvisningen för framtida bruk.

Viktig informasjon:

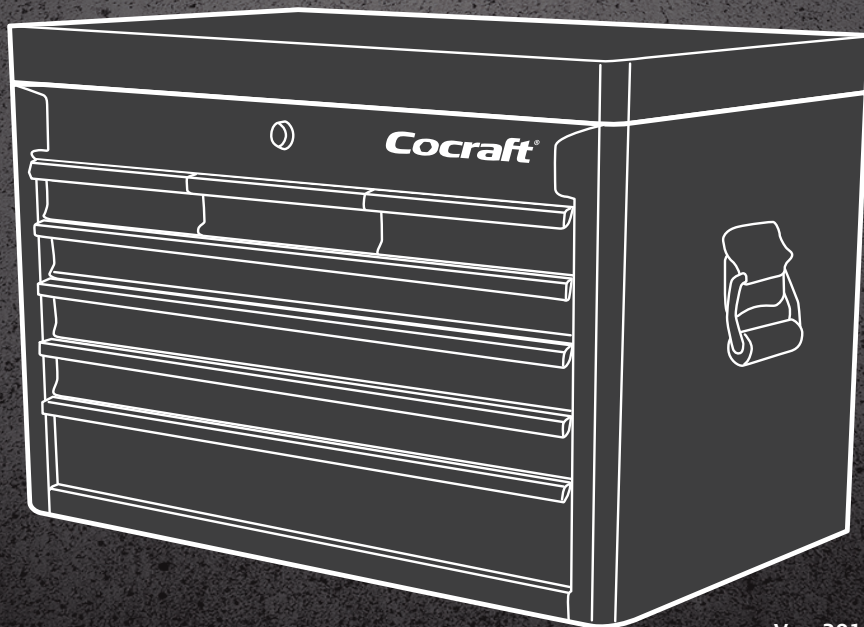
Les disse anvisningene nøye og forsikre deg om at du forstår dem, før du tar produktet i bruk. Ta vare på anvisningene for seinere bruk.

Tärkeää tietoa:

Lue nämä ohjeet huolellisesti ja varmista että olet ymmärtänyt ne, ennen kuin alat käyttää laitetta. Säilytä ohjeet myöhempää tarvetta varten.

Wichtiger Hinweis:

Vor Inbetriebnahme die komplette Bedienungsanleitung sorgfältig durchlesen und aufbewahren.



Art.no
40-7819-1

Ver. 20181205
Original instructions
Bruksanvisning i original
Originalbruksanvisning
Alkuperäinen käyttöohje
Original Bedienungsanleitung

ENGLISH

SVENSKA

NORSK

SUOMI

DEUTSCH

Tool Chest

Art.no 40-7819-1

Please read the entire instruction manual before using the product and save it for future reference. We reserve the right for any errors in text or images and any necessary changes made to technical data. If you have any questions regarding technical problems please contact Customer Services.

Safety

- Do not use the side handles to lift the cabinet using rope, chains or similar. If the cabinet is too heavy to lift by hand, use a pallet truck/fork lift and lift the cabinet from below.
- Do not hang heavy items on the chest; doing so could make it instable.
- Do not stand on the open drawers or on top of the chest.
- The total weight contained in a drawer should not exceed 22.5 kg.
- The total weight of the entire cabinet and contents must not exceed 175 kg.

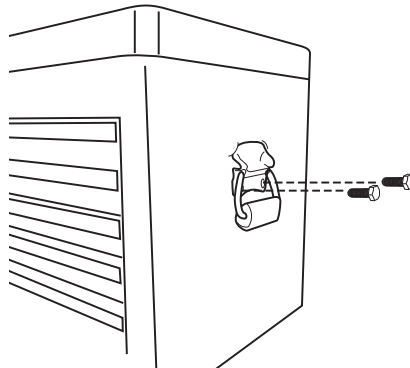
Product description

Tool chest with lid and 7 lockable drawers.
Size: 66 × 40 × 45 cm (w × d × h).

Assembly

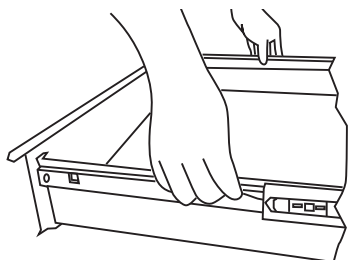
Side handle

Attach the handles using the 4 provided bolts. Tighten the bolts properly, but do not overtighten them.



Removing and inserting drawers

1. Empty the drawer that is to be removed.
2. Slide it all the way out.
3. Press the left side plastic tab up and the right side tab down and hold them there whilst pulling the drawer out.



4. Insert the drawer by slotting it into the drawer slide and pushing it all the way in.

Locking

The drawers are locked by catches which hook onto the back of the drawers when they are pushed all the way in and the lid is closed. The key only locks the lid.

1. Close all the drawers. There is a little resistance in the drawers when they are all the way in. Push the drawers in so that they are all right the way to the back of the cabinet.
2. Close the lid and check that all the drawers are locked.
3. Lock the lid using the key.

Care and maintenance

- Polish the paintwork with car wax to protect it from wear and tear.
- Clean the cabinet using a clean soft cloth and a little detergent. Never clean the product using solvents or flammable liquids.
- Regularly lubricate the drawer slides with grease and the lock with oil.

Responsible disposal

This symbol indicates that this product should not be disposed of with general household waste. This applies throughout the entire EU. In order to prevent any harm to the environment or health hazards caused by incorrect waste disposal, the product must be handed in for recycling so that the material can be disposed of in a responsible manner.

When recycling your product, take it to your local collection facility or contact the place of purchase. They will ensure that the product is disposed of in an environmentally sound manner.



Verktygsskåp

Art.nr 40-7819-1

Läs igenom hela bruksanvisningen före användning och spara den sedan för framtida bruk. Vi reserverar oss för ev. text- och bildfel samt ändringar av tekniska data. Vid tekniska problem eller andra frågor, kontakta vår kundtjänst (se adressuppgifter på baksidan).

Säkerhet

- Använd inte sidohandtagen för att lyfta skåpet med rep, kedjor e.d. Är skåpet för tungt att lyfta för hand, använd en pallyft/gaffeltruck och lyft skåpet underifrån.
- Fäst ingen extra utrustning på skåpet som kan göra det instabilt.
- Kliv inte i lådorna och stå inte uppe på skåpet.
- Den totala tyngden på innehållet i en låda bör inte överstiga 22,5 kg.
- Skåpets totala tyngd inklusive innehåll bör inte överstiga 175 kg.

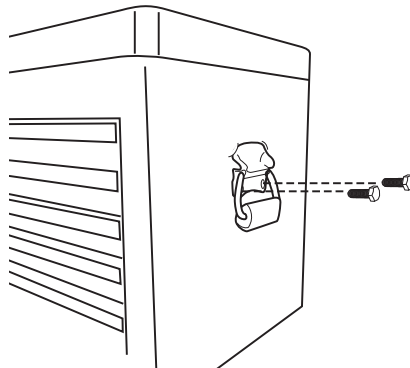
Produktbeskrivning

Verktygsskåp med en låda med lock och 7 st. låsbara utdragslådor.
Mått: 66 × 40 × 45 cm (B × D × H).

Montering

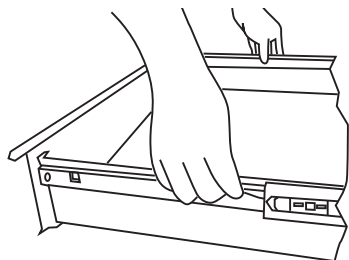
Sidohandtag

Fäst handtagen med de 4 medföljande bultarna. Dra åt ordentligt men överdra inte.



Ta bort och montera lådorna

1. Töm lådan som ska tas bort.
2. Dra ut den helt.
3. Tryck den vänstra plastfliken uppåt och den högra nedåt och håll dem i den positionen medan lådan dras rakt ut.



4. Montera tillbaka lådan genom att sätta den i skenan och trycka in den helt.

Låsning

Lådorna låses genom hakar som fäster i lådornas bakkant när de är ordentligt inskjutna och locket är nedfällt. Nyckeln låser bara locket.

1. Stäng alla lådor. Det finns ett visst motstånd i lådorna när de är längst in. Tryck in alla lådor tills de bottnar ordentligt.
2. Stäng locket och kontrollera att alla lådor är låsta.
3. Lås locket med nyckeln.

Skötsel och underhåll

- Vaxa lackerade ytor med bilvax för att skydda mot slitage och repor.
- Använd en mjuk, ren trasa med ett mildt rengöringsmedel för att rengöra skåpet. Använd inte lösningsmedel eller brandfarliga vätskor.
- Smörj regelbundet skenor och hjul med fett och olja in låset med låsolja.

Avfallshantering

Denna symbol innebär att produkten inte får kastas tillsammans med annat hushållsavfall. Detta gäller inom hela EU. För att förebygga eventuell skada på miljö och hälsa, orsakad av felaktig avfallshantering, ska produkten lämnas till återvinning så att materialet kan tas omhand på ett ansvarsfullt sätt. När du lämnar produkten till återvinning, använd dig av de returhanteringssystem som finns där du befinner dig eller kontakta inköpsstället. De kan se till att produkten tas om hand på ett för miljöns tillfredställande sätt.



Verktøyskap

Art.nr. 40-7819-1

Les brukerveiledningen nøye før produktet tas i bruk, og ta vare på den for framtidig bruk. Vi reserverer oss mot ev. tekst- og bildefeil, samt forandringer av tekniske data. Ved tekniske problemer eller spørsmål, ta kontakt med vårt kundesenter (se opplysninger på baksiden).

Sikkerhet

- Løft ikke skapet med tau eller kjetting i håndtaket. Hvis skapet er for tungt å løfte for hånd, bruk en palleløfter/gaffeltruck og løft skapet fra undersiden.
- Ikke fest ekstrautstyr, som kan gjøre det ustabil, på skapet.
- Man må ikke klatre på skuffene og ikke stå oppå skapet.
- Den totale vekten på innholdet i en skuff bør ikke overstige 22,5 kg.
- Skapets totale vekt, inklusive innhold, bør ikke overstige 175 kg.

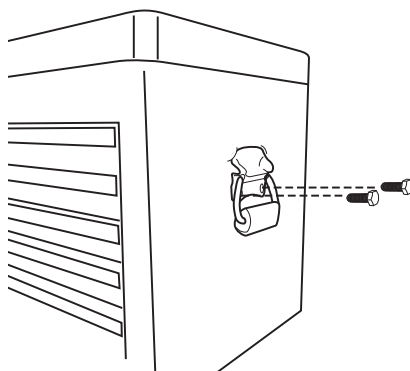
Produktbeskrivelse

Verktøyskap med en skuff med lås og 7 stk. låsbare uttrekksskuffer.
Mål: 66 × 40 × 45 cm (b × d × h).

Montering

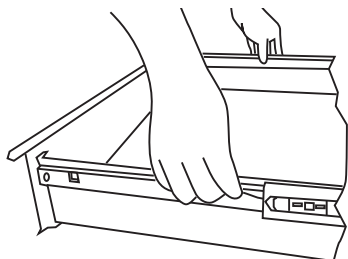
Sidehåndtak

Fest håndtakene med de 4 medfølgende skruene. Trekk alle skruer godt til, men ikke for hardt.



Fjern og monter skuffene

1. Tøm skuffen som skal fjernes.
2. Trekk den helt ut.
3. Press den venstre plastfliken oppover og den høyre ned. Hold dem i denne posisjonen mens skuffen trekkes rett ut.



4. Monter skuffen ved å sette den i skinnen og trykke den helt inn.

Låsing

Skuffene låses med haker som fester skuffene i bakkant når de er skjøvet godt inn. Nøkkelen låser kun låsen.

1. Lukk alle skuffene. Det er litt motstand i skuffene når de er lengst inne. Trykk alle skuffene inn helt til de når bunnen.
2. Steng låsen og kontroller at alle skuffene er låst.
3. Lås låsen med nøkkelen.

Stell og vedlikehold

- Voks lakkerte flater med bilvoks for å beskytte mot slitasje og riper.
- Bruk en myk ren klut med mildt rengjøringsmiddel på for å rengjøre skapet. Bruk aldri løsemidler eller brannfarlige væsker.
- Smør skinnene regelmessig med fett. Låsen smøres med litt låseolje.

Avfallshåndtering

Symbolet viser til at produktet ikke skal kastes sammen med husholdningsavfallet. Dette gjelder i hele EØS-området. For å forebygge eventuelle skader på helse og miljø, som følge av feil håndtering av avfall, skal produktet leveres til gjenvinning, slik at materialet blir tatt hånd om på en ansvarsfull måte. Benytt miljøstasjonene som er der du befinner deg eller ta kontakt med forhandler. De kan se til at produktet blir behandlet på en tilfredsstillende måte som gagnar miljøet.



Työkalukaappi

Tuotenro 40-7819-1

Lue käyttöohje ennen tuotteen käyttöönottoa ja säilytä se tulevaa tarvetta varten. Pidätämme oikeuden teknisten tietojen muutoksiin. Emme vastaa mahdollisista teksti- tai kuvavirheistä. Jos laitteeseen tulee teknisiä ongelmia, ota yhteys myymälään tai asiakaspalveluun (yhteystiedot käyttöohjeen lopussa).

Turvallisuus

- Älä nosta kaappia sivukahvasta köyden, ketjujen ym. avulla. Jos kaappi on liian painava käsin nostettavaksi, nosta kaappi altapäin haarukkatrukilla.
- Älä kiinnitä kaappiin ylimääräisiä tarvikkeita, jotka saattavat tehdä kaapista epävakaan.
- Älä kiipeä laatikoihin äläkä nouse kaapin päälle.
- Laatikon sisällön kokonaispaino saa olla korkeintaan 22,5 kg.
- Kaapin kokonaispaino, sisältö mukaan lukien, saa olla korkeintaan 175 kg.

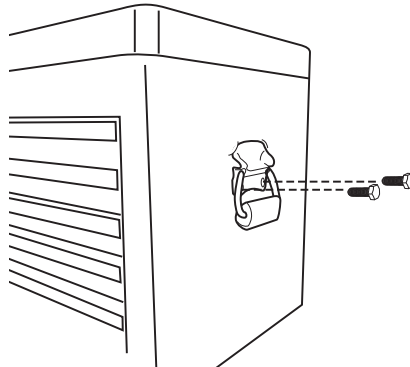
Tuotekuvaus

Työkalukaappi, jossa on kannellinen laatikko ja 7 lukittavaa vetolaatikkoa.
Mitat: 66 x 40 x 45 cm (L x S x K).

Asennus

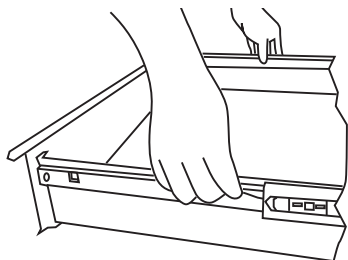
Sivukahva

Kiinnitä kahvat neljällä pultilla (pakkauksen mukana). Kiristä ruuvit kunnolla mutta älä liikaa.



Laatikoiden irrottaminen ja asentaminen

1. Tyhjennä laatikko, jonka haluat irrottaa.
2. Vedä laatikko kokonaan ulos.
3. Paina vasemmanpuoleinen muovikieleke ylöspäin ja oikeanpuoleinen alaspäin ja pidä niitä kyseisissä asennoissa samalla, kun vedät laatikon suoraan ulos.



4. Asenna laatikko takaisin asettamalla se kiskolle ja työntämällä se kokonaan sisään.

Lukitus

Laatikot lukittuvat laatikoiden takaosiin kiinnittyvillä hakasilla, kun laatikot työnnetään kunnolla sisään ja kun kansi on suljettu. Vain kansi lukitaan avaimella.

1. Sulje kaikki laatikot. Laatikot ottavat hieman vastaan, kun ne työnnetään ihan perille asti. Paina kaikki laatikot kunnolla kiinni.
2. Sulje kansi ja varmista, että kaikki laatikot ovat lukossa.
3. Lukitse kansi avaimella.

Huolto ja ylläpito

- Vahaa lakatut pinnat autovahalla kulumisen ja naarmujen estämiseksi.
- Puhdista kaappi pehmeällä puhtaalla liinalla ja miedolla puhdistusaineella. Älä käytä puhdistamiseen liuottimia tai helposti syttyviä nesteitä.
- Voitele säännöllisesti kiskot rasvalla ja öljyä lukko lukkoöljyllä.

Kierrättäminen

Tämä symboli tarkoittaa, että tuotetta ei saa laittaa kotitalousjätteen sekaan. Ohje koskee koko EU-aluetta. Virheellisestä kierrättämisestä johtuvien mahdollisten ympäristö- ja terveyshaittojen ehkäisemiseksi tuote tulee viedä kierrätettäväksi, jotta materiaali voidaan käsitellä vastuullisella tavalla. Kierrätä tuote käyttämällä paikallisia kierrätysjärjestelmiä tai ota yhteys ostopaikkaan. Ostopaikassa tuote kierrätetään vastuullisella tavalla.



Werkzeugschrank

Art.Nr. 40-7819-1

Vor Inbetriebnahme die Bedienungsanleitung vollständig durchlesen und für künftigen Gebrauch aufbewahren. Irrtümer, Abweichungen und Änderungen behalten wir uns vor. Bei technischen Problemen oder anderen Fragen freut sich unser Kundenservice über eine Kontaktaufnahme (Kontakt siehe Rückseite).

Sicherheitshinweise

- Die Seitengriffe nicht zum Heben des Schrankes mittels Seil, Kette o.ä. verwenden. Ist der Schrank zu schwer, um ihn von Hand anzuheben, mit einem Palettenhubwagen/Gabelstapler den Schrank von unten anheben.
- Keine zusätzliche Ausrüstung am Schrank befestigen, die diesen instabil machen kann.
- Nicht in die Schubladen steigen oder auf dem Schrank stehen.
- Das Gesamtgewicht des Inhalts einer Schublade sollte 22,5 kg nicht übersteigen.
- Das Gesamtgewichts des Schrankes einschließlich Inhalt sollte 175 kg nicht übersteigen.

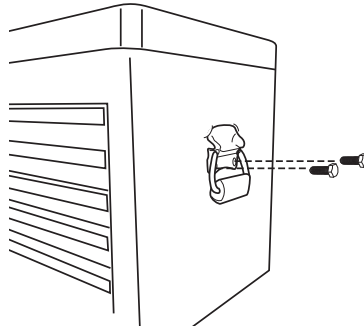
Produktbeschreibung

Werkzeugschrank mit einer Schublade mit Schloss und 7 verschließbaren Schubladen. Abmessungen: 66 × 40 × 45 cm (B × T × H).

Montage

Seitengriff

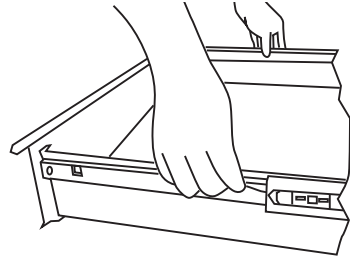
Den Griff mit den 4 mitgelieferten Schrauben befestigen. Fest anziehen, aber nicht überdrehen.



Entfernen und Anbringen der Schubladen

1. Die Schublade leeren, die entfernt werden soll.
2. Die Schublade komplett herausziehen.

- Den linken Kunststoffbügel nach oben und den rechten nach unten drücken und die beiden Bügel in dieser Position halten, während die Schublade gerade herausgezogen wird.



- Die Schublade wieder anbringen, indem diese in die Schiene eingesetzt und ganz hineingeschoben wird.

Verschließen

Die Schubladen werden durch Haken verschlossen, die an der Hinterkante der Schubladen einrasten, wenn die Schubladen ganz hineingeschoben sind und der Deckel geschlossen ist. Der Schlüssel schließt nur den Deckel ab.

- Alle Schubladen schließen. An den Schubladen ist ein gewisser Widerstand zu spüren, wenn sie ganz hineingeschoben werden. Alle Schubladen bis zum Anschlag hineinschieben.
- Den Deckel schließen und sicherstellen, dass alle Schubladen verriegelt sind.
- Den Deckel mit dem Schlüssel abschließen.

Pflege und Wartung

- Zum Schutz vor Verschleiß und Kratzern lackierte Flächen mit Autowachs behandeln.
- Zum Reinigen des Schrankes ein weiches, sauberes Tuch mit mildem Reinigungsmittel verwenden. Keine Lösungsmittel oder brennbaren Flüssigkeiten verwenden.
- Schienen und Räder regelmäßig mit Fett schmieren und das Schloss mit Schlossöl behandeln.

Hinweise zur Entsorgung

Dieses Symbol zeigt an, dass das Produkt nicht gemeinsam mit dem Haushaltsabfall entsorgt werden darf. Dies gilt in der gesamten EU. Um möglichen Schäden für die Umwelt und Gesundheit vorzubeugen, die durch fehlerhafte Abfallentsorgung verursacht werden, soll dieses Produkt auf verantwortliche Weise recycelt werden um die nachhaltige Wiederverwertung von stofflichen Ressourcen zu fördern. Bei der Rückgabe des Produktes bitte die vorhandenen Recycling- und Sammelstationen benutzen oder den Händler kontaktieren. Dieser kann das Produkt auf eine umweltfreundliche Weise recyceln.



Sverige

Kundtjänst tel: 0247/445 00
 fax: 0247/445 09
 e-post: kundservice@clasohlson.se

Internet www.clasohlson.se

Post Clas Ohlson AB, 793 85 INSJÖN

Norge

Kundesenter tlf.: 23 21 40 00
 faks: 23 21 40 80
 e-post: kundesenter@clasohlson.no

Internett www.clasohlson.no

Post Clas Ohlson AS, Postboks 485 Sentrum,
0105 OSLO

Suomi

Asiakaspalvelu puh.: 020 111 2222
 sähköposti: asiakaspalvelu@clasohlson.fi

Internet www.clasohlson.fi

Osoite Clas Ohlson Oy, Kaivokatu 10 B,
00100 HELSINKI

United Kingdom

Customer Service contact number: 020 8247 9300
 e-mail: customerservice@clasohlson.co.uk

Internet www.clasohlson.co.uk

Postal 10 – 13 Market Place
Kingston upon Thames
Surrey
KT1 1JZ

Deutschland

Kundenservice Hotline: 040 2999 78111
 E-Mail: kundenservice@clasohlson.de

Homepage www.clasohlson.de

Postanschrift Clas Ohlson GmbH, Jungfernstieg 38,
20354 Hamburg