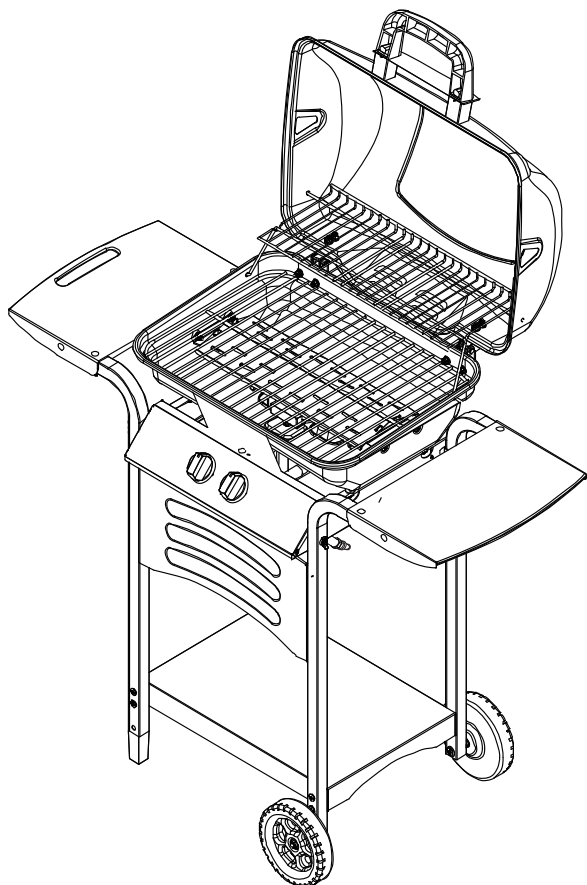


Gasolgrill

Gassgrill

Kaasugrilli



Art.no

31-6045

Model

KY5008R

Ver. 20190108

Svenska

Norsk

Suomi

clas ohlson

Gasolgrill

Art.nr 31-6045 Modell KY5008R

Läs igenom hela bruksanvisningen före användning och spara den sedan för framtida bruk. Vi reserverar oss för ev. text- och bildfel samt ändringar av tekniska data. Vid tekniska problem eller andra frågor, kontakta vår kundtjänst (se adressuppgifter på baksidan).

Säkerhet

- Produkten är endast avsedd för utomhusbruk
- Försäkra dig om att du läst och förstått hela den här bruksanvisningen innan du använder produkten.



Produktens hölje blir mycket hett vid användning. Håll barn på avstånd från produkten när den används.

- Produkten är endast avsedd för privat bruk i hemmet på det sätt som beskrivs i den här bruksanvisningen.
- Produkten får endast drivas av propangas eller blandgas propan/butan som ansluts via en gasregulator med ett anslutningstryck på 30 mbar enligt SS-EN 498:2012 (anslutningstrycket kan variera mellan olika marknader).
- Gasledningen från tryckregulatorn till grillen får vara max 1,5 m.
- Blockera aldrig utrymmet där gasflaskan förvaras vid användning. Luften ska kunna cirkulera fritt runt gasflaskan.
- Flytta eller transportera aldrig produkten när den är tänd.
- Stäng gastillförseln på gasflaskan omedelbart efter användning.
- Produkten får inte ändras eller modifieras på något sätt.



Om du känner att det luktar gas:

1. Stäng omedelbart av gastillförseln.
2. Släck ev. öppen låga.
3. Öppna locket.
4. Använd **inte** produkten förrän du säkert vet var lukten kom ifrån. Försäkra dig om att nödvändiga reparationer utförts innan du använder produkten igen.



- Felaktig montering, justering, modifikation eller felaktigt utförd service/rengöring kan orsaka personskada eller skada på egendom.
- Försäkra dig om att produkten är helt oskadad och rätt monterad innan den används.
- **Använd aldrig** produkten för matlagning eller uppvärmning **inomhus**. Giftig rök kan bildas och orsaka kvävning.
- Produkten får aldrig användas på fritidsbåtar eller i husbil/husvagn.
- Om du låter någon använda grillen, försäkra dig om att den personen läst och förstått hela den här bruksanvisningen.
- Produkten får aldrig användas i någon form av byggnad, garage eller annat stängt utrymme.
- Försök aldrig ansluta produkten till gasanläggning i husvagn, husbil eller bostadshus.
- Använd aldrig grillkol eller tändvätska i produkten.
- Använd aldrig bensin, fotogen eller alkohol som tändmedel.
- Försäkra dig om att den gasflaska som används är godkänd enligt lokala föreskrifter.
- Använd aldrig produkten om du är trött, sjuk, påverkad av alkohol eller medicin.
- Öppna alltid locket försiktigt vid grillning, het ånga kan orsaka brännskador.
- Placera produkten på ett plant, stabilt och brandsäkert underlag.
- Lämna aldrig produkten oövervakad när den används. Håll barn och husdjur på avstånd från produkten.
- Använd inte produkten i hård vind. Se till att du är i lä när produkten används.



- Vidrör inte produktens metalldelar förrän den svalnat helt.
- Använd aldrig produkten i närheten av brännbara eller explosiva material. Inte heller i närheten av bensin eller andra lättantändliga vätskor. Håll produkten på avstånd från föremål tillverkade av paraffin eller stearin.
- Förvara aldrig andra gasflaskor än den som anslutits i närheten av grillen.
- Kontrollera gasledning och kopplingar innan produkten används.
- Se till att inte gasledningen kommer i kontakt med heta ytor eller droppande fett.
- Förvara aldrig fyllda gasflaskor i varma bilar. Värmen gör att trycket i behållaren ökar vilket kan leda till att gasen släpps ut genom behållarens säkerhetsventil.



- Flytande propan- och butangas är mycket lättantändliga och farliga om de hanteras på fel sätt. Försäkra dig om att du vet hur gasflaskan ska hanteras innan du använder produkten.
- Propan- och butangas är: Lättantändliga, explosiva under tryck, tyngre än luft och ansamlas i pooler i sänkor/gropar.
- Propan- och butangas luktar inte. Man tillsätter därför ett ämne som gör att man kan uppfatta att gasen luktar ruttet (rutten kål) för att man ska kunna upptäcka läckor.
- Kontakt med propangas kan ge frysskador på huden.
- Använd aldrig en gasflaska som har skadat hölje, skadad ventil, krage eller fot.
- Buckliga eller rostiga gasflaskor kan vara farliga och får inte användas förrän de kontrollerats av kvalificerad servicepersonal.

Användning

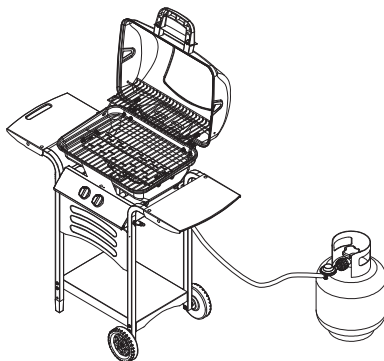
Placering

Grill

- Placera grillen på ett plant, stabilt och brandsäkert underlag.
- Se till att hålla ett säkerhetsavstånd på minst 60 cm till närliggande brännbara ytor.
- Flytta aldrig grillen när den är tänd eller fortfarande het efter användning.

Gasflaska

- Placera gasflaskan så att den inte utsätts för ihållande soljus eller andra värmekällor.
- Gasflaskan ska stå bredvid grillen när grillen används, inte under.
- Kontrollera att gasledningen inte har kontakt med de delar av grillen som blir heta vid användning. Se till att den inte är spänd, böjd eller riskerar att skadas av andra föremål.



Anslutning av gasflaska

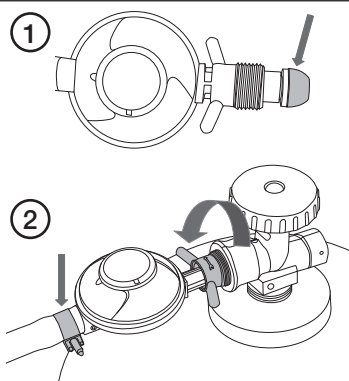
⚠ Viktigt:

- Försäkra dig om att regulatorn är avslagen (i OFF-läge) innan du monterar den på gasflaskan.
- Regulatorernas utseende och montering skiljer mellan olika länder.
- Tabellen beskriver anslutning av 2 olika regulatorer (A–B).

1.

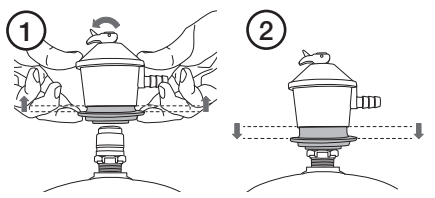
A

1. Kontrollera regulatorns gummipackning. Om den på något sätt är skadad ska regulatorn bytas.
2. Anslut gasledningen till regulatorn (om den inte redan är monterad) och dra fast med slangklämman. Anslut regulatorn till gasflaskan genom att skruva in den i flaskans anslutning. Regulatorn på bilden är vänstergängad.




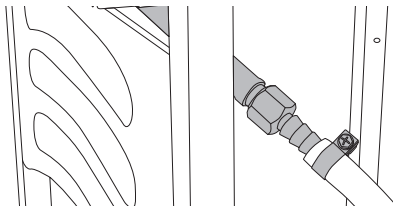
B

1. Se till att regulatorn är avslagen (OFF). Tryck ihop låsringen och placera regulatorn på gasflaskan.
2. Tryck ner låsringen tills du hör ett klickljud.

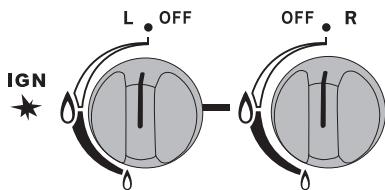


2. Anslut gasledningen till grillen och dra fast med slangklämman.

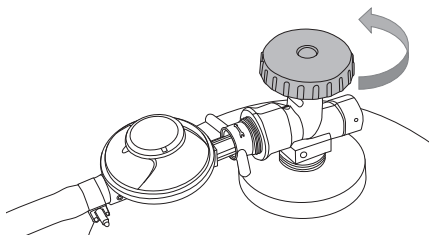
 Bilden visar montering av en gasledning enl. svensk standard. I vissa länder är gasledningen grövre och skjuts då in helt på nippeln.



3. Öppna locket och se till att grillens reglage står i läge **OFF**.



4. Öppna gasflaskan genom att vrida stoppkranen moturs.



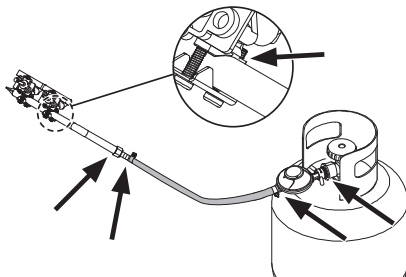
Läcktest

- Utför alltid ett läcktest innan du använder grillen efter att gasflaskan har anslutits.
- Rök inte under den tid som läcktestet utförs.
- Utför läcktestet utomhus.
- Använd aldrig tändstickor, tändare eller annan låga för att lokalisera läckande gas.

Så här gör du läcktestet:

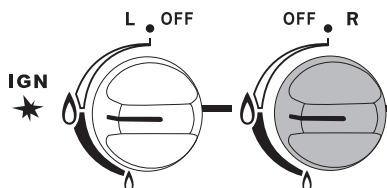
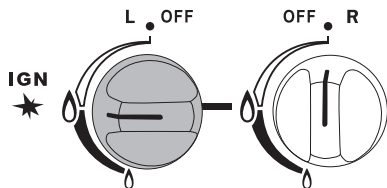
1. Blanda en lösning med vatten och lite diskmedel.
2. Spreja eller pensla lösningen på de punkter som visas i skissen.

Om du upptäcker läckor, försäkra dig om att alla läckor är tätade innan produkten används. Om du **på något sätt känner dig osäker**, kontakta kvalificerad servicepersonal innan du använder produkten.




Tändning av grillen

1. Smörj in grillgallret med olja före grillning.
2. Tryck in och vrid det vänstra reglaget till läge **IGN**. Direkt efter att tändaren slagit till släpper du upp reglaget. Lågsymbolerna vid reglagen visar min- och maxläge för brännarna.
3. Kontrollera att den vänstra brännaren är tänd.
4. Tryck in och vrid det högra reglaget till max för att tända den högra brännaren. Båda brännarna brinner nu med full effekt.



5. Justera ner värmen till låg effekt på båda (eller på den ena) brännaren vid behov.

 Om någon av brännarna inte tändes, vrid omedelbart av gasen på gasflaskan genom att vrida stoppkranen medurs. Vänta i 5 min så att gas som inte antänts hinner försvinna innan du försöker tända grillen igen.

 Låt brännarna gå på full effekt i 10 min, med locket öppet, innan du grillar första gången. Ev. rester från tillverkningen bränns då bort.

6. När du grillat färdigt, stäng kranen på gasflaskan och ställ sedan reglagen på grillen i läge **OFF**.

Att tänka på vid grillning

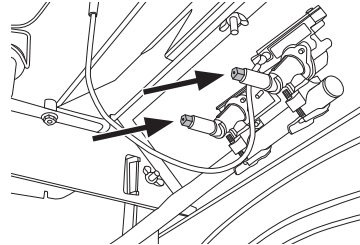
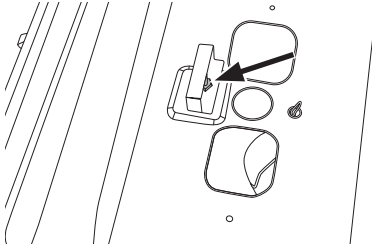
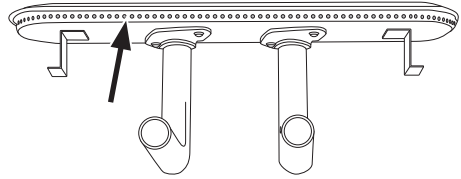


- Använd skyddshandskar, risk för brännskada.
- Se till att grillen står helt i det fria. Grilla aldrig i stängda eller överbyggda utrymmen.
- Håll barn och husdjur på säkert avstånd från grillen.
- Lämna aldrig grillen utan uppsikt då den används.
- Locket får inte vara stängt mer än 5 min åt gången vid grillning, risk för missfärgningar och skador på locket.

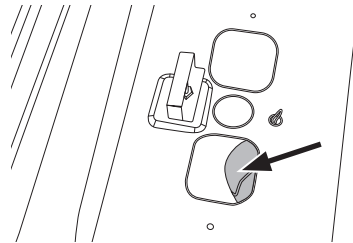
Skötsel och underhåll

- Låt grillen svalna helt och rengör den utvändigt med en lätt fuktad trasa. Använd ett mildt rengöringsmedel, aldrig lösningsmedel eller frätande kemikalier.
- Kontrollera gasledningen regelbundet genom att vika den. Ser du sprickor, byt ut slangen innan du grillar.
- Gör ren grillen noggrant vid behov:
 - Lossa regulatorn från gasflaskan och ställ flaskan åt sidan.
 - Lyft av grillgallret och diska det noggrant.

- Lyft bort skyddsplåten över brännaren och ta bort den vid behov. Om brännarens gasutlopp är igensatta kan du försiktigt peta bort föroreningarna med ett lämpligt föremål.
- Skrapa försiktigt bort överflödigt fett från grillens insida med en plast- eller träskrapa.



- Du kan också försiktigt diska/torka ur grillen med vatten och mildt diskmedel. Se till att inget vatten kommer in i gasledningen och brännaren.
- Ta bort och diska ur koppen för uppsamling av fett vid behov.



Förvaring

- Under grillsäsongen bör grillen stå skyddad från väder och vind när den inte används.
- När grillsäsongen är över ska grillen rengöras enligt avsnitt *Skötsel och rengöring*.
- Koppla bort gasflaskan och se till att gasledningen inte viks eller skadas av andra föremål.
- Förvara grillen torrt och dammfritt, utom räckhåll för barn.

Avfallshantering

När du ska göra dig av med produkten ska detta ske enligt lokala föreskrifter.

Är du osäker på hur du ska gå tillväga, kontakta din kommun.

Specifikationer

SE	
Gas (LPG)	¹ _{3B/P(30)} G30 Butan och G31 Propan vid 30 mbar
Tryck och typ av gas	30 mbar (Butan, Propan eller blandningar därav)
Effekt	2 × 3,8 kW = 7,6 kW
Förbrukning	G30: 553 g/h G31: 543 g/h
Regulator	Den regulator som används ska vara CE-godkänd
Gasledning	Den gasledning som används ska vara CE-godkänd (max längd 1,5 m)
Tändning	Integrerad tändning
Grillyta	50 × 35,5 cm
Mått	110 × 55 × 103 cm

Gassgrill

Art.nr. 31-6045 Modell KY5008R

Les bruksanvisningen grundig før produktet tas i bruk og ta vare på den for framtidig bruk. Vi reserverer oss mot ev. feil i tekst og bilder, samt endringer av tekniske data. Ved tekniske problemer eller dersom du har spørsmål, ta kontakt med vårt kundesenter (se kontakinformasjon på baksiden).

Sikkerhet

- Produktet er kun beregnet til utendørs bruk.
- Les bruksanvisningen, og sørg for at du forstår den, før du bruker produktet.



Produktet blir svært varm ved bruk. Hold barn på avstand fra produktet når det er i bruk.

- Produktet er kun beregnet til normal privat bruk, og slik som beskrives i denne bruksanvisningen.
- Produktet skal kun drives med propan eller en blanding av propan/butan som kobles til via en gassregulator med et brukstrykk på 30 mbar iht. EN 498:2012 (brukstrykket kan variere avhengig av marked).
- Slangen fra trykkregulatoren til grillen kan ha en lengde på maksimum 1,5 m.
- Ikke blokker stedet gassflasken oppbevares når den er i bruk. Luften skal kunne sirkulere fritt rundt gassflasken.
- Flytt eller transportér aldri produktet når det er tent.
- Steng gasstilførselen på gassflasken umiddelbart etter bruk.
- Produktet må ikke demonteres eller modifiseres på noen måte.

 Hvis du kjenner at det lukter gass:

1. Steng gasstilførselen umiddelbart.
2. Slukk ev. åpen flamme.
3. Åpne lokket.
4. Produktet må **ikke** brukes før du er sikker på hvor lukten kommer fra. Sørg for at nødvendige reparasjoner blir utført, før du bruker produktet igjen.



- Feil montering, justering, modifikasjon eller feil utført service/ rengjøring kan føre til personskader eller skade på eiendom.
- Vær sikker på at produktet er helt uskadet og riktig montert før det tas i bruk.
- Produktet **må aldri** brukes til matlaging eller oppvarming, **innendørs**. Det kan dannes giftig røyk som igjen kan føre til kvelning.
- Produktet må aldri brukes i fritidsbåter eller i campingbiler/ campingvogner.
- Hvis du lar andre personer bruke grillen, så må du forsikre deg om at de har lest og forstått hele bruksanvisningen.
- Produktet må aldri brukes inne i bygninger, som garasjer eller andre lukkede rom.
- Produktet må ikke kobles til gassanlegget i campingvognen, campingbilen, hytten eller boligen.
- Bruk aldri grillkull eller tennvæske sammen med dette produktet.
- Bruk aldri bensin, parafin eller alkohol som tennvæske.
- Sjekk alltid om gassflasken som benyttes er godkjent etter lokale forskrifter.
- Bruk ikke produktet når du er trett, syk eller påvirket av alkohol eller medisiner.
- Vær forsiktig når lokket åpnes på grillen under grilling. Varm damp fra grillen kan føre til brannskader.
- Plassér alltid produktet på et plant, stabilt og brannsikkert underlag.
- Forlat aldri produktet uten tilsyn mens det er i bruk. Hold barn og kjæledyr på sikker avstand ved grilling.
- Ikke bruk produktet i sterk vind. Sørg for at grillen står i le når du griller.



- Ikke berøre grillens metalldele før den er helt avkjølet.
- Bruk aldri produktet nær brennbare eller eksplosive materialer. Heller ikke i nærheten av bensin eller andre lettantennelige væsker. Hold produktet på avstand fra gjenstander produsert av parafin eller stearin.
- Man må ikke ha andre gassflasken enn den som er koblet til grillen stående ved grillen mens man griller.
- Kontroller gasslangene og koblinger før bruk av grillen.
- Påse at slangen ikke kommer i kontakt med varme flater eller flytende fett.
- Fylte gassflasker må ikke oppbevares i varme biler. Varmen gjør at trykket i beholderen øker, noe som fører til at gassen siver ut gjennom beholderens sikkerhetsventil.



- Flytende propan- og butangass er svært lettantennelig og farlig hvis de blir behandlet feil. Forviss deg om at du vet hvordan gassflasken skal behandles før du begynner å bruke produktet.
- Propan- og butangass er: Lett antennelig eksplosiv under trykk, tyngre enn luft og samler seg nede ved bakken, f.eks. i basseng og groper.
- Propan- og butangass lukter ikke. Man tilsetter derfor et stoff som gir gassen en råtten lukt (det vil lukte råtten kål) for å oppdage lekkasjer.
- Kontakt med propangass kan gi frostskafer på huden.
- Bruk aldri en gassflaske som har skadet deksel, ventil, krage eller fot.
- Gassflasker med bulker eller rust kan være farlige og må ikke brukes før de har blitt kontrollert av kvalifiserte fagfolk.

Bruk

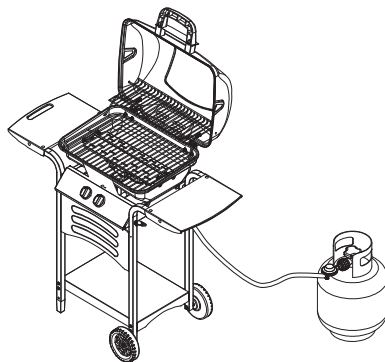
Plassering

Grill

- Plassér alltid grillen på et plant, stabilt og brannsikkert underlag.
- Hold en avstand på minst 60 cm mellom grillen og nærliggende brennbare flater/gjenstander.
- Ikke flytt på grillen når den er tent eller fremdeles er varm.

Gassflaske

- Plasser gassflasken slik at den ikke utsettes for direkte sollys eller annen varme.
- Gassflasken skal stå ved siden av grillen ved grilling, og ikke under den.
- Kontroller at ikke gasslangen har kontakt med de varme flatene på grillen. Pass på at den ikke skades av skarpe kanter, blir bøyd eller kommer i klem.



Tilkobling av gassflaske

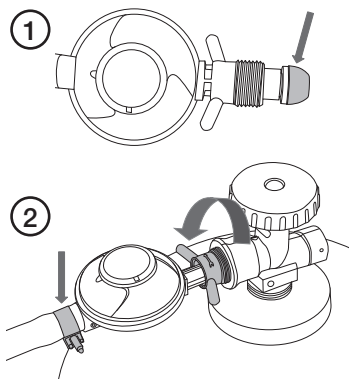
⚠ Viktig:

- Forsikre deg om at regulatoren er stengt (innstilt på OFF) før du monterer den på gassflasken.
- Regulatorens utseende og montering kan variere fra land til land.
- Tabellen beskriver tilkobling av 2 forskjellige regulatorer (A–B).

1.

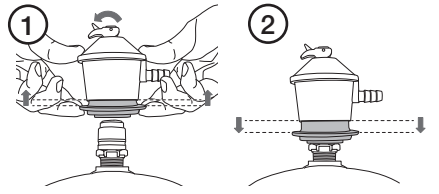
A

1. Kontroller gummipakningen på regulatoren. Hvis den er skadet må regulatoren skiftes.
2. Koble slangen til regulatoren (hvis den ikke allerede er montert) og fest den med slangeklemmen. Regulatoren festes til gassflasken ved at den skrues inn på flaskens tilkoblingsnippl. Regulatoren på bildet er venstregjenget.



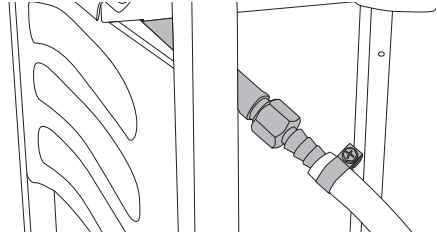
B

1. Påse at regulatoren er stengt (OFF). Trykk låseringen sammen og plasser regulatoren på gassflasken.
2. Press låseringen ned til du hører et klikk.

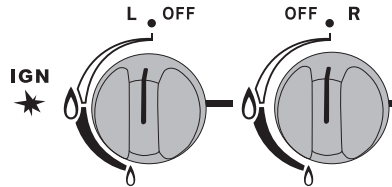


2. Koble gass-slangen til grillen og fest med en slangeklemme.

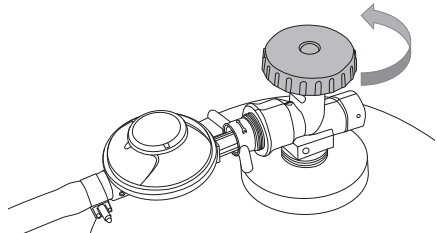
△ Bildet viser montering av en slange etter svensk standard. I enkelte land er slangen grovere og skyves da helt inn på nippelen.



3. Åpne lokket og pass på at bryteren står innstilt på OFF.



4. Gassflasken åpnes ved å dreie stoppekransen moturs.



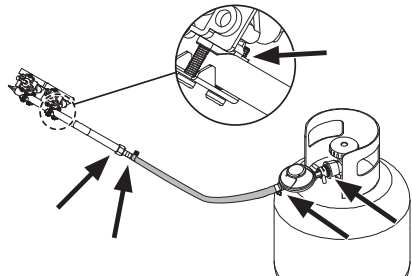
Lekkasjetest

- Når gassflasken nettopp er blitt koblet til bør du foreta en lekkasjetest.
- Ikke røyk mens lekkasjetesten utføres.
- Testen skal utføres utendørs.
- Bruk aldri fyrstikker, lighter eller annen åpen ild til å lokalisere en eventuell gasslekkasje.

Slik utføres lekkasjetesten:

1. Lag en blanding med vann og oppvaskmiddel.
2. Spray eller pensle løsningen på punktene som vist på skissen.

Hvis du oppdager lekkasje så forsikre deg om at den er tettet før produktet tas i bruk. Dersom du **på noen måte er usikker**, kontakt kvalifisert serviceperson før du tar produktet i bruk.



Tenning av grillen

1. Smør inn grillristen med olje før grilling.
2. Trykk inn den venstre bryteren og skru til posisjon «IGN». Umiddelbart etter at grillen er tent slipper du opp bryteren. Symbolene ved bryteren viser min- og maks for brennerne.
3. Kontroller at den venstre brenneren er tent.
4. Trykk inn den høyre bryteren og vri til maks for å tenne den høyre brenneren. Nå brenner begge brennerne med full effekt.
5. Skru ned varmen til lav effekt på begge (eller bare på den ene) brenneren ved behov.



Hvis en av brennerne ikke tenner, så skru av gassen på gassflasken umiddelbart ved å dreie stoppekranen medurs. Vent i 5 minutter, så gassen som ikke er antent fordamper, før du prøver å tenne grillen på nytt.



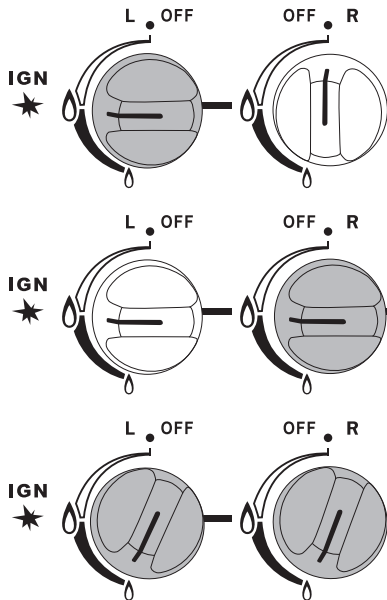
La brennerne gå på full effekt i 10 minutter, med **lokket åpent**, før du starter grillingen, den første gangen. Ev. rester fra produksjonen skal brennes av.

6. Når du er ferdig med å grille stenges kranen på gassflasken og bryteren stilles på **OFF**.

Husk følgende når du griller



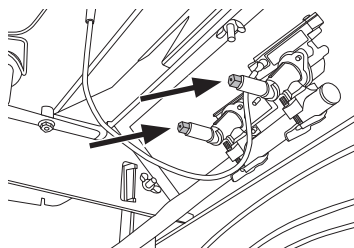
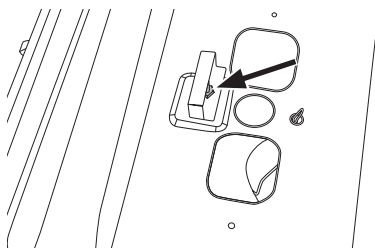
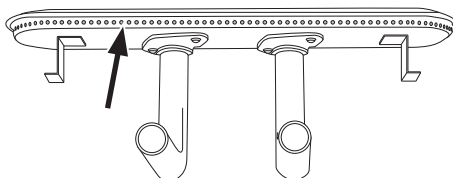
- Benytt hansker som beskytter mot varmen.
- Sørg for at grillen står helt fritt, utendørs. Man må aldri grille i lukkede rom eller under tak.
- Hold barn og husdyr på trygg avstand fra grillen.
- Forlat aldri grillen uten tilsyn mens den er i bruk.
- Lokket må ikke være lukket i mer enn 5 minutter av gangen ved grilling. Fare for misfarging og skader på lokket.



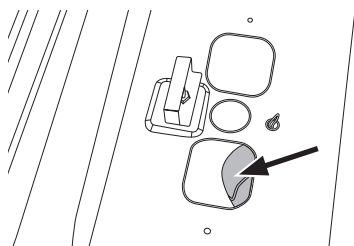
Vedlikehold

- La grillen avkjøles helt og rengjør den utvendig med en lett fuktet klut. Bruk et mildt rengjøringsmiddel, aldri løsemidler eller etsende kjemikalier.
- Kontroller gassledningen regelmessig. Hvis du ser sprekker på den må den skiftes umiddelbart.
- Rengjør grillen grundig ved behov:
 - Løsne regulatoren fra gassflasken og still flasken til side.
 - Løft av grillristen og vask det grundig.

- Fjern beskyttelsesmetallet som sitter over brenneren og fjern den ved behov. Hvis brennerens gassutløp er tett, kan du fjerne forurensningene med en egnet gjenstand.
- Skrap forsiktig bort overflødig fett fra grillens innside med en plast- eller treskrape.



- Grillen kan også vaskes/tørkes av forsiktig med mildt såpevann. Pass på så det ikke kommer vann inn i gassledningen eller brenneren.
- Vask koppen som samler opp fett ved behov.



Oppbevaring

- I grillsesongen bør grillen stå beskyttet for vær og vind når den ikke er i bruk.
- Når grillsesongen er over skal den rengjøres som beskrevet i avsnittet *Vedlikehold*.
- Gassflasken kobles fra. Pass på at ikke gassledningen kommer i klem eller skades.
- Grillen må oppbevares tørt, støvfritt og utenfor barns rekkevidde.

Avfallshåndtering

Når produktet skal kasseres må det skje i henhold til lokale forskrifter. Hvis du er usikker, ta kontakt med lokale myndigheter.

Spesifikasjoner

NO	
Gass (LPG)	L _{3B/P(30)} G30 Butan og G31 Propan ved 30 mbar
Trykk og type gass	30 mbar (Butan, Propan eller en blanding av disse)
Effekt	2 × 3,8 kW = 7,6 kW
Forbruk	G30: 553 g/h G31: 543 g/h
Regulator	Regulatoren som benyttes skal være CE-merket
Gassledning	Gassledningen skal være CE-merket (maks lengde 1,5 m)
Opptenning	Integrert tenning
Grilleflate	50 × 35,5 cm
Mål	110 × 55 × 103 cm

Kaasugrilli

Tuotenro 31-6045

Malli KY5008R

Lue koko käyttöohje ja säästä se tulevaa käyttöä varten. Pidätämme oikeuden teknisten tietojen muutoksiin. Emme vastaa mahdollisista teksti- tai kuvavirheistä. Jos tuotteeseen tulee teknisiä ongelmia, ota yhteys myymälään tai asiakaspalveluun (yhteystiedot käyttöohjeen lopussa).

Turvallisuus

- Laitte on tarkoitettu vain ulkokäyttöön.
- Varmista, että olet lukenut ja ymmärtänyt koko käyttöohjeen ennen laitteen käyttöä.



Laitteen kotelo kuumenee erittäin paljon käytön aikana. Pidä lapset etäällä laitteesta käytön aikana.

- Laitte on tarkoitettu normaaliin käyttöön kotona käyttöohjeen ohjeiden mukaisesti.
- Laitteessa saa käyttää vain propaanikaasua tai propaanin ja butaanin seosta. Kaasu liitetään kaasunsäätimen kautta, jolloin liitäntäpaine on 30 mbar (standardin SS-EN 498:2012 mukaisesti). Liitäntäpaine saattaa vaihdella eri maissa.
- Paineensäätimen ja grillin välisen kaasuletkun pituus saa olla korkeintaan 1,5 metriä.
- Älä peitä tilaa, jossa kaasupulloa säilytetään käytön aikana. Ilman tulee voida kiertää kaasupullon ympärillä.
- Älä siirrä tai kuljeta laitetta, kun se on päällä.
- Sulje kaasun tulo kaasupullostasi heti käytön jälkeen.
- Laitetta ei saa purkaa tai muuttaa.



Jos havaitset kaasun hajua:

1. Sulje kaasun tulo välittömästi.
2. Sammuta mahdollinen liekki tai tuli.
3. Avaa kansi.
4. **Älä käytä** laitetta, ennen kuin selvität mistä kaasu tulee. Varmista ennen laitteen käyttämistä, että se on korjattu ja toimii moitteetta.



- Vääränlainen asennus, säätö, muokkaaminen tai väärin suoritettu huolto/puhdistus saattaa aiheuttaa henkilö- tai omaisuusvahinkoja.
- Varmista ennen käytön aloittamista, että laite on ehjä ja oikein asennettu.
- **Älä käytä** laitetta ruoanlaittoon tai lämmittämiseen **sisätiloissa**. Laitteesta saattaa tulla myrkyllistä kaasua, joka voi aiheuttaa tukehtumisen.
- Laitetta ei saa käyttää vapaa-ajan veneissä tai asuntoautoissa/asuntovaunuissa.
- Jos joku toinen henkilö käyttää grilliä, varmista, että käyttäjä on lukenut ja ymmärtänyt koko käyttöohjeen.
- Laitetta ei saa käyttää rakennuksissa, autotalleissa tai muissa suljetuissa tiloissa.
- Älä yritä liittää laitetta asuntoauton, asuntovaunun tai asunnon kaasujärjestelmään.
- Älä käytä laitteessa grillihiliä tai sytytysnestettä.
- Älä käytä bensiiniä, petrolia tai alkoholia sytytysnesteinä.
- Varmista, että käytettävä kaasupullo on hyväksytty.
- Älä käytä laitetta väsyneenä, sairaana tai alkoholin tai lääkkeiden vaikutuksen alaisena.
- Avaa kansi varoen grillatessa, kuumat höyryt saattavat aiheuttaa palovammoja.
- Aseta laite vakaalle, tasaiselle ja paloturvalliselle alustalle.
- Älä jätä laitetta ilman valvontaa sen ollessa päällä. Pidä lapset ja kotieläimet turvallisen välimatkan päässä laitteesta.
- Älä käytä laitetta kovassa tuulessa. Varmista, että olet tuulelta suojassa grillatessasi.



- Anna laitteen jäähtyä kokonaan ennen sen koskemista.
- Älä käytä laitetta helposti syttyvien tai räjähtävien materiaalin läheisyydessä. Älä käytä laitetta myöskään bensiinin tai muiden helposti syttyvien nesteiden läheisyydessä. Pidä laite turvallisen välimatkan päässä esineistä, jotka on valmistettu parafiinista tai steariinista.
- Älä säilytä laitteen läheisyydessä muita kaasupulloja.
- Tarkista kaasuletku ja liitännät ennen laitteen käyttöä.
- Varmista, ettei kaasuletku joudu kosketuksiin kuumien pintojen tai tippuvan rasvan kanssa.
- Älä säilytä täysiä kaasupulloja kuumassa autossa. Lämpö lisää säiliön painetta, jolloin kaasua saattaa päästä ulos säiliön turvaventtiilistä.



- Nestemäinen propaani- ja butaanikaasu ovat erittäin helposti syttyviä ja vaarallisia väärin käsiteltyinä. Varmista, että osaat käyttää kaasupulloa ennen laitteen käyttöönottoa.
- Propaani- ja butaanikaasu ovat: helposti syttyviä, räjähtäviä paineen alla, ilmaa raskaampia, minkä vuoksi ne kerääntyvät painaumiin.
- Propaani- ja butaanikaasu ovat hajuttomia. Tämän vuoksi niihin lisätään pahanhajuista ainetta (mätä kaali), jotta mahdolliset vuodot on helpompi havaita.
- Ihokosketus propaanikaasun kanssa saattaa aiheuttaa jäätymisvammoja.
- Älä käytä kaasupulloa, jos sen kotelo, venttiili, kaulus tai jalka on vahingoittunut.
- Kolhiintuneet tai ruostuneet kaasupullot voivat olla vaarallisia, eikä niitä saa käyttää, ennen kuin turvallinen toiminta on varmistettu valtuutetussa huoltoliikkeessä.

Käyttö

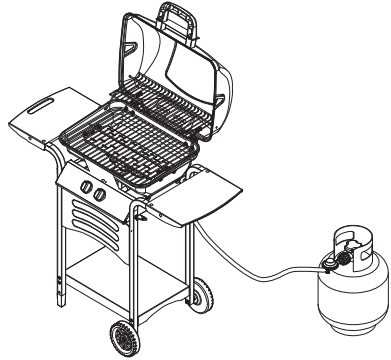
Sijoittaminen

Grilli

- Aseta laite vakaalle, tasaiselle ja paloturvalliselle alustalle.
- Varmista vähintään 60 cm turvaetäisyys palaviin pintoihin.
- Älä siirrä grilliä, kun se on sytytetty tai kuuma käytön jälkeen.

Kaasupullo

- Älä sijoita kaasupulloa lämmönlähteiden lähetyville tai jatkuvaan auringonvaloon.
- Kaasupullon tulee olla käytön aikana grillin vieressä, ei sen alla.
- Varmista, että kaasuletku ei ole kosketuksissa grillin kuumeneviin osiin käytön aikana. Varmista, että kaasuletku ei ole taipunut tai jännittynyt ja että se ei ole kosketuksissa esim. teräviin esineisiin.



Kaasupullon liittäminen

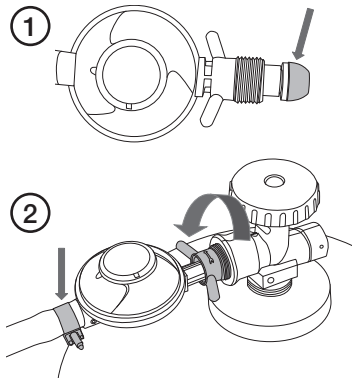
△ Huom.!

- Ennen kuin asennat kaasupullon, varmista, että paineensäädin on sammutettu (OFF-asennossa).
- Paineensäätimen ulkonäkö ja liitäntä saattavat vaihdella eri maissa.
- Taulukossa on kahden eri paineensäätimen (A–B) liitännät.

1.

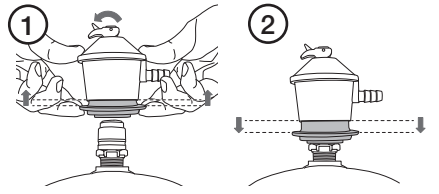
A

1. Tarkista paineensäätimen kumitiiviste. Jos paineensäädin on vahingoittunut, se tulee vaihtaa.
2. Liitä kaasuletku paineensäätimeen (jos sitä ei ole vielä asennettu) ja kiristä se letkukiristimellä. Liitä paineensäädin kaasupulloon kiertämällä se pullon liitäntään. Kuvan paineensäätimessä on vasemmanpuoleiset kierteet.



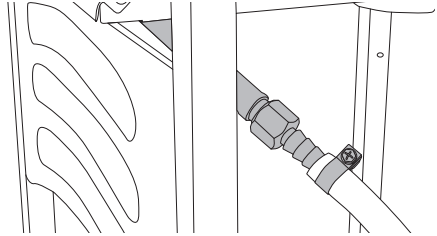
B

1. Varmista, että paineensäädin on sammutettu (OFF). Paina lukitusrengas alas ja aseta paineensäädin kaasupulloon.
2. Paina lukitusrengasta, kunnes se napsahtaa.

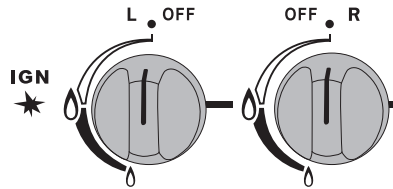


2. Liitä kaasuletku grilliin ja kiristä se letkukiristimellä.

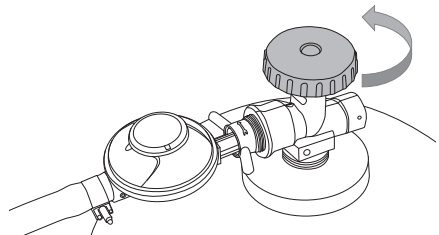
△ Kuvassa on ruotsalaisen standardin mukainen kaasuletkuasennus. Joissain maissa kaasuletku on paksumpi, ja se työnnetään kokonaan nippaan.



3. Avaa kansi ja varmista, että grillin säädin on asennossa OFF.



4. Avaa kaasupullo kiertämällä sulkuhanaa vastapäivään.



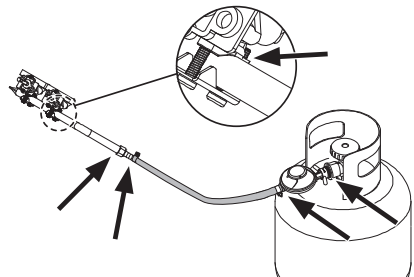
Vuototesti

- Suorita aina vuototesti ennen grillin käyttöä kaasupullon liittämisen jälkeen.
- Älä tupakoi vuototestin aikana.
- Suorita vuototesti ulkona.
- Älä yritä etsiä kaasuvuotoa tulitikkujen, sytyttimen tai muun liekin avulla.

Näin teet vuototestin:

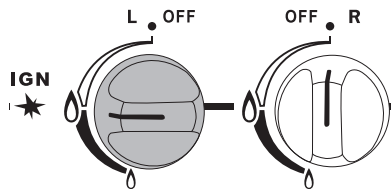
1. Tee liuos, jossa on vettä ja hieman tiskiainetta.
2. Suihkuta tai pensselöi liuosta kuvassa näkyviin kohtiin.

Jos havaitset vuotokohtia, varmista ennen käyttöä, että kaikki vuotokohdat on paikattu. Jos **olet epävarma**, ota yhteys valtuutettuun huoltoliikkeeseen ennen käyttöä.

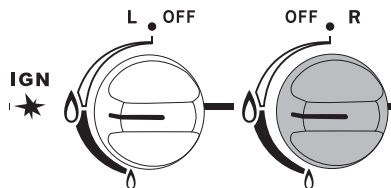


Grillin sytyttäminen


1. Voitele grilliritilä öljyllä ennen grillaamista.
2. Paina ja käännä vasen kytkin asentoon **IGN**. Päästä kytkin heti, kun sytytin syttyy. Kytkimen vieressä olevat kuvakkeet näyttävät poltinten pienimmän ja suurimman tehon.
3. Varmista, että vasen poltin on syttynyt.




4. Sytytä oikea poltin painamalla ja kiertämällä oikeaa kytkintä max-asentoon. Molemmat polttimet palavat nyt täydellä teholla.



5. Säädä toisen tai molempien polttimien tehoa pienemmälle tarvittaessa.

 Jos jokin polttimista ei syty, sammuta kaasun tulo välittömästi kiertämällä sulkuhanaa myötäpäivään. Odota 5 minuutin ajan, jotta syttymätön kaasu poistuu, ja sytytä grilli uudelleen.

 Anna poltinten käydä täydellä teholla 10 minuutin ajan kannen ollessa auki ennen ensimmäistä käyttökertaa. Grillissä saattaa olla jäänteitä, jotka palavat pois ensimmäisellä käyttökerralla.

6. Kun lopetat grillaamisen, sulje kaasupullon hana ja aseta grillin säädin asentoon **OFF**.

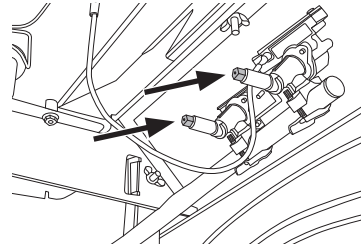
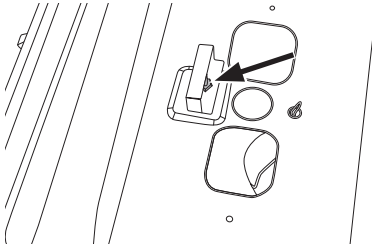
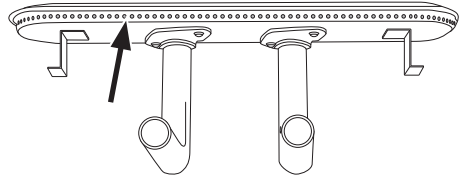
Ota huomioon grillaamisen aikana



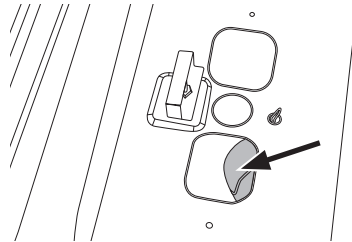
- Käytä suojakäsineitä, palovammavaara.
- Varmista että grillin ympärillä on vapaata tilaa. Älä grilla sisätiloissa tai ahtaissa tiloissa.
- Pidä lapset ja kotieläimet turvallisen välimatkan päässä grillistä.
- Älä jätä grilliä päälle ilman valvontaa.
- Kansi saa olla grillauksen aikana kiinni yhtäjaksoisesti korkeintaan 5 minuuttia. Jos kansi on pidempään kiinni, se saattaa värjäytyä ja vahingoittua.

Huolto ja ylläpito

- Anna grillin jäähtyä kokonaan ja puhdista grillin ulkopinta kevyesti kostutetulla liinalla. Käytä mietoa puhdistusainetta. Älä käytä liuottimia tai syövyttäviä kemikaaleja.
- Tarkista kaasuletkun kunto säännöllisesti taittelemalla sitä. Jos letkussa on murtumia, vaihda letku ennen grillaamista.
- Puhdista grilli huolellisesti tarvittaessa:
 - Irrota paineensäädin kaasupullostasta, ja laita kaasupullo sivuun.
 - Irrota grilliritilä ja tiskaa se huolellisesti.
 - Nosta suojapelti pois polttimen päältä ja poista se tarvittaessa. Jos polttimien kaasuntuloaukot ovat tukossa, voit puhdistaa ne varovasti sopivalla työkalulla.
 - Poista varovasti ylimääräinen rasva grillin sisäpuolelta muovi- tai puukaapimella.



- Grillin voi myös puhdistaa varovasti vedellä ja miedolla tiskiaineella. Varmista ettei kaasuletkuun ja polttimiin pääse vettä.
- Irrota ja tiskaa rasvankeräysastia tarvittaessa.



Säilytys

- Suojaa grilli sateelta ja tuulelta grillikauden aikana silloin kun sitä ei käytetä.
- Kun grillikausi on ohi, puhdista grilli kappaleen *Huolto ja puhdistaminen* mukaisesti.
- Kytke kaasupullo irti ja varmista, että kaasuletku ei taitu tai vahingoitu.
- Säilytä grilliä kuivassa ja pölyttömässä tilassa lasten ulottumattomissa.

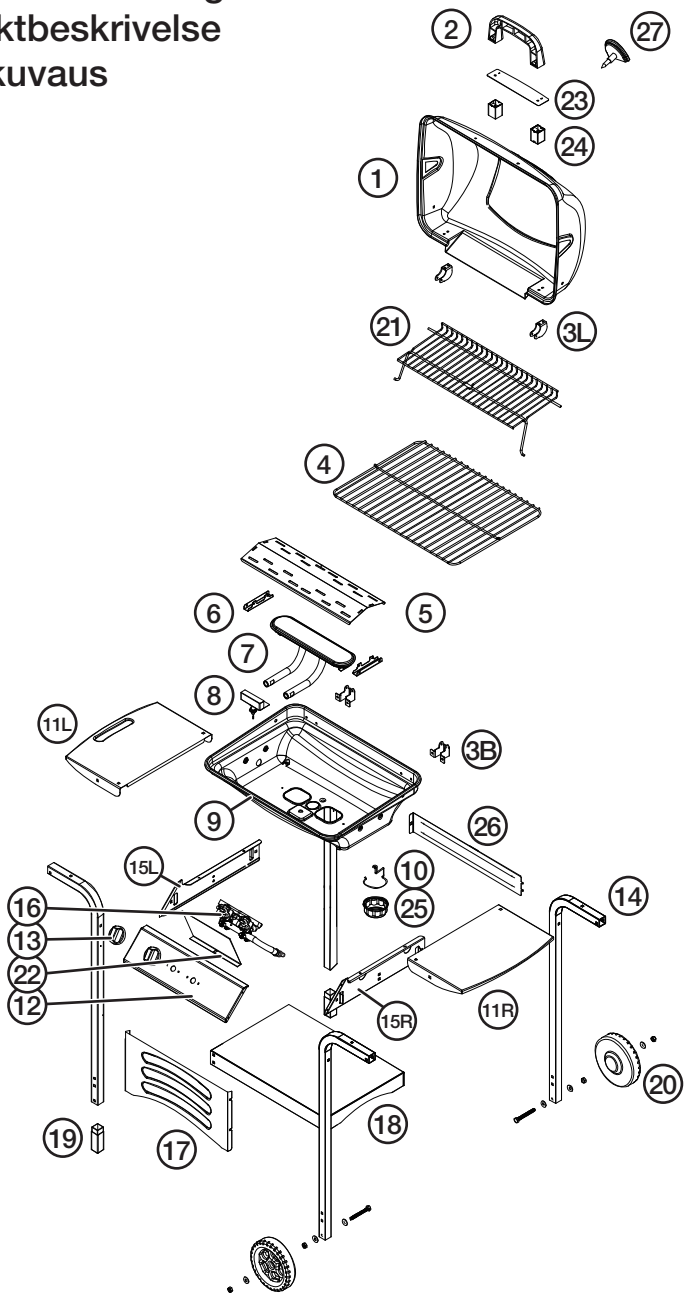
Kierrättäminen













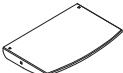
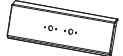

Kierrätä tuote asianmukaisesti, kun poistat sen käytöstä.
Tarkempia kierrätysohjeita saat kuntasi jäteneuvonnasta.









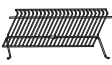






Tekniset tiedot


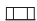



















FI	
Kaasu (LPG)	$\text{L}_{3\text{B}}/\text{P}_{(30)}$ G30 Butaani ja G31 Propani, 30 mbar
Paine ja kaasutyypit	30 mbar (Butaani, Propani tai niiden sekoitus)
Teho	$2 \times 3,8 \text{ kW} = 7,6 \text{ kW}$
Kulutus	G30: 553 g/h G31: 543 g/h
Paineensäädin	Paineensäätimen tulee olla CE-hyväksytty
Kaasuletku	Kaasuletkun tulee olla CE-hyväksytty (pituus enintään 1,5 metriä)
Sytytin	Integroitu sytytin
Grillausala	50 × 35,5 cm
Mitat	110 × 55 × 103 cm

Produktbeskrivning
Produktbeskrivelse
Tuotekuvaus



1		× 1
2		× 1
3L		× 2
3B		× 2
4		× 1
5		× 1
6		× 2
7		× 1
8		× 1
9		× 1
10		× 1
11L		× 1
11R		× 1
12		× 1
13		× 2

14		× 4
15L		× 1
15R		× 1
16		× 1
17		× 1
18		× 1
19		× 2
20		× 2
21		× 1
22		× 1
23		× 1
24		× 2
25		× 1
26		× 1
27		× 1

a		Bricka / Skive / Aluslaatta / M6	× 30
b		Mutter / Mutteri / M6	× 24
c		Skruv / Skrue / Ruuvi / M6 × 12	× 8
d		Vagnsskruv / Vognskrue / Kuningaspultti / M6 × 35	× 8
e		Stålbricka / Stålskive / Teräsalusta / M8	× 6
f		Mutter / Mutteri / M8	× 2
g		Låsmutter / Låsemutter / Lukkomutteri / M8	× 2
h		Sexkantsskruv / Sekskantskrue / Kuusioruuvi / M8 × 75	× 2
i		Skruv / Skrue / Ruuvi / M6 × 35	× 8
j		Plåtskruv / Karosseriskrue / Peltiruuvi / M4 × 10	× 10
k		Vingmutter / Siipimutteri / M6	× 14
l		Saxsprint / Saksesplint / Saksisokka	× 2
m		Låssprint / Låsesplinter / Lukkosokka	× 2
n		Vagnsskruv / Vognskrue / Kuningaspultti / M6 × 20	× 1
o		Skruv / Skrue / Ruuvi / M4 × 10	× 4
p		Fjäderbricka / Fjærskive / Jousialuslaatta / M4	× 4
q		Distans / Ansattsskrue / Välike	× 4
r		Skruv / Skrue / Ruuvi / M6 × 25	× 4
s		Vingskruv / Vingskrue / Siipiruuvi / M6 × 55	× 2
t		Skruv / Skrue / Ruuvi / M6 × 35	× 4
u		Värmebeständig bricka / Varmebestandig skive / Lämmönkestävä aluslaatta	× 8

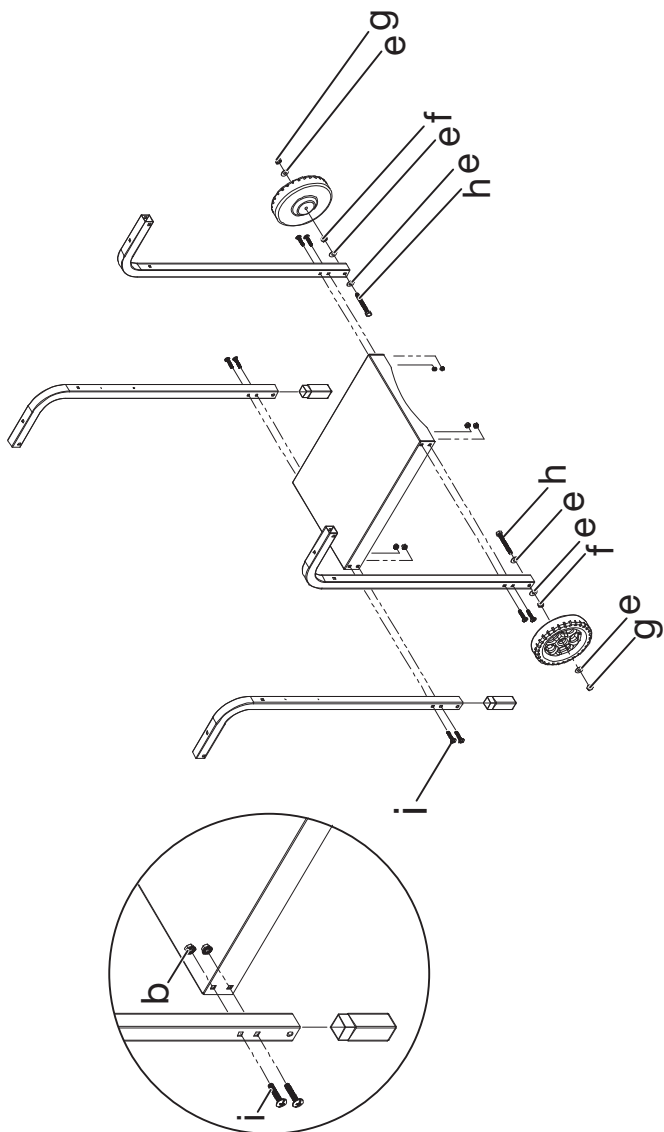
Montering / Asennus

Tips! För att underlätta monteringen, dra åt alla skruvar först när alla delar är monterade.

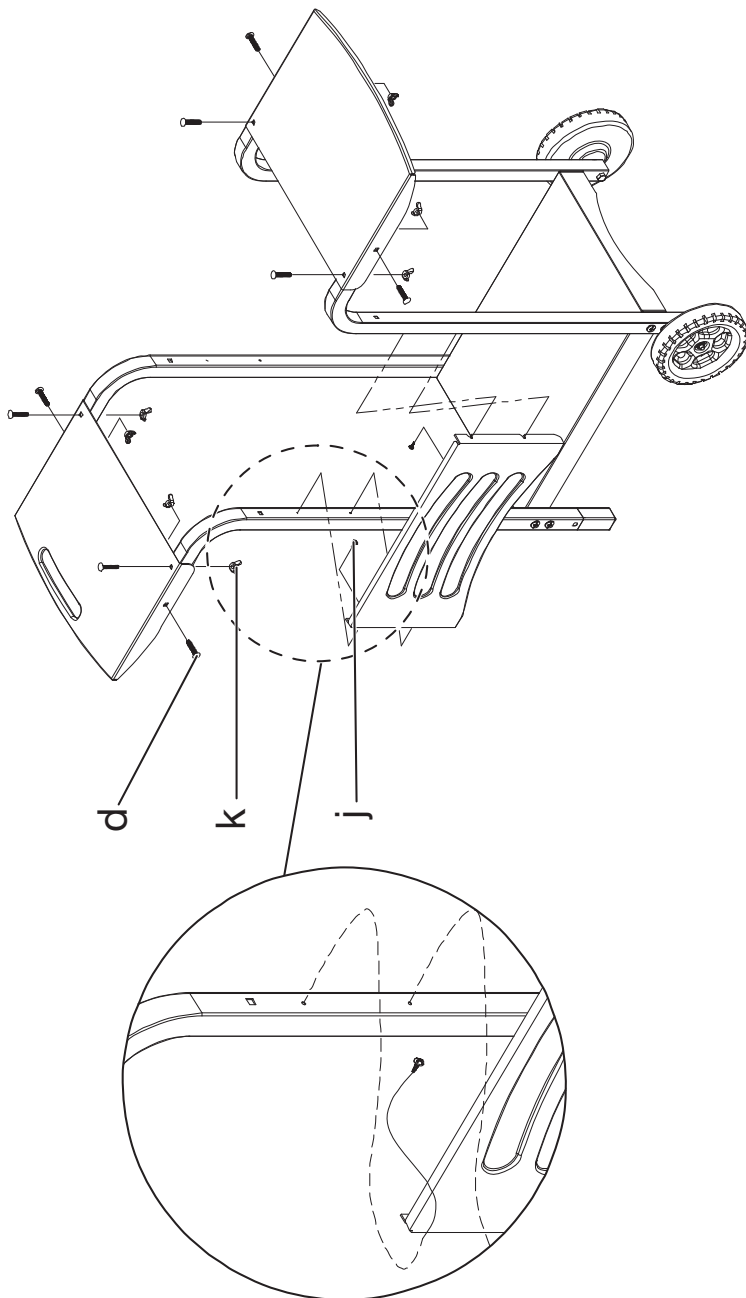
Tips! Trekk til skruer og muttere når alle deler er satt sammen.

Vinkki! Asenna kaikki ruuvit paikalleen, mutta kiristä ne vasta, kun kaikki osat on asennettu.

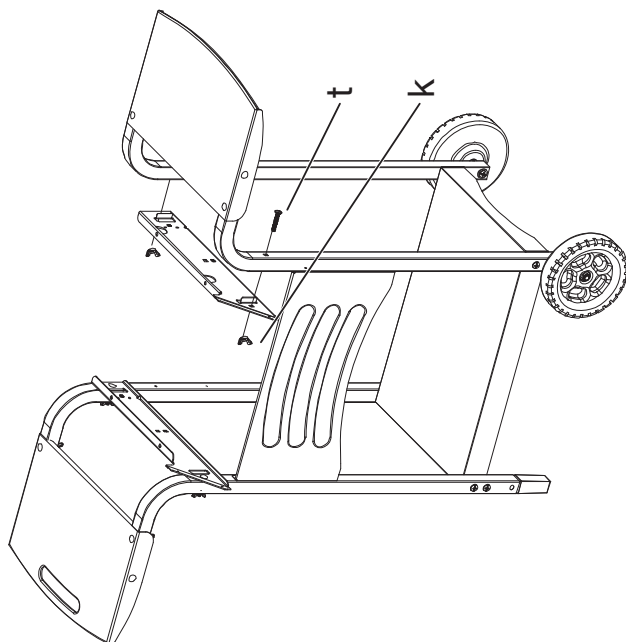
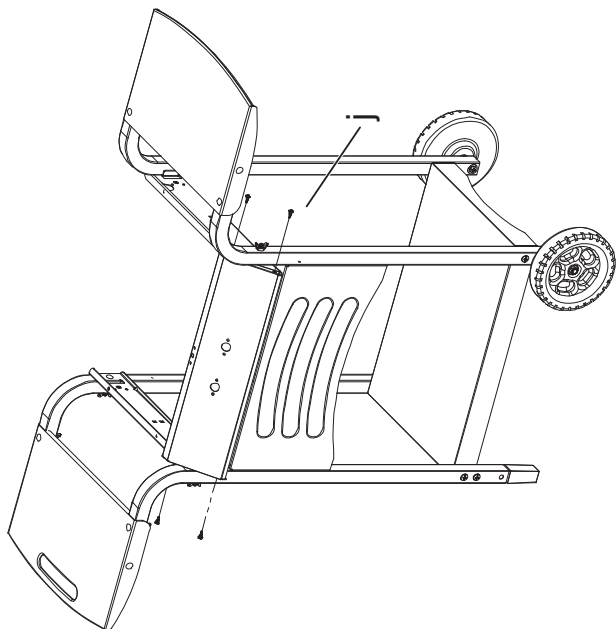
Steg / Trinn / Kohta 1



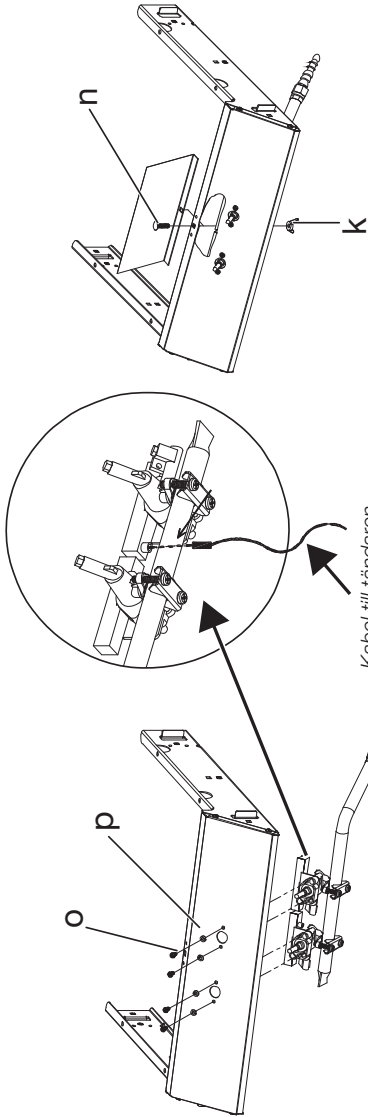
Steg / Trinn / Kohta 2



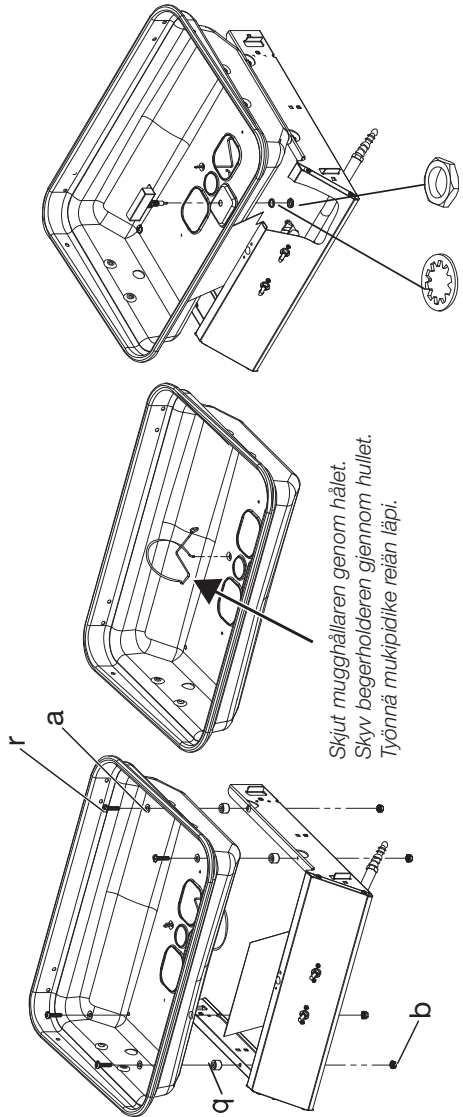
Steg / Trinn / Kohta 3



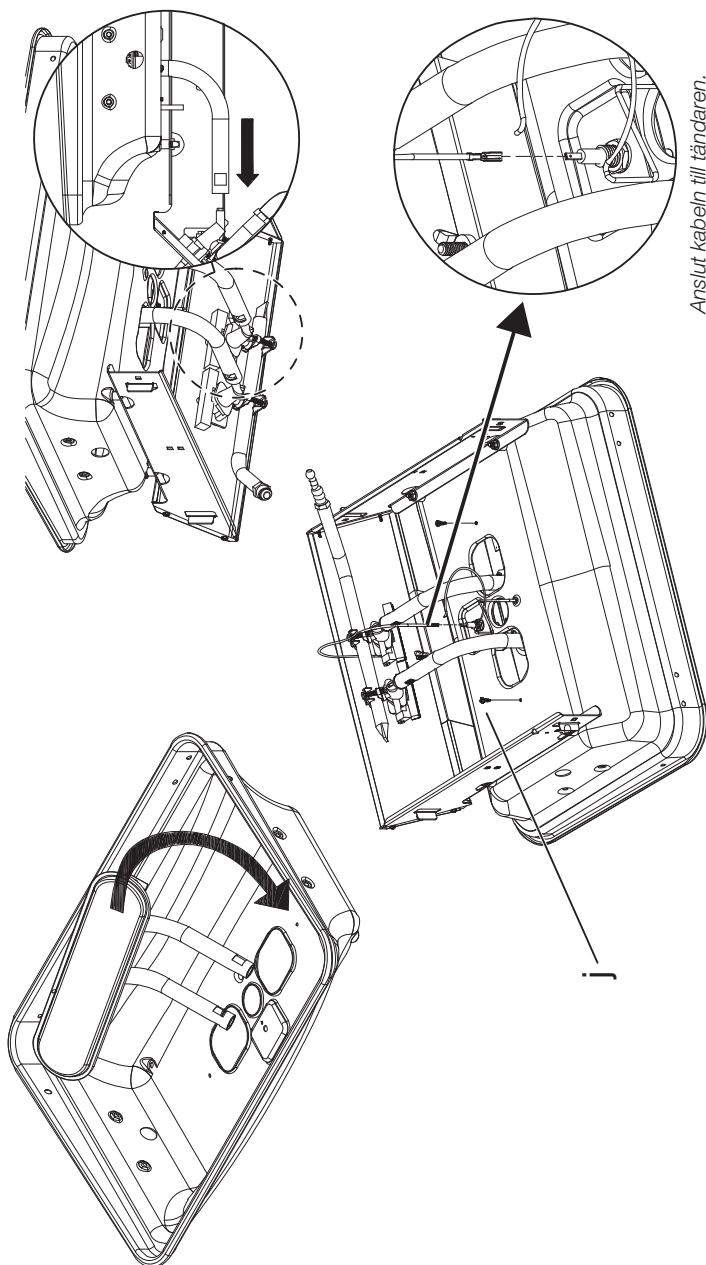
Steg / Trinn / Kohta 4



Steg / Trinn / Kohta 5

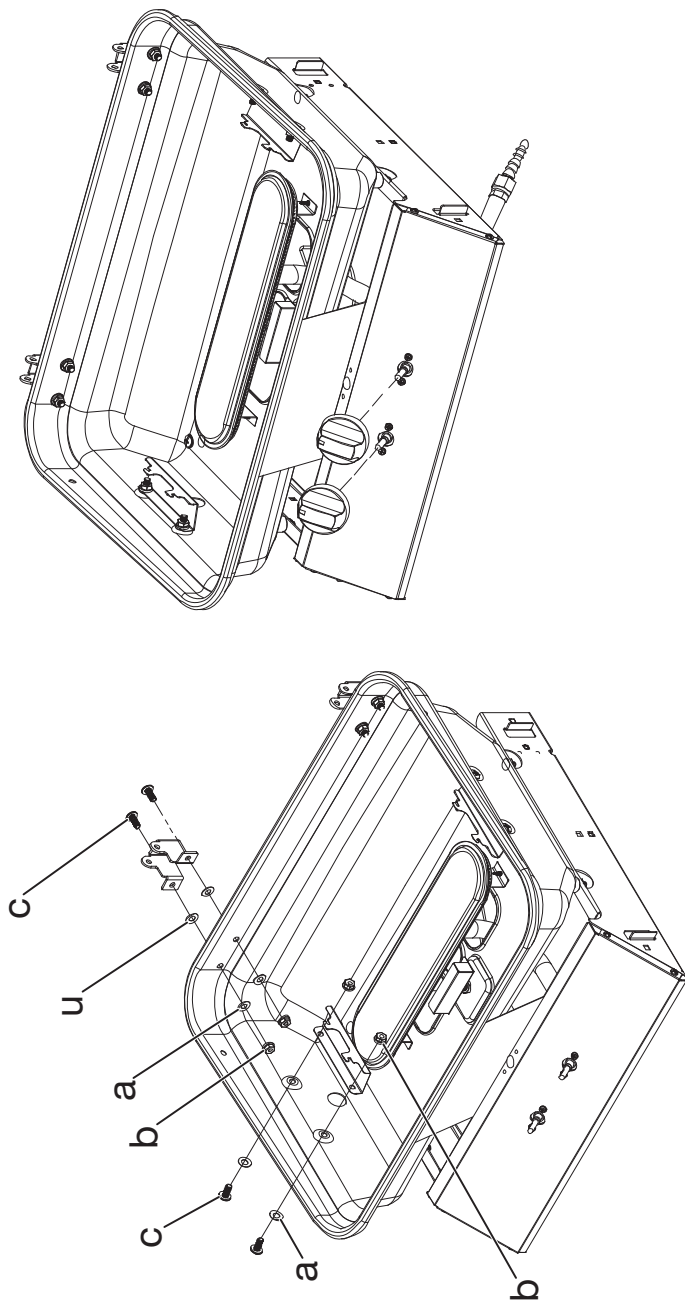


Steg / Trinn / Kohta 6

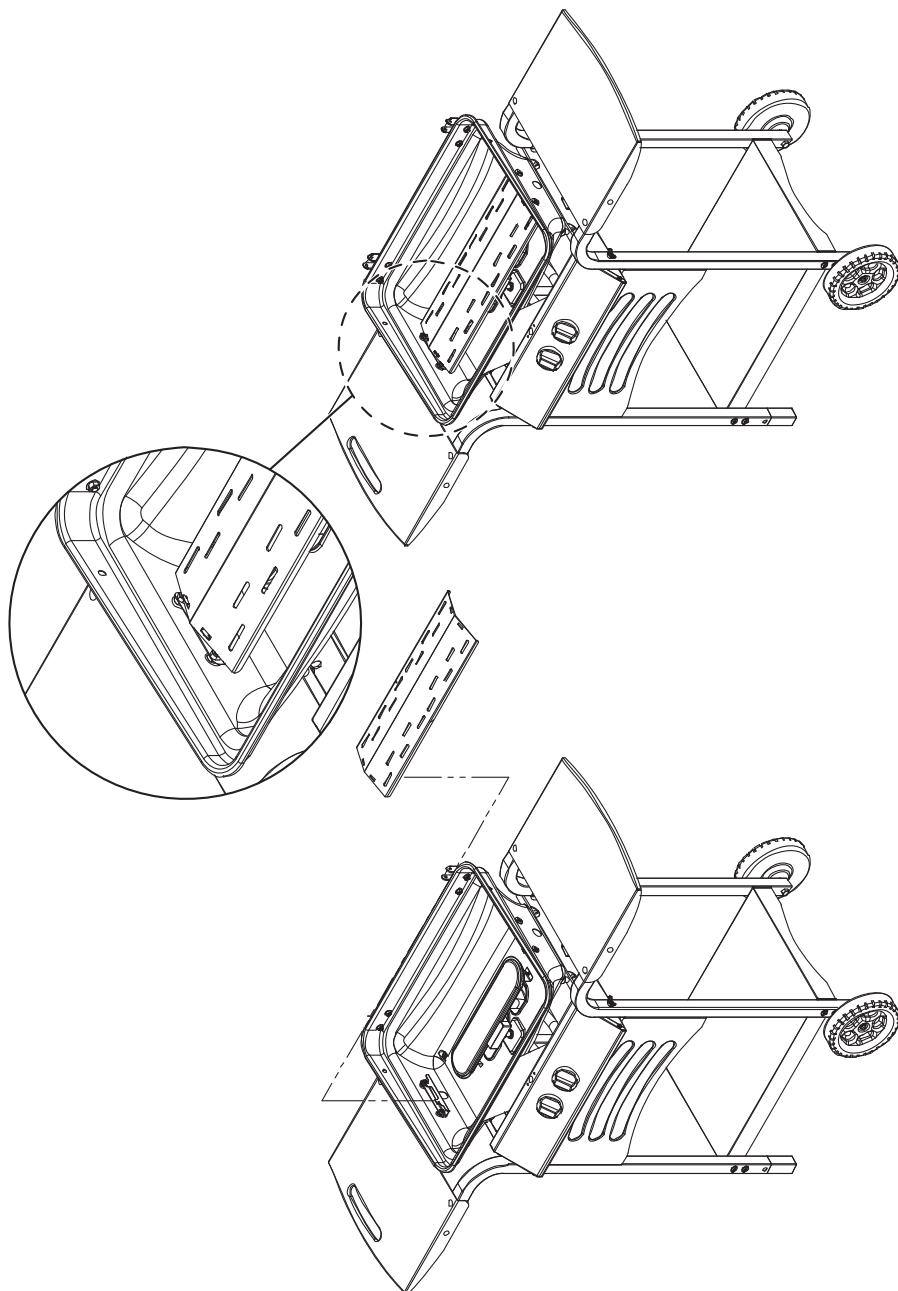


Anslut kabeln till tändaren.
Koble kabelen til tenneren.
Liitä kaapeli sytyttimeen.

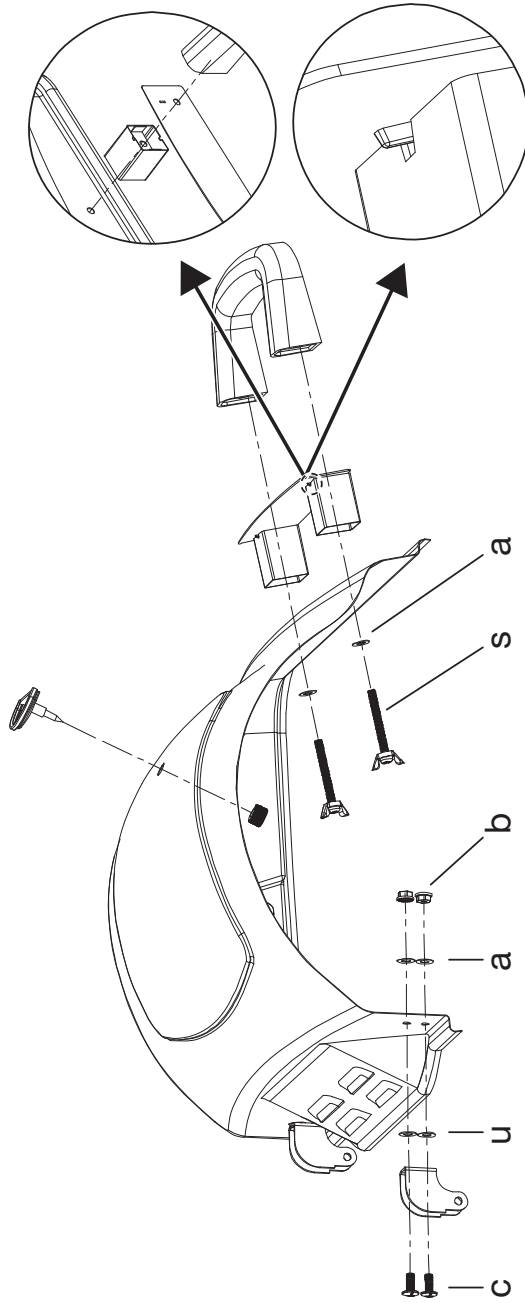
Steg / Trinn / Kohta 7



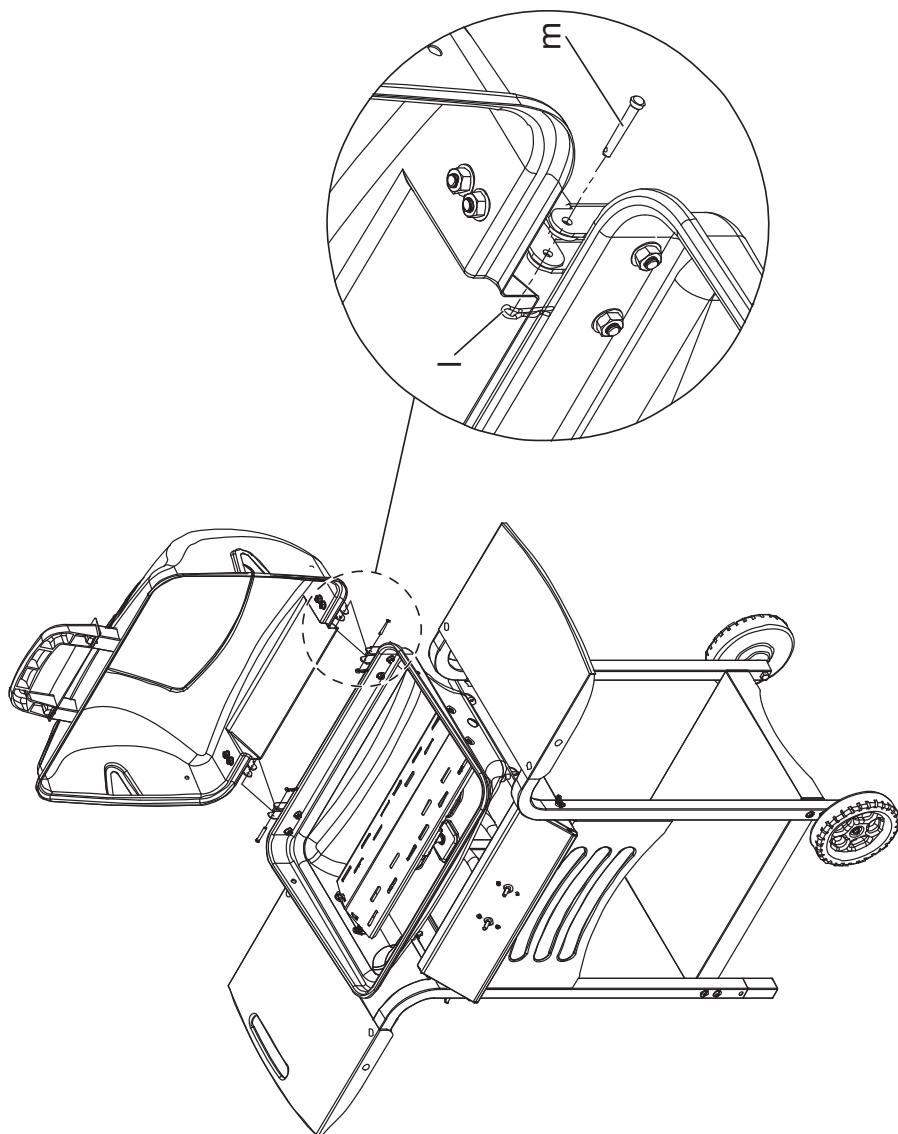
Steg / Trinn / Kohta 8



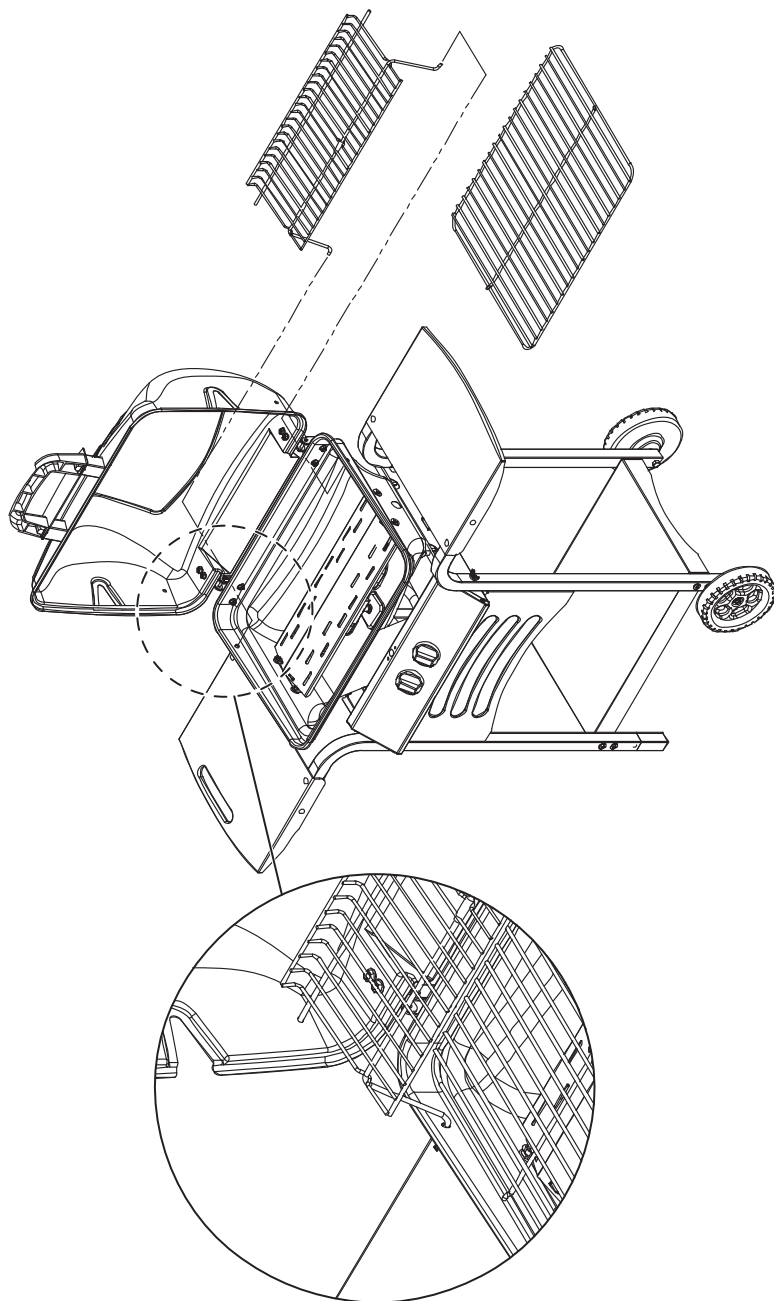
Steg / Trinn / Kohta 9



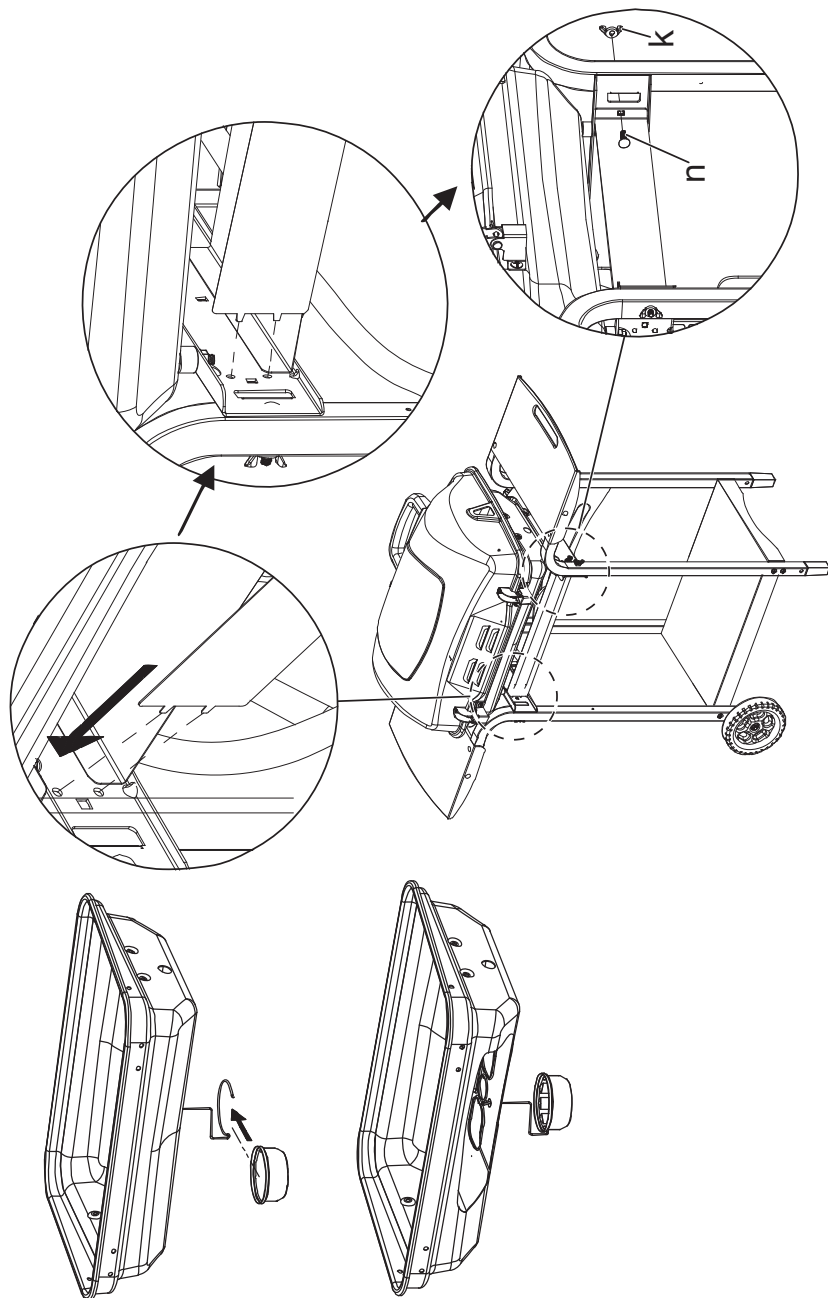
Steg / Trinn / Kohta 10



Steg / Trinn / Kohta 11



Steg / Trinn / Kohta 12



Sverige

Kundtjänst tel: 0247/445 00
fax: 0247/445 09
e-post: kundservice@clasohlson.se

Internet www.clasohlson.se

Post Clas Ohlson AB, 793 85 INSJÖN

Norge

Kundesenter tlf.: 23 21 40 00
faks: 23 21 40 80
e-post: kundesenter@clasohlson.no

Internett www.clasohlson.no

Post Clas Ohlson AS, Postboks 485 Sentrum, 0105 OSLO

Suomi

Asiakaspalvelu puh.: 020 111 2222
sähköposti: asiakaspalvelu@clasohlson.fi

Internet www.clasohlson.fi

Osoite Clas Ohlson Oy, Kaivokatu 10 B, 00100 HELSINKI

United Kingdom

Customer Service Contact number: 020 8247 9300
E-mail: customerservice@clasohlson.co.uk

Internet www.clasohlson.co.uk

Postal 10 – 13 Market Place
Kingston upon Thames
Surrey
KT1 1JZ

Deutschland

Kundenservice Hotline: 040 2999 78111
E-Mail: kundenservice@clasohlson.de

Homepage www.clasohlson.de

Postanschrift Clas Ohlson GmbH, Jungfernstieg 38,
20354 Hamburg

clas ohlson