

# Electronic Transformer

Please read the entire instruction manual before using the product and then save it for future reference. We reserve the right for any errors in text or images and any necessary changes made to technical data. If you have any questions concerning technical problems please contact our Customer Services.

## Description

- Transformer for 12 V halogen bulbs.
- The transformer has a soft-start feature which gradually increases the current after it is turned on.
- Built-in thermal sensor which cuts the power if the transformer overheats.
- An electronic safety circuit turns the transformer off if the secondary coil short-circuits or overheats or if the transformer is used without any load. When the fault has been rectified the transformer can be used again.

## Safety and Assembly

- The transformer conforms to both the 2014/30/EU Directive regarding electromagnetic compatibility and the 2014/35/EU Low Voltage Directive.
- Permanent installation should only be carried out by a qualified electrician.
- For indoor use only.
- The primary side cable must be at least 0.75 mm<sup>2</sup> and the secondary side cable between 0.75 mm<sup>2</sup> and 1.0 mm<sup>2</sup>.
- To prevent high frequency power supply interference, do not place the transformer or its cables close to other electrical cables.

Art.no 36-5947 Model YXET60A  
36-5948 YXET105

- The transformer should be placed as close to the halogen lights as possible (max 2 m). However not closer than 30 cm because of the heat from the lights.
- Make sure that the transformer has adequate ventilation so that the ambient temperature does not exceed the maximum rated ambient temperature: 40 °C. Refer to the specifications for each respective model.

## Specifications

### 36-5947

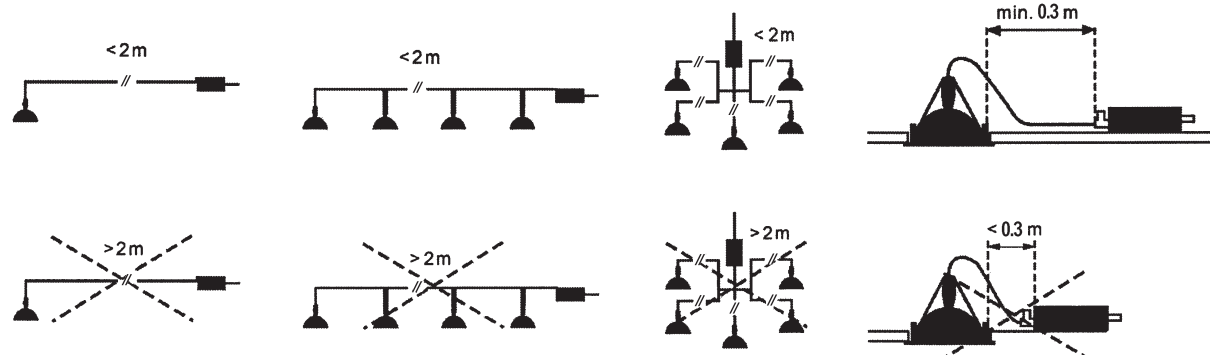


<b>Dimensions (mm)</b>	122 × 34 × 19
<b>Input voltage</b>	230–240 V AC, 50 Hz
<b>Max primary current</b>	0.26 A
<b>Output voltage</b>	11.5 V AC, RMS
<b>Power</b>	20–60 W
<b>Max housing temperature</b>	75 °C
<b>Max ambient temperature</b>	40 °C
<b>Thermal protection</b>	Thermal switch
<b>Primary side cable</b>	H03VVH2-F, 2 × 0.75 mm <sup>2</sup>
<b>Secondary side cable</b>	H03VVH2-F or heat-resistant cable (H03XVH2-F) 2 × 0.75–1.0 mm <sup>2</sup>

### 36-5948



<b>Dimensions (mm)</b>	142 × 50 × 22
<b>Input voltage</b>	230–240 V AC, 50 Hz
<b>Max primary current</b>	0.46 A
<b>Output voltage</b>	11.6 V AC, RMS
<b>Power</b>	35–105 W
<b>Max housing temperature</b>	80 °C
<b>Max ambient temperature</b>	40 °C
<b>Thermal protection</b>	Thermal switch
<b>Primary side cable</b>	H03VVH2-F, 2 × 0.75 mm <sup>2</sup>
<b>Secondary side cable</b>	H03VVH2-F or heat-resistant cable (H03XVH2-F) 2 × 0.75–1.0 mm <sup>2</sup>



# Elektronisk transformator

Art.nr 36-5947 Modell YXET60A  
36-5948 YXET105

Läs igenom hela bruksanvisningen före användning och spara den sedan för framtida bruk. Vi reserverar oss för ev. text- och bildfel samt ändringar av tekniska data. Vid tekniska problem eller andra frågor, kontakta vår kundtjänst.

## Beskrivning

- Transformator för 12 V halogenlampor.
- Transformatorn har mjukstart och ger en stadig ökning av strömmen när den slås på.
- Inbyggd termovakt som bryter strömmen vid överhettning.
- En elektronisk skyddskrets stänger av transformatorn vid kortslutning eller överbelastning av sekundärsidan eller om transformatorn används utan belastning. Efter åtgärdande kan transformatorn användas igen.

## Säkerhet och montering

- Transformatorn är konstruerad i enlighet med direktivet 2014/30/EU beträffande elektromagnetisk kompatibilitet och med lågvoltsdirektivet 2014/35/EU.
- Fast installation får endast göras av behörig elektriker.
- Endast för inomhusbruk.
- Primärkabeln ska vara minst 0,75 mm<sup>2</sup> och sekundärkabeln mellan 0,75 och 1,0 mm<sup>2</sup>.
- För att förhindra högfrequensinkopplingar i nätet, dra inte utgångskablarna och transformatorn nära kablar med nätspänning.

- Transformatorn ska monteras så nära halogenlamporna som möjligt (max 2 m). Dock, p.g.a. lampornas strålningsvärme, ej närmare än 30 cm.
- Se till att transformatorn har tillräcklig ventilation så att omgivningstemperaturen inte överstiger max angiven omgivningstemperatur: 40 °C. Se specifikationer för respektive modell.

## Specifikationer

### 36-5947

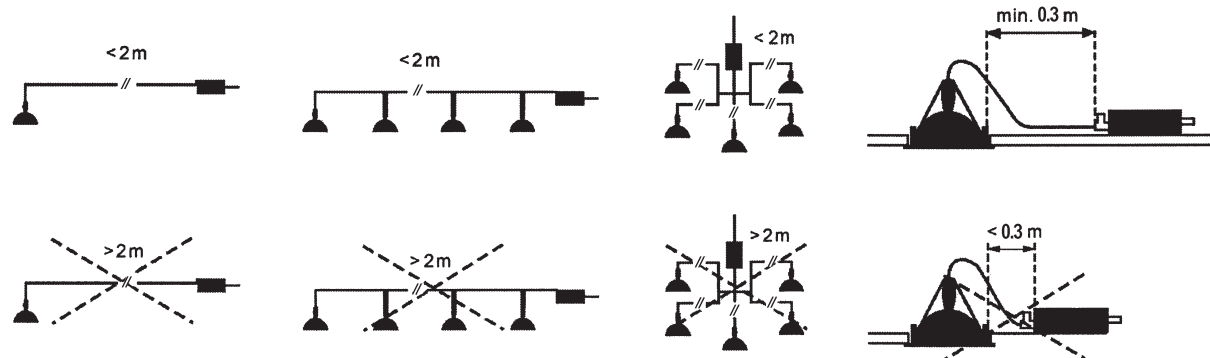


<b>Yttermått (mm)</b>	122 × 34 × 19
<b>Primärspänning</b>	230–240 V AC, 50 Hz
<b>Max primärström</b>	0,26 A
<b>Sekundärspänning</b>	11,5 V AC, RMS
<b>Effekt</b>	20–60 W
<b>Höljets maxtemperatur</b>	75 °C
<b>Max omgivningstemperatur</b>	40 °C
<b>Överhettningsskydd</b>	Termovakt
<b>Primärkabel</b>	SKX (H03VVH2-F), 2 × 0,75 mm <sup>2</sup>
<b>Sekundärkabel</b>	SKX eller RXKX 2 × 0,75–1,0 mm <sup>2</sup>

### 36-5948



<b>Yttermått (mm)</b>	142 × 50 × 22
<b>Primärspänning</b>	230–240 V AC, 50 Hz
<b>Max primärström</b>	0,46 A
<b>Sekundärspänning</b>	11,6 V AC, RMS
<b>Effekt</b>	35–105 W
<b>Höljets maxtemperatur</b>	80 °C
<b>Max omgivningstemperatur</b>	40 °C
<b>Överhettningsskydd</b>	Termovakt
<b>Primärkabel</b>	SKX (H03VVH2-F), 2 × 0,75 mm <sup>2</sup>
<b>Sekundärkabel</b>	SKX eller RXKX 2 × 0,75–1,0 mm <sup>2</sup>



# Elektronisk transformator

Art.nr. 36-5947  
36-5948

Modell YXET60A  
YXET105

Les brukerveiledningen grundig før produktet tas i bruk og ta vare på den for framtidig bruk. Vi reserverer oss mot ev. feil i tekst og bilde, samt forandringer av tekniske data. Ved tekniske problemer eller spørsmål, ta kontakt med vårt kundesenter.

## Beskrivelse

- Transformator til 12 V halogenpærer.
- Transformatoren har mykstart og gir en jevn økning av strømmen når den slås på.
- Innebygd termovakt som bryter strømmen ved overoppheting.
- En elektrisk beskyttelseskrets kobler ut transformatoren ved kortslutning, eller overbelastning av sekundærsiden, eller hvis transformatoren er ubelastet. Etter tiltak kan transformatoren brukes igjen.

## Sikkerhet og montering

- Transformatoren er konstruert for å innfri kravene i direktiv 2014/30/EU om elektromagnetisk kompatibilitet og etter lavvoltsdirektivet 2014/35/EU.
- Fast installasjon må kun kobles av sertifisert elektriker (registrert installasjonsvirksomhet).
- Kun til innendørs bruk.
- Primærkabelen skal være minst 0,75 mm<sup>2</sup> og sekundærkabelen mellom 0,75 mm<sup>2</sup> og 1,0 mm<sup>2</sup>.
- For å hindre høyfrekvensinnkoblinger i nettet, bør ikke utgangskablene og transformatoren trekkes nær ledninger med nettspenning.

- Transformatoren skal monteres så nær halogenlampene som mulig (maks 2 m). Men, pga. lampenes strålingsvarme, ikke nærmere enn 30 cm.
- Påse at transformatoren har tilstrekkelig ventilasjon så omgivelsestemperaturen ikke blir høyere enn maks anbefalt temperatur, 40 °C. Se spesifikasjoner for respektive modell.

## Spesifikasjoner

### 36-5947

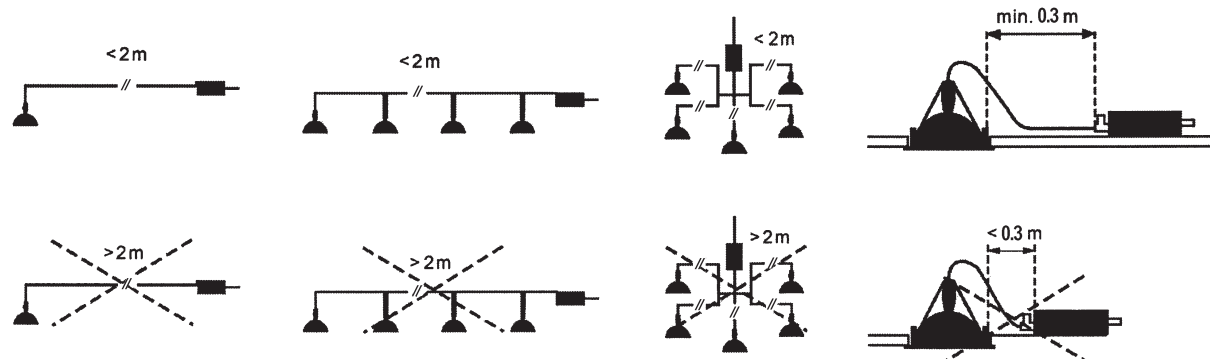


<b>Utvendige mål (mm)</b>	122 × 34 × 19
<b>Primærspenning</b>	230–240 V AC, 50 Hz
<b>Maks primærstrøm</b>	0,26 A
<b>Sekundærspenning</b>	11,5 V AC, RMS
<b>Effekt</b>	20–60 W
<b>Dekselets makstemperatur</b>	75 °C
<b>Maks omgivelsestemperatur</b>	40 °C
<b>Overopphetingsvern</b>	Termostatvakt
<b>Primærkabel</b>	SKX (H03VVH2-F), 2 × 0,75 mm <sup>2</sup>
<b>Sekundærkabel</b>	SKX eller RXKX 2 × 0,75–1,0 mm <sup>2</sup>

### 36-5948



<b>Utvendige mål (mm)</b>	142 × 50 × 22
<b>Primærspenning</b>	230–240 V AC, 50 Hz
<b>Maks primærstrøm</b>	0,46 A
<b>Sekundærspenning</b>	11,6 V AC, RMS
<b>Effekt</b>	35–105 W
<b>Dekselets makstemperatur</b>	80 °C
<b>Maks omgivelsestemperatur</b>	40 °C
<b>Overopphetingsvern</b>	Termostatvakt
<b>Primærkabel</b>	SKX (H03VVH2-F), 2 × 0,75 mm <sup>2</sup>
<b>Sekundærkabel</b>	SKX eller RXKX 2 × 0,75–1,0 mm <sup>2</sup>



# Elektroninen muuntaja

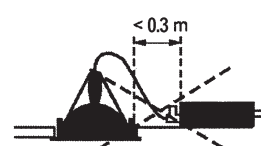
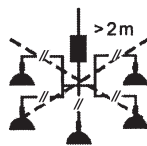
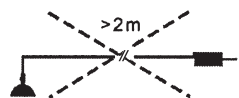
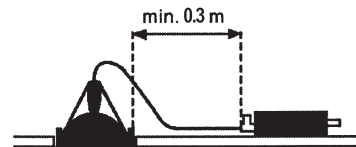
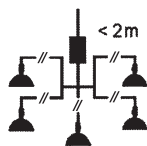
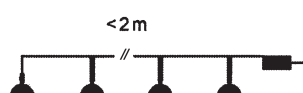
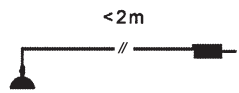
Lue käyttöohje ennen tuotteen käyttöönottoa ja säilytä se tulevaa tarvetta varten. Pidätämme oikeuden teknisten tietojen muutoksiin. Emme vastaa mahdollisista teksti- tai kuvavirheistä. Jos laitteeseen tulee teknisiä ongelmia, ota yhteys myymälään tai asiakaspalveluun.

## Kuvaus

- Muuntaja 12 V:n halogeenilampuille.
- Muuntajassa on pehmeä käynnistys, ja se lisää virtaa tasaisesti, kun se käynnistetään.
- Sisäinen lämpövahti katkaisee virran, jos laite ylikuumenee.
- Elektroninen suojaopiiri sammuttaa muuntajan oikosulun sattuessa tai tulopuolen ylikuormituksen johdosta tai mikäli muuntajaa käytetään ilman kuormitusta. Toimenpiteiden jälkeen muuntajaa voidaan taas käyttää.

## Turvallisuus ja asentaminen

- Muuntaja on sähkömagneettista yhteensopivuutta koskevan direktiivin 2014/30/EU ja pienjännitedirektiivin 2014/35/EU mukainen.
- Kiinteän asennuksen saa suorittaa ainoastaan sähköasentaja.
- Vain sisäkäyttöön.
- Tulokaapelin tulee olla vähintään 0,75 mm<sup>2</sup> ja lähtökaapelin 0,75–1,0 mm<sup>2</sup>.
- Verkon suurtaajuuskytkentöjen välttämiseksi lähtökaapeleita ja muuntajaa ei saa vetää verkkojännitejohtojen lähelle.



Tuotenumero 36-5947  
36-5948

Malli YXET60A  
YXET105

- Asenna muuntaja mahdollisimman lähelle halogeenilamppuja (enintään 2 metriä). Lamppujen säteilylämmöstä johtuen ei kuitenkaan lähemmäksi kuin 30 cm.
- Varmista, että muuntaja on riittävän hyvin tuuletetussa paikassa, jotta ympäristön lämpötila ei ylitä suurinta sallittua lämpötilaa: 40 °C. Katso kunkin mallin tekniset tiedot.

## Tekniset tiedot

### 36-5947



<b>Ulkomitat (mm)</b>	122 × 34 × 19
<b>Tulojännite</b>	230–240 V AC, 50 Hz
<b>Tulovirta enintään</b>	0,26 A
<b>Lähtöjännite</b>	11,5 V AC, RMS
<b>Teho</b>	20–60 W
<b>Kotelon maksimilämpötila</b>	75 °C
<b>Ympäristön lämpötila enintään</b>	40 °C
<b>Ylikuormenemissuoja</b>	Lämpövahti
<b>Tulokaapeli</b>	MSO (H03VVH2-F), 2 × 0,75 mm <sup>2</sup>
<b>Lähtökaapeli</b>	MSO tai RXKX 2 × 0,75–1,0 mm <sup>2</sup>

### 36-5948



<b>Ulkomitat (mm)</b>	142 × 50 × 22
<b>Tulojännite</b>	230–240 V AC, 50 Hz
<b>Tulovirta enintään</b>	0,46 A
<b>Lähtöjännite</b>	11,6 V AC, RMS
<b>Teho</b>	35–105 W
<b>Kotelon maksimilämpötila</b>	80 °C
<b>Ympäristön lämpötila enintään</b>	40 °C
<b>Ylikuormenemissuoja</b>	Lämpövahti
<b>Tulokaapeli</b>	MSO (H03VVH2-F), 2 × 0,75 mm <sup>2</sup>
<b>Lähtökaapeli</b>	MSO tai RXKX 2 × 0,75–1,0 mm <sup>2</sup>

# Elektronischer Trafo

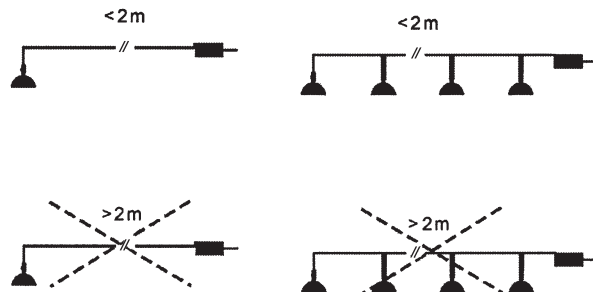
Vor Inbetriebnahme die Bedienungsanleitung vollständig durchlesen und für künftigen Gebrauch aufbewahren. Irrtümer, Abweichungen und Änderungen behalten wir uns vor. Bei technischen Problemen oder anderen Fragen freut sich unser Kundenservice über eine Kontaktaufnahme.

## Beschreibung

- Trafo für 12-V-Halogenlampen.
- Der Trafo mit Softstart erhöht nach dem Einschalten stetig die Stromzufuhr.
- Mit integriertem Thermowächter, der den Strom bei Überhitzung unterbricht.
- Eine elektronische Schutzschaltung schaltet den Transformator bei Kurzschluss oder Überlastung von der Sekundärseite ab, oder wenn der Transformator unbelastet verwendet wird. Nach der Behebung des Problems kann der Transformator wieder verwendet werden.

## Sicherheit und Montage

- Der Transformator wurde gemäß der Richtlinie 2014/30/EU über die elektromagnetische Verträglichkeit und der Niederspannungsrichtlinie 2014/35/EU hergestellt.
- Eine Festinstallation darf ausschließlich von einem qualifizierten Elektriker durchgeführt werden.
- Nur für den Innenbereich geeignet.
- Der Querschnitt des Primärkabels muss mindestens 0,75 mm<sup>2</sup> und der des Sekundärkabels zwischen 0,75 und 1,0 mm<sup>2</sup> betragen.
- Zur Verhinderung von Hochfrequenzproblemen mit dem Stromnetz nicht die Ausgangskabel oder den Trafo in der Nähe von Kabeln mit Netzspannung platzieren.



Art.Nr. 36-5947 Modell YXET60A  
36-5948 YXET105

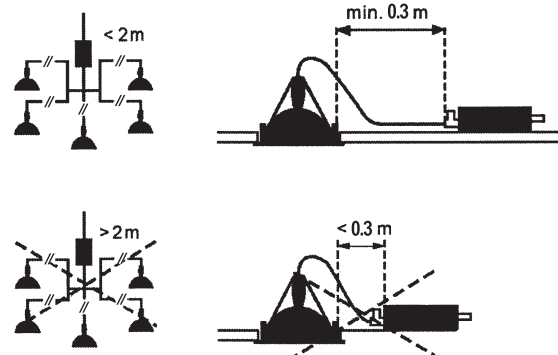
- Den Transformator so nahe wie möglich an den Halogenlampen montieren (max. 2 m), aufgrund der Strahlungswärme der Lampen muss jedoch ein Mindestabstand von 30 cm eingehalten werden.
- Sicherstellen, dass der Transformator ausreichend belüftet wird und die angegebene Umgebungstemperatur 65 °C auf keinen Fall übersteigt. 40 °C. Siehe technische Daten für das jeweilige Modell.

## Technische Daten

### 36-5947



<b>Außenmaße (mm)</b>	122 × 34 × 19
<b>Primärspannung</b>	230–240 V AC, 50 Hz
<b>Max. Primärstrom</b>	0,26 A
<b>Sekundärspannung</b>	11,5 V AC, RMS
<b>Leistung</b>	20–60 W
<b>Höchsttemperatur Gehäuse</b>	75 °C
<b>Max. Umgebungstemperatur</b>	40 °C
<b>Überhitzungsschutz</b>	Thermowächter
<b>Primärkabel</b>	H03VVH2-F, 2 × 0,75 mm <sup>2</sup>
<b>Sekundärkabel</b>	H03VVH2-F oder hitzebeständiges Kabel 2 × 0,75–1,0 mm <sup>2</sup>



### 36-5948



<b>Außenmaße (mm)</b>	142 × 50 × 22
<b>Primärspannung</b>	230–240 V AC, 50 Hz
<b>Max. Primärstrom</b>	0,46 A
<b>Sekundärspannung</b>	11,6 V AC, RMS
<b>Leistung</b>	35–105 W
<b>Höchsttemperatur Gehäuse</b>	80 °C
<b>Max. Umgebungstemperatur</b>	40 °C
<b>Überhitzungsschutz</b>	Thermowächter
<b>Primärkabel</b>	H03VVH2-F, 2 × 0,75 mm <sup>2</sup>
<b>Sekundärkabel</b>	H03VVH2-F oder hitzebeständiges Kabel 2 × 0,75–1,0 mm <sup>2</sup>