

# Mini Misting Fan

Art.no 36-5524, -1, -2, -3, -4 Model WF001

Please read the entire instruction manual before use and save it for future reference. We reserve the right for any errors in text or images and for making any necessary technical changes to this document. If you should have any questions concerning technical problems please contact our Customer Services.

## Safety

- Never let children under 3 years of age play with the fan.
- Never hold the fan close to eyes.
- Never expose batteries to fire, as they might leak or explode.
- Make sure to insert the batteries according to the polarity markings in the battery compartment.
- Never mix old and new batteries. Only use batteries of the same type.
- Be careful not to catch hair in the fan during use.
- Never dismantle or modify the fan.

## Operating instructions

1. Remove the battery cover using a screwdriver and insert 2 x AA/LR6 batteries. Observe the polarity markings in the battery compartment.
2. Screw the battery cover back on again.
3. Turn the fan upside down and unscrew the lid.
4. Fill the water tank with water. Never freeze the water.
5. Press [ON/OFF] to turn the fan on.

6. Pull the trigger to spray water.
7. Press [ON/OFF] to turn the fan off.

**Note:** If the fan does not work, check that the batteries are correctly inserted and are not discharged.

## Care and maintenance

If the fan is not to be used for a long time, remove the batteries and empty the water out before putting the fan away.

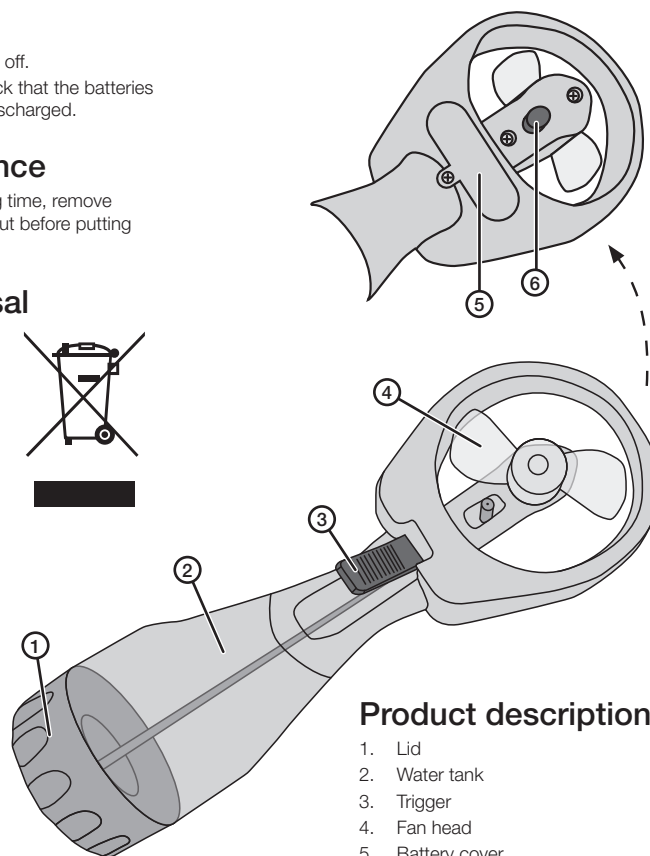
## Responsible disposal

This symbol indicates that this product should not be disposed of with general household waste. This applies throughout the entire EU. In order to prevent any harm to the environment or health hazards caused by incorrect waste disposal, the product must be handed in for recycling so that the material can be disposed of in a responsible manner. When recycling your product, take it to your local collection facility or contact the place of purchase. They will ensure that the product is disposed of in an environmentally sound manner.



## Specifications

**Batteries** 2 x AA/LR6



## Product description

1. Lid
2. Water tank
3. Trigger
4. Fan head
5. Battery cover
6. [ON/OFF]

# Minifläkt med vattenbehållare

Art.nr 36-5524, -1, -2, -3, -4 Modell WF001

Läs igenom hela bruksanvisningen före användning och spara den sedan för framtida bruk. Vi reserverar oss för ev. text- och bildfel samt ändringar av tekniska data. Vid tekniska problem eller andra frågor, kontakta vår kundtjänst.

## Säkerhet

- Låt aldrig barn under 3 år leka med fläkten.
- Håll undan fläkten från ögonen.
- Placera aldrig batterierna i eld, det kan leda till läcka eller explosion.
- Observera batteriernas polaritet, se märkningen i batterifacket.
- Blanda aldrig gamla och nya batterier. Använd batterier av samma typ.
- Var aktsam så att hår inte fastnar i fläkten vid användning.
- Demontera eller modifiera aldrig fläkten.

## Användning

1. Skruva bort batteriluckan med en skruvmejsel och sätt i 2 x AA/LR6-batterier. Observera märkningen i batterifacket.
2. Sätt tillbaka batteriluckan och skruva fast den.
3. Vänd fläkten upp och ned och skruva bort locket.
4. Fyll vattentanken med vatten. Frys aldrig vattnet.
5. Tryck på [ON/OFF] för att starta fläkten.

6. För att spraya vatten, tryck på avtryckaren.
7. Tryck på [ON/OFF] för att stänga av fläkten.

**Obs!** Om fläkten inte fungerar, kontrollera att batterierna är korrekt isatta och inte är slut.

## Skötsel och underhåll

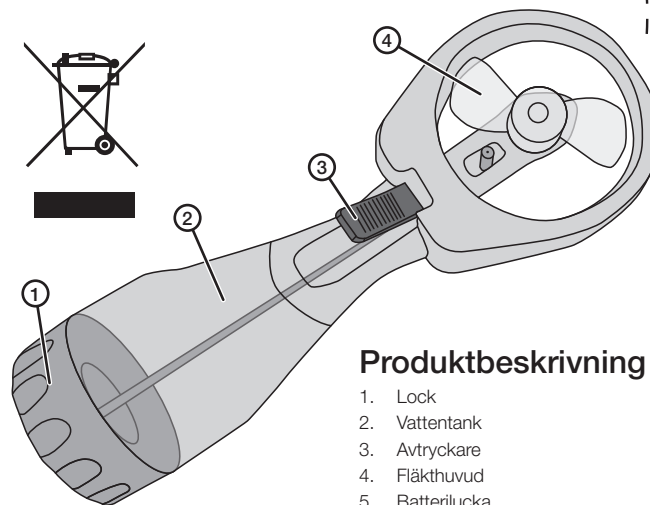
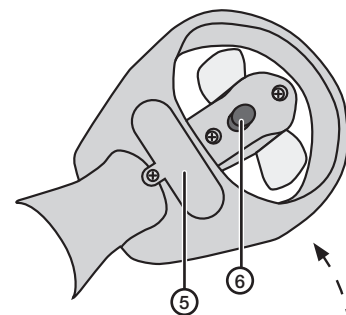
Om fläkten inte ska användas under en längre period, ta ur batterierna och töm ur vattnet innan den ställs undan för förvaring.

## Avfallshantering

Denna symbol innebär att produkten inte får kastas tillsammans med annat hushållsavfall. Detta gäller inom hela EU. För att förebygga eventuell skada på miljö och hälsa, orsakad av felaktig avfallshantering, ska produkten lämnas till återvinning så att materialet kan tas omhand på ett ansvarsfullt sätt. När du lämnar produkten till återvinning, använd dig av de returhanteringssystem som finns där du befinner dig eller kontakta inköpsstället. De kan se till att produkten tas om hand på ett för miljön tillfredställande sätt.

## Specifikationer

**Batterier** 2 x AA/LR6



## Produktbeskrivning

1. Lock
2. Vattentank
3. Avtryckare
4. Fläkthuvud
5. Batterilucka
6. [ON/OFF] Av/på

# Minivifte med vannbeholder

Art.nr. 36-5524, -1, -2, -3, -4    Modell WF001

Les nøye igjennom hele bruksanvisningen og ta vare på den til senere bruk. Vi reserverer oss mot ev. tekst- og bildefeil, samt forandringer av tekniske data. Ved tekniske problemer eller andre spørsmål, ta kontakt med vårt kundesenter.

## Sikkerhet

- La aldri barn under 3 år leke med viften.
- Viften må ikke plasseres nær øynene.
- Batteriene må ikke kastes på ilden, for da kan de eksplodere.
- Plasser batteriene riktig. Følg merkingen for polaritet i batteriholderen.
- Bland aldri nye og gamle batterier. Bruk kun samme type batterier.
- Pass på så ikke hår fester seg i viften når den er i bruk.
- Viften må ikke demonteres eller modifiseres.

## Bruk

1. Ta av batterilokket på giverens bakside og plasser 2 stk. AA/LR6-batterier i batteriholderen. Følg merkingen for batteripolene. Følg merking i batteriholder.
2. Sett batterilokket på plass og fest skruen.
3. Vend viften opp-ned og skru av lokket.
4. Fyll vann i beholderen. Vannet må ikke fryse.
5. Trykk på [ON/OFF] for å starte viften.

6. Trykk på avtrekkeren for å spraye vann.
7. Trykk på [ON/OFF] for å stenge viften.

**Obs!** Hvis viften ikke fungerer må batteriene kontrolleres. Sjekk at de sitter riktig plassert og at de ikke er tomme.

## Stell og vedlikehold

Hvis viften ikke skal brukes på en stund bør batteriene tas ut og vanntanken tømmes for den settes til oppbevaring.

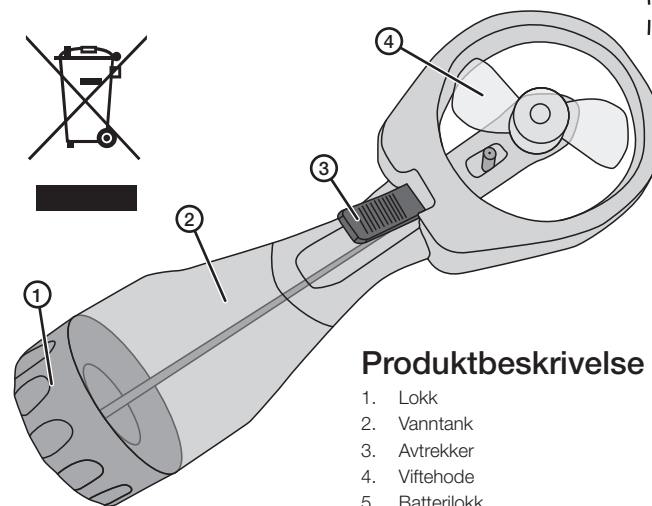
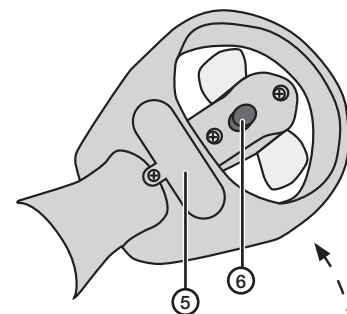
## Avfallshåndtering

Symbolet viser til at produktet ikke skal kastes sammen med husholdningsavfallet. Dette gjelder i hele EØS-området. For å forebygge eventuelle skader på helse og miljø, som følge av feil håndtering av avfall, skal produktet leveres til gjenvinning, slik at materialet blir tatt hånd om på en ansvarsfull måte. Benytt miljøstasjonene som er der du befinner deg eller ta kontakt med forhandler. De kan se til at produktet blir behandlet på en tilfredsstillende måte som gagner miljøet.



## Spesifikasjoner

**Batterier** 2 stk. AA/LR6-batterier



## Produktbeskrivelse

1. Lokk
2. Vanntank
3. Avtrekker
4. Viftehode
5. Batterilokk
6. [ON/OFF] Av/på

# Minituuletin, jossa vesisäiliö

Tuotenumero 36-5524, -1, -2, -3, -4 Malli WF001

Lue käyttöohjeet ennen tuotteen käyttöönottoa ja säilytä ne tulevaa tarvetta varten. Pidätämme oikeuden teknisten tietojen muutoksiin. Emme vastaa mahdollisista teksti- tai kuvavirheistä. Jos tuotteeseen tulee teknisiä ongelmia, ota yhteys myymälään tai asiakaspalveluun.

## Turvallisuus

- Älä anna alle 3-vuotiaiden lasten leikkiä tuulettimella.
- Älä pidä tuuletinta silmien lähellä.
- Älä laita paristoja tuleen. Paristot saattavat vuotaa tai räjähtää tulessa.
- Laita paristot paristolokeroon napaisuusmerkkintöjen mukaisesti.
- Älä käytä vanhoja ja uusia paristoja sekaisin. Käytä ainoastaan samantyyppisiä paristoja.
- Varo, että hiukset eivät joudu tuulettimeen.
- Älä pura tai muuta tuuletinta.

## Käyttäminen

1. Avaa paristolokeron kansi ruuvitaltalla ja aseta koteloon kaksi AA/LR6-paristoa. Tarkista napaisuusmerkinnot paristolokeroasta.
2. Laita paristolokeron kansi takaisin paikoilleen ja ruuvaa kansi kiinni.
3. Käännä tuuletin ylösalaisin ja kierrä vesisäiliö auki.
4. Täytä vesisäiliö vedellä. Älä anna veden jäätyä.
5. Käynnistä tuuletin painamalla [ON/OFF].

6. Suihkuta vettä painamalla liipaisimesta.
7. Sammuta tuuletin painamalla [ON/OFF].

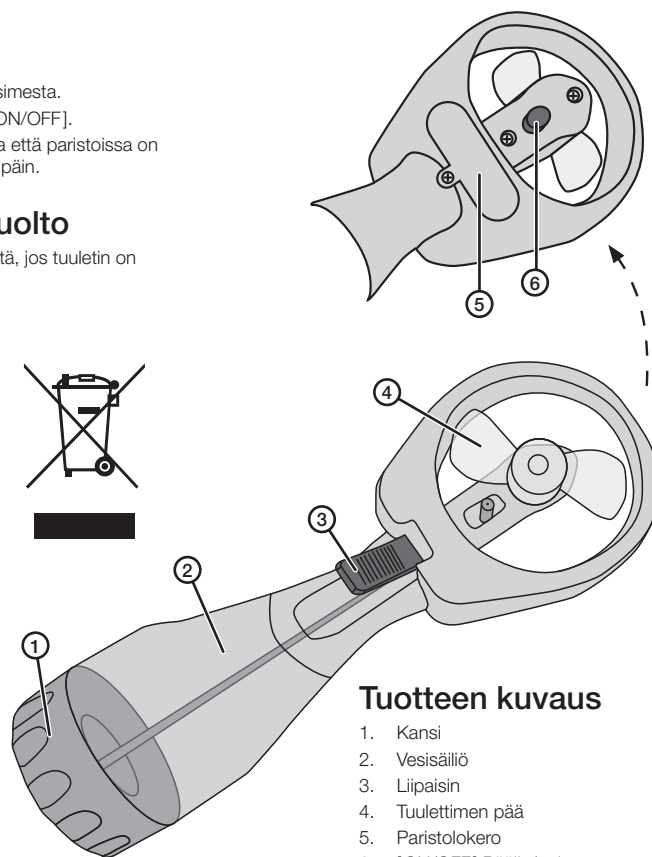
**Huom!** Jos tuuletin ei toimi, varmista että paristoissa on virtaa ja että ne on asennettu oikein päin.

## Puhdistaminen ja huolto

Irrota paristot ja tyhjennä vesi säiliöstä, jos tuuletin on pitkään käyttämättä.

## Kierrättäminen

Tämä symboli tarkoittaa, että tuotetta ei saa laittaa kotitalousjätteen sekaan. Ohje koskee koko EU-aluetta. Virheellisestä kierrättämisestä johtuvien mahdollisten ympäristö- ja terveyshaittojen ehkäisemiseksi tuote tulee viedä kierrätettäväksi, jotta materiaali voidaan käsitellä vastuullisella tavalla. Kierrätä tuote käyttämällä paikallisia kierrätysjärjestelmiä tai ota yhteys ostopaikkaan. Ostopaikassa tuote kierrätetään vastuullisella tavalla.



## Tuotteen kuvaus

1. Kansi
2. Vesisäiliö
3. Liipaisin
4. Tuulettimen pää
5. Paristolokero
6. [ON/OFF] Päälle/pois

# Miniventilator mit Wasserbehälter

Art.Nr. 36-5524, -1, -2, -3, -4 Modell WF001

Vor Inbetriebnahme die komplette Bedienungsanleitung durchlesen und aufbewahren. Irrtümer, Abweichungen und Änderungen behalten wir uns vor. Bei technischen Problemen oder anderen Fragen freut sich unser Kundenservice über eine Kontaktaufnahme.

## Sicherheitshinweise

- Niemals Kinder unter 3 Jahren das Gerät hantieren lassen, kein Kinderspielzeug.
- Den Ventilator niemals nahe an die Augen halten.
- Niemals die Batterien mit Feuer in Kontakt bringen, dies kann zu Lecks oder Explosionen führen.
- Beim Einlegen der Batterien die Polarität (Ausrichtung) beachten (siehe Markierung).
- Niemals Batterien unterschiedlichen Alters kombinieren. Nur Batterien derselben Sorte verwenden.
- Vorsichtig vorgehen, damit sich bei der Benutzung keine Haare im Ventilator verfangen.
- Den Ventilator weder öffnen noch modifizieren.

## Anwendung

1. Die Batterieabdeckung auf der Rückseite des Geräts mit einem Schraubendreher aufschrauben und zwei AA/LR6-Batterien einlegen. Dabei die Markierungen beachten.
2. Die Abdeckung wieder anbringen und festschrauben.
3. Das Gerät auf den Kopf stellen und den Deckel abschrauben.
4. Den Wasserbehälter mit Wasser füllen. Das Wasser niemals einfrieren.

5. Auf [ON/OFF] drücken, um den Ventilator zu starten.
6. Zum Versprühen von Wasser auf den Abzug drücken.
7. Auf [ON/OFF] drücken um das Gerät auszuschalten.

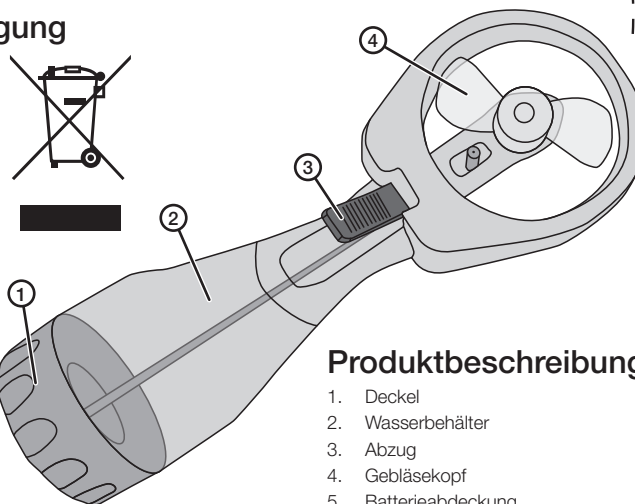
**Hinweis:** Funktioniert der Ventilator nicht, überprüfen, ob die Batterien korrekt eingelegt und nicht verbraucht sind.

## Pflege und Wartung

Bei längerer Nichtbenutzung die Batterien entnehmen und den Wasserbehälter ausleeren bevor der Ventilator verstaubt wird.

## Hinweise zur Entsorgung

Dieses Symbol zeigt an, dass das Produkt nicht gemeinsam mit dem Haushaltsabfall entsorgt werden darf. Dies gilt in der gesamten EU. Um möglichen Schäden für die Umwelt und Gesundheit vorzubeugen, die durch fehlerhafte Abfallentsorgung verursacht werden, soll dieses Produkt auf verantwortliche Weise recycelt werden um die nachhaltige Wiederverwertung von stofflichen Ressourcen zu fördern. Bei der Rückgabe des Produktes bitte die vorhandenen Recycling- und Sammelstationen benutzen oder den Händler kontaktieren. Dieser kann das Produkt auf eine umweltfreundliche Weise recyceln.



## Produktbeschreibung

1. Deckel
2. Wasserbehälter
3. Abzug
4. Gebläsekopf
5. Batterieabdeckung
6. [ON/OFF] Ein/Aus

## Technische Daten

**Batterien** 2 x AA/LR6