

Ceiling Light

Art.no 36-6744, 36-6745, 36-6746
Model OCL-77 (1611-04, -02, -03)

ENGLISH

Please read the entire instruction manual before using the product and then save it for future reference.
We reserve the right for any errors in text or images and any necessary changes made to technical data.
In the event of technical problems or other queries, please contact our Customer Services.

Safety

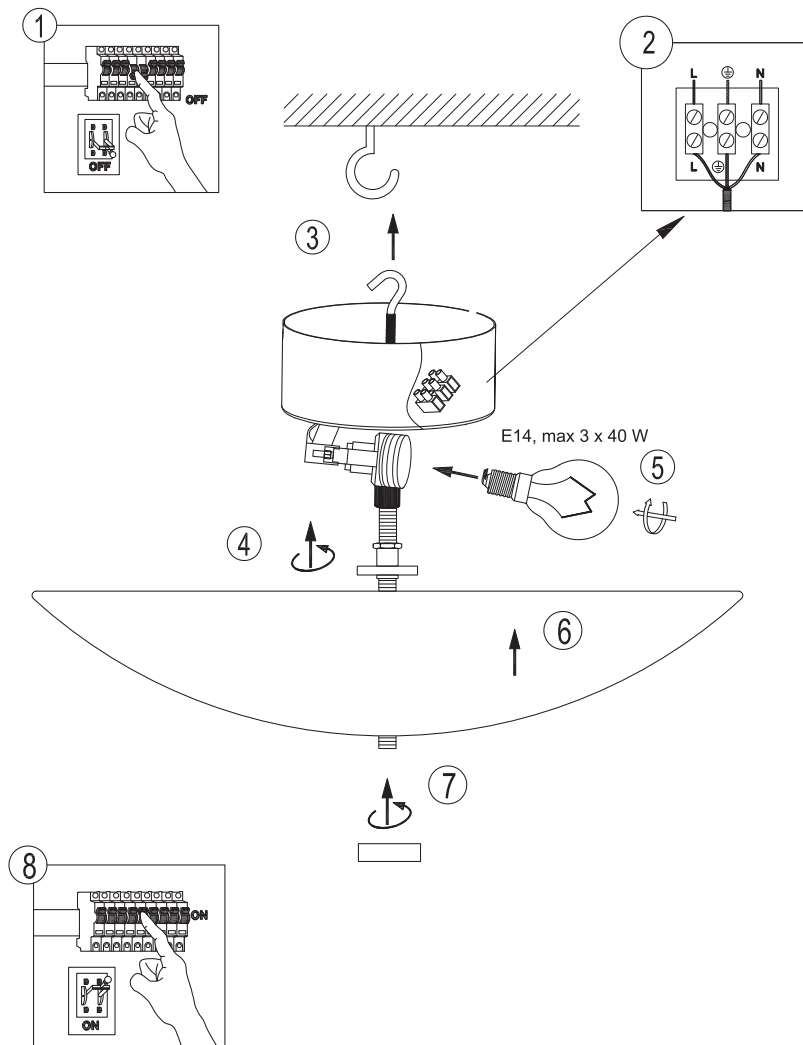


Only intended for indoor use.

- The product is intended for fixed ceiling installation.
- This product must only be installed by a qualified electrician.

Installation

1. **Warning:** Before beginning any electrical installation always disconnect the power to the circuit you are working on, either by turning off the main circuit breaker or by removing the fuse from the consumer unit.
2. Connect the electrical supply cable to the terminal block.
3. Hang the ceiling light's fastener onto the ceiling hook.
4. Screw on the fastener securely.
5. Screw in an E14, max 3 x 40 W light bulb.
6. Slide the light fitting up to connect to the fastener.
7. Screw the fitting securely onto the fastener with the end nut.
8. Turn the power on.



Responsible disposal

This symbol indicates that this product should not be disposed of with general household waste. This applies throughout the entire EU. In order to prevent any harm to the environment or health hazards caused by incorrect waste disposal, the product must be handed in for recycling so that the material can be disposed of in a responsible manner. When recycling your product, take it to your local collection facility or contact the place of purchase. They will ensure that the product is disposed of in an environmentally sound manner.



Specifications

Rated voltage	220–240 V AC, 50 Hz
Light source	E14, max 3 x 40 W light bulb (sold separately)
Diam	39 cm

Läs igenom hela bruksanvisningen före användning och spara den sedan för framtida bruk. Vi reserverar oss för ev. text- och bildfel samt ändringar av tekniska data. Vid tekniska problem eller andra frågor, kontakta vår kundtjänst.

Säkerhet

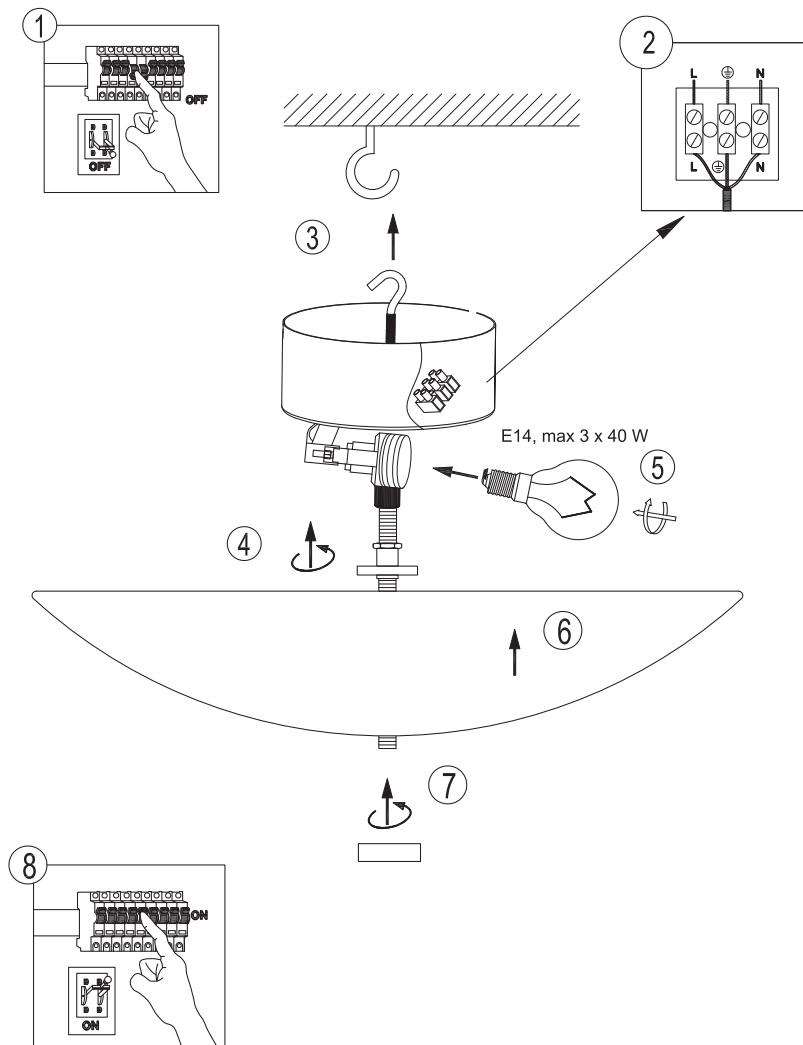


Endast för inomhusbruk.

- Produkten är avsedd för fast installation i tak.
- Produkten får endast installeras av behörig elektriker.

Installation

1. **Varning!** Före installation, bryt strömmen i den ledning du ska ansluta till, antingen med huvudströmbrytaren eller genom att ta bort/slå av säkringen i elcentralen.
2. Anslut inkommande ledning till kopplingsplinten.
3. Häng upp plafondens fäste på takkroken.
4. Skruva fast fästet.
5. Montera ljuskällor, E14, max 3 x 40 W.
6. Skjut upp plafonden på fästet.
7. Skruva fast med ändmuttern.
8. Slå på strömmen.



Avfallshantering

Denna symbol innebär att produkten inte får kastas tillsammans med annat hushållsavfall. Detta gäller inom hela EU. För att förebygga eventuell skada på miljö och hälsa, orsakad av felaktig avfallshantering, ska produkten lämnas till återvinning så att materialet kan tas omhand på ett ansvarsfullt sätt. När du lämnar produkten till återvinning, använd dig av de returhanteringssystem som finns där du befinner dig eller kontakta inköpsstället. De kan se till att produkten tas om hand på ett för miljön tillfredställande sätt.



Specifikationer

Nätanslutning	220–240 V AC, 50 Hz
Ljuskällor	E14, max 3 x 40 W (säljs separat)
Mått	Ø 39 cm

Les brukerveiledningen grundig før produktet tas i bruk og ta vare på den for framtidig bruk. Vi reserverer oss mot ev. feil i tekst og bilde, samt forandringer av tekniske data. Ved tekniske problemer eller spørsmål, ta kontakt med vårt kundesenter.

Sikkerhet

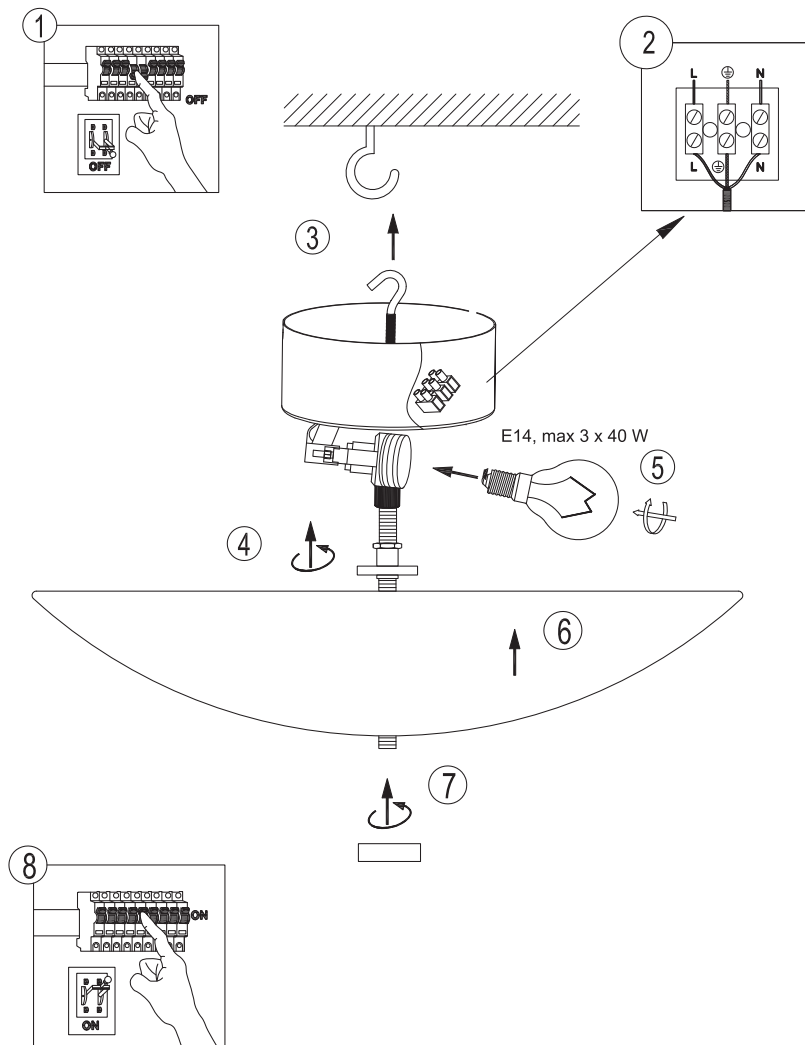


Kun til innendørs bruk.

- Produktet er beregnet for fast installasjon i tak.
- Produktet skal monteres av registrert installasjonsvirksomhet.

Installasjon

1. **Advarsel!** Før installasjon, bryt strømmen i den ledningen du skal koble til, enten med hovedstrømbryteren eller ved å fjerne sikringen i sikringsskapet.
2. Koble innkommende ledning til koblingsplinten.
3. Heng opp plafondens feste på takkroken.
4. Fest festet.
5. Monter lyskilder E14, maks 3 x 40 W.
6. Skyv plafonden på plass i festet.
7. Skru fast med låsemutterne.
8. Skru på strømmen.



Avfallshåndtering

Symbolet viser til at produktet ikke skal kastes sammen med husholdningsavfallet. Dette gjelder innenfor EØS-området. For å forebygge eventuelle skader på helse og miljø som følge av feil håndtering av avfall, skal produktet leveres til gjenvinning, slik at materialet blir tatt hånd om på en ansvarsfull måte. Benytt miljøstasjonene som er der du befinner deg eller ta kontakt med forhandler. De vil ta hånd om produktet på en miljømessig tilfredsstillende måte.



Spesifikasjoner

Strømtilkobling	220–240 V AC, 50 Hz
Lyskilder	E14, maks 3 x 40 W (selges separat)
Mål	Ø 39 cm

Lue käyttöohje ennen tuotteen käyttöönottoa ja säilytä se tulevaa tarvetta varten. Pidätämme oikeuden teknisten tietojen muutoksiin. Emme vastaa mahdollisista teksti- ja kuvavirheistä. Jos tuotteeseen tulee teknisiä ongelmia, ota yhteys myymälään tai asiakaspalveluun.

Turvallisuus

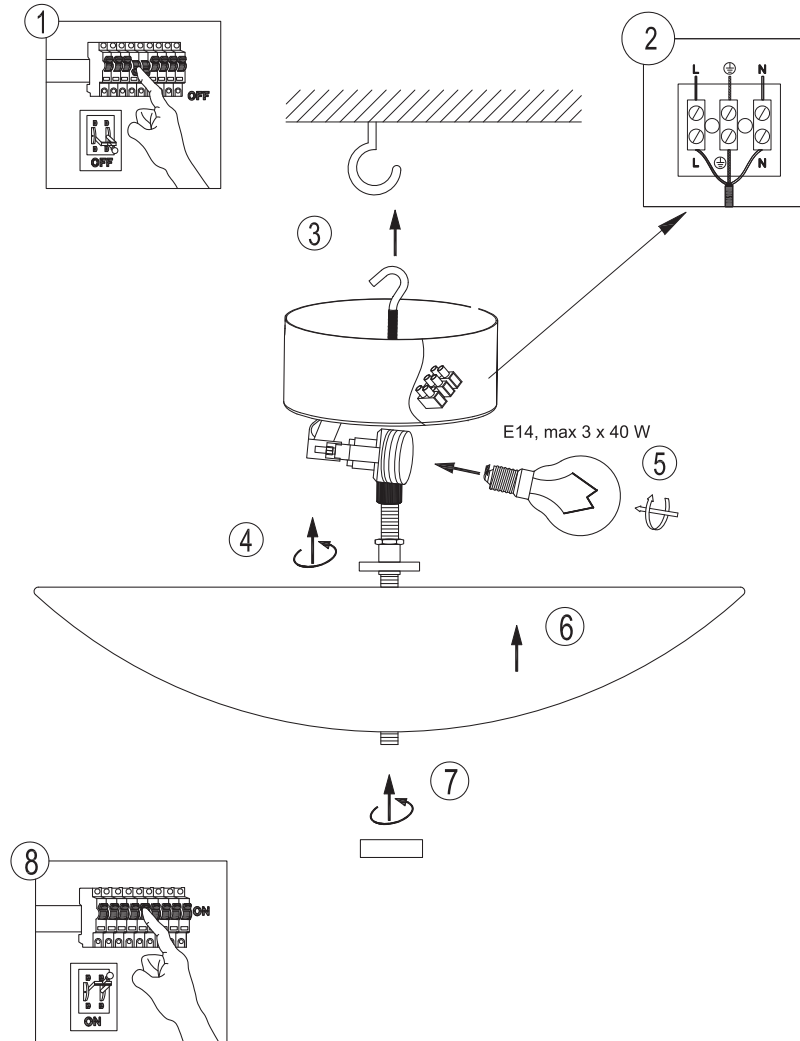


Vain sisäkäyttöön.

- Laite on tarkoitettu kiinteään asennukseen kattoon.
- Laitteen saa asentaa ainoastaan valtuutettu sähköasentaja.

Asennus

1. **Varoitus!** Sammuta liitettävän johdon virta ennen asentamista sammuttamalla se joko päävirtakytkimestä tai irrottamalla sulake sähkökaapista.
2. Liitä sisään tuleva johto kytkentäalustaan.
3. Ripusta plafondin kiinnike kattokoukkuun.
4. Ruuvaa kiinnike kiinni.
5. Kiinnitä lamput (E14, maks. 3 x 40 W).
6. Työnnä plafondi kiinnikkeeseen.
7. Kiinnitä päätymutterilla.
8. Kytke virta päälle.



Kierrättäminen

Tämä kuvake tarkoittaa, että tuotetta ei saa hävittää kotitalousjätteen seassa. Tämä koskee koko EU-aluetta. Virheellisestä hävittämisestä johtuvien mahdollisten ympäristö- ja terveyshaittojen ehkäisemiseksi tuote tulee viedä kierrätettäväksi, jotta materiaali voidaan käsitellä vastuullisella tavalla. Kierrätä tuote käyttämällä paikallisia kierrätysjärjestelmiä tai ota yhteys ostopaikkaan. Ostopaikassa tuote kierrätetään vastuullisella tavalla.



Tekniset tiedot

Verkkovirtaliitäntä	220–240 V AC, 50 Hz
Lamppu	E14, enintään 3 x 40 W (myydään erikseen)
Mitat	Ø 39 cm