

SE - Monteringsanvisning Vägglykta. Får endast installeras av behörig elektriker.

DE - Montageanleitung Wandleuchte. Die Leuchte ist von einem qualifizierten Elektriker zu installieren.

GB - Installation instructions Wall light. The light fitting must be installed by a qualified electrician.

FR - Instructions de montage Lanterne. L'armature doit être installée par un électricien professionnel.

FI - Asennusohje Seinävalaisin. Valaisimen saa asentaa vain ammattitaitoinen sähkömies.

NL - Montagevoorschriften Wandlamp. Het armatuur moet geïnstalleerd worden door een erkend elektricien.

DK - Monteringsanvisning til væglampe. Armaturet skal installeres af en autoriseret elektriker.

NO - Monteringsanvisning vegglykt. Kan kun monteres av autorisert installatør.

PL - Instrukcja montażu lampy sciennej. Instalacja powinna być wykonana przez kwalifikowanego elektryka.

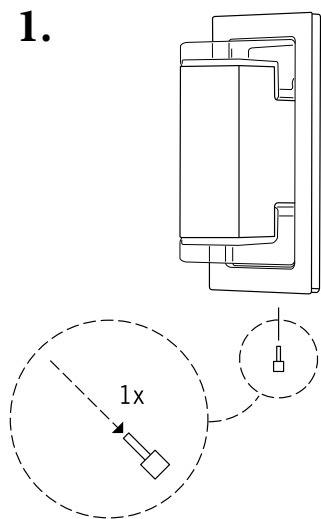
ES - Instrucciones de instalación Lámpara de pared. La instalación tiene que hacerse por un electricista.

IT - Istruzioni per il montaggio Lampione a muro. L'installazione va fatta da un elettricista specializzato.

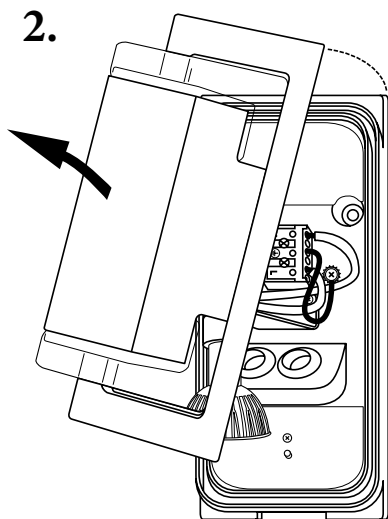
CZ - Pokyny pro montáž nástěnného svítidla. Smí být instalováno pouze elektrikářem.

SK - Pokyny na inštaláciu nástenného svietidla. Uchytenie svietidla musí inštalovať kvalifikovaný elektrikár.

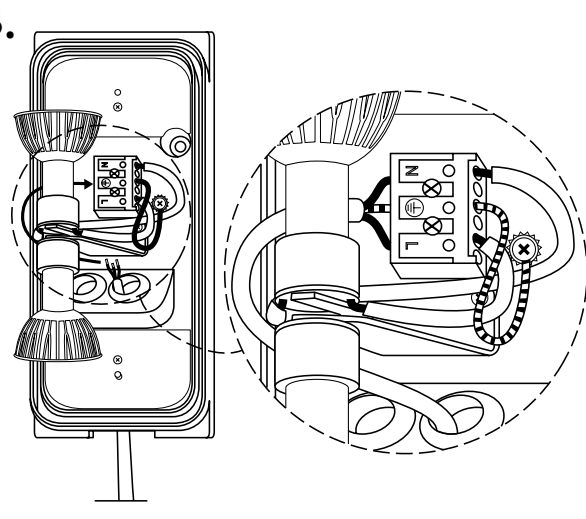
1.



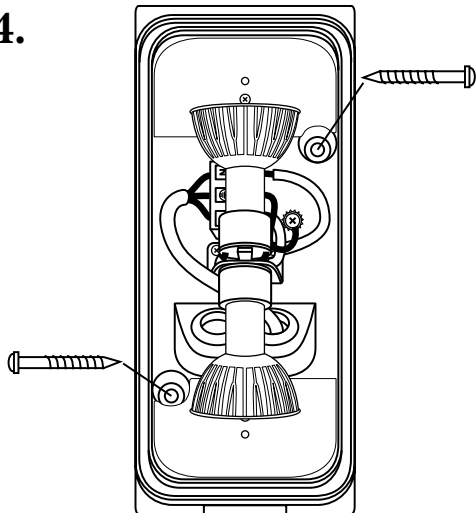
2.



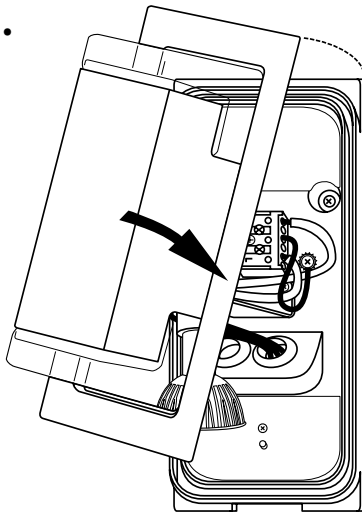
3.



4.



5.



6.

