

NL - Montagevoorschriften Wandlamp. Het armatuur moet geïnstalleerd worden door een erkend elektricien.

DK - Monteringsanvisning til væglampe. Armaturet skal installeres af en autoriseret elektriker.

NO - Monteringsanvisning vegglykt. Kan kun monteres av autorisert installatør.

PL - Instrukcja montażu lampy ściennej. Instalacja powinna być wykonana przez kwalifikowanego elektryka.

ES - Instrucciones de instalación Lámpara de pared. La instalación tiene que hacerse por un electricista.

IT - Istruzioni per il montaggio Lampione a muro. L'installazione va fatta da un elettricista specializzato.

CZ - Pokyny pro montáž nástěnného svítidla. Smí být instalováno pouze elektrikářem.

SK - Pokyny na inštaláciu nástenného svietidla. Uchytenie svietidla musí inštalovať kvalifikovaný elektrikár.

SE - Monteringsanvisning Vägglykta. Får endast installeras av behörig elektriker.

DE - Montageanleitung Wandleuchte. Die Leuchte ist von einem qualifizierten Elektriker zu installieren.

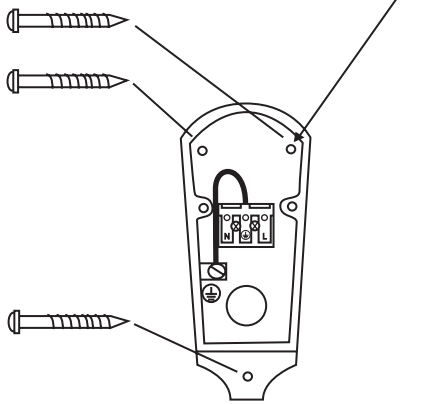
GB - Installation instructions Wall light. The light fitting must be installed by a qualified electrician.

FR - Instructions de montage Lanterne. L'armature doit être installée par un électricien professionnel.

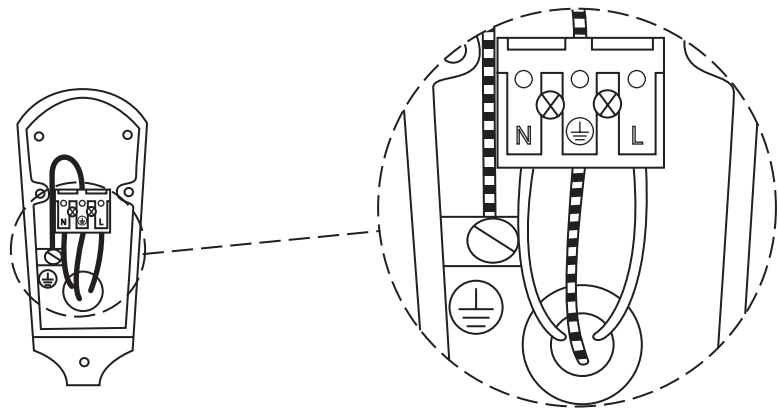
FI - Asennusohje Seinävalaisin. Valaisimen saa asentaa vain ammattitaitoinen sähkömies.

1.

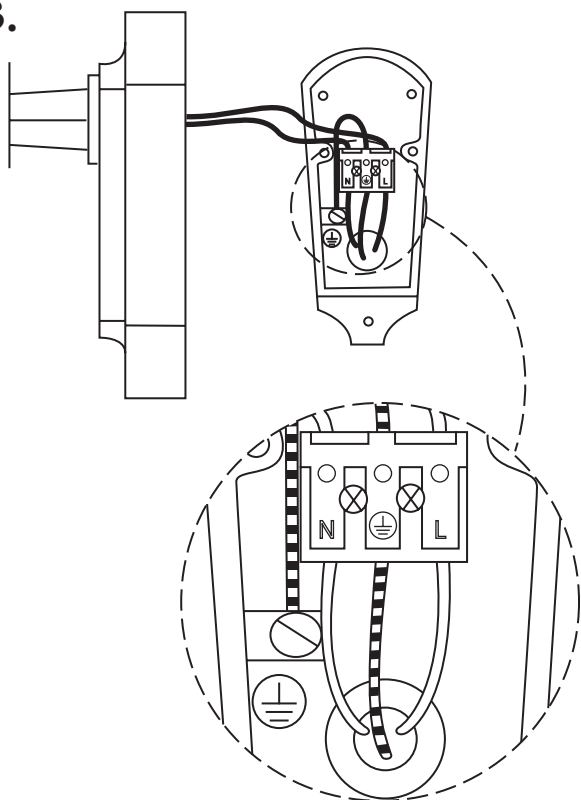
Ø 4.5mm (3x)



2.



3.



4.

