

# Oliver Outdoor Light

Art.no 36-6959 Model EL-555UP-WH  
36-6960 EL-555UP-MBK

ENGLISH

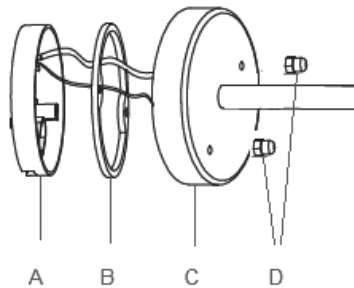
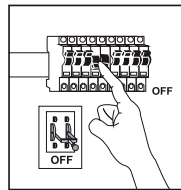
Please read the entire instruction manual before using the product and then save it for future reference. We reserve the right for any errors in text or images and any necessary changes made to technical data. In the event of technical problems or other queries, please contact our Customer Services.

## Safety

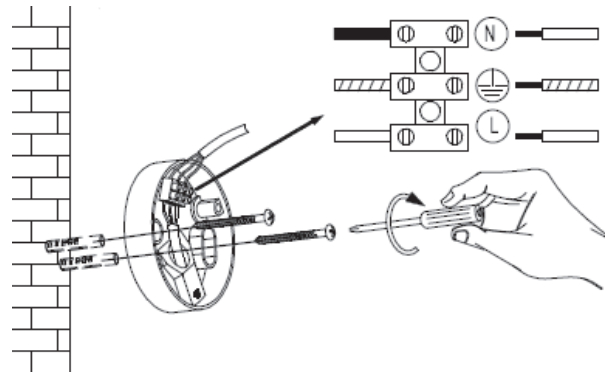
- This product must only be installed by a qualified electrician.
- The product is intended for fixed installation.

## Installation

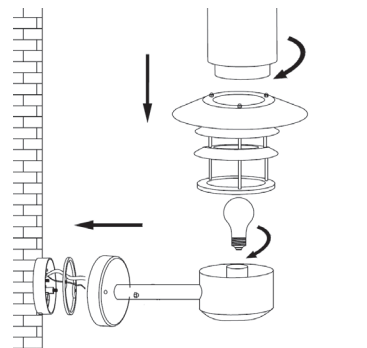
1. **Warning:** Before beginning any electrical installation always disconnect the power to the circuit you are working on, either by turning off the main circuit breaker or by removing the fuse from the consumer unit.



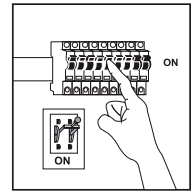
2. Loosen the two nuts (D) that hold the lamp base (C) against the wall mount (A).
3. Remove the nuts and washers.
4. Detach the lamp base from the wall mount. **Note:** Handle the electrical wires and rubber gasket (B) with care so as not to damage them.



5. Pass the incoming feed cable through the rubber grommet in the wall mount.
6. Screw the wall mount to the wall. Use fasteners suitable for the surface material and ensure that there are no electrical wires or water pipes in the wall where you intend to drill/screw.
7. Connect the incoming feed cable to the terminal block.
8. Place the rubber gasket between the lamp base and the wall mount.
9. Once the screw holes are aligned, press the lamp base against the wall mount.
10. Thread the rubber washers and then the metal washers onto the screws.
11. Tighten the nuts.
12. Screw in a light bulb, 1 x E27, max 60 W (sold separately).
13. Place the lamp shade onto the flange surrounding the bulb.
14. Screw the glass diffuser on finger-tight (this also locks the lamp shade in place).



15. Turn the power back on. The light is now ready for use.



## Care and maintenance

Clean the product using a lightly moistened cloth. Use a mild detergent. Never use solvents or strong, abrasive cleaning agents.

## Responsible disposal

This symbol indicates that this product should not be disposed of with general household waste. This applies throughout the entire EU. In order to prevent any harm to the environment or health hazards caused by incorrect waste disposal, the product must be handed in for recycling so that the material can be disposed of in a responsible manner. When recycling your product, take it to your local collection facility or contact the place of purchase. They will ensure that the product is disposed of in an environmentally sound manner.



## Specifications

<b>Voltage</b>	220–240 V AC, 50/60 Hz
<b>Bulb</b>	1 x E27, max 60 W (sold separately)
<b>IP rating</b>	IP44
<b>Material</b>	Steel
<b>Size</b>	Ø 21.5 x 23 cm

# Utomhusbelysning Oliver

Art.nr 36-6959 Modell EL-555UP-WH  
36-6960 EL-555UP-MBK

SVENSKA

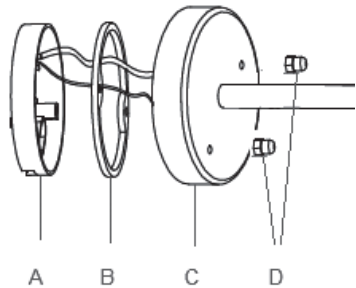
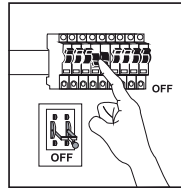
Läs igenom hela bruksanvisningen före användning och spara den sedan för framtida bruk. Vi reserverar oss för ev. text- och bildfel samt ändringar av tekniska data. Vid tekniska problem eller andra frågor, kontakta vår kundtjänst.

## Säkerhet

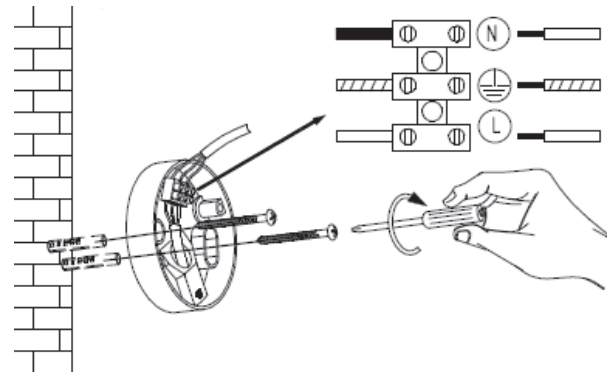
- Produkten får endast installeras av behörig elektriker.
- Produkten är avsedd för fast installation.

## Installation

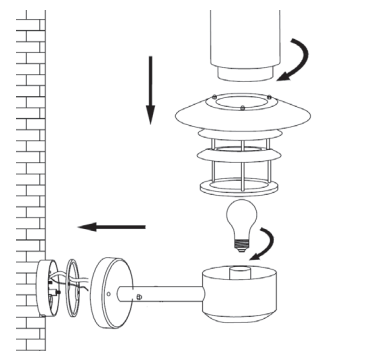
1. **Varning!** Före installation, bryt strömmen i den ledning du ska ansluta till, antingen med huvudströmbrytaren eller genom att ta bort/slå ifrån säkring i elcentralen.



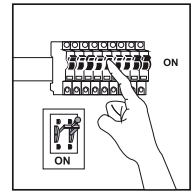
2. Lossa de två muttrarna (D) som håller fast lampfoten (C) mot väggfästet (A).
3. Avlägsna muttrarna och brickorna.
4. Dra isär lampfoten och väggfästet. **Obs!** Hantera elkablarna och gummipackningen (B) varsamt så att de inte skadas.



5. Dra inkommande elkabel genom gummisoleringen i väggfästet.
6. Skruva upp väggfästet på väggen. Använd en för underlaget lämplig fästemetod och försäkra dig om att inga el- eller vattenledningar finns i väggen där du borrar/skruvar.
7. Anslut inkommande elkabel till kopplingsplinten.
8. Placera gummipackningen mellan lampfot och väggfäste.
9. Sikta in hålen i lampfoten mot skruvarna i väggfästet och tryck foten mot fästet.
10. Trä på gummibrickorna och sedan metallbrickorna på de två skruvarna.
11. Dra åt muttrarna.
12. Skruva i ljuskällan, 1 x E27, max 60 W (säljs separat).
13. Placera lampskärmen mot armaturens fläns.
14. Skruva fast lampglaset för hand (vilket låser fast lampskärmen).



15. Slå till strömmen och lampan är redo att användas.



## Skötsel och underhåll

Rengör produkten med en lätt fuktad trasa. Använd ett mildt rengöringsmedel, aldrig lösningsmedel eller starka, slipande rengöringsmedel.

## Avfallshantering

Denna symbol innebär att produkten inte får kastas tillsammans med annat hushållsavfall. Detta gäller inom hela EU. För att förebygga eventuell skada på miljö och hälsa, orsakad av felaktig avfallshantering, ska produkten lämnas till återvinning så att materialet kan tas omhand på ett ansvarsfullt sätt. När du lämnar produkten till återvinning, använd dig av de returhanteringssystem som finns där du befinner dig eller kontakta inköpsstället. De kan se till att produkten tas om hand på ett för miljön tillfredställande sätt.



## Specifikationer

<b>Nätanslutning</b>	220–240 V AC, 50/60 Hz
<b>Ljuskälla</b>	1 x E27, max 60 W (säljs separat)
<b>Kapslingsklass</b>	IP44
<b>Material</b>	Stål
<b>Mått</b>	Ø 21,5 x 23 cm

# Utendørsbelysning Oliver

Art.nr. 36-6959 Modell EL-555UP-WH  
36-6960 EL-555UP-MBK

NORSK

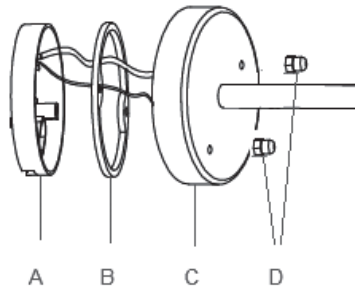
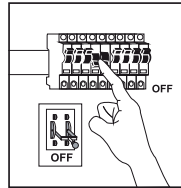
Les brukerveiledningen grundig før produktet tas i bruk og ta vare på den for framtidig bruk. Vi reserverer oss mot ev. feil i tekst og bilde, samt forandringer av tekniske data. Ved tekniske problemer eller spørsmål, ta kontakt med vårt kundesenter.

## Sikkerhet

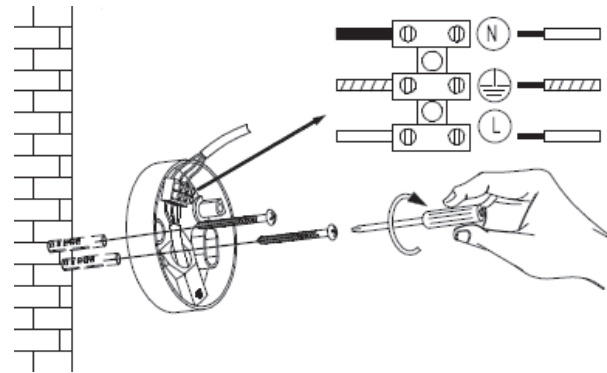
- Produktet skal monteres av registrert installasjonsvirksomhet.
- Produktet er beregnet for fast installasjon.

## Installasjon

1. **Advarsel!** Før installasjon, bryt strømmen i den ledningen du skal koble til, enten med hovedstrømbryteren eller ved å fjerne sikringen i sikringskapet.

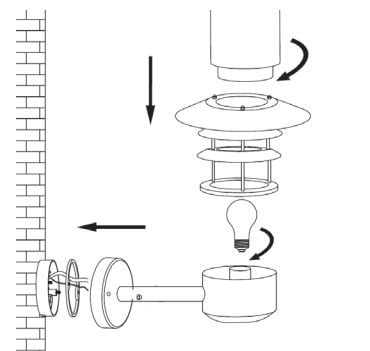


2. Løsne på de to mutterne (D) som holder lampefoten (C) fast til veggfestet (A).
3. Løsne på mutterne og skivene.
4. Stram lampefoten og veggfestet. **Obs!** Ledninger og gummipakning (B) må behandles varsomt så de ikke ødelegges.

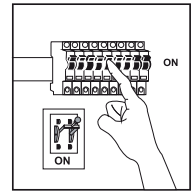


5. Trekk innkommende strømlledning gjennom gummiisoleringsen i veggfestet.
6. Skru veggfestet fast på veggen. Monter lampen med en festemetode som egner seg til veggens konstruksjon og forsikre deg om at det ikke er strømledninger eller vannrør i veggkonstruksjonen der du skal bore/skru.
7. Koble innkommende ledning til koblingsplinten.
8. Plasser gummipakningen mellom lampefot og veggfeste.
9. Sikt inn hullet til lampefoten mot skruene i veggfestet og press foten mot festet.
10. Tre gummiskivene og deretter metallskivene på de to skruene.
11. Dra til mutrene.

12. Monter en lyskilde, 1 x E27, maks 60 W (selges separat).
13. Plasser lampeskjermen mot armaturens flens.
14. Fest lampeglasset for hånd for å låse lampeskjermen.



15. Skru på hovedsikringen og lampen er klar til bruk.



## Stell og vedlikehold

Rengjør produktet med en lett fuktet klut. Bruk et mildt rengjøringsmiddel ved behov. Unngå å bruke løsemidler og slipende rengjøringsmidler.

## Avfallshåndtering

Symbolet viser til at produktet ikke skal kastes sammen med husholdningsavfallet. Dette gjelder innenfor EØS-området. For å forebygge eventuelle skader på helse og miljø som følge av feil håndtering av avfall, skal produktet leveres til gjenvinning, slik at materialet blir tatt hånd om på en ansvarsfull måte. Benytt miljøstasjonene som er der du befinner deg eller ta kontakt med forhandler. De vil ta hånd om produktet på en miljømessig tilfredsstillende måte.



## Spesifikasjoner

<b>Nettspenning</b>	220–240 V AC, 50/60 Hz
<b>Lyskilde</b>	1 x E27, maks 60 W (selges separat)
<b>Kapslingsklasse</b>	IP44
<b>Materiale</b>	Stål
<b>Mål</b>	Ø 21,5 x 23 cm

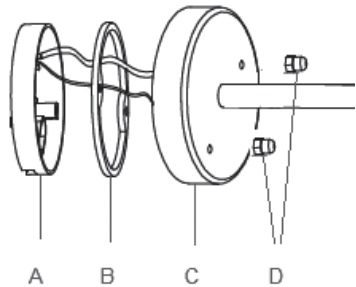
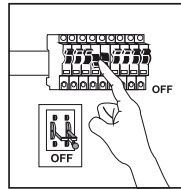
Lue käyttöohje ennen tuotteen käyttöönottoa ja säilytä se tulevaa tarvetta varten. Pidätämme oikeuden teknisten tietojen muutoksiin. Emme vastaa mahdollisista teksti- ja kuvavirheistä. Jos tuotteeseen tulee teknisiä ongelmia, ota yhteys myymälään tai asiakaspalveluun.

## Turvallisuus

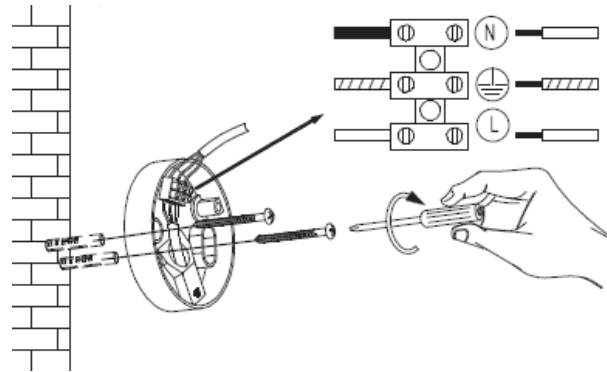
- Laitteen saa asentaa ainoastaan valtuutettu sähköasentaja.
- Tuote on tarkoitettu kiinteään asennukseen.

## Asentaminen

- Varoitus!** Sammuta liitettävän johdon virta ennen asentamista sammuttamalla se joko päävirta-kytkimestä tai irrottamalla sulake sähkökaapista.

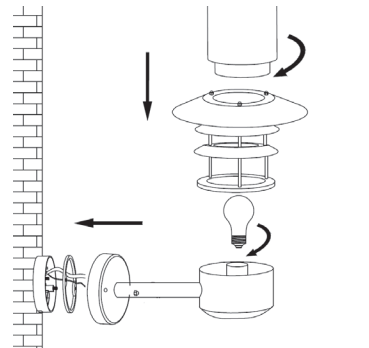


- Kierrä auki kaksi mutteria (D), joilla lampunjalka (C) on kiinni seinäkiinnikkeessä (A).
- Irrota mutterit ja laatat.
- Irrota lampunjalka seinäkiinnikkeestä. **Huom.!** Käsittele virtajohtoja ja kumitiivisteitä (B) varoen, etteivät ne vahingoitu.

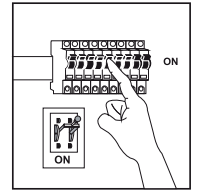


- Vedä sisään tuleva virtajohto seinäkiinnikkeen kumieristeen läpi.
- Ruuvaa seinäkiinnike seinään. Käytä seinämateriaalille sopivaa kiinnitystapaa. Varmista, että poraus-/ruuvauskohdassa ei ole sähkö- tai vesijohtoja.
- Liitä sisään tuleva virtajohto kytkentäalustaan.
- Aseta kumitiiviste lampunjalan ja seinäkiinnikkeen väliin.
- Kohdista lampunjalan reiät seinäkiinnikkeen ruuvien kohdalle ja työnnä jalka seinäkiinnikkeeseen.
- Pujota ensin kumilaatat ja sitten metallilaatat molempien ruuvien päälle.
- Kiristä mutterit.

- Kiinnitä lampu (E27, enintään 60 W, myydään erikseen).
- Aseta lampunvarjostin valaisimen laippaa vasten.
- Kierrä lampun lasi paikoilleen käsin. Varjostin lukkiutuu samalla paikoilleen.



- Kytke virta takaisin päälle, niin valaisin on käyttövalmis.



## Huolto ja puhdistaminen

Puhdista laite kevyesti kostutetulla liinalla. Käytä mietoa puhdistusainetta. Älä käytä vahvoja, hankaavia puhdistusaineita tai liuotinaiteita.

## Kierrättäminen

Tämä kuvake tarkoittaa, että tuotetta ei saa hävittää kotitalousjätteen seassa. Tämä koskee koko EU-aluetta. Virheellisestä hävittämisestä johtuvien mahdollisten ympäristö- ja terveyshaittojen ehkäisemiseksi tuote tulee viedä kierrätettäväksi, jotta materiaali voidaan käsitellä vastuullisella tavalla. Kierrätä tuote käyttämällä paikallisia kierrätysjärjestelmiä tai ota yhteys ostopaikkaan. Ostopaikassa tuote kierrätetään vastuullisella tavalla.



## Tekniset tiedot

<b>Verkkoliitäntä</b>	220–240 V AC, 50/60 Hz
<b>Lamppu</b>	1 kpl E27, enint. 60 W (myydään erikseen)
<b>Kotelointiluokka</b>	IP44
<b>Materiaali</b>	Teräs
<b>Mitat</b>	Ø 21,5 × 23 cm

# Außenleuchte Oliver

Art.Nr. 36-6959 Modell EL-555UP-WH  
36-6960 EL-555UP-MBK

DEUTSCH

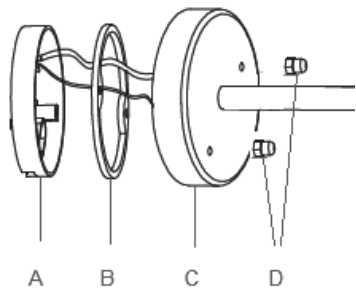
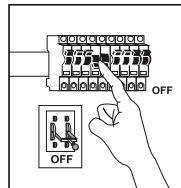
Vor Inbetriebnahme die Bedienungsanleitung vollständig durchlesen und für künftigen Gebrauch aufbewahren. Irrtümer, Abweichungen und Änderungen behalten wir uns vor. Bei technischen Problemen oder anderen Fragen freut sich unser Kundenservice über eine Kontaktaufnahme.

## Sicherheitshinweise

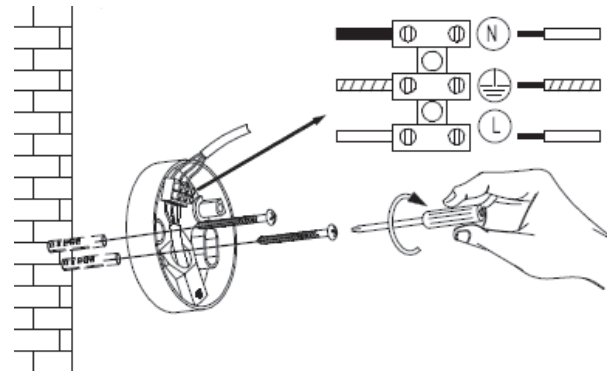
- Montage nur durch qualifiziertes Fachpersonal.
- Das Produkt ist zur Festinstallation vorgesehen.

## Installation

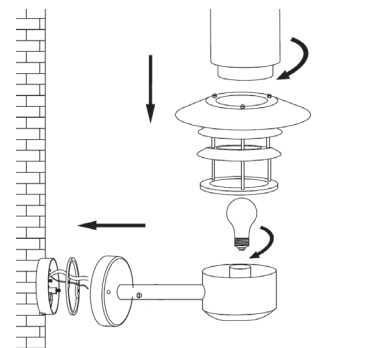
1. **Warnung:** Vor der Installation den Strom der Leitung abstellen, an welcher die Beleuchtung angeschlossen werden soll (entweder am Hauptschalter des Sicherungskastens oder indem die Sicherung entfernt/abgeschaltet wird).



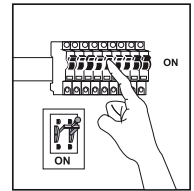
2. Die beiden Muttern (D), die den Lampenfuß (C) an der Wandhalterung (A) festhalten, lösen.
3. Die Muttern und Unterlegscheiben abnehmen.
4. Den Lampenfuß und die Wandhalterung auseinanderziehen.  
**Hinweis:** Mit dem Stromkabel und der Gummidichtung (B) behutsam umgehen, damit sie nicht beschädigt werden.



5. Das zuführende Stromkabel durch die Gummiisolierung der Wandhalterung ziehen.
6. Die Wandhalterung an der Wand festschrauben. Eine für die Wand geeignete Befestigungsmethode wählen und sicherstellen, dass sich dort, wo gebohrt/geschraubt wird, keine Wasser- oder Stromleitungen in der Wand befinden.
7. Das zuführende Stromkabel an die Lüsterklemme anschließen.
8. Die Gummidichtung zwischen Lampenfuß und Wandhalterung platzieren.
9. Die Löcher im Lampenfuß auf die Schrauben in der Wandhalterung einpassen und dann den Lampenfuß an die Halterung drücken.
10. Erst die Gummischeiben und dann die Metallscheiben über die beiden Schrauben legen.
11. Die Muttern festziehen.
12. Ein Leuchtmittel eindrehen, 1 x E27, max. 60 W (separat erhältlich).
13. Den Lampenschirm auf den Flansch der Armatur setzen.
14. Das Lampenglas von Hand eindrehen (dadurch wird der Lampenschirm arretiert).



15. Die Hauptsicherung einschalten, die Leuchte ist nun betriebsbereit.



## Pflege und Wartung

Das Produkt mit einem leicht befeuchteten Tuch reinigen. Keine scharfen Chemikalien, Reinigungslösungen oder starke Reinigungsmittel verwenden.

## Hinweise zur Entsorgung

Dieses Symbol zeigt an, dass das Produkt nicht gemeinsam mit dem Haushaltsabfall entsorgt werden darf. Dies gilt in der gesamten EU. Um möglichen Schäden für die Umwelt und Gesundheit vorzubeugen, die durch fehlerhafte Abfallentsorgung verursacht werden, dieses Produkt zum verantwortlichen Recycling geben, um die nachhaltige Wiederverwertung von stofflichen Ressourcen zu fördern. Bei der Abgabe des Produktes bitte die vorhandenen Recycling- und Sammelstationen benutzen oder den Händler kontaktieren. Dieser kann das Produkt auf eine umweltfreundliche Weise recyceln.



## Technische Daten

<b>Betriebsspannung</b>	220–240 V AC, 50/60 Hz
<b>Leuchtmittel</b>	1 x E27, max. 60 W (separat erhältlich)
<b>Schutzart</b>	IP44
<b>Material</b>	Stahl
<b>Abmessungen</b>	Ø 21,5 x 23 cm