

Ver. 20160404

Coffee MAKER

Kaffebryggare
Kaffetrakter
Kahvinkeitin
Kaffeemaschine

Art.no
18-4709
44-2005-1, -2, -3



Coffee Maker

Art.no 18-4709

44-2005-1, -2, -3

Model CM2022L

CM2022L

Please read the entire instruction manual before using the product and then save it for future reference. We reserve the right for any errors in text or images and any necessary changes made to technical data. In the event of technical problems or other queries, please contact our Customer Services (see address details on the back).

Safety

- Place the coffee maker on a dry and stable surface out of children's reach to prevent anyone from being scalded by hot coffee.
- The coffee maker should only be used as described in this manual.
- Always unplug the coffee maker from the wall socket before cleaning it and when it is not in use.
- Ensure that the appliance is used with the correct voltage. Refer to the rating plate on the appliance.
- Never allow the coffee maker to be on for an extended time. It is recommended that you use a short-cycle time switch between the plug and wall socket to turn the coffee maker off after a set time in case you forget to switch it off.
- Do not pull or carry the coffee maker by the lead. Do not use the lead to carry the coffee maker and do not crush it in door jambs. Do not pull it around sharp corners and edges or over warm surfaces, such as warm hobs.
- Never immerse the coffee maker in water and do not expose it to knocks, blows or high temperatures.
- Never use the coffee maker if you have dropped it on the floor, left it outdoors or dropped it into water.
- The mains lead should be checked regularly. Never use the coffee maker if the mains lead or plug is damaged.
- The mains lead must be changed if damaged. This is to prevent the risk of electric shock or fire and should only be carried out by the manufacturer, authorised service facility or a qualified tradesman.

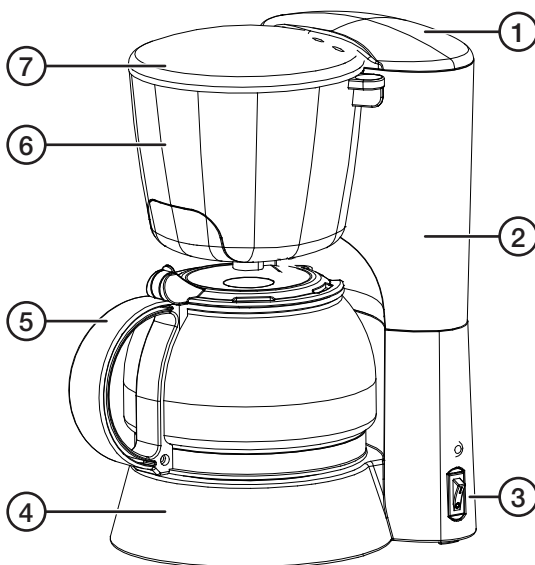
- The coffee maker should only be used and kept indoors.
- The coffee maker is intended for domestic use and similar environments such as in kitchens.
- Do not open the housing. Certain unshielded components inside the casing carry dangerous voltages. Contact with these components could result in electric shock.
- The coffee maker should only be repaired by qualified service personnel.
- The coffee maker should not be taken apart or modified.
- The appliance may be used by children aged 8 years and above and by persons with reduced physical, sensory or mental capability or lack of experience and knowledge provided they have been given supervision or instruction concerning use of the appliance in a safe way and understand the hazards involved.
- Never let children play with the coffee maker.

Buttons and functions

Coffee maker with automatic safety shut-off feature

The coffee maker is equipped with an auto-stop, safety shut-off feature which switches it off automatically after 40 minutes.

1. Water reservoir lid
2. Water reservoir
3. [I/O] On/off switch
4. Base
5. Glass carafe
6. Filter holder with permanent filter
7. Lid with filter



Operating instructions

Before initial use

- Wash the glass carafe and permanent filter before using the coffee maker for the first time.
- Before using the coffee maker for the first time you should run the machine through two to three filtration cycles with the water reservoir filled up to the 5-coffee cup mark and without coffee grounds. This should also be done when the coffee maker has not been used for a long time, and after descaling.

General

- The measuring scale on the water reservoir makes it easier for you to fill the reservoir with the correct amount of water. Make sure not to exceed the maximum water level.
- If you intend to brew several pots of coffee you should turn it off after every brewed pot and let the machine rest for about 5 minutes between brews.

Brewing coffee

1. Open the lid and fill the water reservoir with the desired amount of water.
2. Insert the permanent filter into the filter holder.
3. Close the filter holder after filling with coffee and make sure that it is locked into place.
4. Put the lid on the carafe and place the carafe onto the base. Make sure the carafe lid is correctly in place to prevent the drip-stop mechanism on the filter assembly from operating during brewing.
5. Plug the coffee maker into a convenient wall socket and switch it on using the on/off switch on the coffee maker.
6. Wait until all the water has run through the filter before trying to remove the carafe from the hotplate.

The coffee can be kept warm by leaving it on the hotplate. The hotplate will stay warm until the machine is turned off. Always turn off the appliance after use and disconnect the plug from the wall socket.

Care and maintenance

Cleaning

- Unplug the coffee maker and let it cool before cleaning it.
- Use a soft damp cloth to wipe the coffee maker clean.
- The glass carafe, carafe lid, filter holder and permanent filter can all be machine-washed.

Descaling

Depending on your water quality, all appliances using warm water need to be descaled on a regular basis in order to ensure proper operation.

If a substantial amount of scale is allowed to build up, it will be extremely difficult to remove even with a descaling agent. Scale can also cause leaks in the brewing mechanism. We recommend that the coffee maker be descaled after every thirty to forty uses. The following vinegar solution can be used for descaling:

1. Mix 1–2 tablespoonfuls of vinegar with about 5 cupfuls of water.
2. Pour this solution into the tank. Insert a filter into the filter basket without coffee as described in the *Brewing coffee* section and let the machine run through a complete filtering cycle. Repeat if necessary. Do this descaling process in a well ventilated area and avoid breathing in the fumes.
3. To clean the coffee maker after descaling you should run the machine through 2–3 filtration cycles using clean water filled to full capacity.

Responsible disposal

This symbol indicates that this product should not be disposed of with general household waste. This applies throughout the entire EU. In order to prevent any harm to the environment or health hazards caused by incorrect waste disposal, the product must be handed in for recycling so that the material can be disposed of in a responsible manner. When recycling your product, take it to your local collection facility or contact the place of purchase. They will ensure that the product is disposed of in an environmentally sound manner.



Specifications

Capacity	0.6 l
Voltage	220–240 V AC, 50/60 Hz
Power	600–700 W

Kaffebryggare

Art.nr 18-4709

Modell CM2022L

44-2005-1, -2, -3

CM2022L

Läs igenom hela bruksanvisningen före användning och spara den sedan för framtida bruk. Vi reserverar oss för ev. text- och bildfel samt ändringar av tekniska data. Vid tekniska problem eller andra frågor, kontakta vår kundtjänst (se adressuppgifter på baksidan).

Säkerhet

- Placera kaffebryggaren på ett torrt och stabilt underlag samt utom räckhåll för barn, så att ingen riskerar att skadas av det heta kaffet.
- Använd endast kaffebryggaren på det sätt som beskrivs i den här bruksanvisningen.
- Dra alltid ut stickproppen ur vägguttaget före rengöring eller när kaffebryggaren inte ska användas.
- Kontrollera att rätt nätspänning används. Se produktens märkskylt.
- Låt aldrig kaffebryggaren vara påslagen under längre perioder. Använd gärna en korttidstimer mellan stickproppen och vägguttaget ifall du skulle glömma att stänga av kaffebryggaren.
- Dra eller bär inte kaffebryggaren i nätsladden. Använd inte sladden som handtag och kläm den inte i någon dörr. Dra den inte heller runt vassa hörn och kanter eller över varma ytor, t.ex. en varm spisplatta.
- Sänk aldrig ner kaffebryggaren i vatten och utsätt den inte för slag, stötar eller höga temperaturer.
- Använd inte kaffebryggaren om du har tappat den i golvet, lämnat kvar den utomhus eller tappat den i vatten.
- Nätsladden bör regelbundet kontrolleras. Använd aldrig kaffebryggaren om nätsladden eller stickproppen är skadade.
- Om nätsladden skadats får den, för att risk för elektrisk stöt eller brand ska undvikas, endast bytas av tillverkaren, dess serviceställe eller av en kvalificerad yrkesman.
- Kaffebryggaren får endast användas och förvaras inomhus.

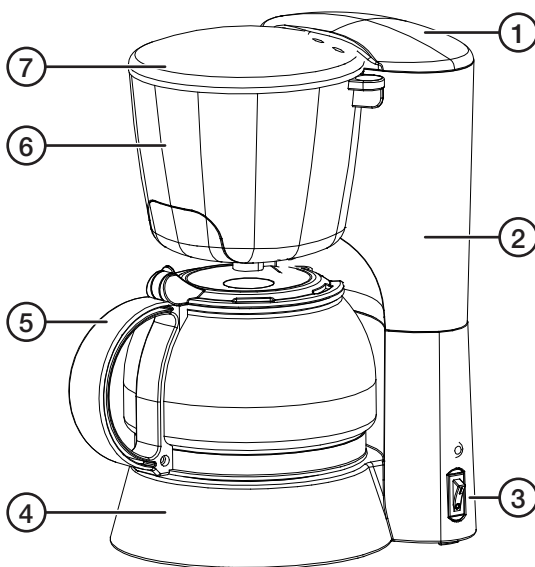
- Kaffebryggaren är avsedd för användning i hushåll och liknande miljöer, exempelvis kök eller kontor.
- Öppna inte höljet. Farlig spänning finns oskyddad på vissa komponenter under produktens hölje. Kontakt med dessa kan ge upphov till elektriska stötar.
- Kaffebryggaren får endast repareras av kvalificerad servicepersonal.
- Kaffebryggaren får inte ändras eller demonteras.
- Produkten får användas av barn från 8 år och av personer med någon form av funktionsnedsättning, brist på erfarenhet eller kunskap som skulle kunna äventyra säkerheten, om de har fått instruktioner om hur den på ett säkert sätt ska användas och förstår faror och risker som kan uppkomma.
- Låt aldrig barn leka med kaffebryggaren.

Knappar och funktioner

Kaffebryggare med automatisk avstängning

Kaffebryggaren är utrustad med autostop-funktion som stänger av kaffebryggaren automatiskt efter 40 minuter.

1. Lock till vattenbehållare
2. Vattenbehållare
3. [I/O] På/av
4. Bas
5. Glaskanna
6. Filterhållare med permanent filter
7. Lock till filter



Användning

Före första användning

- Diska ur glaskannan och det permanenta filtret före första användning.
- Innan kaffebryggaren används första gången bör du låta den göra två eller tre filtreringsomgångar med ca 5 koppar vatten men utan kaffepulver. Detta bör också göras om kaffebryggaren inte har använts under en längre tid, samt efter avkalkning.

Allmänt

- Måttskalan på vattenbehållaren gör det lättare för dig att fylla behållaren med korrekt mängd rent vatten. Se till att den maximala vattenmängden inte överskrids.
- Om du behöver brygga flera omgångar efter varandra, stäng av kaffebryggaren efter varje omgång och låt den svalna i ungefär 5 minuter.

Brygning av kaffe

1. Öppna locket och fyll vattenbehållaren med önskad mängd vatten.
2. Sätt i det permanenta filtret i filterhållaren.
3. Stäng filterhållaren när du har fyllt kaffe i filtret och se till att den låses på plats.
4. Sätt aromskyddslocket på kannan och placera kannan på basen. Locket måste monteras korrekt för att droppstoppmekanismen i filterhållaren inte ska aktiveras under brygningen.
5. Sätt stickproppen i ett lämpligt vägguttag och använd på/av-knappen för att slå på kaffebryggaren.
6. Vänta tills allt vatten har runnit genom filtret innan du tar kannan från basen.

Kaffet kan hållas varmt om du lämnar kannan på den varma plattan på basen. Plattan hålls varm tills kaffebryggaren stängs av. Stäng alltid av den efter användning och dra stickproppen ur vägguttaget.

Skötsel och underhåll

Rengöring

- Dra ur stickproppen och låt kaffebryggaren svalna före rengöring.
- Kaffebryggaren kan torkas av med en mjuk lätt fuktad trasa.
- Glaskannan, filterhållaren, filtret och locket tål maskindisk.

Avkalkning

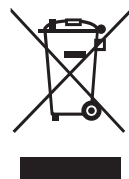
Beroende på vattenkvaliteten behöver alla produkter som används med varmt vatten avkalkas regelbundet för att fungera ordentligt.

En alltför stor kalkavlagring är mycket svår att avlägsna, trots att avkalkningsmedel används. Den kan också orsaka läckage i bryggningssystemet. Vi rekommenderar därför att kaffebryggaren avkalkas efter var 30:e eller 40:e bryggning. För avkalkning kan följande ättiksblandning användas:

1. Blanda 1–2 matskedar ättika med ca 5 koppar vatten.
2. Häll avkalkningslösningen i vattenbehållaren, sätt ett filter i filterhållaren (utan att tillsätta malet kaffe) enligt avsnittet *Bryggning av kaffe* och låt kaffebryggaren genomföra en filtreringsomgång. Upprepa vid behov. Under avkalkningen bör du vädra rummet och inte andas in ättiksångorna.
3. För att rengöra kaffebryggaren efter avkalkningen bör du låta den göra 2–3 filtreringsomgångar med rent vatten.

Avfallshantering

Denna symbol innebär att produkten inte får kastas tillsammans med annat hushållsavfall. Detta gäller inom hela EU. För att förebygga eventuell skada på miljö och hälsa, orsakad av felaktig avfallshantering, ska produkten lämnas till återvinning så att materialet kan tas omhand på ett ansvarsfullt sätt. När du lämnar produkten till återvinning, använd dig av de returhanteringssystem som finns där du befinner dig eller kontakta inköpsstället. De kan se till att produkten tas om hand på ett för miljön tillfredställande sätt.



Specifikationer

Kapacitet	0,6 l
Spänning	220–240 V AC, 50/60 Hz
Effekt	600–700 W

Kaffetrakter

Art.nr. 18-4709

Modell CM2022L

44-2005-1, -2, -3

CM2022L

Les brukerveiledningen grundig før produktet tas i bruk, og ta vare på den for framtidig bruk. Vi reserverer oss mot eventuelle feil i tekst og bilder, samt endringer av tekniske data. Ved tekniske problemer eller spørsmål, ta kontakt med vårt kundesenter. (Se opplysninger på baksiden).

Sikkerhet

- Plasser kaffetrakteren på et tørt, stabilt underlag, utenfor barns rekkevidde, så at ingen blir skadet av den varme kaffen.
- Bruk kaffetrakteren kun på den måten som beskrives i denne bruksanvisningen.
- Trekk alltid støpselet ut av strømuttaket før rengjøring og når trakteren ikke skal brukes.
- Kontroller at spenningen på strømmettet er riktig. Se merkingen på produktet.
- La aldri kaffetrakteren stå på i lange perioder av gangen. Bruk gjerne en korttidstimer mellom støpselet og strømuttaket i tilfelle du skulle glemme å skru av kaffetrakteren.
- Ikke dra eller bær trakteren etter ledningen. Bruk ikke ledningen som håndtak, og klem den ikke i dører. Trekk den ikke rundt skarpe hjørner og kanter eller over varme flater, som f.eks. en varm kokeplate.
- Senk aldri kaffetrakteren ned i vann og utsett den ikke for slag, støt eller høye temperaturer.
- Bruk den heller ikke hvis du har mistet den i gulvet, glemt den igjen utendørs eller mistet den i vann.
- Strømledningen bør kontrolleres regelmessig. Bruk ikke produktet dersom strømledningen eller støpselet er skadet.
- Dersom strømledningen er skadet skal den, for å unngå elektrisk støt eller brann, skiftes av produsenten, på et serviceverksted eller av annen fagperson.
- Kaffetrakteren må kun brukes og oppbevares innendørs.

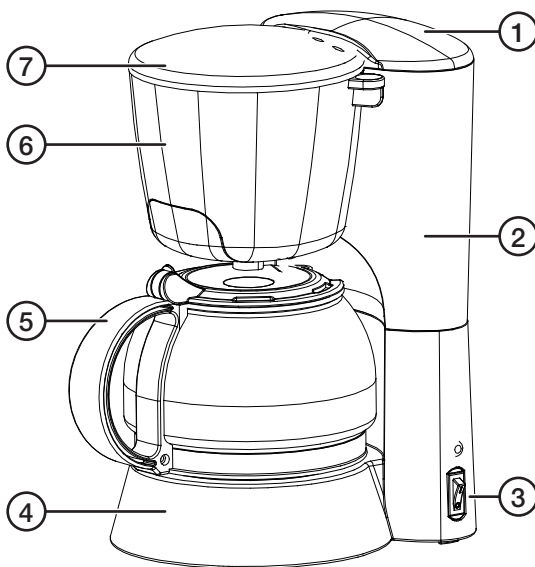
- Dette produktet er beregnet for bruk i husholdninger og liknende miljøer som for eksempel på kontorer o.l.
- Dekselet må ikke åpnes. Farlig spenning ligger ubeskyttet på visse komponenter under produktets deksel. Kontakt med disse kan gi elektrisk støt.
- Produktet må kun repareres av kvalifisert servicepersonell.
- Kaffetrakteren må ikke demonteres eller endres på.
- Produktet kan benyttes av barn fra 8 år og av personer med funksjonshemming og manglende erfaring og kunnskap om produktet, dersom de har fått opplæring om sikker bruk av produktet. Det er dog viktig at de forstår faren ved bruk av det.
- La aldri barn leke med kaffetrakteren.

Brytere og funksjoner

Kaffetrakter med automatisk avstenging

Kaffetrakteren er utstyrt med en automatisk stopp-funksjon som skruv av trakteren automatisk etter 40 minutter.

1. Lokk til vannbeholder
2. Vannbeholder
3. [I/O] På/av
4. Hoveddel
5. Glasskolbe
6. Filterholder med permanent filter
7. Lokk til filter



Bruk

Før første gangs bruk

- Vask glasskolben og filterholderen før trakteren tas i bruk.
- Før første gangs kaffetrakting bør en kjøre gjennom to – tre ganger med maksimal mengde med rent vann og uten kaffepulver. Dette bør også gjøres hvis trakteren ikke har vært i bruk en stund og etter avkalking.

Generelt

- Måleskalaen på vannbeholderen gjør det enkelt for deg å fylle beholderen med riktig mengde vann. Maks vannmengde må ikke overstiges.
- Dersom en skal trakte flere vendinger av gangen, bør trakteren skrues av etter hver omgang for avkjøling i ca. 5 minutter.

Trakting av kaffe

1. Åpne lokket og fyll vannbeholderen med ønsket vannmengde.
2. Sett det permanente filteret i filterholderen.
3. Lukk igjen filterholderen når kaffen er på plass, og påse at holderen låses på plass.
4. Sett aromabeskyttelseslokket på kannen og plasser kannen i trakteren. Lokket må monteres riktig for at dryppestoppmekanismen i filterholderen ikke skal aktiveres under traktingen.
5. Plasser støpselet i et strømuttak og trykk på på-/av-bryteren for å starte traktingen.
6. Vent til alt vannet har passert filteret før kannen tas ut fra traktestillingen.

Kaffen holdes varm i kolben når den blir stående på varmeplaten. Varmeplaten er varm til trakteren skrues av. Apparatet må alltid skrues av etter bruk. Trekk også støpselet ut av strømuttaket.

Stell og vedlikehold

Rengjøring

- Trekk ut støpselet og la trakteren avkjøles før rengjøring.
- Tørk av trakteren med en myk, lett fuktet klut.
- Glasskolben, filterholderen, filter og lokk kan maskinvaskes.

Avkalking

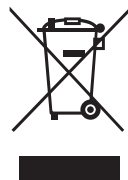
Alle produkter som brukes med varmt vann må avkalkes regelmessig for å fungere best mulig. Hyppigheten er litt avhengig av vannkvaliteten.

Vær oppmerksom på at dersom kalkavleiringen blir for stor er den vanskelig å fjerne. Avleiringen kan også føre til lekkasje i traktesystemet. Vi anbefaler derfor at kaffetrakteren avkalkes etter hver 30. – 40. brygging. Til avkalking kan følgende eddikblanding benyttes:

1. Bland 1–2 spiseskjeer eddik med ca. 5 kopper vann.
2. Hell avkalkingsløsningen i vannbeholderen, plasser et filter i filterholderen (uten kaffepulver i) og kjør blandingen gjennom. Start trakteren som beskrevet i avsnittet *Trakting av kaffe*, og kjør alt vannet gjennom filteret. Gjenta ved behov. Dampen fra eddikopløsningen bør ikke inhaleres. Sørg for god ventilasjon.
3. Etter avkalkingsprosessen bør man kjøre gjennom med rent vann i 2–3 omganger.

Avfallshåndtering

Symbolet viser til at produktet ikke skal kastes sammen med husholdningsavfallet. Dette gjelder i hele EØS-området. For å forebygge eventuelle skader på helse og miljø, som følge av feil håndtering av avfall, skal produktet leveres til gjenvinning, slik at materialet blir tatt hånd om på en ansvarsfull måte. Benytt miljøstasjonene som er der du befinner deg eller ta kontakt med forhandler. De kan se til at produktet blir behandlet på en tilfredsstillende måte som gagnar miljøet.



Spesifikasjoner

Kapasitet	0,6 l
Spenning	220–240 V AC, 50/60 Hz
Effekt	600–700 W

Kahvinkeitin

Tuotenro 18-4709
44-2005-1, -2, -3

Malli CM2022L
CM2022L

Lue käyttöohje ennen tuotteen käyttöönottoa ja säilytä se tulevaa tarvetta varten. Pidätämme oikeuden teknisten tietojen muutoksiin. Emme vastaa mahdollisista teksti- tai kuvavirheistä. Jos tuotteeseen tulee teknisiä ongelmia, ota yhteys myymälään tai asiakaspalveluun (yhteystiedot käyttöohjeen lopussa).

Turvallisuus

- Aseta laite kuivalle ja vakaalle alustalle lasten ulottumattomiin. Kuuma kahvi voi johtaa loukkaantumiseen.
- Käytä laitetta vain käyttöohjeessa kuvatulla tavalla.
- Irrota pistoke aina pistorasiasta ennen laitteen puhdistusta ja silloin, kun laitetta ei käytetä.
- Varmista, että verkkovirta on oikea. Tarkista verkkovirta laitteen merkkikilvestä.
- Älä jätä laitetta päälle pitkäksi aikaa. Liitä laite lyhytaika-ajastimeen sen varalta, että laite unohtuu päälle.
- Älä vedä äläkä kannu laitetta virtajohdosta. Älä käytä johtoa kantokahvana, äläkä jätä sitä oven väliin. Älä vedä johtoa terävien reunojen ja kulmien tai kuumien pintojen, kuten keittolevyjen, yli.
- Älä upota laitetta veteen äläkä altista sitä iskuille tai korkeille lämpötiloille.
- Älä käytä laitetta, jos se on pudonnut lattialle tai veteen tai jäänyt ulos.
- Tarkista virtajohdon kunto säännöllisesti. Älä käytä laitetta, mikäli johto tai pistoke on vioittunut.
- Vioittuneen johdon saa vaihtaa ainoastaan valmistaja, sen määräämä huoltopiste tai valtuutettu ammattilainen. Näin vältetään sähköiskujen ja tulipalojen riskiä.
- Laitetta saa käyttää ja säilyttää ainoastaan sisätiloissa.
- Laite on tarkoitettu käyttöön kotona sekä vastaavassa ympäristössä, kuten toimistolla.

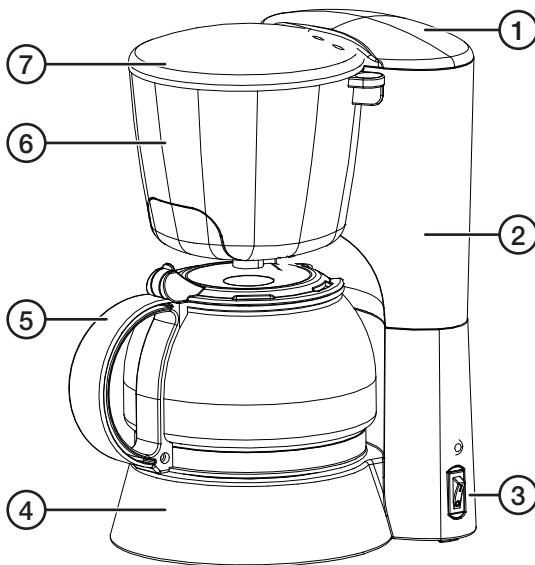
- Älä avaa laitteen koteloa. Kotelon sisällä on vaarallista jännitettä sisältäviä suojaamattomia komponentteja. Komponenttien koskettaminen saattaa johtaa sähköiskuun.
- Laitteen saa korjata vain valtuutettu huoltoliike.
- Laitetta ei saa purkaa tai muuttaa.
- Laitetta saavat käyttää vain yli 8-vuotiaat. Henkilöt, joilla on fyysisiä tai psyykkisiä rajoitteita tai henkilöt, joilla ei ole riittävästi laitteen käytön turvallisuuteen vaikuttavia taitoja tai kokemusta, saavat käyttää laitetta, jos heitä on ohjeistettu sen turvallisesta käytöstä ja käytön mahdollisista vaaroista.
- Älä anna lasten leikkiä laitteella.

Painikkeet ja toiminnot

Kahvinkeitin, jossa automaattinen sammutus

Kahvinkeitimessä on autostop-toiminto, joka sammuttaa kahvinkeitimen automaattisesti 40 minuutin kuluttua.

1. Vesisäiliön kansi
2. Vesisäiliö
3. [I/O] Virtakytkin
4. Jalusta
5. Lasikannu
6. Suodatinpidike ja keustosuoatin
7. Suodattimen kansi



Käyttö

Ennen ensimmäistä käyttökertaa

- Tiskaa lasikannu ja kestosuodatin ennen ensimmäistä käyttökertaa.
- Keitä kahvinkeitTIMESSÄ kaksi tai kolme kertaa noin 5 dl vettä ilman kahvinpuruja ennen ensimmäistä käyttökertaa. Toimi samoin myös, jos et ole käyttänyt kahvinkeitintä pitkään aikaan tai jos olet tehnyt sille kalkinpoiston.

Yleistä

- Vesisäiliön mitta-asteikon avulla säiliöön on helppo lisätä oikea määrä raikasta vettä. Varmista, ettei veden enimmäismäärä ylity.
- Jos keitāt useita kannullisia peräkkäin, sammuta kahvinkeitin ja anna sen jäähtyä noin viiden minuutin ajan kannullisten välillä.

Kahvin keittäminen

1. Avaa kansi ja lisää vesisäiliöön sopiva määrä vettä.
2. Aseta kestosuodatin suodatinpidikkeeseen.
3. Laita suodattimeen kahvia, sulje suodatinpidike ja varmista, että se lukittuu.
4. Aseta aromikansi kannuun ja laita kannu kahvinkeittimeen. Kannu tulee asettaa oikein, jotta suodatinpidikkeen tippalukko ei mene päälle kahvin valmistamisen aikana.
5. Aseta pistoke sopivaan pistorasiaan ja käynnistä keitin painamalla virtakytkintä.
6. Nosta kannu pois keittimestä vasta, kun vesi on valunut kokonaan.

Kahvi pysyy lämpimänä kahvinkeitimen kuumalla levyllä. Levyn lämmitys on päällä, kunnes kahvinkeitin sammutetaan. Sammuta kahvinkeitin ja irrota pistoke pistorasiasta aina, kun et käytä kahvinkeitintä.

Huolto ja ylläpito

Puhdistaminen

- Irrota pistoke pistorasiasta ja anna kahvinkeitimen jäähtyä ennen sen puhdistamista.
- Pyyhi kahvinkeitin ulkopuolelta kevyesti kostutetulla pehmeällä liinalla.
- Lasikannun, suodatinpidikkeen, suodattimen ja kannen voi pestä astianpesukoneessa.

Kalkinpoisto

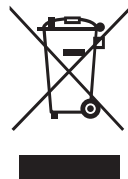
Veden laadusta riippuen kaikki laitteet, joissa käytetään kuumaa vettä, tulee puhdistaa säännöllisesti kalkista, jotta ne toimivat normaalisti.

Paksu kalkkikerrostuma on erittäin vaikea poistaa myös kalkinpoistoaineella. Kalkkikerrostumat voivat myös aiheuttaa vuotoja kahvinkeitin suodatusjärjestelmään. Suosittelemme, että kalkinpoisto suoritetaan 30. tai 40. keittokerran jälkeen. Kalkinpoistoon voi käyttää seuraavaa etikkasekoitusta:

1. Sekoita 1–2 ruokalusikallista etikkaa ja noin 5 kupillista vettä.
2. Kaada seos vesisäiliöön, aseta suodatin suodatinpidikkeeseen (lisäämättä kahvijauhetta) kohdassa *Kahvin keittäminen* kuvattujen ohjeiden mukaisesti. Laita kahvinkeitin päälle. Toista käsittely tarvittaessa. Varmista tilan riittävä tuuletus, äläkä hengitä etikkahöyryä.
3. Puhdista kahvinkeitin kalkinpoiston jälkeen keittämällä sillä 2–3 kannullista kylmää vettä (ilman kahvijauhetta).

Kierrättäminen

Tämä kuvake tarkoittaa, että tuotetta ei saa hävittää kotitalousjätteen seassa. Tämä koskee koko EU-aluetta. Virheellisestä kierrättämisestä johtuvien mahdollisten ympäristö- ja terveyshaittojen ehkäisemiseksi tuote tulee viedä kierrätettäväksi, jotta materiaali voidaan käsitellä vastuullisella tavalla. Kierrätä tuote käyttämällä paikallisia kierrätysjärjestelmiä tai ota yhteys ostopaikkaan. Ostopaikassa tuote kierrätetään vastuullisella tavalla.



Tekniset tiedot

Kapasiteetti	0,6 l
Jännite	220–240 V AC, 50/60 Hz
Teho	600–700 W

Kaffeemaschine

Art.Nr. 18-4709 Modell CM2022L
44-2005-1, -2, -3 CM2022L

Vor Inbetriebnahme die komplette Bedienungsanleitung durchlesen und aufbewahren. Irrtümer, Abweichungen und Änderungen behalten wir uns vor. Bei technischen Problemen oder anderen Fragen freut sich unser Kundenservice über eine Kontaktaufnahme (Kontakt siehe Rückseite).

Sicherheitshinweise

- Das Gerät auf einer trockenen und stabilen Unterlage und außerhalb der Reichweite von Kindern aufbewahren, um die Gefahr von Verbrühungen zu minimieren.
- Das Gerät nur auf die in dieser Bedienungsanleitung beschriebene Weise benutzen.
- Vor der Reinigung und bei Nichtbenutzung des Gerätes stets den Netzstecker ziehen.
- Sicherstellen, dass die Netzspannung mit der Betriebsspannung des Gerätes übereinstimmt. Siehe Typenschild des Gerätes.
- Das Gerät nie über längere Zeiträume eingeschaltet lassen. Für extra Sicherheit kann eine Zeitschaltuhr zwischen Steckdose und Stecker angebracht werden.
- Niemals am Netzkabel ziehen oder tragen. Das Netzkabel nicht als Griff verwenden und nicht in Türen einklemmen. Das Netzkabel nicht um scharfe Ecken und Kanten oder über warme Flächen, wie etwa eine warme Herdplatte, ziehen.
- Das Gerät nie in Wasser eintauchen und keinen Schlägen, Stößen oder hohen Temperaturen aussetzen.
- Das Gerät nicht mehr betreiben, wenn es herunter gefallen ist, im Freien vergessen wurde oder in Wasser eingetaucht war.
- Das Netzkabel regelmäßig auf Fehler überprüfen. Das Gerät niemals benutzen, wenn Netzkabel oder Netzstecker beschädigt sind.
- Um Stromschläge oder Feuer zu vermeiden, das Netzkabel bei Beschädigung nur vom Hersteller, seinem Kundendienst oder qualifiziertem Fachpersonal austauschen lassen.

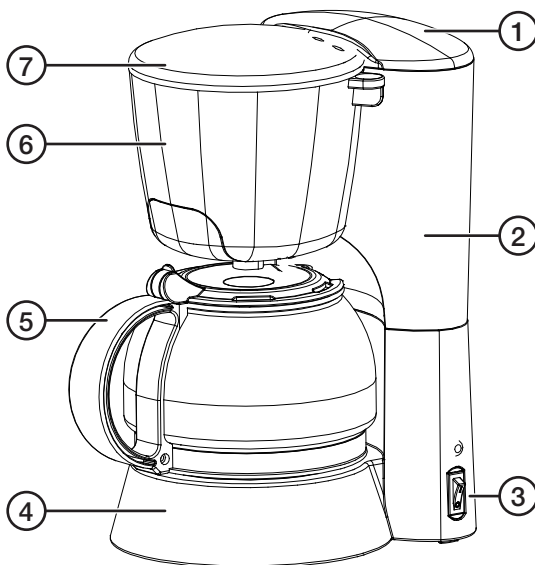
- Nur für Verwendung und Aufbewahrung im Inneren geeignet.
- Das Gerät ist für die Nutzung im Haushalt und ähnlichen Umgebungen vorgesehen, z. B. Küche oder Büro.
- Niemals versuchen, das Gehäuse zu öffnen. Unter dem Gehäuse des Produktes befinden sich nicht isolierte Komponenten mit gefährlicher Stromspannung. Bei Kontakt mit diesen kann es zu Stromschlägen kommen.
- Reparaturen unbedingt qualifizierten Servicetechnikern überlassen.
- Das Gerät niemals verändern oder demontieren.
- Das Gerät ist nur dann für Kinder ab 8 Jahren oder Personen mit eingeschränkten physischen, sensorischen oder geistigen Fähigkeiten, bzw. mangelnder Erfahrung/Wissen geeignet, wenn diese in die sichere Handhabung eingeführt worden sind und Risiken und Gefahren der Benutzung verstehen.
- Kein Kinderspielzeug.

Tasten und Funktionen

Kaffeemaschine mit automatischer Sicherheitsabschaltung

Die Kaffeemaschine hat eine Autostopp-Funktion, die das Gerät automatisch nach 40 min ausschaltet.

1. Deckel für den Wasserbehälter
2. Wasserbehälter
3. [I/O] Ein/aus
4. Sockel
5. Glaskanne
6. Filterhalterung mit permanentem Filter
7. Deckel für den Filter



Benutzung

Vor dem ersten Gebrauch

- Die Glaskanne und den permanenten Filter vor dem ersten Gebrauch abwaschen.
- Bevor das Gerät in Betrieb genommen wird, zwei- bis dreimal ca. 5 Tassen Wasser ohne Kaffeepulver durch den Filter laufen lassen. Dies nach längerer Nichtbenutzung oder Entkalken erneut durchführen.

Allgemeines

- Dank der Skala am Wasserbehälter kann die korrekte Wassermenge besser dosiert werden. Die Höchstangabe nicht überschreiten.
- Ist es nötig, mehrere Kannen hintereinander aufzubrühen, das Gerät zwischendurch abschalten und je 5 Minuten abkühlen lassen.

Kaffee brühen

1. Den Deckel öffnen und die gewünschte Menge Wasser in den Behälter schütten.
2. Den permanenten Filter in die Filterhalterung setzen.
3. Kaffeepulver in den Filter füllen, die Filterhalterung schließen und sicherstellen, dass diese einrastet.
4. Den Aromaschutzdeckel auf die Kanne setzen und die Kanne in das Gerät stellen. Der Deckel muss korrekt sitzen, damit die Tropfensperre nicht während des Aufbrühens aktiviert wird.
5. Den Stecker an eine geeignete Steckdose anschließen und am Ein-/Ausschalter das Gerät einschalten.
6. Abwarten bis das Wasser durch den Filter gelaufen ist, bevor die Kanne entnommen wird.

Um den Kaffee warm zu halten, diesen auf der Platte stehen lassen. Die Platte ist warm bis die Kaffeemaschine ausgeschaltet wird. Das Gerät nach der Benutzung stets abschalten und den Netzstecker aus der Steckdose ziehen.

Pflege und Wartung

Reinigung

- Vor dem Reinigen immer den Netzstecker ziehen und das Gerät abkühlen lassen.
- Mit einem weichen, leicht befeuchteten Tuch abwischen.
- Die Glaskanne, die Filterhalterung, der Filter und der Deckel sind spülmaschinenfest.

Entkalkung

Je nach Wasserqualität ist eine regelmäßige Entkalkung des Gerätes zu empfehlen, damit dieses korrekt funktioniert.

Sehr dicke Kalkablagerungen können trotz Anwendung von Entkalker schwer zu entfernen sein. Dadurch können auch Lecks im Aufbrühsystem entstehen. Wir empfehlen daher eine Entkalkung nach jeweils 30 bis 40 Benutzungen. Zum Entkalken können folgende Essigmischungen benutzt werden:

1. 1–2 Esslöffel Essig mit 5 Tassen Wasser mischen.
2. Die Entkalkungslösung in den Wasserbehälter gießen, einen leeren Filter wie im Abschnitt *Kaffee brühen* beschrieben in den Filtereinsatz legen (ohne Kaffeepulver hinzuzufügen) und danach einen Filterdurchlauf durchführen. Bei Bedarf wiederholen. Während des Entkalkens sollte das Zimmer gelüftet werden. Die Essigdämpfe nicht einatmen.
3. Um das Gerät nach dem Entkalken zu reinigen, 2–3 Filterdurchläufe mit sauberem Wasser durchführen.

Hinweise zur Entsorgung

Dieses Symbol zeigt an, dass das Produkt nicht gemeinsam mit dem Haushaltsabfall entsorgt werden darf. Dies gilt in der gesamten EU. Um möglichen Schäden für die Umwelt und Gesundheit vorzubeugen, die durch fehlerhafte Abfallentsorgung verursacht werden, dieses Produkt zum verantwortlichen Recycling geben, um die nachhaltige Wiederverwertung von stofflichen Ressourcen zu fördern.

Bei der Abgabe des Produktes bitte die vorhandenen Recycling- und Sammelstationen benutzen oder den Händler kontaktieren. Dieser kann das Produkt auf eine umweltfreundliche Weise recyceln.



Technische Daten

Fassungsvermögen	0,6 l
Spannung	220–240 V AC, 50/60 Hz
Leistungsaufnahme	600–700 W

Sverige

Kundtjänst tel: 0247/445 00
fax: 0247/445 09
e-post: kundservice@clasohlson.se

Internet www.clasohlson.se

Post Clas Ohlson AB, 793 85 INSJÖN

Norge

Kundesenter tlf.: 23 21 40 00
faks: 23 21 40 80
e-post: kundesenter@clasohlson.no

Internett www.clasohlson.no

Post Clas Ohlson AS, Postboks 485 Sentrum, 0105 OSLO

Suomi

Asiakaspalvelu puh.: 020 111 2222
sähköposti: asiakaspalvelu@clasohlson.fi

Internet www.clasohlson.fi

Osoite Clas Ohlson Oy, Maistraatinportti 4 A, 00240 HELSINKI

Great Britain

Customer Service contact number: 020 8247 9300
e-mail: customerservice@clasohlson.co.uk

Internet www.clasohlson.co.uk

Postal 10 – 13 Market Place
Kingston Upon Thames
Surrey
KT1 1JZ

Deutschland

Kundenservice Unsere Homepage www.clasohlson.de besuchen und auf Kundenservice klicken.

clas ohlson