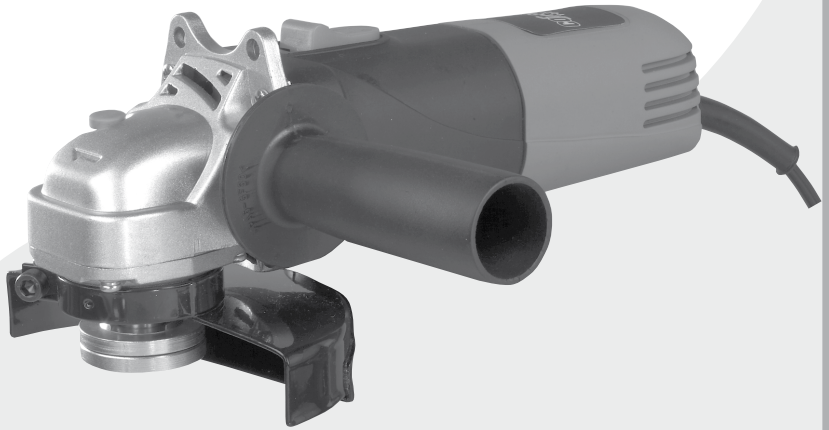




Vinkelslipmaskin Vinkelslipemaskin Kulmahiomakone



Modell/Malli: S1M-KZ5-125B

Nr/Nro: 30-9315

CLAS OHLSON

SE

Läs igenom hela bruksanvisningen före användning och spar den sedan som referensmaterial.
Vi reserverar oss för ev. text- och bildfel samt ändringar av tekniska data.
Vid Problem eller andra frågor kan Du kontakta oss (se adresserna på sista sida).

NO

Les gjennom hele bruksanvisningen før bruk og spar den til fremtidig bruk.
Vi reserverer oss for evt. tekst- og fotofeil samt endringer av tekniske data.
Ved problem eller øvrige spørsmål kan du kontakt oss (se adresse på siste side).

FI

Lue käyttöohje huolellisesti ennen käyttöä ja säilytä se vastaisuuden varalle.
Emme vastaa mahdollisista teksti- tai kuvavirheistä, emme myöskään teknisten tietojen muutoksista. Ongelmien ilmetessä ota meihin yhteyttä (yhteystiedot takasivulla).

Vinkelslipmaskin, art.nr 30-9315, modell S1M-KZ5-125B

Innehållsförteckning

Generella säkerhetsinstruktioner	4
Särskilda säkerhetsvarningar gällande slipning, putsning, borstning eller kapning	6
Produktbeskrivning	11
Montering.....	12
Användning.....	13
Skötsel och underhåll	13
Felsökningsschema.....	13
Avfallshantering.....	14
Specifikationer.....	14

1. Generella säkerhetsinstruktioner

Varning! Läs alla instruktioner. Om nedanstående instruktioner inte följs kan detta leda till elektrisk stöt, brand och/eller allvarlig skada. Termen ”elektriskt handverktyg” i varningstexten nedan refererar till ditt nätanslutna eller batteridrivna handverktyg.

SPARA DESSA INSTRUKTIONER.

1) Arbetsutrymmet

- a) **Håll arbetsutrymmet rent och väl upplyst.** Belamrade och mörka utrymmen inbjuder till olyckor.
- b) **Använd inte elektriska handverktyg i explosiva miljöer, som i närheten av lättantändliga vätskor, gaser eller damm.** Elektriska handverktyg genererar gnistor som kan antända damm eller ångor.
- c) **Håll undan barn och åskådare medan du använder det elektriska handverktyget.** Störningsmoment kan göra att du tappar kontrollen.

2) Elektrisk säkerhet

- a) **Det elektriska handverktygets stickpropp måste passa i vägguttaget. Modifiera aldrig stickproppen på något vis. Använd aldrig adapter tillsammans med jordade elektriska handverktyg.** Omodifierade stickproppar och passande vägguttag minskar risken för elektrisk stöt.
- b) **Undvik kroppskontakt med jordade föremål, som rör, element, köksspis eller kylskåp.** Det innebär ökad risk för elektrisk stöt om din kropp är jordad.
- c) **Utsätt inte det elektriska handverktyget för regn eller våta förhållanden.** Om vatten tränger in i ett elektriskt handverktyg ökar det risken för elektrisk stöt.
- d) **Misshandla inte nätsladden. Använd aldrig nätsladden för att bära, dra eller rycka stickproppen ur vägguttaget. Håll nätsladden undan från värme, olja, vassa kanter och rörliga delar.** Skadade eller trassliga nätsladdar ökar risken för elektrisk stöt.
- e) **När du använder ett elektriskt handverktyg utomhus, använd en skarvsladd anpassad för detta ändamål.** Användning av en skarvsladd för utomhusbruk minskar risken för elektrisk stöt.

3) Personlig säkerhet

- a) **Var uppmärksam på vad du gör och använd sunt förnuft när du använder ett elektriskt handverktyg. Använd inte ett elektriskt handverktyg om du är trött eller påverkad av droger, alkohol eller medicinering.** Ett ögonblicks ouppmärksamhet när du använder ett elektriskt handverktyg kan resultera i allvarlig personskada.

- b) **Använd skyddsutrustning. Bär alltid skyddsglasögon.** Användning av skyddsutrustning som andningsskydd, halksäkra skyddsskor, hjälm och hörselskydd vid behov minskar risken för personskada.
- c) **Undvik oavsiktlig start. Se till att strömbrytaren är i läge "OFF" innan du ansluter stickproppen till vägguttaget.** Att bära ett elektriskt handverktyg med ett finger på strömbrytaren/avtryckaren eller att ansluta ett elektriskt handverktyg till elnätet när strömbrytaren är i läge "ON" inbjuder till olyckor.
- d) **Tag bort alla serviceverktyg/nycklar innan du slår på det elektriska handverktyget.** Ett kvarglömt serviceverktyg på en roterande del av det elektriska handverktyget kan resultera i personskada.
- e) **Sträck dig inte för långt. Se till att du står stadigt med god balans hela tiden.** Detta möjliggör bättre kontroll i oväntade situationer.
- f) **Bär lämplig klädsel. Bär inte löst sittande kläder eller smycken. Håll hår, kläder och handskar undan från rörliga delar.** Lösa kläder, smycken eller långt hår kan fastna i rörliga delar.
- g) **Om utrustning för utsugning och uppsamling av damm finns tillgängligt, se till att denna är ansluten och används ordentligt.** Användning av dessa hjälpmedel kan minska dammrelaterade faror.

4) Användning och underhåll av det elektriska handverktyget

- a) **Pressa inte det elektriska handverktyget. Använd ett elektriskt handverktyg som är avsett för det arbetsmoment du utför.** Korrekt elektriskt handverktyg gör jobbet bättre och säkrare med avsedd matningshastighet.
- b) **Använd inte det elektriska handverktyget om strömbrytaren inte slår på och stänger av verktyget.** Alla elektriska handverktyg som inte kan kontrolleras med strömbrytaren är farliga och måste repareras.
- c) **Tag stickproppen ur vägguttaget innan du utför några justeringar, byter tillbehör eller lägger undan det elektriska handverktyget för förvaring.** Dessa åtgärder i förebyggande syfte minskar risken för att starta det elektriska handverktyget oavsiktligt.
- d) **Förvara elektriska handverktyg som inte används utom räckhåll för barn och låt inte personer som inte är förtrogna med det elektriska handverktyget eller dessa instruktioner använda det.** Elektriska handverktyg är farliga om de kommer i händerna på ovana användare.
- e) **Underhåll elektriska handverktyg. Kontrollera om något är felinställt, om rörliga delar kärvar, om delar har gått sönder eller något annat som kan påverka funktionen av det elektriska handverktyget. Om något är skadat måste det repareras före användning.** Många olyckor beror på dåligt underhållna elektriska handverktyg.

- f) **Håll verktygen vassa och rena.** Ordentligt underhållna skärverktyg med vassa egg är mindre benägna att kärva och lättare att kontrollera.
- g) **Använd det elektriska handverktyget, tillbehör och liknande enligt instruktionerna och på det sätt som är ämnat för just den typen av elektriskt handverktyg, och ta även hänsyn till arbetsförhållandena och den typ av arbete som ska utföras.** Användning av det elektriska handverktyget för arbeten andra än vad det är ämnat för kan resultera i en farlig situation.

5) Service

- a) **Låt behörig personal utföra service och reparationer, och endast med originalreservdelar.** Detta garanterar att säkerheten på det elektriska handverktyget behålls.

2. Särskilda säkerhetsvarningar gällande slipning, putsning, borstning eller kapning

- a) **Detta elektriska handverktyg är avsett för slipning, putsning, borstning och kapning.** Läs alla säkerhetsvarningar, instruktioner, illustrationer och specifikationer som medföljer detta verktyg. *Underlåtelse att följa alla instruktioner nedan kan resultera i elektrisk chock, brand och/eller allvarlig skada.*
- b) **Polering rekommenderas ej att utföras med detta elektriska handverktyg.** *Utförande av arbeten som detta verktyg inte är avsett för kan orsaka fara och leda till personlig skada.*
- c) **Använd inte tillbehör som inte är speciellt avsedda och rekommenderade av verktygstillverkaren.** *Även om tillbehöret kan monteras på ditt elektriska handverktyg är det ingen försäkran om säker användning.*
- d) **Märkhastigheten på tillbehöret måste minst motsvara den maximala hastigheten märkt på det elektriska handverktyget.** *Tillbehör som roterar snabbare än märkhastigheten kan gå sönder och falla isär.*
- e) **Ytterdiametern och tjockleken på tillbehöret måste vara inom märkkapaciteten på ditt elektriska handverktyg.** *Fel storlek på tillbehören kan inte skyddas eller kontrolleras ordentligt.*
- f) **Axelstorleken på skivor, flänsar och stödrondeller eller något annat tillbehör måste passa spindeln på ditt elektriska handverktyg ordentligt.** *Tillbehör vars fästhål inte passar ihop med det monterade tillbehöret hamnar i obalans, vibrerar häftigt och kan orsaka att du tappar kontrollen.*

- g) **Använd inte ett skadat tillbehör. Inspektera tillbehören och se om det finns flisor eller sprickor på slipskivorna; sprickor, nötingar eller slitage på stödbrändellen, eller lösa eller trasiga borst på stålborstrondellerna.** *Om du tappar ditt elektriska handverktyg eller ett tillbehör, kontrollera om det finns skador eller montera ett oskadat tillbehör. Efter inspektion och montering av ett tillbehör, placera dig själv och åskådare utanför maskinens riskområde och kör det elektriska handverktyget på fullt varvtal i en minut. Skadade tillbehör går normalt sönder under testperioden.*
- h) **Bär personlig skyddsutrustning. Beroende på hur du använder maskinen, använd ansiktsskydd eller skyddsglasögon. Vid behov, använd ansiktsmask, hörselskydd, handskar och arbetsförkläde som skyddar mot små slippartiklar eller flisor från arbetsstycket. Ögonskyddet ska kunna skydda mot kringflygande skräp som bildas vid olika arbetsmoment. Andningsskyddet ska kunna filtrera partiklar som bildas vid arbetet. Långvarig vistelse i buller kan orsaka hörselskador.**
- i) **Håll åskådare på behörigt avstånd från arbetsplatsen. Alla som besöker arbetsplatsen måste bära personlig skyddsutrustning. Flisor från arbetsstycket eller från ett trasigt tillbehör kan flyga iväg och orsaka skada utanför arbetets omedelbara närområde.**
- j) **Håll det elektriska handverktyget endast i isolerade gripytor när du utför arbetsmoment där kapskivan kan komma i kontakt med gömda kablar eller den egna sladden. Kapskivor som kommer i kontakt med en strömförande kabel kan göra utsatta metalldelar av verktyget strömförande och utsätta användaren för elektriska stötar.**
- k) **Placera sladden på avstånd från det roterande tillbehöret. Om du förlorar kontrollen kan sladden kapas eller fastna och din hand eller arm kan dras in i det roterande tillbehöret.**
- l) **Lägg aldrig ifrån dig det elektriska handverktyget innan tillbehöret har stannat helt. Det roterande tillbehöret kan fastna i underlaget och dra iväg verktyget utanför din kontroll.**
- m) **Kör inte det elektriska handverktyget när du bär det med dig. Oavsiktlig kontakt med det roterande tillbehöret kan göra att det fastnar i dina kläder och dra verktyget mot kroppen.**
- n) **Rengör regelbundet motorns ventilationsöppningar. Motorns fläkt drar åt sig damm som kommer in under höljet, och överflödigt metallspån som ansamlats kan orsaka elektriska faror.**
- o) **Använd inte det elektriska handverktyget i närheten av lättantändliga material. Gnistor kan antända dessa material.**
- p) **Använd inte tillbehör som kräver kylvätskor. Användning av vatten eller andra kylvätskor kan resultera i elektrisk chock eller dödande elektrisk stöt.**

Kast och tillhörande varningar

Kast är en plötslig reaktion på en klämd eller fastkörd rondell, stödrondell, borste eller någon annat tillbehör. Klämning eller fastkörning orsakar ett snabbt stopp av det roterande tillbehöret som i sin tur gör att det elektriska handverktyget tvingas i motsatt riktning mot tillbehörets rotation vid fastkörningspunkten.

Till exempel, om en slipskiva fastnar eller kläms fast i arbetsstycket kan kanten av slipskivan få grepp i arbetsstycket och orsaka att slipskivan gräver sig ner eller kastas upp. Slipskivan kastas antingen mot eller bort från användaren, beroende på rotationsriktningen på slipskivan när den fastnar. Slipskivor kan också gå sönder under dessa omständigheter.

Kast är resultatet av att det elektriska handverktyget används på fel sätt, för fel saker eller under felaktiga förhållanden och kan undvikas genom att nedanstående försiktighetsåtgärder vidtas.

- a) Håll stadigt i det elektriska handverktyget och håll armarna och kroppen så att du kan parera kast. Använd alltid hjälphandtaget om det finns ett sådant för maximal kontroll över kast eller reaktioner på vridmomentet vid start. Kast eller reaktioner på vridmomentet kan kontrolleras av användaren om nödvändiga försiktighetsåtgärder vidtas.
- b) Placera aldrig din hand nära det roterande tillbehöret. Tillbehöret kan få ett kast över din hand.
- c) Ställ dig inte det område dit det elektriska handverktyget kan tänkas hamna om det inträffar ett kast. Kast driver verktyget i motsatt riktning mot slipskivans rotation vid fastkörningspunkten.
- d) Var extra försiktig när du bearbetar hörn, vassa kanter etc. Undvik att studsas med och sätta fast tillbehöret. Hörn, vassa kanter och studsning har en tendens att sätta fast det roterande tillbehöret och orsaka kast eller att du tappar kontrollen över verktyget.
- e) Montera aldrig fast ett sågblad med sågkedja för träbearbetning eller ett tandat sågblad. Sådana blad orsakar frekventa kast och gör att du tappar kontrollen.

Säkerhetsvarningar speciellt för slipning och kapning med kapskiva

- a) Använd endast skivtyper som är rekommenderade för det elektriska handverktyget och ett speciellt sprängskydd avsett för den valda kapskivan. Skivor som inte är avsedda för det elektriska handverktyget kan inte skyddas ordentligt och kan vara farliga.
- b) Sprängskyddet ska monteras på det elektriska handverktyget på ett säkert sätt och inställt för maximal säkerhet, så att användaren utsätts för så liten del som möjligt av skivan. Sprängskyddet hjälper till att skydda användaren från trasiga skivdelar och oavsiktlig kontakt med skivan.
- c) Skivorna får endast användas för rekommenderade arbetsmoment. Till exempel: Slipa inte med sidan av en kapskiva. Kapskivor är avsedda för slipning med kanten, utsätts de för krafter från sidan kan de splittras.
- d) Använd alltid oskadade skivflänsar av rätt storlek och form för den skiva du har valt. Passande skivflänsar stöder skivan och minskar risken för att den ska gå sönder. Flänsar för kapskivor kan vara olika mot dem som används för slipskivor.
- e) Använd aldrig nedslitna skivor från ett större elektrisk handverktyg. Skivor avsedda för större elektriska handverktyg passar inte för det varvtal som mindre verktyg har och kan spricka.

Ytterligare säkerhetsvarningar speciellt för kapning med kapskiva

- a) Pressa inte kapskivan eller lägg på för mycket tryck. Försök inte att kapa för djupt. Överbelastning av skivan ökar trycket och mottagligheten för att skivan ska vridas eller fastna i snittet och risken för kast eller att skivan går sönder.
- b) Ställ dig aldrig i linje med eller bakom den roterande skivan. När skivan under användning rör sig bort från dig kan ett kast driva den roterande skivan och det elektriska handverktyget direkt mot dig.
- c) När skivan fastnar eller om du av någon anledning vill avbryta en kapning, stäng av det elektriska handverktyget och håll still det tills skivan har stannat helt. Försök aldrig att ta bort kapskivan från kapspåret medan skivan är i rörelse eftersom det då kan inträffa kast. Undersök och vidta nödvändiga åtgärder för att minimera riskerna för att kapskivan ska fastna.
- d) Efter stopp, återstarta inte kapningen med skivan i arbetsstycket. Låt skivan nå fullt varvtal först och fortsätt sedan försiktigt i kapspåret. Skivan kan fastna, vandra upp ur kapspåret eller orsaka kast om kapningen återstartas i arbetsstycket.
- e) Stöd stora skivor eller andra stora arbetsstycken för att minimera risken för fastkörning eller kast. Stora skivor tenderar att bågna av sin egen vikt. Stöd måste placeras under skivan nära kapspåret och nära kanten på arbetsstycket på båda sidor om kapskivan.
- f) Var extra försiktig vid instickskapning i väggar eller andra föremål där du inte ser var du sågar. Den utskjutande sågklingan kan såga i gas- eller vattenledningar, elkablar eller andra föremål som kan orsaka kast.

Säkerhetsvarningar speciellt för putsning

- a) Använd inte för stora sliprondeller. Följ tillverkarens rekommendationer när du väljer sliprondeller. Större sliprondeller som sticker ut utanför stödrondellen innebär risk för sönderslitning och kan orsaka att rondellen fastnar eller går sönder eller att det inträffar kast.

Säkerhetsvarningar speciellt för stålborstning

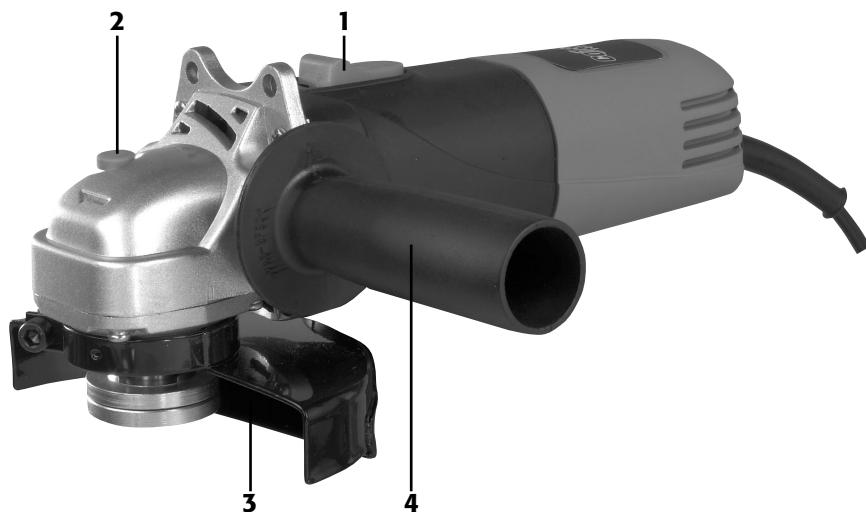
- a) Tänk på att borst lossnar från stålborstrondellen även vid normal användning. Pressa inte borstrondellen genom lägga på för mycket tryck. Lösa borst kan enkelt gå igenom tunna kläder eller huden.
- b) Om sprängskydd rekommenderas vid stålborstning, se till att borstrondellen inte rör vid sprängskyddet. Stålborstrondellen kan expandera av arbetsbelastningen eller centrifugalkraften.

Produktmärkning med säkerhetssymboler



- Använd hörselskydd.
- Använd skyddsglasögon eller visir.
- Använd andningsskydd.
- Läs igenom hela bruksanvisningen före användning och spar den sedan som referensmaterial.

3. Produktbeskrivning



1. Strömbrytare
2. Låsknapp för spindel
3. Sprängskydd
4. Sidohandtag

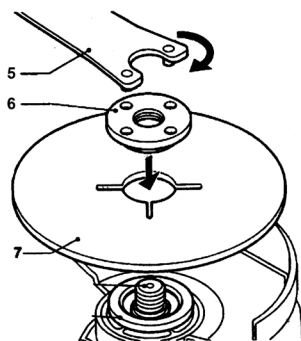
TILLBEHÖR

Sidohantag, nyckel.

4. Montering

Viktigt!

- Dra ur kontakten före all service av slipen.
- Använd endast 125 mm kap- och slipskivor.
- Tryck in spindellåset.
- Demontera låsmuttern (6) med nyckeln (5).
- Sätt skivan (7) på flänsen.
- Sätt tillbaka låsmuttern (6) och dra åt den.
- Släpp spindellåset och kontrollera att skivan roterar fritt.



Obs! Innan slipen startas kontrollera att slipskivan är rätt monterad och att låsmuttern är åtdragen. Justera vid behov sprängskyddets läge. Kontrollera regelbundet slipskivans kondition. Byt skadade eller spruckna skivor.

Montering av sidohandtag

Handtaget kan monteras på båda sidorna av maskinen. Skruva in den gängade tappens på önskad sida av spindelhuset och dra åt.

5. Användning

Till- och frånkoppling

Start: Skjut strömbrytaren framåt.

Stopp: Tryck in den bakre delen av strömbrytaren.

6. Skötsel och underhåll

Håll motorns ventilationsöppningar fria från spån och skräp.

Torka vid behov av maskinen med en lätt fuktad trasa. Undvik starka eller slipande rengöringsmedel eller lösningsmedel.

7. Felsökningsschema

Problem	Möjlig orsak	Åtgärd
Maskinen går inte.	Ingen ström.	Kontrollera att uttaget är strömförande.
	Slitna kolborstar.	Kontakta oss vid motor- och elfel.
	Kortslutning.	
	Fel på strömbrytaren.	
Maskinen går sakta.	Slött eller skadat verktyg.	Slipa om eller byt ut verktyget.
	För lågt varvtal.	Mata inte så hårt.
	Motorn är överhettad.	
Ovanliga ljud hörs.	Mekaniskt hinder.	Kontakta oss vid motor- och elfel.
	Lindning delvis korsluten.	
Starka vibrationer.	Verktyget sitter löst.	Dra åt verktyget och se till att det är rätt installerat.
Gnistbildning i motorn.	Kolborstarna sitter fast.	Kontakta oss vid motor- eller elfel.
	Lindningen kortsluten.	
	Kollektorn är smutsig.	

8. Avfallshantering

När du ska göra dig av med produkten ska detta ske enligt lokala föreskrifter. Är du osäker på hur du ska gå tillväga, kontakta din kommun.

9. Specifikationer

Märkspänning:	230 VAC, 50 Hz
Märkeffekt:	860 W
Varvtal, obelastad:	11000 v/min
Skivdiameter:	Ø 125 mm
Spindelgänga:	M14
Ljud:	LPA 94,7 dB(A) LWA 107,7 dB(A)
Vibration:	3,3 m/s ²
Vikt:	2,3 kg (utan slipskiva)

Innholdsfortegnelse

Generelle sikkerhetsinstruksjoner	16
Sikkerhetsadvarsler for sliping, pussing, børsting, polering eller kapping	18
Produktbeskrivelse	23
Montering	24
Bruk	25
Vedlikehold og reparasjon	25
Feilsøknings skjema	25
Avfallshåndtering	26
Spesifikasjoner	26

1. Generelle sikkerhetsinstruksjoner

Advarsel! Les gjennom hele instruksjonen. Hvis ikke instruksjonen følges, kan dette føre til elektrisk støt, brann og/eller alvorlige skader. Med ”elektrisk håndverktøy” i teksten nedenfor, menes strømtilkoblet eller batteridrevne håndverktøy.

TA VARE PÅ DENNE INSTRUKSJONEN.

1) Arbeidsplassen

- a) **Hold arbeidsplassen ren, ryddig og godt opplyst.** Rotete arbeidsplass eller dårlig opplyste områder kan føre til ulykker.
- b) **Ikke bruk elektriske håndverktøy i omgivelser med eksplosjonsfare, som for eksempel i nærheten av lettantennelige væsker, gasser eller støv.** Elektrisk håndverktøy kan danne gnister som kan antenne støv eller trespon.
- c) **Hold barn og andre tilskuere unna mens du bruker elektriske håndverktøy.** Du kan lett miste kontrollen dersom du blir forstyrret mens du arbeider.

2) Sikkerhet ved bruk av elektrisk strøm

- a) **Kontakten til det elektriske verktøyet må passe i veggstøpselet.** Kontakten må ikke forandres på. Bruk aldri adapter sammen med elektrisk håndverktøy som krever jording. Ved bruk av originale kontakter og støpsler minskes faren for elektrisk støt.
- b) **Unngå kroppskontakt med jordede gjenstander som rør, ovner, komfyrer og kjøleskap.** Kroppskontakt med disse øker faren for elektrisk støt.
- c) **Elektrisk håndverktøy bør ikke utsettes for regn eller fuktighet.** Hvis det kommer vann inn i et elektrisk håndverktøy, øker faren for elektrisk støt.
- d) **Håndter ledningen forsiktig. Den må ikke bli brukt til å bære verktøyet med. Dra heller ikke i ledningen når du skal ha den ut av stikkontakten. Hold ledningen unna varme, olje, skarpe kanter og bevegelige deler.** Skadede eller deformerte kontakter kan øke faren for elektrisk støt.
- e) **Ved bruk av elektrisk håndverktøy utendørs, skal en benytte en skjøteledning som er beregnet til dette formålet.** Når skjøteledning som er beregnet for utendørs bruk benyttes, minsker faren for elektrisk støt.

3) Personlig sikkerhet

- a) **Vær våken og bruk sunn fornuft når du bruker et elektrisk verktøy.** Ikke bruk elektriske håndverktøy når du er trøtt eller påvirket av dop, alkohol eller sterke medisiner. Når du bruker elektrisk håndverktøy kan et lite øyeblikks uoppmerksomhet resultere i store personskader.

- b) **Bruk verneutstyr.** Benytt alltid vernebriller. Bruk av verneutstyr som støvmaske, sklisikre såler på skoene, hjelm og hørselvern, ved behov, minsker faren for personskade.
- c) **Unngå uønsket oppstart.** Påse at strømbryteren står i posisjon "OFF" før du kobler til strømmen. Det å bære et elektrisk håndverktøy med en finger på avtrekkeren/strømbryteren, eller å koble til strømmen når strømbryteren står i posisjon "ON", kan forårsake ulykker.
- d) **Fjern alle nøkler/serviceverktøy før du starter det elektriske håndverktøyet.** Et gjenglemt serviceverktøy på en roterende del, kan forårsake personskader.
- e) **Strekk deg ikke for langt.** Påse at du står støtt og har god balanse hele tiden. Da er du bedre forberedt når uventede situasjoner oppstår.
- f) **Benytt fornuftige arbeidsklær.** Ikke bruk løstsittende klær og smykker. Hold klær, hansker og smykker unna bevegelige deler. Løse klær, smykker eller langt hår, kan sette seg fast i bevegelige deler.
- g) **Hvis det er mulig å koble til en støvsamler/støvsuger, bør dette gjøres.** Ved bruk av sådanne hjelpemidler, kan en minske faren for støvrelaterte skader og ulykker.

4) Bruk og vedlikehold av elektrisk håndverktøy

- a) **Ikke press et elektrisk håndverktøy.** Bruk elektriske håndverktøy som er beregnet til den arbeidsoperasjonen du skal utføre. Riktig innmatings-hastighet er viktig for å utføre bedre og sikrere arbeide.
- b) **Ikke bruk det elektriske håndverktøyet dersom ikke strømbryteren virker og verktøyet kan skrues av.** Alle elektriske håndverktøy, som ikke kan kontrolleres med en strømbryter, er farlige og må repareres.
- c) **Dra ut støpselet før du utfører justeringer, bytter tilbehør eller legger det elektriske håndverktøyet fra deg.** Dette for å unngå at elektrisk håndverktøy får en ukontrollert start.
- e) **Vedlikehold av elektrisk håndverktøy.** Se til at verktøyet ikke er feilinnstilt, at bevegelige deler ikke beveger seg usymmetrisk, at ingen deler er skadet eller at det elektriske håndverktøyet har andre feil, som kan påvirke dets funksjon. Dersom noe er skadet må dette repareres før verktøyet tas i bruk. Mange ulykker skyldes dårlig eller manglende vedlikehold.

- f) **Hold verktøyet rent. Påse også at det elektriske verktøyet holdes skarpt.** Godt vedlikeholdt skjæreverktøy, med skarpe egger, er lettere å kontrollere.
- g) **Følg instruksjonen, ta hensyn til arbeidsforholdene og den type arbeide som skal utføres.** Bruk av elektrisk håndverktøy til andre arbeidsoperasjoner enn det det er beregnet til, kan skape farlige situasjoner.

5) Service

- a) **La profesjonelle fagfolk utføre service og reparasjoner. Benytt kun originale reservedeler.** Dette for å opprettholde sikkerheten ved bruk av det elektriske håndverktøyet.

2. Sikkerhetsadvarsler for sliping, pussing, børsting, polering eller kapping

- a) Dette elektriske håndverktøyet er beregnet for sliping, pussing, børsting, polering og kapping. Les alle sikkerhetsadvarsler, instruksjoner og spesifikasjoner som følger med dette verktøyet. *Hvis du unngår å følge alle instruksjonene nedenfor kan det resultere i elektrisk støt, brann og/eller alvorlig skade.*
- b) Polering anbefales ikke med dette elektriske håndverktøy. *Hvis maskinen blir brukt til arbeid den ikke er konstruert for, kan dette forårsake fare og føre til personlig skade.*
- c) **Bruk ikke tilbehør som ikke er spesielt beregnet for verktøyet og anbefalt av verktøyprodusenten.** *Selv om tilbehøret kan monteres på ditt elektriske håndverktøy er det ingen forsikring om sikker bruk.*
- d) **Merkehastigheten på tilbehøret må minst tilsvare den maksimale hastigheten det elektriske håndverktøyet er merket med.** *Tilbehør som roterer raskere enn merkehastigheten kan gå i stykker.*
- e) **Den utvendige diameteren og tykkelsen på tilbehøret må være innenfor merkekapasiteten på det elektriske håndverktøyet.** *Feil størrelse på tilbehøret kan ikke beskyttes eller kontrolleres ordentlig.*
- f) **Akselstørrelsen på skiver, flenser og støtterondeller eller noe annet tilbehør må passe spindelen på ditt elektriske håndverktøy ordentlig.** *Tilbehør med festehull som ikke passer sammen med det monterte tilbehøret havner i ubalanse, vibrerer kraftig og kan føre til at du mister kontrollen.*

- g) **Bruk ikke tilbehør som er skadet. Kontroller tilbehøret og se om det finnes fliser eller sprekker på slipeskivene; Som sprekker, ujevnheter, slitasje på støtterondellen, eller løse eller ødelagte bust på stålbørsterondellene.** *Hvis du mister ditt elektriske håndverktøy eller et tilbehør, kontroller om det er blitt skadet. Dersom det er skadet så monter et uskadet tilbehør. Etter inspeksjon og montering av et tilbehør, plasser deg selv og tilskuere utenfor maskinens risikoområde, og kjør det elektriske håndverktøyet på fullt turtall i et minutt. Skadet tilbehør går normalt i stykker under testperioden.*
- h) **Bruk personlig verneutstyr, avhengig av hvordan du bruker maskinen. Bruk støvmaske og vernebriller. Ved behov, bruk ansiktsmaske, hørselsvern, hansker og arbeidsforkle, som beskytter mot små slipepartikler eller fliser fra arbeidsstykket.** *Vernebrillene skal kunne beskytte mot flygende skrap, som dannes ved forskjellige arbeidsmoment. Støvmasken skal kunne filtrere partikler, som dannes ved arbeidet. Langvarig opphold i støy kan forårsake hørselskader.*
- i) **Hold tilskuere på behørig avstand fra arbeidsplassen. Alle som besøker arbeidsplassen må ha på seg personlig sikkerhetsutstyr.** *Fliser fra arbeidsstykket eller fra ødelagte tilbehør, kan bli slynget bort og forårsake skade utenfor arbeidets umiddelbare nærrområde.*
- j) **Hold det elektriske håndverktøyet kun på isolerte steder når du utfører en arbeidsoperasjon der kappeskiven kan komme i kontakt med skjulte kabler eller sin egen ledning.**
- k) **Plasser ledningen på avstand fra det roterende tilbehøret.** *Hvis du mister kontrollen kan ledningen kappes eller sette seg fast, og din hånd eller arm kan dras inn i det roterende tilbehøret.*
- l) **Legg aldri ifra deg det elektriske håndverktøyet før tilbehøret har stoppet helt.** *Det roterende tilbehøret kan feste seg i underlaget og kastes bort utenfor din kontroll.*
- m) **Kjør ikke det elektriske håndverktøyet når du bærer det med deg.** *Det roterende verktøyet kan feste seg i klærne og dras mot kroppen.*
- n) **Rengjør regelmessig motorens ventilasjonsåpninger.** *Motorens vifte trekker til seg støv, som kommer inn under dekselet. Overflødig metallspån samles opp og kan forårsake elektriske fare.*
- o) **Bruk ikke det elektriske håndverktøyet i nærheten av lettantennelige materialer.** *Gnister kan antenne disse materialene.*
- p) **Bruk ikke tilbehør som krever kjølevæsker.** *Bruken av vann eller andre kjølevæsker kan resultere i elektrisk sjokk eller dødelig elektrisk støt.*

Kast med tilhørende advarsler

Kast er en plutselig reaksjon på en klemt eller fastkjørt rondell, støtterondell, børste eller andre tilbehør. Klemming eller fastkjøring forårsaker en bråstopp av det roterende tilbehøret som i sin tur tvinger det elektriske håndverktøyet i motsatt retning av tilbehørets rotasjon ved fastkjøringspunktet.

For eksempel: Hvis en slipeskive setter seg fast i arbeidsstykket, kan kanten av slipeskiven få tak i arbeidsstykket og forårsake at slipeskiven graver seg ned og kastes opp. Slipeskiven kastes sannsynligvis mot eller bort fra brukeren, avhengig av rotasjonsretningen på slipeskiven når det setter seg fast. Slipeskiver kan også gå i stykker under disse omstendigheter.

Kast er resultatet av at det elektriske håndverktøyet brukes feil, til feil formål eller under feil forhold. Dette kan unngås ved å ta visse forhåndsregler: Se nedenfor!

- a) Hold godt fast i det elektriske håndverktøyet, og hold armene og kroppen slik at du kan parere kast. Bruk alltid hjelpehåndtaket hvis det finnes, for maksimal kontroll over kast eller reaksjonene på vrilmomentet under oppstart. Kast eller reaksjoner på vridmomentet kan kontrolleres av brukeren hvis nødvendige forhåndsregler følges.
- b) Plasser aldri hånden nær det roterende tilbehøret. Tilbehøret kan få et kast over hånden.
- c) Still deg ikke i det området der det elektriske håndverktøyet kan tenkes å havne hvis det inntreffer et kast. Kast driver verktøyet i motsatt retning av tilbehørets rotasjon ved fastkjøringspunktet.
- d) Vær ekstra forsiktig når du bearbeider hjørner, skarpe kanter etc. Unngå å stusse med og sette fast tilbehøret. Hjørner, skarpe kanter og stussing har en tendens til å sette fast det roterende tilbehøret, og å forårsake kast eller at du mister kontrollen over verktøyet.
- e) Monter aldri fast et sagblad med sagkjede for trebearbeiding eller et tannet sagblad. Slike blad forårsaker frekvente kast, og gjør at du mister kontrollen.

Sikkerhetsadvarsler spesielt for sliping og kapping med kappeskive

- a) Bruk kun skivetyper som er anbefalt for det elektriske håndverktøyet, og en spesiell beskyttelseshette beregnet for den valgte kappeskiven. Skiver, som ikke er beregnet for det elektriske håndverktøyet kan ikke beskyttes skikkelig, og det kan være farlig.
- b) Beskyttelseshetten skal monteres på det elektriske håndverktøyet på en sikker måte og innstilt for maksimal sikkerhet, slik at brukeren blir utsatt for så liten del av skiven som mulig.
- c) Skivene må kun brukes til de anbefalte arbeidsmomentene. For eksempel: Slip ikke med siden av en kappeskive. Kappeskiver er beregnet for sliping med kanten. Utsettes de for krefter fra siden, kan de splittes.
- d) Bruk alltid uskadde skiveflenser i riktig størrelse og form, for den skiven du har valgt. Riktige skiveflenser støtter skiven og minsker risikoen for at den skal gå i stykker. Flenser for kappeskiver, kan være forskjellige fra de som brukes for slipeskiver.
- e) Bruk aldri nedslitte skiver fra et større elektrisk håndverktøy. Skiver beregnet for større elektriske håndverktøy, passer ikke for det turtall som mindre verktøy har og det kan sprekke.

Ytterligere sikkerhetsadvarsler spesielt for kapping med kappeskive

- a) Press ikke kappeskiven eller legg for mye trykk på den. Prøv ikke å kappe for dypt. Overbelastning av skiven, øker trykket og sjansene for at skiven kan vris eller sette seg fast i snittet, og risikoen for kast eller at skiven går i stykker.
- b) Still deg aldri i linje med eller bak den roterende skiven. Når skiven ved bruk beveger seg bort fra deg, kan et kast drive den roterende skiven og det elektriske håndverktøyet direkte mot deg.
- c) Når skiven setter seg fast eller hvis du av en eller annen grunn vil avbryte en kapping, så skru av det elektriske håndverktøyet, og hold det stille, til skiven har stoppet helt. Prøv aldri å fjerne kappeskiven fra sporet mens den er i bevegelse fordi kast da kan inntreffe. Undersøk og gjennomfør nødvendige tiltak for å minimere risikoen for at kappeskiven kan sette seg fast.
- d) Start ikke kappingen igjen med skiven i arbeidsstykket etter et stopp. La skiven nå fullt turtall først og for den deretter forsiktig i kappesporet. Skiven kan sette seg fast, vandre opp fra kappesporet eller forårsake kast hvis kappingen startes opp igjen i arbeidsstykket.
- e) Støtt store skiver eller andre store arbeidsstykker for å minimere risikoen for fastkjøring eller kast. Store skiver har en tendens til å bue seg av sin egen vekt. Støtte må plasseres under skiven av kappesporet og nær kanten på arbeidsstykket på begge sider av kappeskiven.
- f) Vær ekstra forsiktig ved innstikkskapping i vegger eller andre gjenstander, der du ikke ser hvor du sager. Den utstikkende sageklingen kan sage i gass- eller vannledninger, strømkabler eller andre gjenstander som kan forårsake kast.

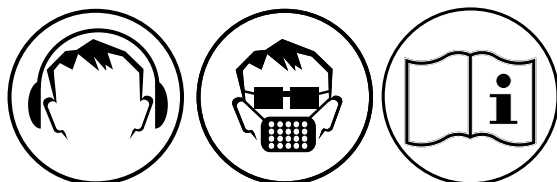
Sikkerhetsadvarsler spesielt for pussing

- a) Bruk ikke for store sliperondeller. Følg produsentens anbefalinger når du velger sliperondeller. Større sliperondeller, som stikker ut utenfor støtterondellen, innebærer risiko for at rondellen slites i stykker, og at det kan inntreffe kast.

Sikkerhetsadvarsler spesielt for stålborsting

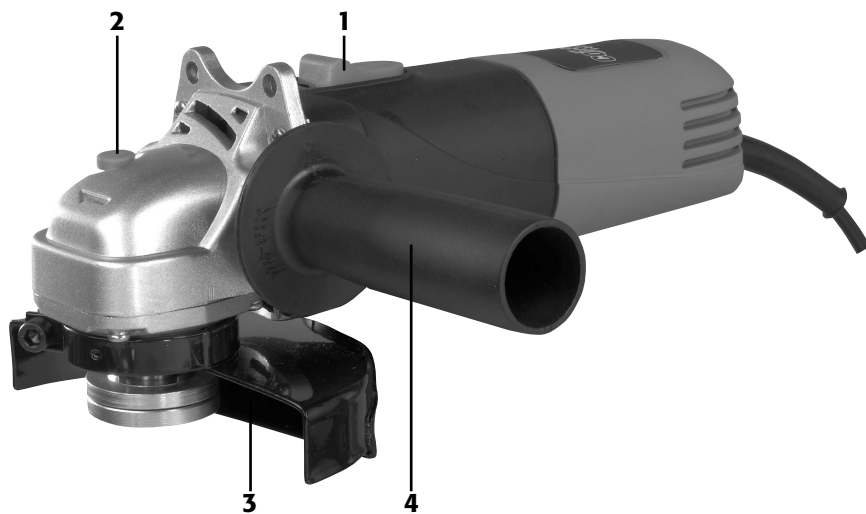
- a) Tenk på at bust løsner fra stålborsterondellen selv ved normal bruk. Press ikke børsterondellen ved å legge for mye trykk på. Løs bust kan enkelt gå igjennom tynne klær eller hud.
- b) Om beskyttelseshetten er anbefalt ved stålborsting, påse at børsterondellen ikke kommer bort i beskyttelseshetten. Vær oppmerksom på at stålborsterondellen kan ekspandere av arbeidsbelastningen eller sentrifugalkraften.

Produktmerking med sikkerhetssymboler



- Bruk alltid hørselvern.
- Bruk alltid vernebrille og støv-/vernemaske.
- Les hele bruksanvisningen før du bruker produktet og spar den for framtidig bruk.

3. Produktbeskrivelse



1. Strømbryter
2. Låseknapp for spindel
3. Beskyttelsesdeksel
4. Sidehåndtak

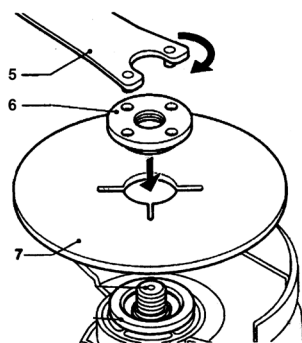
TILBEHØR

Sidehåndtak, nøkkel.

4. Montering

Viktig!

- Dra ut støpselet før all service av maskinen.
- Bruk kun 125 mm kappe- og slipeskiver.
- Trykk inn spindellåsen.
- Demonter låsemutteren (6) med nøkkelen (5).
- Plasser skiven (7) på flensen.
- Sett tilbake låsemutteren (6), og dra den til.
- Slipp spindellåsen og kontroller at skiven roterer fritt.



OBS! Før slipemaskinen startes, må det kontrolleres at slipeskiven er riktig montert og at låsemutteren er festet. Juster beskyttelsesdekselets posisjon etter behov. Sjekk slipeskivens tilstand regelmessig. Skadet eller sprukket skive må skiftes ut.

Montering av sidehåndtak

Håndtaket kan monteres på begge sidene av maskinen. Skru inn den gjengede tappen på ønsket side av spindelhuset og dra til.

5. Bruk

Til- og frakobling

Start: Skyv strømbryteren framover.

Stopp: Trykk inn den bakerste delen av strømbryteren.

6. Vedlikehold og reparasjon

- Hold alltid ventilasjonsåpningene frie for spon og støv.
- Rengjør maskinen regelmessig med en lett fuktet klut. Unngå sterke rengjøringsmidler og løsemidler.

7. Feilsøkingsskjema

Problem	Mulig årsak	Tiltak
Maskinen går ikke.	Ingen strøm.	Kontroller at uttaket er strømførende.
	Slitte kullbørster.	Kontakt forhandler ved feil på motor eller det elektriske.
	Kortslutning.	
	Feil på strømbryteren.	
Maskinen går sakte.	Sløvt eller skadet verktøy.	Slip eller skift ut verktøy.
	For lavt turtall.	Ikke mat så hardt.
	Motoren er overopphetet.	
Maskinen har ulyd.	Mekanisk hindring.	Kontakt forhandler ved feil på motor eller det elektriske.
	Kabel er delvis kortsluttet.	
Sterke vibrasjoner.	Verktøyet er ikke skikkelig festet.	Dra til festemutter for verktøy og påse at verktøy er riktig montert.
Gnistdannelse i motoren.	Kullbørstene sitter fast.	Kontakt forhandler ved feil på motor eller det elektriske.
	Kabelen er kortsluttet.	
	Kollektoren er full av støv.	

8. Avfallshåndtering

Når du skal kaste dette produktet, skal det skje i henhold til gjeldende lokale forskrifter. Dersom du er usikker på reglene, kontakt de lokale myndigheter for mer informasjon.

9. Spesifikasjoner

Spenning:	230V AC, 50Hz
Effekt:	860 W
Turtall (ubelastet):	11000 o/min
Skive:	Ø 125 mm
Spindelgंगा	M14
Lyd:	L_{PA} 94,7 dB(A) L_{WA} 107,7 dB(A)
Vibrasjon:	3,3 m/s ²
Vekt:	2,3 kg (uten slipeskive)

Sisällysluettelo

Yleisiä turvallisuusohjeita	28
Hiontaa, puhdistusta, harjausta ja katkaisua koskevia turvallisuusohjeita.....	30
Tuotekuvaus.....	35
Asennus	36
Käyttö	37
Huolto ja ylläpito.....	37
Vianhakutaulukko	37
Kierrätys	38
Tekniset tiedot	38

1. Yleisiä turvallisuusohjeita

Varoitus! Lue kaikki ohjeet. Seuraavien ohjeiden noudattamatta jättäminen saattaa johtaa sähköiskuun, tulipaloon ja/tai vakavaan onnettomuuteen. Varoitustekstien termi ”sähkökäyttöinen käsityökalu” tarkoittaa sinun verkkovirralla tai paristoilla/akulla toimivaa käsityökaluasi.

SÄÄSTÄ NÄMÄ OHJEET.

1) Työtila

- a) **Pidä työtilat puhtaina ja hyvin valaistuin.** Täynnä tavaraa olevat ja pimeät tilat ovat avoin kutsu onnettomuudelle.
- b) **Älä käytä sähkökäyttöisiä käsityökaluja räjähdysriskissä ympäristössä, kuten helposti syttyvien nesteiden, kaasujen tai pölyn lähellä.** Sähkökäyttöiset käsityökalut muodostavat kipinöitä, jotka saattavat sytyttää pölyn tai höyryt.
- c) **Pidä lapset ja vierailijat loitolla, kun käytät sähkökäyttöisiä käsityökaluja.** Häiriötekijät saattavat johtaa laitteen hallinnan menettämiseen.

2) Sähköturvallisuus

- a) **Sähkökäyttöisen käsityökalun pistokkeen tulee sopia pistorasiaan. Älä muuta pistoketta millään tavalla. Älä käytä adapteria maadoitettujen sähkökäyttöisten sähkötyökalujen kanssa.** Pistokkeet, joita ei ole muutettu sekä sopivat pistorasiat pienentävät sähköiskun vaaraa.
- b) **Vältä koskettamasta maadoitettuja esineitä, kuten putkia, lämpöpattereita, hellaa tai jääkaappia.** Sähköiskun riski kasvaa, mikäli kehosi on maadoitettu.
- c) **Älä altista sähkökäyttöistä käsityökalua sateelle, äläkä käytä sitä kosteissa olosuhteissa.** Veden joutuminen sähkökäyttöiseen käsityökaluun lisää sähköiskun vaaraa.
- d) **Käsittele sähköjohtoa varoen. Älä käytä sähköjohtoa laitteen kantamiseen, äläkä irrota pistoketta pistorasiasta johdosta vetämällä. Älä altista virtajohtoa kuumuudelle, öljyille, teräville reunoille tai liikkuville osille.** Vioittuneet tai sotkeutuneet virtajohdot lisäävät sähköiskun vaaraa.
- e) **Kun käytät sähkökäyttöistä käsityökalua ulkona, käytä ainoastaan ulkokäyttöön sopivia jatkojohtoja.** Ulkokäyttöön sopivan jatkojohdon käyttäminen pienentää sähköiskun vaaraa.

3) Oma turvallisuutesi

- a) **Ole huolellinen ja käytä tervettä järkeä kun työskentelet sähkökäyttöisellä käsityökalulla. Älä käytä sähkökäyttöistä käsityökalua, mikäli olet väsynyt tai huumeiden, lääkkeiden tai alkoholin vaikutuksen alaisena.** Lyhyenkin hetken kestävä tarkkaavaisuuden herpaantuminen saattaa johtaa vakavaan loukkaantumiseen.

- b) **Käytä suojavarusteita. Käytä aina suojalaseja.** Suojavarusteiden, kuten hengityssuojaimen, liukuestekenkien, kypärän ja kuulosuojaimien käyttäminen vähentää loukkaantumisvaaraa.
- c) **Vältä tahatonta käynnistystä. Varmista, että virtakytkin on asennossa ”OFF” ennen kuin liität pistokkeen seinäpistorasiaan.** On äärimmäisen vaarallista kantaa sähkökäyttöistä käsityökalua sormi liipaisimella tai liittää sähkökäyttöinen käsityökalu pistorasiaan virtakytkimen ollessa ”ON”-asennossa.
- d) **Poista kaikki huoltotyökalut/avaimet ennen kuin käynnistät sähkökäyttöisen käsityökalun.** Sähkökäyttöisen käsityökalun liikkuvan osan päälle unohdettu työkalu saattaa johtaa onnettomuuteen.
- e) **Älä kurota liian kauas. Varmista, että työasentosi on tasapainoinen työn jokaisessa vaiheessa.** Näin olet paremmin varustautunut mahdollisen onnettomuuden sattuessa.
- f) **Käytä sopivia vaatteita. Älä käytä löysyä vaatteita tai koruja. Pidä hiukset, vaatteet ja käsinneet loitolla liikkuvista osista.** Löysät vaatteet, korut tai pitkät hiukset saattavat juuttua liikkuviin osiin.
- g) **Jos käytössäsi on pölynpoistojärjestelmä, käytä sitä.** Näiden apuvälineiden käyttö saattaa vähentää pölyyn liittyviä vaaroja.

4) Sähkökäyttöisten käsityökalujen käyttäminen ja huoltaminen

- a) **Älä pakota sähkökäyttöistä käsityökalua. Käytä sähkökäyttöistä käsityökalua, joka soveltuu suunnittelemaasi työtehtävään.** Sopiva sähkökäyttöinen käsityökalu tekee työn paremmin ja turvallisemmin oikealla syöttönopeudella.
- b) **Älä käytä sähkökäyttöistä käsityökalua, mikäli virtakytkin ei käynnistä ja sammuta laitetta.** Kaikki sähkökäyttöiset käsityökalut, joita ei voida hallita virtakytkimellä, ovat vaarallisia ja ne tulee korjata.
- c) **Irrota pistoke pistorasiasta ennen kuin teet sähkökäyttöiseen käsityökaluun säätöjä tai ennen kuin vaihdat sen varusteita tai ennen kuin asetat sen säilytykseen.** Nämä ennaltaehkäisevät toimenpiteet vähentävät sähkökäyttöisen käsityökalun tahatonta käynnistymistä.
- d) **Säilytä sähkökäyttöisiä käsityökaluja lasten ulottumattomissa. Älä luovuta sähkökäyttöistä käsityökalua henkilöille, jotka eivät tunne sitä tai sen käyttöohjetta.** Sähkökäyttöiset käsityökalut ovat vaarallisia tottumattomien käyttäjien käsissä.
- e) **Huolla sähkökäyttöisiä käsityökaluja. Tarkasta, että säädöt ovat kunnossa, että liikkuvat osat liikkuvat esteettä, että osat ovat ehjiä, ja että sähkökäyttöisessä käsityökalussa ei ole muita seikkoja, jotka vaikuttavat laitteen toimintaan. Jos jokin osa on vioittunut, se tulee korjata ennen käyttöä.** Monet onnettomuudet johtuvat väärin hoidetuista sähkökäyttöisistä käsityökaluista.

- f) **Pidä työkalut puhtaina ja terävinä.** Terätyökalun hallinta on helpompaa, kun se on oikein hoidettu ja sen terät ovat teräviä.
- g) **Käytä sähkökäyttöistä käsityökalua, sen varusteita tms. ohjeiden mukaisesti ja sellaisella tavalla, joka sopii kyseiselle sähkökäyttöiselle käsityökalulle ja ota myös huomioon työskentelyolosuhteet ja suoritettava työ.** Sähkökäyttöisen käsityökalun käyttäminen muihin kuin sille tarkoitettuihin työtehtäviin saattaa johtaa vaaratilanteeseen.

5) Huolto

- a) **Laitteen saa huoltaa ja korjata ainoastaan ammattihenkilö ja huollossa tulee käyttää ainoastaan alkuperäisosa.** Näin taataan sähkökäyttöisen käsityökalun turvallisuus.

2. Hiontaa, puhdistusta, harjausta ja katkaisua koskevia turvallisuusohjeita

- a) **Tämä sähkökäyttöinen käsityökalu on tarkoitettu hiontaan, puhdistukseen, harjaukseen ja katkaisuun.** Lue kaikki laitteen mukana tulevat varoitukset, ohjeet, kuvitukset ja tekniset tiedot. *Ohjeiden noudattamatta jättäminen saattaa johtaa sähköiskuun, tulipaloon tai vakavaan loukkaantumiseen.*
- b) **Kiillotusta ei suositella tehtäväksi tällä koneella.** *Työt, joita ei ole tarkoitettu suoritettavaksi tällä laitteella, saattavat aiheuttaa vaaratilanteen tai käyttäjän loukkaantumisen.*
- c) **Käytä ainoastaan valmistajan hyväksymiä ja suosittelemia tarvikkeita.** *Vaikka varuste voidaan asentaa laitteeseen, sen käyttö ei silti välttämättä ole turvallista.*
- d) **Varusteen ilmoitetun kierrosnopeuden tulee vastata vähintään sähkökäyttöisen käsityökalun suurinta kierrosnopeutta.** *Varusteet, jotka pyörivät niiden suurinta sallittua kierrosnopeutta nopeammin, saattavat vahingoittaa ja hajota pieniin osiin.*
- e) **Varusteen ulkohalkaisija ja paksuus ei saa ylittää sähkökäyttöisen käsityökalun ilmoitettu kapasiteettia.** *Liian ison varusteen käyttäminen tekee laitteen käsittelystä vaikeaa ja heikentää turvallisuutta.*
- f) **Laikkojen, laippojen, tukilaikkojen tms. akselin tulee sopia laitteen karaan, jotta laitteen käsittely on turvallista.** *Varusteet, joiden kiinnitysreiät eivät sovi asennettuun varusteeseen tärisevät voimakkaasti, käyvät epätasaisesti ja saattavat johtaa laitteen hallinnan menettämiseen.*

- g) **Älä käytä viallisia varusteita. Tarkasta varusteet: Hiomalaikoissa ei saa olla irrallisia osasia tai halkeamia, tukilaikoissa ei saa olla halkeamia, koloja tai kulumaa, teräslankaharjoissa ei saa olla irrallisia tai vioittuneita harjaksia.** *Mikäli sähkökäyttöinen laite tai jokin varuste putoaa, varmista etteivät ne ole vioittuneet. Tarkasta ja asenna varuste, sijoitu koneen vaara-alueen ulkopuolelle (koskee myös sivullisia) ja käytä laitetta täysillä kierroksilla yhden minuutin ajan. Vioittunut varuste hajoaa yleensä testin aikana.*
- h) **Käytä henkilökohtaisia suojavarusteita. Käytä kasvosuojusta tai suojalaseja koneen käyttötavasta riippuen. Käytä tarvittaessa sellaisia suojavarusteita (kasvo- ja kuulosuojain, käsineet ja työesiliina), jotka suojaavat työkappaleesta irtoavilta pieniltä hiontakappaleilta ja paloilta.** *Silmäsuojuksen tulee suojata lentäviltä osilta, joita syntyy eri työvaiheissa. Hengityssuojaimen tulee suodattaa työssä syntyvät hiukkaset. Pitkäaikainen oleilu meluisassa ympäristössä saattaa aiheuttaa kuulovaurioita.*
- i) **Pidä vierailijat riittävän kaukana työpisteestä. Kaikkien työpisteessä oleskelevien tulee käyttää henkilökohtaisia suojavarusteita.** *Työkappaleesta tai viallisesta varusteesta lentävät lastut saattavat aiheuttaa vahinkoa myös työpisteen ulkopuolella.*
- j) **Pidä kiinni ainoastaan laitteen eristetyistä pinnoista, kun työskentelet alueilla, jossa laikka voi joutua kosketuksiin piilossa olevien kaapeleiden tai laitteen virtajohdon kanssa.** *Jos laikka joutuu kosketuksiin virtaa johtavan kaapelin kanssa, laitteen metalliosat saattavat tulla jännitteisiksi, mikä aiheuttaa käyttäjälle sähköiskun vaaran.*
- k) **Sijoita virtajohto siten, että se ei joudu pyörivän varusteen läheisyyteen.** *Mikäli menetät laitteen hallinnan, johto saattaa katketa tai jumittua ja kätesi saattaa joutua pyörivään varusteeseen.*
- l) **Älä laske sähkökäyttöistä käsityökalua käsistäsi ennen kuin se on lakannut kokonaan pyörimästä.** *Pyörivä varuste saattaa tarttua alustaan ja aiheuttaa laitteen hallitsemattoman liikkumisen.*
- m) **Älä käytä sähkökäyttöistä käsityökalua samanaikaisesti kun annat sitä.** *Tahaton kosketus pyörivään varusteeseen saattaa aiheuttaa laitteen juuttumisen vaatteisiin ja käyttäjään.*
- n) **Puhdista moottorin ilmastointiaukot säännöllisesti.** *Moottorin puhallin kerää pölyä, joka kerääntyy kotelon alle. Laitteeseen kerääntyvä metallijäte saattaa aiheuttaa turvallisuusriskin.*
- o) **Älä käytä sähkökäyttöistä käsityökalua helposti syttyvien materiaalien läheisyydessä.** *Kipinöinti saattaa aiheuttaa näiden materiaalien syttymisen.*
- p) **Älä käytä varusteita, jotka vaativat jäähdytysnesteitä.** *Veden tai muiden jäähdytysnesteiden käyttö saattaa johtaa hengenvaaralliseen sähköiskuun.*

Takapotku ja sitä koskevat varoitukset

Takapotku on äkillinen ilmiö, joka tapahtuu silloin, kun laikka, tukilaikka, harja tai jokin muu varuste juuttuu äkillisesti. Puristuminen tai juuttuminen aiheuttaa pyörivän varusteen nopean pysähtymisen, mikä johtaa siihen, että sähkökäyttöinen käsityökalu muuttaa äkillisesti liikesuuntaa varusteen pyörimissuunnan vastaiseksi.

Esimerkki: hiomalaikka jumittuu tai puristuu työkappaleeseen, mikä saattaa aiheuttaa sen, että hiomalaikan reuna osuu työkappaleeseen ja aiheuttaa sen, että hiomalaikka kaivautuu työkappaleeseen tai lennähtää ylöspäin. Hiomalaikka lennähtää joko pois päin käyttäjältä tai kohti käyttäjää riippuen hiomalaikan pyörimissuunnasta sen juuttuessa. Hiomalaikka voi myös hajota tietyissä tapauksissa.

Takapotkun riski kasvaa, jos sähkökäyttöistä käsityökalua käytetään väärällä tavalla, väärään tarkoitukseen tai väärissä olosuhteissa, mutta se voidaan välttää noudattamalla alla olevia turvallisuusohjeita.

- a) Pidä tukevasti kiinni sähkökäyttöisestä käsityökalusta ja pidä käsiä ja vartaloa siten, että pystyt reagoimaan mahdolliseen takapotkuun. Käytä aina laitteen mahdollista apukahvaa, sillä sen käyttäminen lisää laitteen hallittavuutta takapotkun tai käynnistyessä tapahtuvan nykäyksen aikana. Takapotku tai käynnistyksessä tapahtuva vääntömomentin nykäisy voidaan hallita paremmin, jos käyttäjä noudattaa turvallisuusohjeita.
- b) Älä sijoita käsiäsi koskaan pyörivän varusteen läheisyyteen. Laite saattaa lennähtää kädestäsi.
- c) Älä asetu sille paikalle, jonne sähkökäyttöinen käsityökalu todennäköisesti lentää takapotkun sattuessa. Työkalu lentää takapotkun vaikutuksesta varusteen pyörimissuuntaan nähden vastakkaiseen suuntaan juuttumispiteestä.
- d) Noudata erityistä varovaisuutta kun työskentelet kulmien, terävien reunojen tms. kanssa. Varusteen kimpoaminen ja juuttuminen. Kulmat, terävät reunat ja kimpoaminen saattavat aiheuttaa pyörivän varusteen juuttumisen sekä takapotkun tai työkalun hallinnan menettämisen.
- e) Älä asenna puun työstöön sahanterää, jossa on teräketju tai sahanterää, jossa on hampaat. Tällaiset terät aiheuttavat usein takapotkun ja laitteen hallinnan menettämisen.

Katkaisulaikalla tapahtuvaa hiontaa ja katkaisua koskevia turvallisuusohjeita

- Käytä ainoastaan sähkökäyttöiseen käsityökaluun sopivia laikkatyyppejä ja käyttämäsi laikkaan sopivaa laikansuojusta. Laikkoja, joita ei ole tarkoitettu käsikäyttöisille sähkötyökaluille, ei voida suojata kunnolla, ja niiden käyttö voi olla vaarallista.
- Laikan suojus tulee asentaa sähkökäyttöiseen käsityökaluun turvallisella tavalla ja siten, että suojus antaa parhaan mahdollisen suojan siten, että käyttäjä altistuu mahdollisimman pienelle osalle laikkaa. Laikan suojus suojaaa käyttäjää viallisilta laikoilta ja tahattomalta kontaktilta laikan kanssa.
- Laikkoja saa käyttää ainoastaan niille tarkoitettuihin työtehtäviin. Esimerkki: Älä hio laikan sivulla. Hio katkaisulaikan kehällä. Laikka saattaa hajota, mikäli siihen kohdistuu painetta sivulta.
- Käytä aina ehjiä sekä valitsemaasi laikkaan sopivia oikean kokoisia ja muotoisia levylaippoja. Sopiva laippa tukee laikkaa ja vähentää se hajoamisriskiä. Katkaisulaikkojen laipat saattavat erota hiomalaikkojen laipoista.
- Älä käytä suuremmissa sähkökäyttöisessä käsityökalussa käytettyjä kuluneita laikkoja. Suurempiin sähkökäyttöisiin käsityökaluihin tarkoitetut laikat eivät kierrosluvun takia sovellu pienempiin laitteisiin, vaan ne saattavat hajota.

Erityisesti katkaisulaikkaa koskevia turvallisuusohjeita

- Älä pakota katkaisulaikkaa, älä kohdista siihen liikaa painetta. Älä yritä leikata liian syvälle. Laikan ylikuormitus lisää painetta. Laikalla on myös suurempi riski taittua tai juuttua leikkauskohtaan. Myös takapotkun ja laikan hajoamisen riski kasvaa.
- Älä seiso linjassa pyörivän laikan kanssa. Kun laikka käytön aikana liikkuu pois päin käyttäjästä, takapotku saattaa heittää pyörivän laikan ja sähkökäyttöisen käsityökalun suoraan käyttäjää kohti.
- Jos laikka juuttuu tai jos jostain syystä haluat keskeyttää katkaisun, sammuta sähkökäyttöinen käsityökalu ja pidä siitä kiinni kunnes se on täysin pysähtynyt. Älä yritä irrottaa katkaisulaikkaa leikkausurasta laikan pyöriessä, sillä se saattaa aiheuttaa takapotkua. Suunnittele työ huolella ja noudata riittäviä turvallisuusohjeita pienentääksesi laikan jumittumisen riskiä.
- Älä käynnistä sähkökäyttöistä käsityökalua laikan ollessa kiinni työkappaleessa. Anna laikan kiihtyä täysin kierroksille ja aloita leikkaaminen varovasti leikkauskohdasta. Laikka saattaa juuttua, liikkua ylös leikkauskohdassa tai aiheuttaa takapotkun, mikäli laite käynnistetään laikan ollessa leikkauskohdassa.
- Tue suuria levyjä ja työkappaleita, niin laikan juuttumisen ja takapotkun riski pienenee. Suurilla levyillä on taipumus taipua omasta painostaan. Tuen tulee olla levyn alla leikkauskohdan alla sekä työkappaleen reunojen lähellä leikkauskohdan kummallakin puolella.
- Ole erityisen tarkkana, kun työstät seinä tai muita kohteita, joita et näe. Ulostuleva terä saattaa leikata kaasu- tai vesiputkia, sähköjohtoja tai muita esineitä, jotka saattavat aiheuttaa takapotkun.

Erityisesti puhdistamista koskevia turvaohjeita

- a) Älä käytä liian suuria hiomalaikkoja. Noudata valmistajan suosituksia hiomalaikkaa valitessasi. Suuret hiontalaikat, jotka pistävät ulos tukilaikasta lisäävät rikkikulumisen vaaraa ja saattavat aiheuttaa laikan juuttumisen, hajoamisen tai takapotkun.

Erityisesti teräsharjausta koskevia turvaohjeita

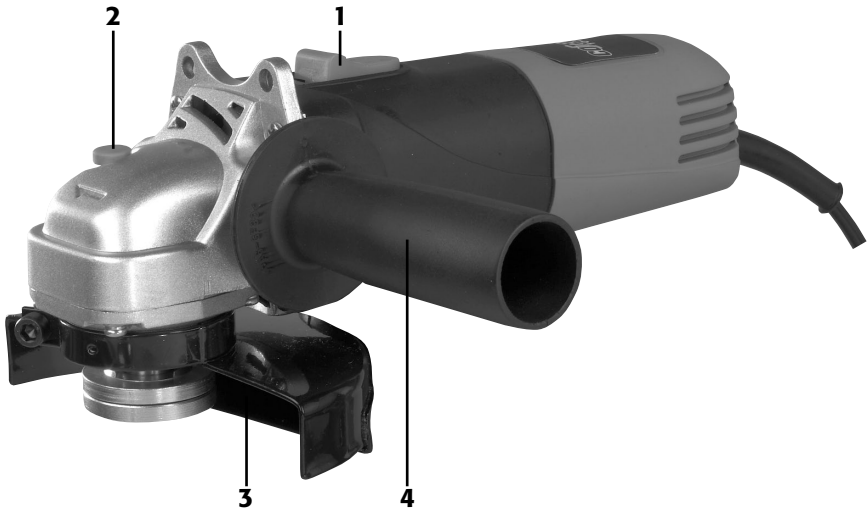
- a) Ota huomioon, että teräsharjasta irtoaa harjaksia myös normaalissa käytössä. Älä pakota harjalaikkaa kohdistamalla siihen liikaa painetta. Irralliset harjat saattavat helposti läpäistä ohuita vaatteita tai ihon.
- b) Mikäli teräsharjauksessa suositellaan laikansuojusta, varmista, että teräsharja ei kosketa laikan suojukseen. Teräsharjalaikka saattaa laajentua kuormituksen tai keskipakoisvoiman vaikutuksesta.

Tuotteen merkinnät ja turvallisuussymbolit



- Käytä kuulosuojaimia.
- Käytä visiiriä tai suojalaseja.
- Käytä hengityssuojainta.
- Lue käyttöohje huolellisesti ennen käyttöä ja säilytä se vastaisuuden varalle.

3. Tuotekuvaus



1. Virtakytkin
2. Karan lukituspainike
3. Laikan suojus
4. Sivukahva

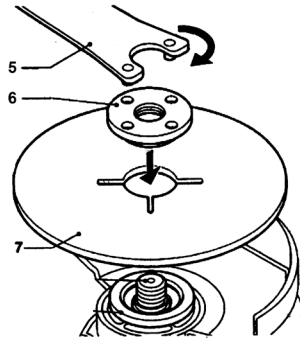
TARVIKKEET

Sivukahva, avain.

4. Asennus

Tärkeää!

- Poista pistoke pistorasiasta ennen laitteen huoltoa.
- Käytä ainoastaan 125 mm:n katkaisu- ja hiontalaikkoja.
- Paina karalukkoa.
- Avaa lukkomutteri (6) avaimella (5).
- Aseta laikka (7) laippaan.
- Laita lukkomutteri (6) takaisin ja kiristä se.
- Päästä karalukko ja varmista, että laikka pyörii esteettä.



HUOM.! Varmista ennen laitteen käynnistämistä, että laikka on asennettu oikein ja että lukkomutteri on kiristetty. Säädä laikan suojusta tarvittaessa. Tarkasta hiontalaikan kunto säännöllisesti. Vaihda vioittuneet ja lohjenneet laikat.

Sivukahvan asentaminen

Sivukahva voidaan asentaa laitteen kummallekin puolelle. Ruuvaa kierteinen tappi karan rungon jommalle kummalle puolelle ja kiristä.

5. Käyttö

Käynnistys ja sammutus

Käynnistys: Työnnä virtakytkintä eteenpäin.

Pysäytys: Paina virtakytkimen takaosasta.

6. Huolto ja ylläpito

Pidä moottorin tuuletusaukot puhtaina, poista mahdolliset purut, roskat ym.

Kuivaa ulkopuolelta kevyesti kostutetulla liinalla. Älä käytä liuotainaineita tai hankaavia puhdistusaineita.

7. Vianhakutaulukko

Ongelma	Mahdollinen syy	Toimenpiteet
Laite ei käy.	Ei virtaa.	Varmista, että pistorasiassa on virtaa.
	Kuluneet hiiliharjat.	Ota yhteys myymälään, jos laitteessa on moottori- tai sähkövika.
	Oikosulku.	
	Virtakytkimessä vikaa.	
Laite käy hitaasti.	Tylsä/viallinen työkalu.	Hio tai vaihda terä.
	Liian alhainen kierrosluku.	Älä syötä liian kovaa.
	Moottori on ylikuumentunut	
Epätavallisia ääniä.	Mekaaninen este.	Ota yhteys myymälään, jos laitteessa on moottori- tai sähkövika.
	Käämi osittain oikosulussa.	
Laite tärisee voimakkaasti.	Työkalu on löysästi kiinni.	Kiristä työkalu ja varmista, että se on asennettu oikein.
Moottori kipinöi.	Hiiliharjat juuttuneet.	Ota yhteys myymälään, jos laitteessa on moottori- tai sähkövika.
	Käämi oikosulussa.	
	Kollektori on likainen.	

8. Kierrätys

Kierrätä tuote asianmukaisesti, kun poistat sen käytöstä. Ota yhteys kuntasi jäte-neuvontaan, mikäli olet epävarma.

9. Tekniset tiedot

Nimellisjännite:	230 VAC, 50 Hz
Teho:	860 W
Kuormittamaton kierrosluku:	11000 kierrosta minuutissa
Hiomalaikka:	Ø 125 mm
Karan kierre:	M14
Melutaso:	LPA 94,7 dB(A) LWA 107,7 dB(A)
Tärinä:	3,3 m/s ²
Paino:	2,3 kg (ilman laikkaa)

Declaration of Conformity



Clas Ohlson AB declares that the machines:

30-9315/S1M-KZ5-125B Angle Grinder

Complies with the following Directive:
73/23/EEC amended by 93/68/EEC
89/336/EEC amended by 93/68/EEC
98/37/EC

Insjön, Sweden, April 2006

A handwritten signature in black ink, appearing to read 'Gust Karnberger', written in a cursive style.

G. Karnberger,
President.

Clas Ohlson, 793 85 Insjön, Sweden



SVERIGE

- ORDER** Tel: 0247/444 44 Fax: 0247/445 55
E-post: order@clasohlson.se
- KUNDTJÄNST** Tel: 0247/445 00 Fax: 0247/445 09
E-post: kundtjanst@clasohlson.se
- ÖVRIGT** Tel vxl: 0247/444 00 Fax kontor: 0247/444 25
- INTERNET** www.clasohlson.se
- BREV** Clas Ohlson AB, 793 85 INSJÖN

NORGE

- KUNDETJENESTE** Tel: 23 21 40 00 Fax: 23 21 40 80
E-post: kundetjenesten@clasohlson.no
- ØVRIG** Tel: 23 21 40 05 Fax: 23 21 40 80
- INTERNET** www.clasohlson.no
- POST** Clas Ohlson AS, Postboks 485 sentrum,
0105 OSLO

SUOMI

- ASIAKASPALVELU** Puh: 020 111 2222 Faksi: 020 111 2221
Sähköposti: info@clasohlson.fi
- INTERNET** www.clasohlson.fi
- OSOITE** Clas Ohlson Oy, Yrjönkatu 23 A, 00100 HELSINKI

CLAS OHLSON