

Furniture Set

Art.no 31-1753 Model 701.004.000

Please read the entire instruction manual before using the product and then save it for future reference. We reserve the right for any errors in text or images and any necessary changes made to technical data. In the event of technical problems or other queries, please contact our Customer Services.

Product description

Chair

- A/A1. Sides
- B. Crest rail
- C. Rear leg
- D. Cross stretcher
- E. Back and seat cloth
- F. Short screw and washer
- G. Long screw and washer
- H. Allen key
- I. Saddle washer

Table

- J. Tabletop frame
- K. Glass tabletop
- L. Leg
- M. Leg
- N. Short screw and washer
- O. Long screw and washer
- p. Allen key

Care and maintenance

Wipe the furniture clean using a soft, damp cloth. Never use solvents or abrasive cleaning agents.

Disposal

The product should be disposed of in accordance with local regulations. If you are unsure how to proceed, contact your local council.

Specifications

Table	45 × 45 × 42 cm
Seat height	37 cm

Möbelset

Art.nr 31-1753 Modell 701.004.000

Läs igenom hela bruksanvisningen före användning och spara den sedan för framtida bruk. Vi reserverar oss för ev. text- och bildfel samt ändringar av tekniska data. Vid tekniska problem eller andra frågor, kontakta vår kundtjänst.

Produktbeskrivning

Stol

- A/A1. Sidor
- B. Överkant ryggstöd
- C. Bakkant fot
- D. Mellanrör
- E. Rygg- och sittdel
- F. Liten skruv och bricka
- G. Stor skruv och bricka
- H. Verktyg
- I. Fäste

Bord

- J. Bordsskiva
- K. Glasskiva
- L. Ben
- M. Ben
- N. Liten skruv och bricka
- O. Stor skruv och bricka
- P. Verktyg

Skötsel och underhåll

Använd en mjuk fuktad trasa för att torka av möblerna. Använd aldrig lösningsmedel eller slipande rengöringsmedel.

Avfallshantering

När du ska göra dig av med produkten ska detta ske enligt lokala föreskrifter. Är du osäker på hur du ska gå tillväga, kontakta din kommun.

Specifikationer

Bord	45 × 45 × 42 cm
Stolens sitthöjd	37 cm

Møbelsett

Art.nr. 31-1753 Modell 701.004.000

Les brukerveiledningen grundig før produktet tas i bruk, og ta vare på den for framtidig bruk. Vi reserverer oss mot eventuelle feil i tekst og bilder, samt endringer av tekniske data. Ved tekniske problemer eller spørsmål, ta kontakt med vårt kundesenter.

Produktbeskrivelse

Stol

- A/A1. Vanger
- B. Overkant ryggstøtte
- C. Bakkant fot
- D. Mellomrør
- E. Rygg og sete
- F. Liten skrue og skive
- G. Stor skrue og skive
- H. Verktøy
- I. Feste

Bord

- J. Bordplate
- K. Glassplate
- L. Bein
- M. Bein
- N. Liten skrue og skive
- O. Stor skrue og skive
- P. Verktøy

Stell og vedlikehold

Tørk av møblene med en lett fuktet klut, ved behov. Bruk aldri slipende rengjøringsmidler eller sterke løsemidler.

Avfallshåndtering

Når produktet skal kasseres, må det skje i henhold til lokale forskrifter. Hvis du er usikker, ta kontakt med lokale myndigheter.

Spesifikasjoner

Bord	45 × 45 × 42 cm
Stolens sitteøyde	37 cm

Kalustesarja

Tuoteno 31-1753 Malli 701.004.000

Lue käyttöohje ennen tuotteen käyttöönottoa ja säilytä se tulevaa tarvetta varten. Pidätämme oikeuden tekni-
kisten tietojen muutoksiin. Emme vastaa mahdollisista teksti- tai kuvavirheistä. Jos laitteeseen tulee teknisiä ongelmia, ota yhteys myymälään tai asiakaspalveluun.

Tuotekuvaus

Tuoli

- A/A1. Sivut
- B. Selkänojan yläreuna
- C. Jalan takareuna
- D. Väliputki
- E. Selkä- ja istuinosa
- F. Pieni ruuvi ja aluslaatta
- G. Iso ruuvi ja aluslaatta
- H. Työkalu
- I. Kiinnike

Pöytä

- J. Pöytälevy
- K. Lasilevy
- L. Jalka
- M. Jalka
- N. Pieni ruuvi ja aluslaatta
- O. Iso ruuvi ja aluslaatta
- P. Työkalu

Huolto ja puhdistaminen

Pyyhi huonekalut pehmeällä kostutetulla liinalla. Älä käytä liuotusaineita tai hankaavia puhdistusaineita.

Kierrättäminen

Kierrätä tuote asianmukaisesti, kun poistat sen käytöstä. Tarkempia kierrätysohjeita saat kuntasi jäteneuvonnasta.

Tekniset tiedot

Pöytä	45 × 45 × 42 cm
Tuolin istumakorkeus	37 cm

Möbelset

Art.Nr. 31-1753 Modell 701.004.000

Vor Inbetriebnahme die komplette Bedienungsanleitung durchlesen und aufbewahren. Irrtümer, Abweichungen und Änderungen behalten wir uns vor. Bei technischen Problemen oder anderen Fragen freut sich unser Kundenservice über eine Kontaktaufnahme.

Produktbeschreibung

Stuhl

- A/A1. Seiten
- B. Oberkante Rückenlehne
- C. Hinterkante Fuß
- D. Mittleres Rohr
- E. Rückenlehne und Sitzfläche
- F. Kleine Schraube und Unterlegscheibe
- G. Große Schraube und Unterlegscheibe
- H. Werkzeug
- I. Halterung

Tisch

- J. Tischplatte
- K. Glasplatte
- L. Beine
- M. Beine
- N. Kleine Schraube und Unterlegscheibe
- O. Große Schraube und Unterlegscheibe
- P. Werkzeug

Pflege und Wartung

Die Möbel mit einem weichen, angefeuchteten Tuch reinigen. Zur Reinigung niemals Lösungs- oder Scheuermittel benutzen.

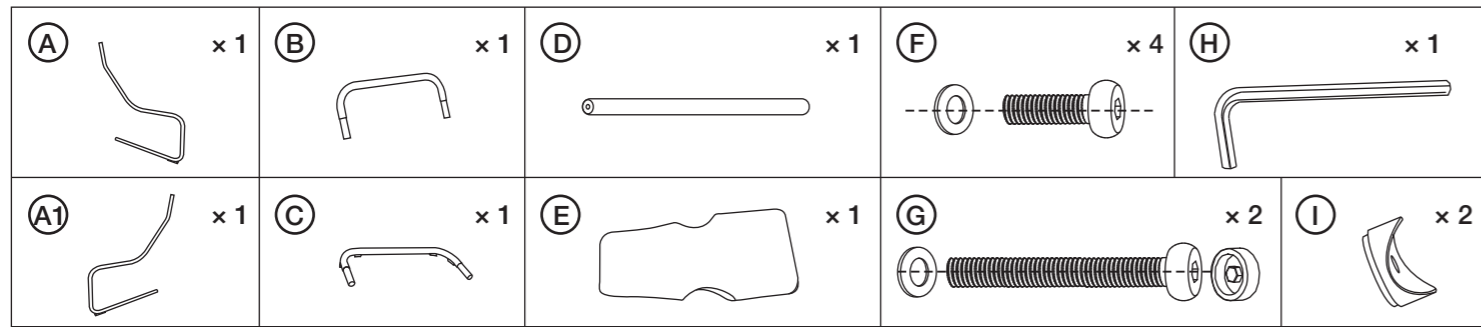
Hinweise zur Entsorgung

Bitte das Produkt entsprechend den lokalen Bestimmungen entsorgen. Weitere Informationen sind von der Gemeinde oder den kommunalen Entsorgungsbetrieben erhältlich.

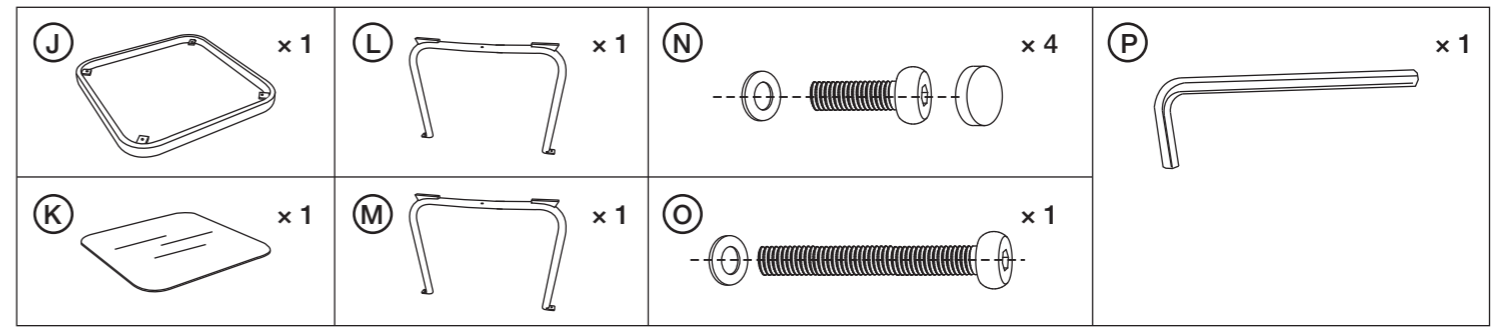
Technische Daten

Tisch	45 × 45 × 42 cm
Sitzhöhe des Stuhls	37 cm

Chair/Stol/Tuoli/Stuhl



Table/Bord/Pöytä/Tisch



Assembly/Montering/Asennus/Montage

