

# Acacia Chair

Art.no 31-1943 Model Oiled

Please read the entire instruction manual before using the product and save it for future reference. We reserve the right for any errors in text or images and any necessary changes made to technical data. If you have any questions concerning technical problems please contact our Customer Services.

- Made only from plantation-grown wood.
- Folding, oil-finished acacia chair.
- Equipped with anti-pinch safety lock.
- Seat height: 45 cm.
- Max load: 110 kg.

**Note:** The chair is equipped with an anti-pinch safety lock to prevent crush injuries. Slide the lock in the direction of the arrow and lift the seat up simultaneously.

## Care and maintenance

- This product was oiled during manufacture.
- Oil the product regularly to keep the wood in good condition.

**Note:** The product must be clean and dry before it is oiled. Use either clear or pigmented wood oil. Always follow the instructions that come with the oil. Regular maintenance of the wood will considerably prolong its life.

## Disposal

This product should be disposed of in accordance with local regulations. If you are unsure how to proceed, contact your local authority.

# Stol Acacia

Art.nr 31-1943 Modell Oljad

Läs igenom hela bruksanvisningen före användning och spara den sedan för framtida bruk. Vi reserverar oss för ev. text- och bildfel samt ändringar av tekniska data. Vid tekniska problem eller andra frågor, kontakta vår kundtjänst.

- Produkten innehåller endast trä från plantageodlad skog.
- Hopfällbar stol i brunoljad akacia.
- Utrustad med spärr för att klämskada ska förhindras.
- Sitthöjd 45 cm.
- Maxbelastning 110 kg.

**Obs!** Stolen har en spärr för att förhindra klämskada vid ofrivillig hopfällning. Skjut låsspärren i pilens riktning och lyft samtidigt sitsen uppåt.

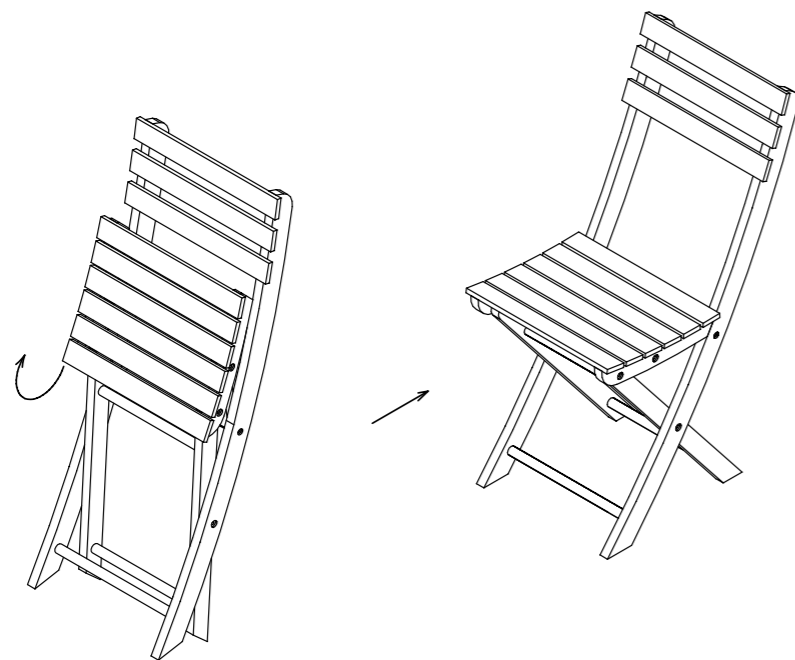
## Skötsel och underhåll

- Produkten är oljad vid tillverkningen.
- Olja produkten regelbundet för att bibehålla ett fullgott skydd.

**Obs!** Produkten ska vara ren och torr innan den oljas. Använd träolja med eller utan pigment. Var alltid noga med att följa instruktionerna som följer med oljan. Vid regelbunden behandling kommer produktens livslängd öka betydligt.

## Avfallshantering

När du ska göra dig av med produkten ska detta ske enligt lokala föreskrifter. Är du osäker på hur du ska gå tillväga, kontakta din kommun.



# Akasiestol

Art. nr. 31-1943 Modell Oljet

Les brukerveiledningen grundig før produktet tas i bruk og ta vare på den for framtidig bruk. Vi reserverer oss mot ev. feil i tekst og bilde, samt forandringer av tekniske data. Ved tekniske problemer eller andre spørsmål, ta kontakt med vårt kundesenter.

- Inneholder kun trevirke fra kunstig plantet skog.
- Sammenleggbar stol i brunoljet akasia.
- Utstyrt med sperre for å hindre klemskader.
- Sittehøyde 45 cm.
- Maksimumsbelastning 110 kg.

**Obs!** Stolen er utstyrt med klemsperre for å hindre uønsket sammenfelling. Skyv låsesperren i pilens retning og løft samtidig setet opp.

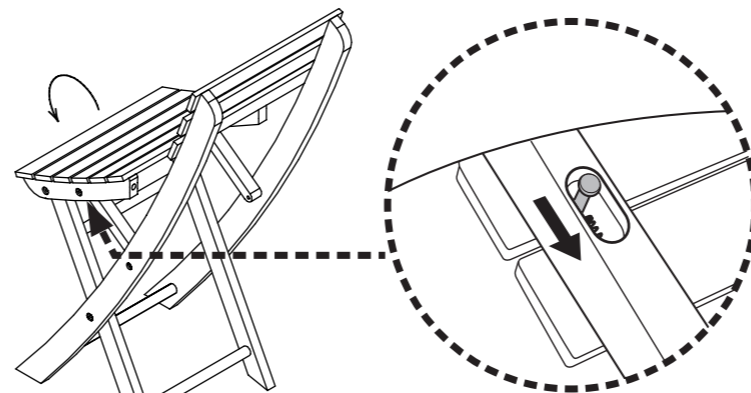
## Stell og vedlikehold

- Produktet er oljet.
- For å opprettholde best mulig beskyttelse av treverket bør den oljes regelmessig.

**Obs!** Påse at produktet er rent og tørt før det settes inn med olje. Bruk treolje med eller uten pigment. Vær alltid nøye med å følge instruksjonene som følger oljen. Produktets levetid økes betraktelig ved regelmessig oljebehandling.

## Avfallshåndtering

Når produktet skal kasseres, må det skje i henhold til lokale forskrifter. Ved usikkerhet, ta kontakt med lokale myndigheter.



Slide the catch in the direction of the arrow whilst lifting up the seat.

Skjut låsspärren i pilens riktning och lyft samtidigt sitsen uppåt.

Skyv låsesperren i pilens retning og løft samtidig setet oppover.

Työnnä lukitsinta nuolen suuntaan ja nosta istuinta samanaikaisesti ylös.

Die Sperre in Pfeilrichtung schieben und gleichzeitig die Sitzfläche hochheben.

# Tuoli

Tuotenumero 31-1943 Malli Öljytty

Lue käyttöohjeet ennen tuotteen käyttöönottoa ja säilytä ne tulevaa tarvetta varten. Pidätämme oikeuden teknisten tietojen muutoksiin. Emme vastaa mahdollisista teksti- tai kuvavirheistä. Jos tuotteeseen tulee teknisiä ongelmia, ota yhteys myymälään tai asiakaspalveluun.

- Valmistettu viljellystä puusta.
- Kokoonlaitettava tuoli ruskeaksi öljyttyä akasiaa.
- Tahattoman kokoonlaitumisen estävä lukitus.
- Istumakorkeus 45 cm.
- Enimmäiskuormitus 110 kg.

**Huom.!** Lukitus estää tuolin tahattoman kokoonlaitumisen. Paina lukitusta nuolen suuntaan ja nosta samalla istuinta ylöspäin.

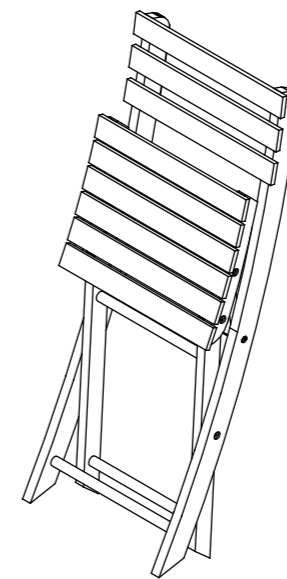
## Puhdistaminen ja huolto

- Tuoli on öljytty tehtaalla.
- Suojaa tuolia öljymällä se säännöllisesti.

**Huom.!** Tuolin on oltava puhdas ja kuiva ennen öljymistä. Käytä väritöntä tai värillistä puuöljyä. Noudata öljyn käyttöohjeita. Säännöllinen öljyminen pidentää tuolin käyttöikää huomattavasti.

## Kierrättäminen

Kierrätä tuote asianmukaisesti, kun poistat sen käytöstä. Tarkempia kierrätysohjeita saat kuntasi jäteneuvonnasta.



# Stuhl Akazie

Art.Nr. 31-1943 Ausführung Geölt

Vor Inbetriebnahme die komplette Bedienungsanleitung durchlesen und aufbewahren. Irrtümer, Abweichungen und Änderungen behalten wir uns vor. Bei technischen Problemen oder anderen Fragen freut sich unser Kundenservice über eine Kontaktaufnahme.

- Das Produkt ist ausschließlich aus Plantagenholz gefertigt.
- Zusammenklappbarer Stuhl aus braun geölter Akazie.
- Mit Riegel zum eines unabsichtlichen Zusammenklappens.
- Sitzhöhe 45 cm.
- Max. Belastung 110 kg.

**Hinweis:** Der Stuhl ist mit einer Sperre zum Verhindern eines unabsichtlichen Zusammenklappens ausgestattet. Die Sperre in Pfeilrichtung schieben und gleichzeitig die Sitzfläche hochheben.

## Pflege und Wartung

- Bei der Herstellung ist das Produkt mit Öl behandelt worden.
- Für eine möglichst lange Lebensdauer, das Produkt regelmäßig einölen.

**Hinweis:** Sicherstellen, dass das Produkt vor dem Ölen sauber und trocken ist. Holzöl mit oder ohne Pigmente verwenden. Bei der Ölbehandlung immer genau die beiliegenden Anweisungen befolgen. Bei regelmäßiger Behandlung verlängert sich die Lebensdauer des Produkts beträchtlich.

## Hinweise zur Entsorgung

Bitte das Produkt entsprechend den lokalen Bestimmungen entsorgen. Weitere Informationen sind von der Gemeinde oder den kommunalen Entsorgungs-betrieben erhältlich.

Max. load 110 kg

Max.vikt 110 kg

Maks.vekt 110 kg

Enimmäispaino 110 kg

Max. Tragfähigkeit 110 kg

