

SEVERIN

Gebrauchsanweisung	Barbecue allgemein (D)
Instructions for use	Barbecue grill (GB)
Mode d'emploi	Barbecue-grill (F)
Gebruiksaanwijzing	Barbecuegrill (NL)
Instrucciones de uso	Grill Asador (E)
Manuale d'uso	Barbecue grill (I)
Brugsanvisning	Barbecue grill (DK)
Bruksanvisning	Barbecue grill (S)
Käyttöohje	Barbecuegrilli (FIN)
Instrukcja obsługi	Grill typu „Barbecue” (PL)
Οδηγίες χρήσεως	Ψησταριά (GR)
Руководство по эксплуатации	Гриль-барбекю (RUS)

Lieber Kunde!

Sie haben sich für ein SEVERIN-Qualitätsprodukt entschieden, vielen Dank für Ihr Vertrauen!

Seit 1952 werden Elektrogeräte der Marke SEVERIN produziert. Durch diese jahrzehntelange Erfahrung und mehrere modernste Produktionsstätten wird der hohe Qualitätsstandard der Produkte garantiert.

Mit über 160 verschiedenen Produkten bietet SEVERIN wie kaum ein anderer Hersteller dieser Branche ein nahezu komplettes Sortiment im Bereich Elektrokleingeräte an.

So umfasst das SEVERIN-Sortiment neben den traditionellen Küchengeräten wie Kaffeeautomaten, Toaster, Kochplatten oder Waffelautomaten auch vielseitige Grillgeräte, Produkte für die Haarpflege sowie verschiedene Heizgeräte und Ventilatoren.

Jedes Gerät, das die Marke SEVERIN trägt, wurde mit Sorgfalt hergestellt und geprüft.

Bitte lesen Sie diese Gebrauchsanweisung sorgfältig durch, bevor Sie Ihr Gerät in Betrieb nehmen.

Wir wünschen Ihnen an Ihrem SEVERIN-Gerät viel Freude!

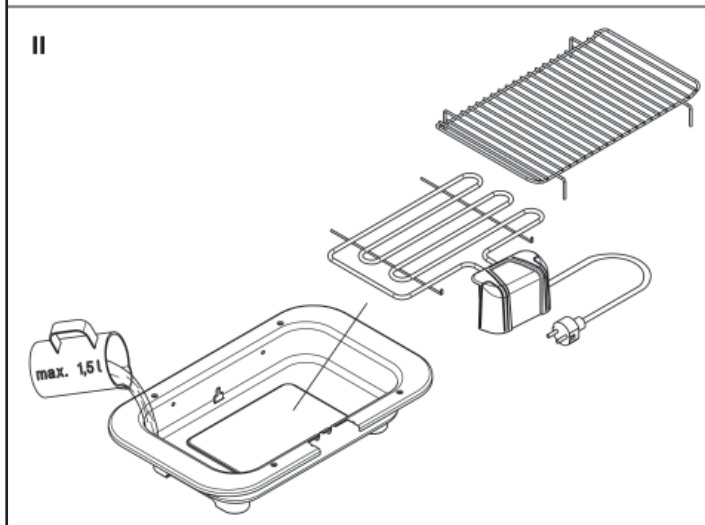
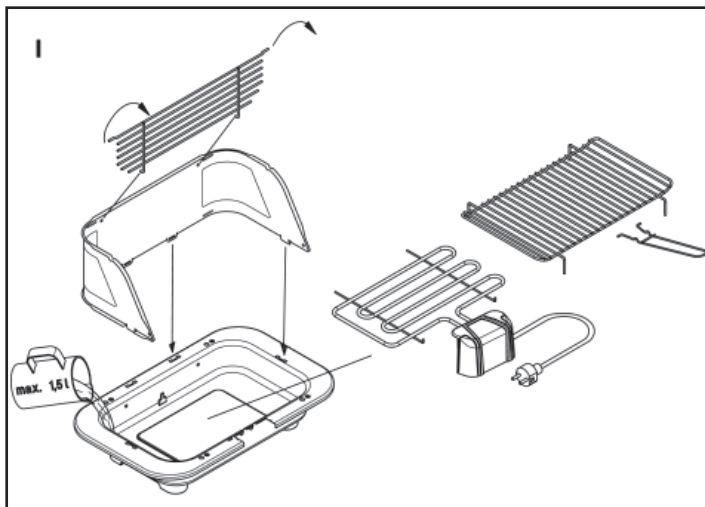
**Geschäftsleitung und Mitarbeiter
der SEVERIN-Unternehmen**

Aktion zum Schutz der Umwelt:

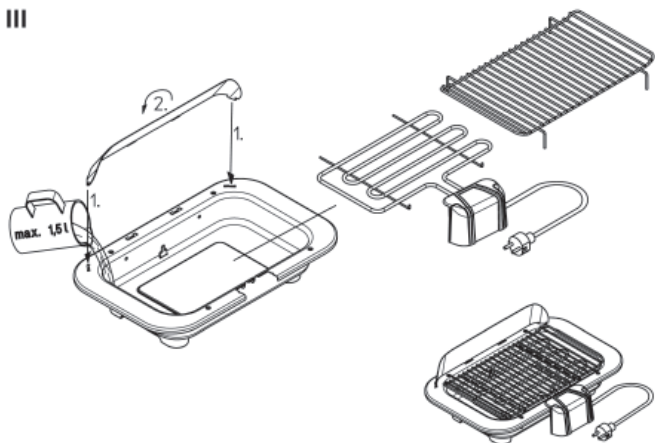
Nehmen auch Sie aktiv am Umweltschutz teil.

Papier und Kartons, aber auch Glas, Kunststoff und Metalle sind wertvolle Rohstoffe, die wieder aufbereitet werden können.

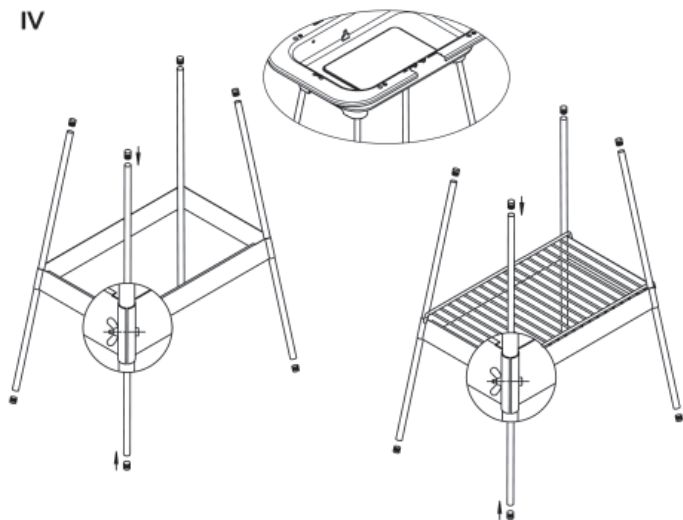
Achten Sie deshalb auf die örtlichen Sammelstellen, denn der sparsame Umgang mit Rohstoffen ist aktiver Umweltschutz.



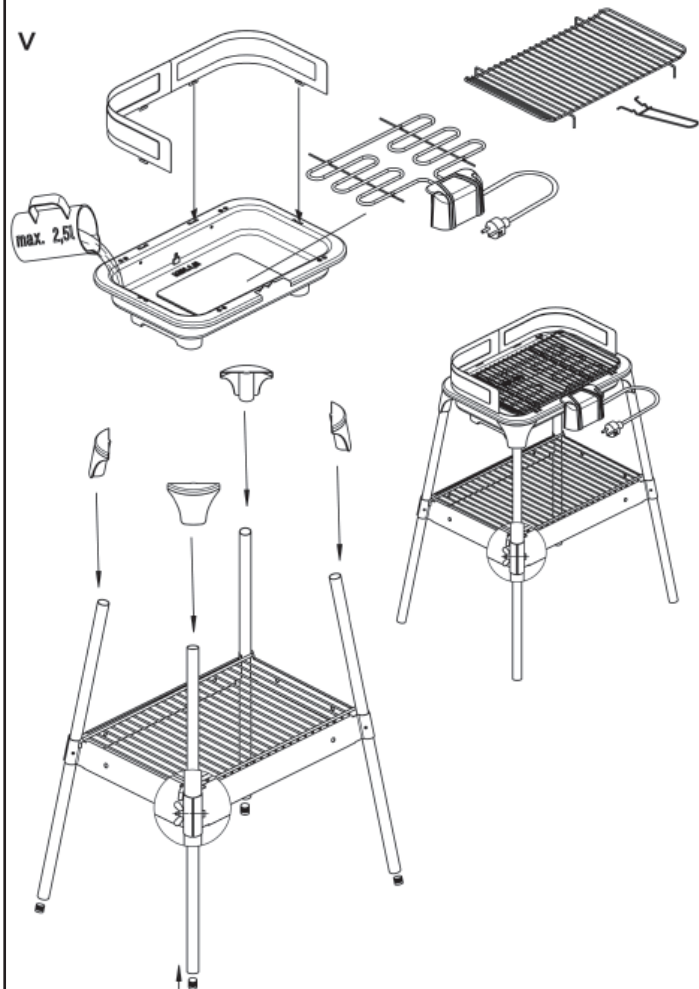
III



IV



V



Liebe Kundin, lieber Kunde,

jeder Benutzer sollte vor dem Gebrauch die Bedienungsanleitung aufmerksam durchlesen.

Anschluss

Das Gerät nur an eine vorschriftsmäßig installierte Schutzkontaktsteckdose anschließen.

Das Gerät ist zur Benutzung im Freien konzipiert, daher muss das Gerät über eine Fehlerstrom-Schutzeinrichtung (RCD) betrieben werden, die einen Auslösestrom von nicht mehr als 30 mA hat.

Die Netzspannung muss der auf dem Typenschild des Gerätes angegebenen Spannung entsprechen.

Das Gerät entspricht den Richtlinien, die für die CE-Kennzeichnung verbindlich sind.

Allgemein

Die Barbecue-Grillgeräte werden in unterschiedlicher Ausstattung geliefert. Prüfen Sie, welche der Abbildungen Ihrem Gerät entspricht und montieren Sie das Zubehör gemäß der entsprechenden Abbildung. Je nach Geräteausführung kann der Grillrost mit einem beigelegten Griff ausgestattet sein.

Sicherheitshinweise

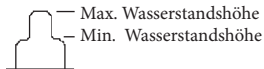
- **Achtung! Grillrost niemals mit Alufolie, Grillgeschirr, etc. abdecken! Es entsteht sonst ein Wärmestau, der das Gerät zerstören könnte.**
- Vor Inbetriebnahme das komplette Gerät incl. eventueller Zubehörteile auf Mängel überprüfen, die die Funktionssicherheit des Gerätes beeinträchtigen könnten. Falls das Gerät z.B. zu Boden gefallen ist, können von außen nicht erkennbare Schäden vorliegen. Auch in diesem Fall das Gerät nicht in Betrieb nehmen.
- Stellen Sie den Barbecuegrill auf

eine ebene, wärmebeständige und spritzunempfindliche Unterlage, da Spritzer bei fetthaltigem Grillgut unvermeidlich sind.

- **Montieren Sie den Windschutz nicht, wenn Sie das Gerät im Haus verwenden.**
- Stellen Sie den Grill nicht direkt an eine Wand oder Ecke und entfernen Sie leicht entflammare Gegenstände aus der Nähe.
- Fetthaltiges Grillgut kann sich entzünden.
- **Vor jeder Inbetriebnahme Wasser in die Grillwanne einfüllen!**

Hierdurch wird die Grillwanne **gekühlt**, die Rauchentwicklung vermindert und die Reinigung erleichtert.

Der Wasserspiegel muss immer zwischen der „Min.“- und „Max.“-Markierung gehalten werden.



Die Wasserstandsmarkierung befindet sich in der Grillwanne.

- Bevor die minimale Wasserstandshöhe unterschritten wird, rechtzeitig Wasser nachfüllen. Dabei kein Wasser direkt auf das Heizelement gießen.
- **Ziehen Sie vor jedem Wassereinfüllen den Netzstecker.**
- **Kontrollieren Sie vor Inbetriebnahme, dass das Heizelement ordnungsgemäß in der Grillwanne eingesetzt ist.**
- **Den Barbecuegrill nur unter Aufsicht betreiben.**
- Personen (einschließlich Kinder), die aufgrund ihrer physischen, sensorischen oder geistigen Fähigkeiten oder ihrer Unerfahrenheit oder Unkenntnis nicht in der Lage sind, das Gerät sicher zu benutzen, sollten dieses Gerät nicht ohne Aufsicht oder Anweisung durch eine verantwortliche Person benutzen.
- Kinder sollten beaufsichtigt werden, um sicherzustellen, dass sie nicht mit dem Gerät spielen.
- **Der Barbecuegrill darf nicht mit**

Holzkohle oder ähnlichen Brennstoffen betrieben werden.

- Beachten Sie, dass die Gehäuseoberflächen, das Heizelement und das Grillrost im Betrieb **sehr heiß** sind. Berühren Sie auch nach dem Abschalten das Heizelement nicht, solange es noch heiß ist. Es besteht Verbrennungsgefahr!
- Das Heizelement mit Netzzuleitung darf aus Gründen der elektrischen Sicherheit nicht mit Flüssigkeiten behandelt oder gar darin eingetaucht werden.
- Die Anschlussleitung darf nicht mit heißen Teilen in Berührung kommen.
- Überprüfen Sie die Anschlussleitung regelmäßig auf Beschädigungen. Im Falle einer Beschädigung darf das Gerät nicht benutzt werden.
- **Den Netzstecker ziehen:**
 - nach jedem Gebrauch,
 - bei Störung während des Betriebes,
 - vor jeder Reinigung.
- Wird eine Kabeltrommel verwendet, entsteht hierdurch ein Leistungsverlust. Das Kabel muss vollständig abgewickelt sein, da sich dieses sonst unzulässig erwärmen kann. Achten Sie darauf, dass die Kabeltrommel für den Gebrauch im Freien geeignet ist.
- Das Gerät ist nicht dazu bestimmt, mit einer externen Zeitschaltuhr oder einem separaten Fernwirkssystem betrieben zu werden.
- Lassen Sie den Barbecuegrill erst abkühlen, bevor Sie ihn tragen und wegstellen. Das Wasser nach Gebrauch entfernen.
- Achten Sie darauf, dass der Grill nicht im Freien oder an offenen Stellen aufbewahrt wird, wo er durch Witterungseinflüsse beeinträchtigt werden könnte.
- Wird der Barbecuegrill falsch bedient, kann keine Haftung für evtl. auftretende Schäden übernommen werden.
- Der Barbecuegrill ist für den Betrieb im Haushalt bestimmt, nicht für den gewerblichen Einsatz.
- Reparaturen an Elektrogeräten müssen von Fachkräften durchgeführt werden, da Sicherheitsbestimmungen zu beachten

sind und um Gefährdungen zu vermeiden. Dies gilt auch für den Austausch der Anschlussleitung. Schicken Sie daher das Gerät im Reparaturfall zu unserem Kundendienst. Die Anschrift finden Sie im Anhang der Anweisung.

Grill mit zusätzlichem Untergestell:

Montieren Sie das Untergestell gemäß der beiliegenden Skizze. Anschließend den Barbecuegrill mit den Standfüßen auf die Standrohre des Untergestells setzen. Achten Sie darauf, dass der Grill mit Untergestell sicher steht. Die Netzzuleitung so verlegen, dass keine Stolpergefahr besteht.

Heizkörper

Der Anschlusskasten ist mit einem Sicherheitsschalter ausgestattet. Den Heizkörper ordnungsgemäß in die Grillwanne einsetzen. Dabei wird der Sicherheitsschalter betätigt. Ist der Heizkörper nicht ordnungsgemäß eingesetzt, lässt sich dieser nicht in Betrieb nehmen.

Erste Inbetriebnahme

- Entfernen Sie sämtliches Verpackungsmaterial vom Gerät.
- Grillrost und Grillwanne im heißem Spülwasser reinigen.
- Gerät montieren:
 1. Heizkörper in die Grillwanne setzen.
 2. Grillrost aufsetzen.
 3. Gegebenenfalls weiteres Zubehör wie in der Abbildung der Anleitung gezeigt montieren.
- Gießen Sie Wasser bis zur „Max“-Markierung in die Grillwanne.
- Gerät ohne Grillgut ca. 5 Minuten aufheizen, damit der Eigengeruch des Grills abklingt (leichte Rauchentwicklung ist möglich, daher für ausreichende Lüftung sorgen).

Grillen

- Die Grillwanne muss bis zur „Max“-Markierung mit Wasser gefüllt sein.
- Geräte mit Höhenverstellung:

Bei empfindlichen Speisen den Grillrost in die obere Position der Höhenverstellung bringen.

- Stecken Sie den Netzstecker in eine Schutzkontaktsteckdose.
- *Mit Schalter:*
 - Den Schalter einschalten.
- *Mit Temperaturregler:*
 - Drehen Sie den Temperaturregler im Uhrzeigersinn bis zum Anschlag. Die Kontrolllampe leuchtet und der Heizkörper ist dauernd eingeschaltet.
- Nach ca. 5 Minuten hat der Heizkörper die optimale Grilltemperatur erreicht.
- Zum Warmhalten kann bei Geräten mit *Temperaturregler* durch Zurückdrehen des Temperaturreglers das Verhältnis zwischen Ein- und Ausschaltzeit des Heizkörpers verringert werden.

Achtung: Grillgut direkt auf den Grillrost legen. Kein Grillgeschirr oder Alufolie zwischen Grillgut und Heizelement legen, es kommt sonst zu einem Hitzestau im Gerät.

Das in der Grillwanne verdampfte Wasser rechtzeitig nachfüllen, dabei kein Wasser direkt auf das Heizelement gießen.

Nach Beendigung der Speisenzubereitung:

- *Mit Temperaturregler:*
 - Temperaturregler zurück in die Position „0“ drehen.
- *Mit Schalter:*
 - Schalter ausschalten.
- Netzstecker ziehen und den Grill abkühlen lassen.

Reinigung und Pflege

- Den Grill nach dem Gebrauch reinigen.
- Vor jeder Reinigung den Netzstecker ziehen und den Barbecuegrill abkühlen lassen.
- Verwenden Sie keine Metallschwämme und scheuernde Reinigungsmittel zur Reinigung.
- Grillrost abnehmen und im Spülwasser

reinigen, evtl. einweichen lassen. Nicht in der Spülmaschine reinigen.

- Der Heizkörper kann zur Reinigung entnommen werden. Er darf aus Gründen der elektrischen Sicherheit nicht mit Flüssigkeiten behandelt oder gar darin eingetaucht werden. Den Heizkörper mit Anschlusskasten mit einem nur leicht angefeuchteten Tuch reinigen.
- Restliches Zubehör mit einem im Spülwasser getränkten Lappen abwischen. Anschließend mit einem trockenen Tuch abtrocknen.

Aufbewahrung

Das Gerät nach der Reinigung in einem trockenen Raum aufbewahren.

Ersatzteile und Zubehör

Falls Sie Ersatzteile oder Zubehör zu Ihrem Gerät benötigen, können Sie diese auch bequem über unseren Internet-Bestellshop bestellen. Sie finden unseren Bestellshop auf unserer Homepage <http://www.severin.de> unter dem Unterpunkt „Ersatzteilshop“.

Entsorgung



Unbrauchbar gewordene Geräte sind in den dafür vorgesehenen öffentlichen Entsorgungsstellen zu entsorgen.

Garantie

Severin gewährt Ihnen eine Herstellergarantie von zwei Jahren ab Kaufdatum. In diesem Zeitraum beseitigen wir kostenlos alle Mängel, die nachweislich auf Material- oder Fertigungsfehlern beruhen und die Funktion wesentlich beeinträchtigen. Weitere Ansprüche sind ausgeschlossen. Von der Garantie ausgeschlossen sind: Schäden, die auf Nichtbeachtung der Gebrauchsanweisung, unsachgemäße Behandlung oder normalen Verschleiß zurückzuführen sind, ebenso leicht zerbrechliche Teile wie z. B. Glas, Kunststoff oder Glühlampen. Die Garantie erlischt bei Eingriff nicht von uns autorisierter Stellen. Sollte eine Reparatur

erforderlich werden, senden Sie bitte das Gerät ohne Zubehörteile, gut verpackt, mit Fehlererklärung und Kaufbeleg versehen, direkt an den Severin-Service. Die gesetzlichen Gewährleistungsrechte gegenüber dem Verkäufer und eventuelle Verkäufergarantien bleiben unberührt.

Dear Customer,

Before using the appliance, the user should read the following instructions carefully.

Connection to the mains supply

The equipment should only be connected to an earthed socket installed in accordance with the regulations.

This appliance is designed for outdoor use. We therefore recommend operating it with an additional earth-leakage circuit-breaker at a rated tripping current not exceeding 30mA.

Make sure that the supply voltage corresponds with the voltage marked on the rating label. This product complies with all binding CE labelling directives.

General information

The barbecue grills are available in different configurations. Check which of the diagrams corresponds to your grill before fitting any accessories. Depending on the model, a separate handle for the grill rack may be included.

Important safety instructions

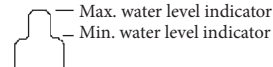
- **Caution: do not cover the grill rack with aluminium foil, barbecue dishes or other items, as the resulting build-up of heat could seriously damage the grill.**
- Before the appliance is used, the main body as well as any attachment fitted should be checked thoroughly for any defects. Should the appliance, for instance, have been dropped onto a hard surface, it must no longer be used: even invisible damage may have adverse effects on the operational safety of the appliance.
- During operation, the barbecue grill must be placed on a level, heat-resistant surface, impervious to splashes and stains. When grilling food with a high fat or moisture content, splashes are not always

avoidable.

- **Do not fit the wind screen if the appliance is used indoors.**
- Do not position the grill next to a wall or corner, and ensure that no inflammable materials are stored near it.
- Remember that food with a high fat or moisture content may tend to ignite.
- **Always fill the grill pan with water before use.**

The water helps to **cool down** the grill pan, reduces the build-up of smoke, and also facilitates cleaning.

Ensure that the water level is kept between then 'Min.' and 'Max.' markings at all times during use.



The water level indicator can be found inside the grill pan.

- Always ensure that the water level is kept above the 'Min.' mark. Water should be added in good time, while ensuring that it does not come into contact with the heating element.
- **Ensure that the grill is disconnected from the mains before the pan is filled with water.**
- **Before the grill is used, always check that the heating element is correctly fitted in the grill pan.**
- **The barbecue grill must be supervised at all times during operation.**
- This appliance is not intended for use by any person (including children) with reduced physical, sensory or mental capabilities, or lacking experience and knowledge, unless they have been given supervision or instruction concerning the use of the appliance by a person responsible for their safety.
- Children should be supervised to ensure that they do not play with the appliance.
- **Do not, under any circumstances, use charcoal or any other solid or liquid fuel**

to operate the grill.

- Always bear in mind that the housing surfaces as well as the heating element and the grill rack become **very hot** during operation. Even after the heating element is switched off, it must not be touched until it has sufficiently cooled down - **there is otherwise a severe danger of burns.**
- To avoid the risk of electric shock, the heating element and the power cord must not be immersed in liquid or even allowed to come into contact with it.
- Do not allow the power cord to touch any hot parts of the appliance.
- The power cord should be regularly examined for any signs of damage. In the event of such damage being found, the appliance must no longer be used.
- **Always remove the plug from the wall socket**
 - after use,
 - in case of any malfunction, and
 - during cleaning.
- The use of an extension-lead reel causes a loss of power, possibly combined with a subsequent heat build-up in the cable. It is therefore necessary to unwind the cable completely if a cable reel is used. Make sure that the reel is approved for outdoor use by the manufacturer.
- The appliance is not intended to be operated by means of an external timer or separate remote-control system
- Before carrying, transporting or storing the grill, ensure that it has sufficiently cooled down. Pour out any remaining water after use.
- Ensure that the grill is not stored outdoors, or in any other location where it might be subjected to extremes of temperature or high humidity.
- No responsibility can be/will be accepted if damage results from improper use, or if these instructions are not complied with.
- This barbecue grill is intended for domestic use only and not for commercial applications.
- In order to comply with safety regulations

and to avoid hazards, repairs of electrical appliances must be carried out by qualified personnel, including the replacement of the power cord. If repairs are needed, please send the appliance to one of our customer service departments. The address can be found in the appendix to this manual.

Grill with additional base stand:

Assemble the base stand according to the schematic diagram supplied, and then place the grill onto the stand. The small feet under the grill connect with the tops of the vertical legs of the base stand. Ensure that the grill and base stand are placed in a safe and stable position. The power cord should be routed in such a way that no one is likely to trip over it.

Heating element

The junction box contains a safety switch. Place the heating element into the grill pan. The safety switch is activated automatically when the heating element has been properly fitted. If not fitted correctly, the appliance can not be switched on.

Before using for the first time

- Remove any packaging materials from the appliance.
- Clean the grill rack and grill pan with warm soapy water.
- Grill assembly:
 1. Place the heating element into the grill pan.
 2. Fit the grill rack on top.
 3. If required, additional accessories may be fitted according to the diagram shown in the instructions.
- Fill the grill pan with water up to the 'Max' marking.
- Let the grill heat up for approximately 5 minutes without any food on the rack. This will lessen the smell typically encountered when first switching on a new grill (a slight smell and a little smoke may be emitted - ensure sufficient ventilation).

Grilling

- The grill pan must be filled with water up to the 'Max' marking.
- *Height-adjustable models:*
When cooking delicate foods, the rack should be adjusted to its highest position.
- Insert the plug into a suitable earthed power-outlet.
- *Switch-type grill models:*
 - Set the switch to its on position.
- *Thermostat-controlled models:*
 - Turn the thermostat control knob clockwise all the way. The indicator light comes on, and the heating element is permanently switched on.
- After approximately 5 minutes, the heating element reaches the right temperature for grilling.
- Thermostat-controlled grill models, in addition to regular grilling, can also be used to keep the food warm: by turning the *thermostat control* back, the intervals between the heating element switching on and off can be reduced to a minimum.

Caution: to prevent a possible build-up of heat and subsequent damage to the appliance, the food to be cooked must be placed directly onto the grill rack. Do not place any objects (e.g. aluminium foil, barbecue plates or other items) between the food and the heating element.

As the water in the grill pan evaporates during grilling, it must be topped up in good time. When adding water, ensure that the water does not come into contact with the heating element.

Once the grilling process is finished:

- *Thermostat-controlled grill models:*
 - Set the thermostat control knob back to '●'.
- *Switch-type models:*
 - Set the switch to its off position.
- Remove the plug from the power outlet and allow the grill to cool down.

General care and cleaning

- Ensure that the grill is thoroughly cleaned after use.
- Before cleaning the grill, ensure it is disconnected from the power supply and has completely cooled down.
- Do not use metallic pads or abrasive cleaning agents.
- Remove the grill rack and clean it with warm soapy water. To remove persistent food residues, it can be left soaking for a while. Do not put the rack into a dish washer.
- The heating element can be removed for cleaning. To avoid the risk of electric shock, do not clean the heating element with water and do not immerse it in water. The junction box may be wiped with a slightly damp lint-free cloth.
- All other parts can be cleaned with a cloth soaked in soapy water, and should be wiped completely dry afterwards.

Storage

After cleaning, the grill should be stored indoors in a dry location.

Disposal



Do not dispose of old or defective appliances in domestic garbage; this should only be done through public collection points.

Guarantee

This product is guaranteed against defects in materials and workmanship for a period of two years from the date of purchase. Under this guarantee the manufacturer undertakes to repair or replace any parts found to be defective, providing the product is returned to one of our authorised service centres. This guarantee is only valid if the appliance has been used in accordance with the instructions, and provided that it has not been modified, repaired or interfered with by any unauthorised person, or damaged through misuse.

This guarantee naturally does not cover wear

and tear, nor breakables such as glass and ceramic items, bulbs etc. This guarantee does not affect your statutory rights, nor any legal rights you may have as a consumer under applicable national legislation governing the purchase of goods. If the product fails to operate and needs to be returned, pack it carefully, enclosing your name and address and the reason for return. If within the guarantee period, please also provide the guarantee card and proof of purchase.

Chère Cliente, Cher client,

Avant d'utiliser cet appareil, l'utilisateur doit lire attentivement les instructions qui suivent.

Branchement au secteur

Cet appareil ne doit être branché que sur une prise avec terre, installée selon les normes en vigueur.

Cet appareil est conçu pour être utilisé en plein air. Par mesure de protection supplémentaire, ajoutez à votre installation un disjoncteur différentiel à courant de déclenchement nominal ne dépassant pas 30mA.

Assurez-vous que la tension d'alimentation correspond à la tension indiquée sur la fiche signalétique.

Ce produit est conforme à toutes les directives relatives au marquage "CE".

Informations générales

Les barbecue-grils existent en différents modèles. Vérifiez d'abord à quel diagramme correspond votre barbecue-gril avant d'assembler les accessoires. Une poignée indépendante pour le gril peut être incluse selon le modèle.

Importantes consignes de sécurité

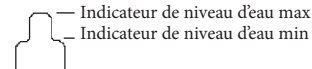
- **Attention:** Ne couvrez pas la grille avec des feuilles d'aluminium, des plats à barbecue ou autres articles car l'accumulation de chaleur qui en résulterait pourrait endommager sérieusement le gril.
- Avant d'utiliser cet appareil, vérifiez que tous les accessoires fournis sont en parfait état. Ne l'utilisez pas s'il est tombé sur une surface dure: en effet, des dégâts invisibles peuvent avoir des incidences fâcheuses sur son bon fonctionnement.
- Utilisez le gril exclusivement sur une surface résistante à la chaleur et aux éclaboussures. Celles-ci ne sont pas

toujours évitables lors de la cuisson d'aliments à forte teneur en graisse ou en eau.

- **N'adaptez pas le pare-vent si vous utilisez l'appareil à l'intérieur.**
- N'installez pas le gril près d'un mur ou dans un coin et assurez-vous qu'il n'y a aucun matériau inflammable à proximité.
- N'oubliez pas que les aliments à forte teneur en graisse ou en eau peuvent prendre feu.
- **Remplissez le bac à eau avec de l'eau avant l'utilisation.**

L'eau aide à **refroidir** le bac, diminue l'accumulation de fumée et facilite le nettoyage.

Assurez-vous que le niveau d'eau est maintenu entre les marques 'Min.' et 'Max.' Quand le barbecue est en marche.



L'indicateur de niveau d'eau se trouve à l'intérieur du bac à eau.

- Assurez-vous que le niveau d'eau est maintenu au-dessus de la marque 'Min.'. Ajoutez de l'eau en temps voulu en vous assurant qu'elle n'est pas en contact avec la résistance.
- **Assurez-vous que le gril est débranché de la prise murale avant de remplir le bac d'eau.**
- **Avant d'utiliser le gril, vérifiez que la résistance est adaptée correctement au bac à eau.**
- **Ne laissez à aucun moment le barbecue-gril fonctionner sans surveillance.**
- Cet appareil ne doit pas être utilisé par une personne (y compris un enfant) souffrant d'une déficience physique, sensorielle ou mentale, ou manquant d'expérience ou de connaissances, sauf si cette personne a été formée à l'utilisation de l'appareil par une personne responsable de sa sécurité, ou est surveillée par celle-ci.
- Les enfants doivent être surveillés afin

qu'ils ne jouent pas avec l'appareil.

- **N'utilisez, en aucun cas, du charbon de bois ou tout autre combustible solide ou liquide pour faire fonctionner le grill.**
- N'oubliez en aucun cas que la surface du boîtier, les résistances et la grille deviennent **brûlantes** quand le barbecue est en fonction. Ne touchez pas à la résistance, même éteinte, avant de lui avoir laissé le temps de refroidir – **risques de brûlures graves.**
- Pour éviter les risques d'électrocution, ne plongez pas la résistance ou le cordon dans du liquide et ne les laissez en aucun cas entrer en contact avec du liquide.
- Assurez-vous que le cordon ne touche aucune partie chaude de l'appareil.
- Examinez régulièrement le cordon pour vous assurer de son parfait état. N'utilisez pas l'appareil si le cordon est endommagé.
- **Débranchez toujours la fiche de la prise murale**
 - après l'emploi,
 - en cas de fonctionnement défectueux,
 - avant de nettoyer l'appareil.
- L'utilisation d'un prolongateur en bobine entraîne une perte de puissance qui peut aussi faire chauffer le cordon. Il est donc nécessaire de dérouler entièrement le prolongateur si vous en utilisez un de ce type. Assurez-vous que le prolongateur est approuvé par le fabricant pour un usage en plein air.
- L'appareil n'est pas destiné à être utilisé avec un programmateur externe ou une télécommande indépendante.
- Avant de déplacer, transporter ou ranger le grill, assurez-vous qu'il est suffisamment refroidi. Videz toute eau restante après utilisation.
- Ne laissez pas le grill dehors ou dans un endroit dans lequel il sera soumis à des températures extrêmes ou une température élevée.
- Le fabricant décline toute responsabilité en cas de dégâts dus à une utilisation erronée ou au non-respect des consignes de sécurité de l'appareil.

- Ce barbecue-grill est destiné uniquement à un usage privé et ne doit pas servir à un usage professionnel.
- En conformité avec les règlements et par mesure de sécurité, faites effectuer les réparations d'appareils électriques, y compris le remplacement du cordon électrique, par un technicien qualifié. En cas de panne, envoyez l'appareil à un de nos services après-vente. Vous trouverez les adresses dans l'annexe de ce manuel.

Gril avec support supplémentaire :

Assemblez le support conformément au schéma fourni, puis placez le grill dessus. Les petits pieds situés sous le grill se connectent au haut des montants verticaux du support. Assurez-vous que le grill et le support sont en position stable et sûre. Disposez le cordon de façon à ce que personne ne puisse se prendre les pieds dedans.

Résistance

La boîte de dérivation est équipée d'un coupe-circuit de sécurité. Placez la résistance dans le bac à eau. Le coupe-circuit est désactivé lorsque la résistance est correctement installée. En cas d'installation incorrecte, l'appareil ne pourra être mis sous tension.

Avant d'utiliser le barbecue-grill pour la première fois

- Éliminez tous les matériaux d'emballage de l'appareil.
- Nettoyez la grille et le bac à eau avec de l'eau savonneuse chaude.
- Assemblage du grill
 1. Placez la résistance dans le bac à eau.
 2. Adaptez la grille sur le dessus.
 3. Si nécessaire, vous pouvez adapter des accessoires supplémentaires conformément au diagramme figurant dans le mode d'emploi.
- Remplissez le bac à eau jusqu'à la marque 'Max'.
- Laissez la grille chauffer pendant 5 minutes environ sans aucun aliment. Ceci permettra d'éliminer l'odeur qui se dégage

quand on allume pour la première fois un gril neuf (une légère odeur et un peu de fumée peuvent se produire – assurez une ventilation suffisante).

Pour griller

- Le bac à eau doit être rempli d'eau jusqu'à la marque 'Max'.
- *Modèles réglables en hauteur:*
Pour cuire des aliments délicats, installez la grille le plus haut possible.
- Branchez la prise à une prise de secteur appropriée.
- *Modèles de grils avec interrupteur:*
 - Réglez l'interrupteur sur ON (marche).
- *Modèles de grils commandés par thermostat:*
 - Réglez la commande du thermostat en le tournant à fond dans le sens des aiguilles d'une montre. Le témoin lumineux s'allumera et la résistance sera mise sous tension de façon permanente.
- Après 5 minutes environ, la résistance atteint la température adéquate pour griller.
- Les modèles de grils commandés par thermostat peuvent servir à griller les aliments mais aussi à les conserver au chaud: tournez la *commande de thermostat* en arrière pour garder au minimum les intervalles entre la mise sous et hors tension de la résistance

Attention: pour éviter une surchauffe éventuelle qui endommagerait l'appareil, placez les aliments à cuire directement sur la grille. Ne mettez aucun objet (feuille d'aluminium, plats ou autres) entre les aliments et la résistance.

Comme l'eau du bac à eau s'évapore durant la cuisson, n'oubliez pas d'en remettre de temps à autre. Quand vous ajoutez de l'eau, assurez-vous qu'elle ne touche pas la résistance.

Quand la cuisson est terminée:

- *Modèles de grils commandés par thermostat:*
 - Réglez la commande de thermostat sur

'0'.

- *Modèles de grils avec interrupteur:*
 - Réglez l'interrupteur sur OFF (arrêt).
- Débranchez du secteur et laissez le gril refroidir.

Entretien et nettoyage

- Nettoyez soigneusement le gril après l'usage.
- Avant de nettoyer le gril, assurez-vous qu'il est débranché du secteur et qu'il a complètement refroidi.
- N'utilisez pas de tampons métalliques ni de produits abrasifs.
- Retirez la grille et nettoyez-la avec de l'eau chaude savonneuse. Pour retirer des résidus résistants, vous pouvez la faire tremper pendant un moment. Ne lavez pas la grille au lave-vaisselle.
- La résistance peut être retirée pour le nettoyage. Pour éviter le risque de choc électrique, ne nettoyez pas la résistance à l'eau et ne l'immergez pas dans l'eau. La boîte de dérivation peut être nettoyée à l'aide d'un chiffon doux légèrement humidifié.
- Vous pouvez nettoyer toutes les autres parties avec un chiffon mouillé d'eau savonneuse. Essayez-le soigneusement après l'avoir nettoyé.

Rangement

Après le nettoyage; le gril devrait être rangé à l'intérieur dans un endroit sec.

Mise au rebut



Ne jetez pas vos appareils ménagers vétustes ou défectueux avec vos ordures ménagères; apportez-les à un centre de collecte sélective des déchets électriques et électroniques.

Garantie

Cet appareil est garanti par le fabricant pendant une durée de deux ans à partir de la date d'achat, contre tous défauts de matière et vices de fabrication. Au cours de

cette période, toute pièce défectueuse sera remplacée gratuitement. Cette garantie ne couvre pas l'usure normale de l'appareil, les pièces cassables telles que du verre, des ampoules, etc., ni les détériorations provoquées par une mauvaise utilisation et le non-respect du mode d'emploi. Aucune garantie ne sera due si l'appareil a fait l'objet d'une intervention à titre de réparation ou d'entretien par des personnes non-agrèées par nous-mêmes. Cette garantie n'affecte pas les droits légaux des consommateurs sous les lois nationales applicables en vigueur, ni les droits du consommateur face au revendeur résultant du contrat de vente/d'achat. Si votre appareil ne fonctionne plus normalement, veuillez l'adresser, sous emballage solide, à une de nos stations de service après-vente agréées, muni de votre nom et adresse. Si vous retournez votre appareil pendant la période de garantie, n'oubliez pas de joindre à votre envoi la preuve de garantie (ticket de caisse, facture etc.) certifiée par le vendeur.

Beste klant

Voordat het apparaat wordt gebruikt moet de gebruiker eerst de volgende instructies zorgvuldig lezen.

Aansluiting

Dit apparaat mag alleen worden aangesloten op een volgens de wet geïnstalleerd geaard stopcontact.

Dit apparaat is bedoeld voor gebruik buitenshuis. Wij raden daarom aan dat het wordt gebruikt met een additionele vastgestelde stroombreker met een nominale stroomuitschakelsterkte niet hoger dan 30mA.

Zorg ervoor dat de op het typeplaatje aangegeven spanning overeenkomt met de netspanning.

Dit produkt komt overeen met de richtlijnen aangegeven op het CE-label.

Algemene informatie

De barbecues zijn verkrijgbaar in verschillende configuraties. Controleer eerst welke diagram overeenkomt met jouw grill, voordat men de accessoires plaats. Afhangend van het model, kan een aparte hendel voor het grillrek inbegrepen zijn.

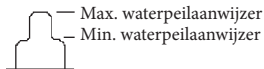
Belangrijke veiligheids instructies

- **Let wel: het grillrek, barbecueschotels en andere items niet met aluminium folie bedekken, dit kan een opbouw van hitte tot gevolg hebben hetgeen de grill ernstig kan beschadigen.**
- Voordat het apparaat wordt gebruikt moet zowel de hoofdeenheid als gelijk welk hulpstuk, dat wordt aangebracht, eerst zorgvuldig op eventuele defecten worden gecontroleerd. Ingeval het apparaat, bijvoorbeeld, op een hard oppervlak is gevallen mag het niet meer worden gebruikt: zelfs onzichtbare beschadiging kan ongewenste effecten hebben op de gebruiksveiligheid van het apparaat.

- Tijdens gebruik moet de grill altijd op een hittebestendige ondergrond geplaatst zijn die tevens bestand is tegen spetteren en vlekken. Wanneer men voedsel grillt met een hoog vetgehalte kan spetteren niet altijd voorkomen worden.
- **Geen windscherm gebruiken als het apparaat binnenshuis wordt gebruikt.**
- De grill niet bij een muur of in een hoek plaatsen, en zorg ervoor dat in de buurt ervan geen ontvlambare materialen worden opgeslagen.
- Vergeet niet dat voedsel met een hoog vet- of vochtgehalte de neiging heeft om te ontbranden.
- **Voor gebruik de grillpan altijd eerst met water vullen.**

Het water helpt bij het **afkoelen** van de grillpan, vermindert de opbouw van rook, en vergemakkelijkt het schoonmaken.

Let erop dat, tijdens het gebruik, het waterpeil altijd tussen de ‚Min.‘ en ‚Max.‘ merktekens wordt gehouden.



De waterpeilaanwijzer vindt u aan de binnenkant van de grillpan.

- Zorg er altijd voor dat het waterpeil boven het ‚Min.‘ merkteken wordt gehouden. Water moet bijtijds worden bijgevuld, hierbij moet er echter goed op worden gelet dat het water niet met het verwarmingselement in aanraking komt.
- **Zorg ervoor dat de grill onkoppeld is van het stroomnet voordat men de grillpan met water vult.**
- **Voordat de grill in gebruik wordt genomen altijd controleren of het verwarmingselement correct in de grillpan is aangebracht.**
- **De barbecuegrill moet tijdens het gebruik steeds onder toezicht blijven.**
- Dit apparaat is niet bestemd voor gebruik door personen (Kinderen inbegrepen) met verminderde fysische, zintuiglijke

of mentale bekwaamheid, of gebrek aan ervaring en wetenschap, behalve wanneer men begeleiding of instructies van het apparaat gehad heeft van een persoon verantwoordelijk voor hun veiligheid.

- Kinderen moeten onder begeleiding zijn om ervoor te zorgen dat ze niet met het apparaat spelen.
- **Onder geen enkele omstandigheid houtskool of andere vaste brandstof of vloeibare brandstof gebruiken.**
- Sta er altijd bij stil dat de buitenkant, het verwarmingselement en de grillrek tijdens het gebruik **erg heet** kunnen worden. Nadat het verwarmingselement is uitgeschakeld mag dit niet worden aangeraakt tot het voldoende is afgekoeld - **er bestaat gevaar voor het oplopen van ernstige brandwonden.**
- Om risico van een elektrische schok te voorkomen mag het verwarmingselement en het snoer niet in een vloeistof worden gedompeld, het mag er zelfs niet mee in aanraking komen.
- Zorg dat het snoer niet in aanraking komt met hete delen van het apparaat.
- Het snoer moet regelmatig op eventuele beschadiging worden gecontroleerd. Wanneer een beschadiging wordt geconstateerd mag het apparaat niet meer worden gebruikt.
- **Haal de stekker uit het stopcontact**
 - **na ieder gebruik**
 - **in geval van storing**
 - **voor het schoonmaken.**
- Het gebruiken van een verlengkabel veroorzaakt verlies aan vermogen, mogelijk gecombineerd met een subsekwente warmte-opbouw in de kabel. Het is daarom noodzakelijk de kabel geheel te ontwikkelen als een kabelhaspel wordt gebruikt. Let er verder op dat de haspel door de fabrikant is goedgekeurd voor gebruik buitenshuis.
- Dit apparaat is niet geschikt voor gebruik met een externe tijdklok of een apart afstandsbedienings systeem.
- Voordat de grill wordt gedragen,

getransporteerd of opgeborgen moet er goed op worden gelet dat het voldoende is afgekoeld. Eventueel overgebleven water moet eruit worden gegoten.

- Let erop dat de grill niet buitenshuis wordt opgeborgen, of op enig andere plaats waar het bloot kan staan aan extreme temperaturen of hoge vochtigheid.
- De fabrikant heeft geen verantwoordelijkheid wanneer dit apparaat verkeerd gebruikt wordt of wanneer de veiligheidsinstructies niet gevolgd worden.
- Deze barbecuegrill is alleen geschikt voor huishoudelijk gebruik.
- Bij de reparatie van elektrische apparaten moeten veiligheidsaspecten in acht genomen worden. Reparaties mogen derhalve slechts door erkende vakmensen uitgevoerd worden, zelfs de vervanging van het snoer. Indien dit apparaat kapot is, stuur het dan aan de klantenservice van de fabrikant. Het adres vindt u achterin deze gebruiksaanwijzing.

Grill met additioneel onderstel:

Monteer het onderstel overeenkomstig de bijgevoegde technische tekening, en breng de grill daarna op het onderstel aan. Vervolgens de voetjes onder de grill verbinden met de bovenste delen van de verticale poten van het onderstel. Zorg ervoor dat de grill en het onderstel op een veilige en stabiele ondergrond worden geplaatst. Het snoer moet zo worden uitgelegd dat het onwaarschijnlijk is dat iemand erover zal struikelen.

Verhittingselement

De schakeldoos heeft een veiligheidsschakelaar. Plaats het verwarmingselement in de grillpan. De veiligheidsschakelaar wordt automatisch geactiveerd wanneer het verhittingselement juist geïnstalleert is. Wanneer het niet juist geïnstalleert is kan het apparaat niet aangezet worden.

Voordat het apparaat voor de eerste keer wordt gebruikt

- Alle verpakkingsmaterialen van het apparaat verwijderen.
- Het grillrek en de grillpan met een warm sopje schoonmaken.
- De montage van de grill gebeurt als volgt:
 1. Plaats het verwarmingselement in de grillpan.
 2. Breng het grillrek aan op de bovenkant.
 3. Wanneer gewenst kunnen extra accessoires worden aangebracht overeenkomstig het in de instructies afgebeelde schema.
- Vul de grillpan met water tot het 'Max' merkteken.
- Laat de grill ongeveer 5 minuten opwarmen zonder enig eten op het rek. Dit zal de reuk verminderen die normaal is als een nieuwe grill voor de eerste keer wordt aangeschakeld (een lichte reuk en een beetje rook zal worden afgescheiden - zorg voor voldoende ventilatie).

Het grillen

- De grillpan moet tot het 'Max' merkteken met water worden gevuld.
- *Modellen met hoogte-instelling:*

Als delicaat eten wordt gekookt moet het rek op zijn hoogste stand worden afgesteld.
- Steek de stekker in een passend geaard stopcontact.
- *Schakel-type grillmodellen:*
 - Zet de schakelaar in zijn 'on/aan' stand.
- *Thermostaat-bediende modellen:*
 - Draai de thermostaatregelknop rechtsom op zijn 'Max' stand. Het verklikkerlampje gaat aan, en het verwarmingselement is permanent aangeschakeld.
- Na ongeveer 5 minuten bereikt het verwarmingselement de voor het grillen juiste temperatuur.
- Thermostaat-geregelde grill modellen kunnen, naast het gewone grillen, worden gebruikt om het voedsel warm

te houden: door de *thermostaatregelaar* terug te draaien, wordt de tijd tussen aan-/uitschakelen van het verwarmingselement beperkt tot een minimum.

Let wel: om een mogelijke opbouw van hitte te voorkomen en als gevolg daarvan beschadiging van het apparaat, moet het voedsel dat wordt gekookt direct op het grillrek geplaatst worden. Breng geen objecten (e.g. aluminiumfolie, barbecue borden of andere items) aan tussen het voedsel en het verwarmingselement.

Als het water in de grillpan tijdens het grillen verdampt, moet het bijtijds worden bijgevuld. Wanneer water wordt toegevoegd moet er goed op worden gelet dat geen water op het verwarmingselement komt.

Op het moment dat het grillproces klaar is:

- *Thermostaat-geregelde grillmodellen:*
 - Zet de regelknop voor de thermostaat op '●'.
- *Schakel-type modellen:*
 - Zet de schakelaar in de off/uit stand.
- Neem de stekker uit het stopcontact en laat de grill afkoelen.

Algemeen onderhoud en schoonmaken

- Let erop dat de grill na gebruik grondig wordt gereinigd.
- Voordat de grill wordt gereinigd moet ervoor worden gezorgd dat de stroomtoevoer ontkoppeld en de grill helemaal afgekoeld is.
- Gebruik geen metalen schuurpads en schurende reinigingsmiddelen.
- Verwijder het grillrek en reinig het met warm water en zeep. Om hardnekkige voedselresten te verwijderen het rek eerst een poosje laten weken. Het rek niet in een afwasmachine doen.
- Het verhitingsselement kan verwijderd worden om het schoon te maken. Om elektrische schokken te voorkomen mag men nooit het verhitingsselement met water schoonmaken of het in water

onderdompelen. De schakeldoos mag schoongeveegt worden met een vochtige pluisvrije doek.

- Alle andere delen kunnen met een in water en zeep gedoopte doek worden gereinigd, en moeten daarna goed worden afgedroogd.

Opbergen

Na het reinigen moet de grill binnenshuis op een droge plek worden opgeborgen.

Weggoaien



Gooi nooit oude of defecte apparaten weg in het normale huisvuil, maar alleen in de daarvoor beschikbare publieke collectiepunten.

Garantieverklaring

Voor dit apparaat geldt een garantie van twee jaar na de aankoopdatum voor materiaal- en fabrieksfouten. Uitgesloten van garantie is schade die ontstaan is door het niet in acht nemen van de gebruiksaanwijzing, normale slijtage en zeer breekbare onderdelen als glaskannen etc. Deze garantieverklaring heeft geen invloed op uw wettelijke rechten, en ook niet op uw legale rechten welke men heeft als een consument onder de toepasselijke nationale wetgeving welke de aankoop van goederen beheerst. De garantie vervalt bij reparatie door niet door ons bevoegde instellingen.

Estimado Cliente,

Antes de utilizar el aparato, el usuario debe leer detenidamente las siguientes instrucciones.

Conexión a la red

Debe conectar este aparato solamente a una toma de tierra instalada según las normas en vigor.

Este aparato está diseñado para su utilización al aire libre. Por ello recomendamos ponerlo en funcionamiento con un disyuntor adicional con derivación a tierra para una corriente de desconexión de régimen que no exceda los 30mA.

Asegúrese de que la tensión de la red coincide con la tensión indicada en la placa de características.

Este producto cumple con las directivas obligatorias que acompañan el etiquetado de la CEE.

Información General

Los aparatos grill asador están disponibles en distintas configuraciones. Antes de instalar ningún accesorio, compruebe primero el diagrama correspondiente a su grill. Según el modelo, podría incluirse un mango separado para la rejilla del grill.

Importantes instrucciones sobre seguridad

- **Cuidado: no cubra la rejilla del grill con papel de aluminio, platos de asado u otros artículos, porque la acumulación de calor resultante podría dañar gravemente el grill.**
- Antes de utilizar el aparato, se debe comprobar que tanto la unidad principal como cualquier accesorio no están defectuosos. En caso de que el aparato caiga sobre una superficie dura, por ejemplo, no se debe utilizar de nuevo: incluso los desperfectos no visibles pueden tener efectos adversos sobre la seguridad

en el uso del aparato.

- Durante el funcionamiento, el grill debe ser colocado sobre una superficie termorresistente, insensible a salpicaduras y manchas. Cuando se cocinan alimentos con un contenido alto de grasa o humedad, no se puede siempre evitar las salpicaduras.
- **No instale la pantalla de protección contra el viento si el aparato va a utilizarse dentro de casa.**
- No coloque el grill junto a una pared ni esquina, y compruebe que no se guarda ningún material inflamable junto al grill.
- Recuerde que los alimentos con alto contenido de grasa o humedad tienen tendencia a prenderse fuego.
- **Llene siempre el plato del grill con agua antes de su utilización.** El agua ayuda a enfriar el plato del grill, reduce la cantidad de humo producido, y también facilita la limpieza. Asegúrese de mantener el nivel de agua entre las señales de 'Mín.' y 'Máx.' en todo momento durante su utilización.



— Indicador del nivel máx. de agua

— Indicador del nivel mín. de agua

El indicador del nivel de agua se halla dentro del plato del grill.

- Asegúrese siempre de mantener el nivel del agua por encima de la señal 'Mín.'. El agua debe añadirse con antelación, asegurándose de que no entra en contacto con el elemento calefactor.
- **Antes de llenar la bandeja del grill de agua, compruebe que el grill está desconectado de la red eléctrica.**
- **Antes de utilizar el grill, asegúrese siempre de que el elemento calefactor está correctamente instalado en el plato del grill.**
- **El grill asador debe estar bajo supervisión en todo momento durante su funcionamiento.**
- Este aparato no debe ser utilizado por

ninguna persona (incluidos niños) con reducidas facultades físicas, sensoriales o mentales y tampoco por personas sin experiencia ni conocimiento, a menos que hayan recibido supervisión o instrucciones sobre el uso del aparato por parte de una persona responsable y por su propia seguridad.

- Los niños deben estar bajo supervisión para garantizar que no juegan con el aparato.
- **Nunca, bajo ninguna circunstancia, utilice carbón ni ningún otro combustible sólido o líquido para que funcione el grill.**
- Tenga en cuenta siempre que la superficie de la carcasa, el elemento calefactor y la rejilla del grill están **muy calientes** durante su utilización. Incluso después de apagar el elemento calefactor, no se debe tocar hasta que se haya enfriado suficientemente – **en caso contrario podría sufrir graves quemaduras.**
- Para evitar el riesgo de una descarga eléctrica, el elemento calefactor y el cable eléctrico no se deben sumergir en agua y ni siquiera deben estar en contacto con el agua.
- No deje que el cable de alimentación entre en contacto con ninguna parte del aparato que esté caliente.
- El cable eléctrico debería examinarse con regularidad para detectar si ha resultado dañado. Si descubriera que está dañado, no debe utilizar el aparato.
- **Desenchufe siempre el aparato de la toma de la pared**
 - después de usarlo;
 - en caso de alguna avería;
 - antes de limpiar el aparato.
- La utilización de un cable de extensión enrollado en una bobina produce una pérdida de potencia en el suministro, junto con el posterior calentamiento del cable. Por ello, es necesario desenrollar el cable por completo si utiliza una bobina con cable de extensión. Asegúrese de que la bobina es adecuada para su uso al aire

libre según el fabricante.

- El aparato no debe ser utilizado con un temporizador externo ni un sistema de mando a distancia.
- Antes de trasladar, transportar o guardar el grill, asegúrese de que se haya enfriado suficientemente. Vacíe el agua restante después de su utilización.
- Asegúrese de que el grill no se guarda en el exterior, ni en otro lugar donde esté expuesto a temperaturas extremas o elevada humedad.
- No se acepta la responsabilidad si hay averías a consecuencia del uso incorrecto del aparato o si estas instrucciones no han sido observadas debidamente.
- Este grill asador está diseñado sólo para uso doméstico y no comercial.
- Para cumplir con las normas de seguridad y para evitar riesgos, las reparaciones de los aparatos eléctricos deben ser efectuadas por técnicos cualificados, incluso al reemplazar el cable de alimentación. Si es preciso repararlo, se debe mandar el aparato a uno de nuestros servicios de asistencia postventa. Las direcciones se encuentran en el apéndice de este manual.

Grill con soporte de base adicional:

Monte el soporte de base según el diagrama esquemático incluido, y después coloque el grill sobre el soporte. Los pequeños pies bajo el grill se conectan con la parte superior de las patas verticales del soporte de base.

Asegúrese de que el grill y el soporte base están colocados en una posición segura y estable. El cable eléctrico debe extenderse de modo que nadie tropiece con él.

Elemento calefactor

La caja de conexiones contiene un interruptor de seguridad. Coloque el elemento calefactor en el plato del grill. El interruptor de seguridad se activa automáticamente cuando el elemento calefactor se ha ajustado correctamente. Si no se ha ajustado correctamente, el aparato no se encenderá.

Antes de su utilización por vez primera

- Retire todos los materiales de embalaje del aparato.
- Limpie la rejilla del grill y el plato del grill con agua templada y jabón.
- Montaje del grill:
 1. Coloque el elemento calefactor en el plato del grill.
 2. Coloque la rejilla del grill encima.
 3. Si fuera necesario, se pueden instalar accesorios adicionales siguiendo el diagrama mostrado en las instrucciones.
- Llene de agua el plato del grill hasta la señal de 'Máx'.
- Permita que el grill se caliente durante aproximadamente 5 minutos sin colocar ningún alimento sobre la rejilla. Esto reducirá el típico olor producido al encender por primera vez un grill nuevo (probablemente se percibirá un ligero olor y un poco de humo – asegure suficiente ventilación).

Utilización del grill

- El plato del grill debe estar lleno de agua hasta la señal 'Máx'.
- *Modelos de altura ajustable:*

Al preparar alimentos delicados, deberá ajustar la rejilla a la posición más alta.
- Enchufe la clavija en la correspondiente toma de corriente con conexión a tierra.
- *Modelos de grill con interruptor:*
 - Sitúe el interruptor en la posición de encendido.
- *Modelos de grill con control por termostato:*
 - Sitúe el botón de control del termostato hasta el máximo en la dirección de las agujas del reloj. La luz indicadora se encenderá, y el elemento calefactor estará permanentemente encendido.
- Después de aproximadamente 5 minutos, el elemento calefactor alcanzará la temperatura adecuada para cocinar con el grill.
- Los modelos de grill con control por termostato, además del uso normal del grill, también pueden mantener los

alimentos calientes: girando el *control del termostato* hacia atrás, los intervalos entre la conexión y desconexión del elemento calefactor se reducirán al mínimo.

Cuidado: para evitar una posible acumulación del calor y consecuentemente daños al aparato, los alimentos a cocinar se deben colocar directamente sobre la rejilla del grill. No coloque ningún objeto (por ejemplo, papel de aluminio, placas para asar u otros artículos) entre los alimentos y el elemento calefactor.

A la vez que el agua del plato del grill se evapora, debe rellenarse de nuevo con suficiente antelación. Al añadir agua, asegúrese de que el agua no entra en contacto con el elemento calefactor.

Cuando el proceso de cocción con el grill haya concluido:

- *Modelos de grill con control por termostato:*
 - Sitúe el botón de control del termostato de nuevo en la posición '●'.
- *Modelos de grill con interruptor:*
 - Sitúe el interruptor en la posición de apagado.
- Desenchufe el cable de la toma de corriente y deje que el grill se enfríe.

Cuidado general y limpieza

- Asegúrese de limpiar correctamente el grill después de su utilización.
- Antes de limpiar el grill, asegúrese de que está desconectado del suministro eléctrico y se ha enfriado por completo.
- No utilice estropajos metálicos ni productos limpiadores abrasivos.
- Extraiga la rejilla del grill y límpiela con agua templada y jabón. Para eliminar los residuos persistentes de alimentos, puede dejarlo en remojo durante un tiempo. No lave la rejilla en el lavavajillas.
- El elemento calefactor no se puede extraer para limpiarlo. Para evitar el riesgo de una descarga eléctrica, no limpie el

elemento calefactor con agua y no lo sumerja en agua. La caja de conexiones se puede limpiar con un paño sin pelusa ligeramente humedecido.

- Las otras partes se pueden limpiar con una paño humedecido en agua y jabón, y secarse por completo después.

Almacenaje

Después de su limpieza, el grill se debe guardar dentro de casa en un lugar seco.

Eliminación



Los electrodomésticos viejos o defectuosos no se deben tirar en la basura de su hogar, sino que deben desecharse en los puntos públicos de reciclaje y recogida.

Garantía

Este producto está garantizado por un período de dos años, contado a partir de la fecha de compra, contra cualquier defecto en materiales o mano de obra. Esta garantía sólo es válida si el aparato ha sido utilizado siguiendo las instrucciones de uso, siempre que no haya sido modificado, reparado o manipulado por cualquier persona no autorizada o haya sido estropeado como consecuencia de un uso inadecuado del mismo. Naturalmente esta garantía no cubre las averías debidas a uso o desgaste normales, así como aquellas piezas de fácil rotura tales como cristales, piezas cerámicas, etc. Esta garantía no afecta a los derechos legales del consumidor ante la falta de conformidad del producto con el contrato de compraventa.

Gentile Cliente,

Vi preghiamo di leggere attentamente le istruzioni d'uso prima di utilizzare l'apparecchio.

Collegamento alla rete

L'apparecchio deve essere collegato esclusivamente ad una presa messa a terra, installata secondo le norme.

Quest'apparecchio è da utilizzarsi all'aperto. Raccomandiamo di installare un interruttore magnetotermico differenziale con corrente di intervento minima non superiore a 30 mA (IF < 30 mA).

Assicuratevi che la tensione dell'alimentazione corrisponda alla tensione indicata sulla targhetta portadati.

Questo prodotto è conforme alle direttive vincolative per l'etichettatura CE.

Informazioni generali

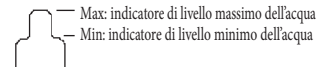
Il barbecue grill è disponibile in diversi modelli. Controllate sempre quale schema corrisponde al vostro grill, prima di montare gli accessori. Secondo il modello, può essere inclusa una maniglia separata per la griglia.

Importanti norme di sicurezza

- **Avvertenza: non coprite la griglia con fogli d'alluminio, piatti di portata o altri oggetti, l'accumulo di calore che ne risulterebbe potrebbe danneggiare seriamente il barbecue grill.**
- Prima di ogni utilizzo, controllate attentamente che l'apparecchio non presenti tracce di deterioramento. Non usate l'apparecchio nel caso in cui lo stesso abbia incidentalmente subito colpi: danni anche invisibili ad occhio nudo potrebbero comportare conseguenze negative sulla sicurezza nel funzionamento dell'apparecchio.
- Il barbecue grill va utilizzato esclusivamente su una superficie

piana termoresistente, che sia anche impermeabile agli schizzi e alle macchie, dato che non sempre è possibile evitare schizzi durante la cottura di cibi ad alto contenuto di grassi o d'acqua.

- **Non inserite il pannello paravento se usate l'apparecchio in un locale chiuso.**
- Non mettete il barbecue grill vicino ad una parete o in un angolo, e assicuratevi che tutt'intorno non ci siano materiali infiammabili.
- Tenete sempre presente che i cibi ad alto contenuto di grassi o liquidi possono prendere fuoco.
- **Prima dell'uso, riempite sempre di acqua il recipiente del barbecue grill.**
L'acqua contribuisce al **raffreddamento** del recipiente del grill, ne facilita la pulizia e riduce la formazione di fumo.
Durante l'uso verificate che il livello dell'acqua rimanga sempre tra il segno di "Min" e quello di "Max".



L'indicatore di livello dell'acqua si trova all'interno del recipiente.

- Assicuratevi sempre che il livello dell'acqua resti al di sopra del segno "Min". Aggiungete l'acqua a tempo debito, ma fate attenzione a non bagnare l'elemento riscaldante.
- **Accertatevi che il grill sia scollegato dall'alimentazione elettrica prima di riempire il recipiente di acqua.**
- **Prima di usare il grill, controllate sempre che l'elemento riscaldato sia stato inserito correttamente.**
- **Il barbecue grill deve restare sotto costante sorveglianza durante l'uso.**
- Questo apparecchio non è previsto per l'utilizzo da parte di persone (bambini compresi) con ridotte capacità fisiche, sensoriali o mentali, o con scarsa esperienza o conoscenza, a meno che non siano adeguatamente sorvegliate o istruite

sull'uso dell'apparecchio dalla persona responsabile della loro sicurezza.

- È necessario sorvegliare che i bambini non giochino con l'apparecchio.
- **Per il funzionamento del grill, non usate mai, in nessuna circostanza, carbonella o altro combustibile solido o liquido.**
- Tenete sempre presente che le superfici dell'unità centrale, l'elemento riscaldante e la griglia raggiungono temperature **molto elevate** durante il funzionamento. Anche quando ormai l'elemento riscaldante è stato spento, non bisogna toccarlo fino a quando non si sarà sufficientemente raffreddato - **altrimenti c'è un serio rischio di ustionarsi.**
- Per evitare rischi di scosse elettriche, non immergete mai l'elemento riscaldante o il cavo di alimentazione in liquidi ed evitate sin'anche il contatto.
- Evitate che il cavo di alimentazione venga a contatto con parti dell'apparecchio soggette a riscaldarsi.
- Controllate con regolarità che sul cavo di alimentazione non ci siano tracce di deterioramento. Nell'eventualità che tali tracce siano rinvenute, l'apparecchio non va più usato.
- **Disinserite sempre la spina dalla presa di corrente a muro**
 - **dopo l'uso,**
 - **in caso di cattivo funzionamento,**
 - **prima di pulire l'apparecchio.**
- L'utilizzo di prolunghie elettriche ad avvolgimento causa una perdita di potenza, a cui si può aggiungere un conseguente accumulo di calore all'interno del cavo. Vi raccomandiamo pertanto di svolgere completamente il cavo se utilizzate delle prolunghie del tipo ad avvolgimento. Assicuratevi inoltre che la prolunga sia omologata dal produttore per l'uso in esterno.
- L'apparecchio non è previsto per l'utilizzo con un timer esterno o con un sistema separato di comando a distanza.
- Prima di muovere, trasportare o riporre il grill, assicuratevi che si sia raffreddato

sufficientemente. Dopo l'uso, eliminate ogni residuo di acqua.

- Vi raccomandiamo di non riporre il grill all'esterno, o in locali sottoposti a temperature estreme o ad alti tassi di umidità.
- Nessuna responsabilità verrà assunta in caso di danni risultanti da un uso erraneo o dalla non conformità alle istruzioni.
- Questo barbecue grill è destinato ad uso esclusivamente domestico e non è inteso per uso professionale.
- In conformità alle norme di sicurezza e per evitare ogni pericolo, tutte le riparazioni di un apparecchio elettrico – compresa la sostituzione del cavo di alimentazione – devono essere effettuate da personale specializzato. Nel caso in cui l'apparecchio richieda una riparazione, rinviatelo ad uno dei nostri Centri Assistenza Clienti i cui indirizzi si trovano in appendice al presente manuale.

Barbecue grill con base di sostegno aggiuntiva:

Montate la base di sostegno come mostrato nello schema allegato; poi, sistemate il grill sulla base. I piedini posti sotto il grill vanno agganciati alle estremità delle aste verticali della base di sostegno. Assicuratevi che il grill e la base di sostegno siano sistemati in modo stabile e solido, e che il cavo di alimentazione non intralci il passaggio.

Elemento riscaldante

All'interno della scatola di collegamento elettrico è previsto un dispositivo di sicurezza. Sistemate l'elemento riscaldante all'interno del recipiente del grill. Il dispositivo di sicurezza si attiverà automaticamente solo se l'elemento riscaldante sarà stato inserito in modo corretto. Se l'elemento riscaldante non è stato sistemato nella sua giusta posizione, l'apparecchio non potrà accendersi.

Primo utilizzo

– Eliminate completamente il materiale

d'imballaggio dall'apparecchio.

- Lavate la griglia e il recipiente con dell'acqua calda e sapone.
- Montaggio del grill:
 1. Sistemate l'elemento riscaldante all'interno del recipiente del grill.
 2. Inserite la griglia nella parte superiore.
 3. Se necessario, potete inserire anche gli accessori aggiuntivi seguendo le indicazioni mostrate sullo schema delle istruzioni.
- Riempite di acqua il recipiente fino all'indicatore di livello "Max".
- Lasciate riscaldare il grill per circa 5 minuti senza mettere alimenti sulla griglia. Grazie a questo accorgimento si attenuerà l'odore tipico che viene emanato al primo utilizzo di una resistenza elettrica. E' comunque possibile che si diffondano un lieve odore e un leggero fumo - assicuratevi perciò che si sia una sufficiente aerazione.

Modalità d'uso

- Riempite con acqua il recipiente del grill fino al segno di "Max".
- *Modelli ad altezza regolabile:*
Per la cottura di cibi delicati, sistemate la griglia alla posizione più alta.
- Inserite la spina in una adeguata presa di corrente con messa a terra.
- *Modelli di barbecue grill con interruttore:*
 - Portate l'interruttore sulla posizione di accensione.
- *Modelli a termostato:*
 - Portate la manopola di regolazione del termostato sulla posizione "Max" girandola completamente in senso orario. L'indicatore di accensione si illumina e l'elemento riscaldante rimane acceso in modo continuo.
- Dopo circa 5 minuti, l'elemento riscaldante avrà già raggiunto la temperatura giusta per la cottura alla griglia.
- I modelli di barbecue grill a termostato, oltre alla normale funzione di griglia, possono essere usati per mantenere in caldo le pietanze: girando la *manopola di regolazione* verso la posizione più bassa,

potrete ridurre al minimo l'intervallo di tempo tra l'accensione e lo spegnimento dell'elemento riscaldante.

Avvertenza: per evitare eventuali accumuli di calore e conseguenti danni all'apparecchio, gli alimenti da cucinare devono poggiare direttamente sulla griglia. Tra l'alimento e l'elemento riscaldante, non inserite oggetti di nessun tipo (come per esempio: fogli di alluminio, piatti di portata o altro).

Durante la cottura, l'acqua messa nel recipiente del grill evapora, dovete far attenzione a ripristinare il livello ottimale di acqua a tempo debito. Quando aggiungete l'acqua, state attenti a non bagnare l'elemento riscaldante.

Alla fine del processo di cottura:

- *Modelli di barbecue grill a termostato:*
 - Riportate la manopola di regolazione del termostato sulla posizione '●'.
- *Modelli con interruttore:*
 - Portate l'interruttore sulla posizione di spegnimento.
- Disinserite la spina dalla presa di corrente e fate raffreddare completamente il barbecue grill.

Manutenzione generale e pulizia

- Dopo l'uso assicuratevi che il grill sia perfettamente pulito.
- Prima di procedere alla pulizia del grill, verificate che la spina sia disinserita dalla rete elettrica e che l'apparecchio si sia raffreddato completamente.
- Non utilizzate pagliette metalliche o prodotti detergenti abrasivi.
- Togliete la griglia e lavatela con acqua calda e sapone. Per eliminare delle incrostazioni di cibo più resistenti, potete lasciare la griglia in ammollo per un po' di tempo. Non mettete la griglia in lavastoviglie.
- E' possibile rimuovere l'elemento riscaldante per la pulizia dell'apparecchio. Per evitare rischi di scosse elettriche, non

pulite l'elemento riscaldante con acqua e non immergetelo in acqua. La scatola del collegamento elettrico può essere pulita con un panno non lanuginoso leggermente umido.

- Tutti gli altri elementi del barbecue possono essere puliti lavandoli prima con un panno bagnato in acqua e sapone, e strofinandoli poi con un panno completamente asciutto.

Come riporre il barbecue grill

Dopo averlo pulito, riponete il barbecue grill in un locale al chiuso e non umido.

Smaltimento



Non smaltite apparecchi vecchi o difettosi gettandoli tra i normali rifiuti domestici, ma solo tramite i punti di raccolta pubblici.

Dichiarazione di garanzia

La garanzia sui nostri prodotti ha validità di 2 anni dalla data di vendita (certificata da scontrino fiscale) e comprende gli eventuali difetti del materiale o di particolari di costruzione. I danni derivanti da un uso improprio, rotture da caduta o similari non vengono riconosciuti. La presente garanzia non pregiudica i vostri diritti legali, né i diritti acquisiti in quanto consumatore e riconosciuti dalla legislazione nazionale vigente che disciplina l'acquisto di beni. La garanzia decade nel momento in cui gli apparecchi vengono aperti o manomessi da Centri non da noi autorizzati.

Kære kunde,

Inden apparatet tages i brug bør denne brugsanvisning læses omhyggeligt.

El-tilslutning

Apparatet bør kun tilsluttes en stikdåse, der er beskyttet mod jordfejl og installeret i overensstemmelse med el-regulativet.

Dette apparat er beregnet til udendørs brug. Vi anbefaler derfor at man benytter en stikkontakt hvor målertavlen har installeret HFI-relæ, der slår fra ved fejlstrømme på 30mA.

Vær opmærksom på, om lysnettets spænding svarer til spændingen angivet på typeskiltet. Dette produkt overholder direktiverne som gælder for CE-mærkning.

Generel information

Denne grill findes i forskellige modeller. Tjek altid først hvilket af diagrammerne der svarer til din grill, inden noget af tilbehøret sættes på. Afhængig af modellen kan et separat håndtag til grillristen følge med.

Vigtige sikkerhedsforskrifter

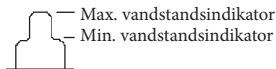
- Dæk aldrig grillristen med stanniol, grilltallerkener eller andre ting, da den deraf følgende overophedning kan beskadige grillen.
- Inden apparatet benyttes må både apparatet og dets tilbehør ses grundigt efter for fejl. Hvis apparatet for eksempel har været tabt på en hård overflade må det ikke længere anvendes: Selv skader der ikke er synlige kan have ugunstig indvirkning på sikkerheden ved brug af apparatet.
- Under brug må grillen placeres på et varmekfast underlag, der tåler stænk og sprøjt. Hvis der tilberedes mad med et højt fedt- eller fugtindhold, kan stænk ikke undgås.
- Monter ikke læskærmen hvis grillen

benyttes indendørs.

- Placer ikke grillen tæt på en væg eller i et hjørne, og sørg for at der aldrig er brændbare materialer i nærheden af den.
- Husk på at fødevarer med højt fedt- eller olieindhold er let antændelige.
- **Fyld altid vandreservoiret med vand før brug.**

Vandet hjælper til med at **nedkøle** grillen, formindsker røgdudviklingen og letter rengøringen efter brug.

Sørg for at vandstanden hele tiden holdes mellem 'Min.' og 'Max.' markeringerne under brug.



Vandstandsindikatoren findes på undersiden af vandreservoiret.

- Sørg for altid at holde vandstanden over 'Min.' markeringen. Der må tilsættes mere vand i god tid, og man skal sørge for at det ikke kommer i forbindelse med varmeelementet.
- **Sørg for at grillen ikke er tilsluttet til strømforsyningen når vandreservoiret fyldes med vand.**
- Inden grillen benyttes skal man altid se efter om varmeelementet er korrekt indsat i vandreservoiret.
- Barbecue grillen må aldrig efterlades uden opsyn når den er tændt.
- Dette apparat er ikke beregnet til brug af personer (inkl. børn) med reducerede fysiske, sensoriske eller mentale evner, eller mangel på erfaring eller viden, med mindre de har fået vejledning eller instruktion i brugen af dette apparat af en person som er ansvarlig for deres sikkerhed.
- Børn bør være under opsyn for at sikre at de ikke leger med apparatet.
- **Benyt under ingen omstændigheder grillkul, eller andre faste eller flydende brændbare stoffer til at opvarme grillen.**
- Husk altid på at grillens flader,

varmeelementet og grillristen bliver **meget varme** under brug. Selv om varmeelementet er blevet slukket, må man ikke røre ved det førend det har kølet tilstrækkelig af – **det udgør en stor risiko for forbrænding.**

- For at undgå risikoen for elektrisk stød må varmeelementet og ledningen aldrig nedsænkes i nogen form for væske og heller komme i kontakt med den.
- Lad ikke ledningen komme i berøring med nogle af apparatets varme dele.
- Ledningen bør jævnligt efterses for beskadigelse. Hvis man opdager fejl ved ledningen, må apparatet ikke længere benyttes.
- **Tag altid stikket ud af stikkontakten**
 - efter brug,
 - i tilfælde af fejlfunktion,
 - inden apparatet rengøres.
- Brug af forlængerledning giver krafttab, eventuelt også en deraf følgende varmeopbygning i ledningen. Det er derfor vigtigt at vikle ledningen helt ud hvis man benytter forlængerledning. Sørg også for kun at benytte en forlængerledning der er godkendt for udendørs brug.
- Apparatet er ikke beregnet til brug ved hjælp af en ekstern timer eller et separat fjernstyringssystem.
- Sørg altid for at grillen har kølet tilstrækkeligt af inden den bæres, flyttes eller sættes væk. Hæld overskydende vand ud efter brug.
- Opbevar aldrig grillen udendørs eller på steder hvor den kan blive udsat for store temperaturforskelle eller høj fugtighed.
- Vi påtager os intet ansvar for skader, som skyldes misbrug eller manglende overholdelse af denne brugsanvisning.
- Denne grill er kun beregnet til privat brug, og ikke til erhvervsmæssig anvendelse.
- For at overholde sikkerhedsreglerne og for at undgå farer, skal reparationer af el-artikler, herunder udskiftning af el-ledningen, altid udføres af kvalificeret personale. Hvis apparatet skal repareres, skal det sendes til en af vore afdelinger

for kundeservice. Adresserne findes i tillægget til denne brugsanvisning.

Grill med ekstra stativ:

Saml først stativet efter den medfølgende monteringsvejledning, og placer derefter grillen på stativet. De små fødder under grillen passer i åbningerne øverst i stativets ben. Sørg altid for at placere grillen og stativet på et sikkert og stabilt underlag. Ledningen bør føres hen til stikkontakten på en sådan måde at der ikke er nogen der kan komme til at falde i den.

Varmeelementet

Samleboksen indeholder en sikkerhedskontakt. Placer varmeelementet i vandreservoiret. Sikkerhedskontakten aktiveres automatisk når varmeelementet er sat korrekt i. Hvis ikke varmeelementet er placeret korrekt kan grillen ikke tændes.

Før brug

- Fjern al emballage fra grillen.
- Rengør grillristen og vandreservoiret med varmt sæbevand.
- Grillen samles således:
 1. Placer varmeelementet i vandreservoiret.
 2. Sæt grillristen på.
 3. Om nødvendigt kan der monteres yderligere tilbehør efter diagrammet vist i brugsanvisningen.
- Fyld vandreservoiret med vand op til 'Max' markeringen.
- Lad grillen varme op i ca. 5 minutter uden mad på grillristen. Dette vil mindske den lugt der typisk opstår når en ny grill tændes for første gang (der kan afgives lidt lugt og røg – sørg for tilstrækkelig udluftning).

Grillstegning

- Vandreservoiret må fyldes med vand op til 'Max' markeringen.
- *Modeller, hvor højden kan justeres:*
Når man griller delikate fødevarer skal grillristen sættes op på den øverste

- position.
- Sæt stikket i en passende stikkontakt med jordforbindelse.
- *Grill modeller med afbryder:*
 - Sæt afbryderen hen på positionen ON.
- *Termostatstyrede modeller:*
 - Drej termostaten med uret helt hen til positionen mærket 'Max'. Indikatorlyset tænder og varmeelementet er konstant tændt.
 - Efter ca. 5 minutter har varmeelementet nået den rette temperatur til grillstegning.
- Termostatstyrede grill modeller kan desuden benyttes til at holde maden varm: Ved at skrue helt ned for termostaten kan intervallerne hvor varmeelementet slår af og på reduceres til et minimum.

Advarsel: For at undgå overophedning og efterfølgende beskadigelse af grillen, må maden der skal tilberedes placeres direkte på grillristen. Placer aldrig andre genstande (som f.eks. stanniol, grilltallerkener eller andre ting) mellem maden og varmeelementet.

Eftersom vandet i vandreservoiret fordamper under grillstegningen, må man huske at fylde mere på i god tid. Sørg for at vandet ikke kommer i kontakt med varmeelementet under påfyldningen.

Så snart grillstegningen er afsluttet:

- *Termostatstyrede grill modeller:*
 - Sæt termostatknappen tilbage til '●'.
- *Modeller med afbryder:*
 - Sæt afbryderen hen på positionen Off.
- Tag stikket ud af stikkontakten og lad grillen køle fuldstændigt af.

Generel rengøring og vedligehold

- Sørg altid for at rengøre grillen grundigt efter brug.
- Sørg altid for at stikket er taget ud af stikkontakten og at grillen har kølet fuldstændigt af inden den rengøres.
- Brug aldrig grydesvampe af metal eller skurepulver til rengøring af grillen.

- Tag grillristen af og rengør den med varmt sæbevand. Man kan lade den ligge i blød et stykke tid for at gøre det lettere at fjerne fastbrændte madrester. Put aldrig grillristen i opvaskemaskinen.
- Varmeelementet kan tages ud ved rengøring. For at undgå risiko for elektrisk stød må varmeelementet aldrig rengøres med vand og heller ikke nedsænkes i vand. Samleboksen kan aftørres med en let fugtig fnugfri klud.
- Alle andre dele rengøres med en klud opvredet i sæbevand og bør aftørres omhyggeligt bagefter.

Opbevaring

Efter rengøring bør grillen opbevares på et tørt sted indendørs.

Bortskaffelse



Gamle eller defekte apparater må aldrig smides ud sammen med husholdningsaffaldet, de skal afleveres på den lokale genbrugsstation.

Garantierklæring

På dette husholdningsprodukt overtager vi garantien i to år fra salgsdatoen. Garantien gælder for materiale- og fabrikationsfejl. Skader, der er opstået som følge af forkert behandling, normalt slid samt på skorbare dele som f.eks. glas, dækkes ikke af garantien. Denne garanti har ingen indvirkning på dine lovmæssige rettigheder, heller ikke de nationale forbrugerrettigheder om anskaffelse af varer. Hvis produktet ikke fungerer og må returneres, skal det pakkes forsvarligt ind, og navn, adresse samt årsagen til returneringen skal vedlægges. Hvis dette sker mens garantien stadig dækker, må garantibeviset og kvitteringen også lægges ved. Garantien bortfalder ligeledes ved indgreb på produktet af folk, der ikke er autoriseret af os.

Bästa kund!

Innan du använder apparaten bör du läsa bruksanvisningen noga.

Anslutning till vägguttaget

Apparaten bör endast anslutas till ett felfritt jordat eluttag installerat enligt gällande bestämmelser.

Denna apparat är avsedd för utomhusbruk. Ytterligare säkerhet kan uppnås genom att man installerar en jordfelsbrytare med utlösningvärde lägre än 30 mA.

Se till att nätspänningen i vägguttaget motsvarar den som är märkt på apparatens skylt.

Denna produkt uppfyller de krav som är gällande för CE-märkning.

Allmän information

Barbecue grillen finns att få i olika utföranden. Kontrollera först vilken bild som hänvisar sig till din grill innan du monterar på någon tilläggsutrustning. Beroende på din modell kan ett separat handtag för grillställningen medfölja.

Viktiga säkerhetsinstruktioner

- **Varning:** Täck inte grillgallret med aluminiumfolie, grilltallrikar eller andra föremål då detta kan leda till en överhettning som kan åstadkomma allvarliga skador på grillen.
- Kontrollera noga om det märks några fel på hudenheten och dess tilläggsutrustning innan apparaten används. Om apparaten t ex har tappats på en hård yta får den inte längre användas: t o m osynliga skador kan försämra apparatens driftsäkerhet.
- Under användningen bör grillen placeras på en värmebeständig yta, som tål stänk och fläckar. När man tillreder mat som innehåller mycket fett eller vätska kan man ibland inte undvika stänk.
- **Montera inte vindskyddet om grillen**

används inomhus.

- Placera inte grillen nära en vägg eller i en vrå och se till att det inte finns lättantändliga material i närheten.
- Kom ihåg att livsmedel som innehåller mycket fett eller vätska lätt kan antändas.
- **Fyll alltid grillkärlet med vatten före användning.**

Vattnet hjälper till att kyla ner grillkärlet, minskar eventuellt os och underlättar rengöringen.

Försäkra dig om att vattennivån under användningen alltid hålls mellan 'Min.' och 'Max.' markeringarna.



Markeringarna för vattennivån finns på insidan av grillkärlet.

- Se till att vattennivån alltid överskrider 'Min.' markeringen. Fyll på mer vatten i god tid och var noggrann så att vattnet inte kommer i kontakt med värmeelementet.
- **Se till att grillen inte är ansluten till eluttaget innan du fyller grillkärlet med vatten.**
- **Innan grillen används bör ni kontrollera att värmeelementet är korrekt installerat i grillkärlet.**
- Barbecue grillen bör alltid användas under övervakning.
- Denna apparat bör inte användas av personer (inklusive barn) som har minskad fysisk rörelseförmåga, reducerat sinnes- eller mentaltillstånd, eller som saknar erfarenhet och kunskap. Dessa personer bör antingen endast använda apparaten under tillsyn av en person som är ansvarig för deras säkerhet eller också få tillräckliga instruktioner beträffande apparatens användning.
- Se till att barn inte leker med apparaten.
- **Under inga omständigheter får träkol eller annat fast eller rinnande bränsle användas i denna apparat.**
- Kom ihåg att ytterhöljet, värmeelementet

och grillgallret blir **mycket heta** under användning. Även efter att värmeelementet har stängts av bör det inte beröras förrän det har svalnat ordentligt - **riskerna för brännskador är annars mycket stor.**

- För att undvika risken för elektriska stötar bör värmeelementet och den elektriska sladden aldrig sänkas i vatten eller överhuvudtaget komma i kontakt med vatten.
- Se till att elsladden inte kommer i kontakt med apparatens heta ytor.
- Kontrollera regelbundet att elsladden inte blivit skadad. Om sladden har skadats får apparaten inte längre användas.
- **Dra alltid stickproppen ur vägguttaget**
 - **efter användning,**
 - **om apparaten krånglar,**
 - **innan du rengör apparaten.**
- Användning av förlängningskabel på vinda förorsakar ett spänningsfall och eventuellt även en upphettning av förlängningskabeln. Det är därför viktigt att rulla ut kabeln helt om en kabelvinda används. Kontrollera med tillverkaren att förlängningskabeln är godkänd för utomhusbruk.
- Apparaten bör inte användas med hjälp av en extern timer eller separat fjärrkontroll.
- Låt grillen svalna ordentligt innan den flyttas, transporteras eller placeras i förvaring. Håll ut resterande vatten efter användning.
- Förvara inte grillen utomhus eller på annat ställe där den kan bli utsatt för extrema temperaturer eller hög luftfuktighet.
- Inget ansvar godtas om skada uppkommer till följd av felaktig användning, eller om dessa instruktioner inte följs.
- Denna grill är enbart avsedd för enskilda hushåll.
- För att uppfylla säkerhetsbestämmelser och undvika risker får reparationer av elektriska apparater endast utföras av fackmän, inklusive byte av sladden. Om det krävs reparation, bör du skicka apparaten till någon av våra kundtjänstavdelningar. Adresserna finns i bilagan till denna

bruksanvisning.

Grill med stativ som tillägsutrustning:

Montera ihop stativet i enlighet med medföljande ritning och placera sedan grillen på stativet. Stativets ben ansluts till de små fötter som finns under grillen. Kontrollera att grillen och stativet står säkert och stadigt. Sladden bör placeras så att ingen kan snava på den.

Värmeelement

Kopplingsdosan innehåller en säkerhetsbrytare. Placera värmeelementet i grillkärlet. Säkerhetsbrytaren aktiveras automatiskt när värmeelementet har monterats på plats. Om värmeelementet inte monteras på korrekt kan apparaten inte startas.

Innan grillen används första gången

- Avlägsna allt förpackningsmaterial från apparaten.
- Rengör grillgallret och grillkärlet med varmt vatten och diskmedel.
- Montering av grillen:
 1. Placera värmeelementet i grillkärlet.
 2. Placera grillgallret ovanpå.
 3. Vid behov monteras eventuella tillbehör enligt bilderna i instruktionerna.
- Fyll vattenkärlet med vatten upp till 'Max' markeringen.
- Värm upp grillen i ca. 5 minuter utan mat på gallret. Detta minskar den lukt som vanligtvis förekommer då man tar en ny grill i användning (en svag lukt och rökutveckling kan förekomma – se till att utrymmet är väl ventilerat).

Grillning

- Grillkärlet bör vara fyllt med vatten upp till 'Max' markeringen.
- *Modeller med justerbar höjd:*

Vid grillning av ömtåliga livsmedel bör gallret placeras på den högsta nivån.
- Sätt stickkontakten i ett jordat eluttag.
- *Grillmodeller med strömbrytare:*
 - Slå på apparaten med strömbrytaren.

- Grillmodeller med termostatreglage:
 - Ställ in termostatreglaget på 'Max' genom att vrida det medsols så långt det går. Signallampnan tänds och värmeelementet är kontinuerligt påkopplat.
- Efter ca. 5 minuter är värmeelementet tillräckligt varmt för grillning.
- Grillmodeller med termostatreglage kan förutom vanlig grillning även användas till att hålla maten varm: genom att vrida ner *termostatreglaget* kan man välja önskad effekt. Värmeelementet stängs automatiskt av när värmen är uppnådd och startar automatiskt igen när värmen understiger vald nivå.

Varning: För att undvika en eventuell överhettning som kan skada apparaten måste maten som skall tillredas placeras direkt på grillgallret. Placera aldrig några andra föremål (t.ex. aluminiumfolie, grilltallriker eller andra föremål) mellan maten och värmeelementet.

Eftersom vattnet i grillkärlet avdunstar under grillningen måste mer vatten tillsättas i god tid. Var försiktig så att vattnet inte kommer i kontakt med värmeelementet vid påfyllningen.

När grillningen är avslutad:

- Grillmodeller med termostatreglage:
 - Vrid termostatreglaget tillbaka till '●'.
- Grillmodeller med strömbrytare:
 - Stäng av strömbrytaren.
- Dra ut stickkontakten och låt grillen svalna.

Allmän skötsel och rengöring

- Rengör grillen noggrant efter användning.
- Kontrollera alltid att stickkontakten är utdragen och att grillen har svalnat ordentligt innan du rengör den.
- Använd aldrig stålull eller slipande rengöringsmedel som kan repa ytorna.
- Avlägsna grillgallret och rengör det med

varmt vatten och diskmedel. Blötlägg gallret en stund för att avlägsna fastbrända matrester. Diska aldrig grillgallret i diskmaskin.

- Värmeelementet kan avlägsnas för rengöring. Undvik risken för elektrisk stöt genom att inte tvätta värmeelementet med vatten eller sänka ner det i vatten. Kopplingsdosan kan torkas av med en lätt fuktad luddfri duk.
- Rengör de övriga delarna med en trasa som fuktats i vatten och diskmedel och torka dem därefter helt torra.

Förvaring

Efter rengöring bör grillen förvaras inomhus i ett torrt utrymme.

Bortskaffning



Kasta inte gamla eller söndriga apparater med hushållsavfallet, utan lämna dem till din hemorts återvinningsstation.

Garanti i Sverige och Finland

För material- och tillverkningsfel gäller 2 års garanti räknat från inköpsdagen mot uppvisande av specificerat inköpskvitto i överensstämmelse med de allmänna garantivillkoren. Denna garanti inverkar inte på dina lagstadgade rättigheter eller dina lagenliga rättigheter enligt den nationella konsumentskyddslagstiftningen. Ifall apparaten används felaktigt, eller vårdslöst, ansvarar den som använder apparaten för eventuella material- och personsador.

Tillverkas för: Severin Elektrogeräte GmbH, Tyskland.

Hyvä asiakas,

Lue seuraavat ohjeet huolellisesti ennen laitteen käyttämistä.

Verkkoliitäntä

Laite tulee liittää määräysten mukaisesti asennettuun pistorasiaan.

Laite on tarkoitettu ulkokäyttöön. Suosittelemme sen vuoksi ylimääräisen maadoitetun, enintään 30mA ylijännitesuojan käyttöä.

Varmista, että verkkojännite vastaa laitteen arvokilvessä mainittua jännitettä.

Tämä tuote on kaikkien voimassa olevien CE-merkintöjä koskevien direktiivien mukainen.

Yleistä

Barbecuegrillistä on saatavana erilaisia versioita. Tarkista ennen lisäosien asennusta ensin, mikä ohjepiirroksista vastaa grilliäsi. Mallista riippuen grilli saattaa sisältää erillisen kahvan grilliritilää varten.

Tärkeitä turvaohjeita

- **Varoitus:** Älä peitä grilliritilää alumiinikelmulla, barbecueastioilla tai muilla esineillä, sillä siitä aiheutuva kuumuus voi vahingoittaa grilliä.
- Ennen käyttöä laite ja mahdolliset lisäosat tulee tarkistaa vaurioiden varalta. Jos laite putoaa kovalle alustalle, sitä ei saa enää käyttää: näkymättömätkin vauriot voivat aiheuttaa vaaratilanteita laitetta käytettäessä.
- Käytön aikana parilan on oltava tulenkestävällä, roiskeet ja tahrautumisen kestävällä työtasolla. Rasvaista tai nestepitoista ruokaa valmistettaessa ei aina ole mahdollista välttää roiskumista.
- **Älä käytä tuulisuojusta, jos käytät laitetta sisätiloissa.**
- Älä aseta grilliä seinän viereen tai nurkkaan ja varmista, ettei sen lähellä ole tulenarkoja materiaaleja.

- Muista, että varsinkin rasvainen ja nestepitoinen ruoka voi syttyä palamaan.
- **Täytä aina vesisäiliö vedellä ennen käyttöä.**

Vesi jäädyttää säiliötä, vähentää savunmuodostusta ja helpottaa puhdistamista.

Varmista, että veden pinta on käytön aikana aina 'Min.' ja 'Max.' -merkintöjen välillä.



— Veden maksimimäärän merkki

— Veden minimimäärän merkki

Vesimäärän merkit ovat grillipannun sisällä.

- Varmista, että veden pinta on aina 'Min.'-merkinnän yläpuolella. Lisää vettä hyvissä ajoin ja varmista, ettei se joudu kosketuksiin lämpövastuksen kanssa.
- Varmista, että grilli kytketään irti verkkovirrasta ennen grillipannun täyttämistä vedellä.
- Varmista aina ennen grillin käyttöä, että lämpövastus on asennettu säiliöön oikein.
- Barbecuegrilliiä ei saa jättää toimintaan ilman valvontaa.
- Tätä laitetta eivät saa käyttää henkilöt (mukaan lukien lapset), jotka eivät ole fyysisesti, aistillisesti tai henkisesti täysin kehittyneitä tai joilla ei ole kokemusta ja tietoa laitteen käytöstä, paitsi jos henkilöiden turvallisuudesta vastuussa oleva henkilö valvoo tai ohjaa heitä alussa.
- Lapsia on valvottava, jotta estetään, etteivät he leiki laitteella.
- **Älä koskaan käytä grillissä hiiliä tai muita kiinteitä tai nestemäisiä polttoaineita.**
- Muista, että laitteen ulkopinta, lämpövastus ja grilliritilä ovat käytön aikana **erittäin** kuumia. **Vakavien palovammojen** välttämiseksi odota lämpövastuksen sammuttamisen jälkeen, että laite on kunnolla jäähtynyt, ennen

kuin kosket siihen.

- Sähköiskun välttämiseksi älä upota laitetta veden äläkä anna sen joutua kosketuksiin veden kanssa.
- Älä anna liitäntäjohdon koskea laitteen kuumia osia.
- Virtajohto on tarkistettava säännöllisesti vaurioiden varalta. Jos johdossa on vikaa, laitetta ei saa enää käyttää.
- **Irrota pistoke pistorasiasta aina**
 - **käytön jälkeen,**
 - **jos laitteessa ilmenee vikaa,**
 - **ennen laitteen puhdistusta.**
- Johtokelan käyttö aiheuttaa tehon heikkenemistä ja mahdollisesti lämmönmuodostusta johtoon. Siitä syystä johto on vedettävä kokonaan esiin, jos johtokelaa käytetään. Varmista, että kela on tarkoitettu ulkokäyttöön.
- Tätä laitetta ei ole tarkoitettu käytettäväksi erillisen ajastimen tai kaukosäätimen kanssa.
- Odota ennen grillin siirtämistä, kuljetusta tai säilyttämistä että se on kunnolla jäähtynyt. Kaada jäljellä oleva vesi pois käytön jälkeen.
- Älä säilytä grilliä ulkona äläkä tiloissa, missä se voi joutua alttiiksi ääriämpötiloille tai kosteudelle.
- Valmistaja ei ole vastuussa mahdollisista vaurioista, jos ne johtuvat laitteen väärinkäytöstä tai käyttöohjeiden laiminlyömisestä.
- Barbecuegrilli on tarkoitettu ainoastaan kotilämpökäyttöön eikä sitä tule käyttää kaupallisiin tarkoituksiin.
- Turvallisuusmääräykset vaativat, että sähkölaitteen saa korjata ja liitäntäjohdon uusia ainoastaan sähköalan ammattilainen. Näin välttytään vaarallisilta tilanteilta. Jos laite vaatii huoltoa tai korjausta, ota yhteys asiakaspalveluumme.

Grilli, jossa on ylimääräinen jalusta:

Kokoa jalusta mukana olevan kaavakuvan avulla ja aseta sitten grilli jalustalle. Grillin alla olevat pienet jalat sopivat jalustan jalkojen yläpintoihin.

Varmista, että grilli ja jalusta on asetettu turvalliseen ja vakaaseen asentoon. Sijoita virtajohto niin, ettei kukaan kompastu siihen.

Lämpövastus

KytKentärasiaassa on turvakytkin. Aseta lämpövastus grillipannuun. Turvakytkin aktivoituu automaattisesti, kun lämpövastus on oikein paikoillaan. Jos lämpövastus on kiinnitetty väärin, laitetta ei voi käynnistää.

Ennen ensimmäistä käyttöä

- Poista pakkausmateriaali laitteen ympäriltä.
- Puhdista grilliritilä ja vesisäiliö lämpimällä saippuavedellä.
- Grillin kokoaminen:
 1. Aseta lämpövastus grillipannuun.
 2. Aseta grilliritilä grillin päälle.
 3. Liitä mahdolliset lisävarusteet ohjeissa olevien kaavakuvien mukaan.
- Täytä säiliö vedellä 'Max.'-merkkiin asti.
- Anna grillin kuumentua ilman ruokaa noin 5 minuuttia. Näin vähennät uuden grillin ensimmäisellä käyttökerralla normaalisti syntyvää hajua (laitteesta voi tulla hiukan hajua ja savua, varmista siis riittävä tuuletus).

Grillaus

- Täytä säiliö vedellä 'Max.'-merkkiin asti.
- *Mallit, joiden korkeutta voi säätää:*

Aseta ritilä korkeimpaan asentoonsa grillatessasi helposti palavia ruoka-aineita.
- Kiinnitä pistotulppa maadoitettuun pistorasiaan.
- *Grillit, joissa on painikkeet:*
 - Aseta painike 'päälle'-asentoon.
- *Termostaatilla varustetut grillit:*
 - Käännä termostaatin nuppia myötäpäivään niin pitkälle kuin se menee. Merkkivalo syttyy, ja lämpövastus kytketty pysyvästi päälle.
- Noin 5 minuutin kuluuttua lämpövastus on sopivan kuuma grillaukseen.
- Termostaatilla varustettuja grillejä voi

grillauksen lisäksi käyttää myös ruoan lämpimänä pitämiseen: kääntämällä *termostaattinuppia* taaksepäin lämpöelementin käynnistymisen ja sammumisen välinen aika voidaan pienentää minimiin.

Varoitus: lämmönmuodostumisen ja siitä aiheutuvien vaurioiden välttämiseksi kypsennettävä ruoka tulee asettaa suoraan grilliritilälle. Älä aseta mitään esineitä (esim. alumiinikelmua, barbecuelautasia tms.) ruoan ja lämpövastuksen väliin.

Täytä vesisäiliö hyvissä ajoin, kun sitä haihtuu grillauksen aikana. Lisätessäsi vettä varmista, ettei se joudu kosketuksiin lämpövastuksen kanssa.

Kun grillaus on päättynyt:

- *Termostaatilla varustetut grillit:*
 - Aseta termostaatin nuppi takaisin asentoon '●'.
- *Grillit, joissa on painikkeet:*
 - Aseta painike 'suljettu'-asentoon.
- Irrota pistotulppa rasiasta ja anna grillin jäähtyä.

Laitteen hoito ja puhdistus

- Varmista, että grilli puhdistetaan kunnolla käytön jälkeen.
- Varmista ennen puhdistusta, että grilli on irrotettu virtalähteestä ja että se on kunnolla jäähtynyt.
- Älä käytä teräsvillaa tai hankaavia puhdistusaineita.
- Poista grilliritilä ja puhdistu se lämpimällä saippuavedellä. Kiinni tarttuneet ruoka-aineet voi poistaa liottamalla. Älä pese ritilää astianpesukoneessa.
- Lämpövastuksen voi irrottaa puhdistusta varten. Sähköiskun välttämiseksi älä puhdistu lämpövastusta vedellä äläkä upota sitä veteen. KytKentärasian voi pyyhkiä kostealla, nukkaamattomalla kankaalla.
- Kaikki muut osat voi puhdistaa kuumaan veteen kastetulla liinalla, ja ne tulee

kuivata kunnolla sen jälkeen.

Säilytys

Säilytä grilliä puhdistuksen jälkeen kuivassa paikassa sisätiloissa.

Jätehuolto



Käytöstä poistettavat laitteet tulisi viedä jätteen hyötykäyttöasemalle.

Takuu

Laitteelle myönnetään 2 vuoden takuu, joka koskee valmistus- ja ainevikoja, ostopäivästä lukien yksilöityä ostokuuttia vastaan yleisten Suomessa kulloinkin alalla voimassa olevien takuehtojen mukaan. Mikäli laitetta käytetään väärin, käyttöohjeen vastaisesti tai huolimattomasti, vastuu syntyvistä esine- ja henkilövahingoista lankeaa laitteen käyttäjälle. Tämä takuu ei vaikuta lakimääräisiin oikeuksiin eikä mihinkään muihin kansallisen lainsäädännön säätämiin tuotteiden ostoa koskeviin laillisiin kuluttajaoikeuksiin, joita tuotteen hankkijalla on.

Valmistuttaja: Severin Elektrogeräte GmbH, Saksa

Maahantuoja:

Oy Harry Marcell Ab

PL 63, 01511 VANTAA

Puh (09) 870 87860

Fax (09) 870 87801

www.harrymarcell.fi

asiakaspalvelu@harrymarcell.fi

Szanowni Klienci!

Przed przystąpieniem do eksploatacji urządzenia należy dokładnie zapoznać się z niniejszą instrukcją.

Podłączenie do sieci zasilającej

Urządzenie należy podłączać do sieci elektrycznej wyłącznie do prawidłowo zainstalowanego gniazdka z uziemieniem.

Urządzenie przeznaczone jest do użytkowania na zewnątrz. Dlatego, w celu dodatkowej ochrony, zaleca się zainstalowanie w domowej instalacji elektrycznej automatycznego bezpiecznika dla prądu upływowego do 30mA. Proszę poradzić się wykwalifikowanego elektryka.

Należy sprawdzić, czy napięcie sieciowe zgadza się z napięciem podanym na tabliczce znamionowej urządzenia.

Niniejszy wyrób zgodny jest z obowiązującymi w UE przepisami dotyczącymi oznakowania produktu.

Informacje ogólne

Grille typu „Barbecue” dostępne są w kilku rodzajach. Przed przystąpieniem do montowania akcesoriów należy sprawdzić, która ilustracja odpowiada zakupionemu modelowi urządzenia. W niektórych modelach dostępny jest odrębny uchwyt do kratki grilla.

Instrukcja bezpieczeństwa

- **Uwaga: nie przykrywać kratki grilla aluminiową folią, naczyniami do „Barbecue” czy innymi przedmiotami, gdyż gromadzące się pod nią ciepło może spowodować poważne uszkodzenie urządzenia.**
- Przed użyciem urządzenia należy dokładnie sprawdzić, czy główny korpus i wszystkie elementy czynnościowe są sprawne i nie noszą śladów uszkodzenia. Jeżeli urządzenie spadło na twardą powierzchnię, nie nadaje się do dalszego użytku, gdyż nawet najmniejsza,

niewidoczna usterka powstała z tego powodu, może mieć ujemny wpływ na jego działanie i bezpieczeństwo użytkownika.

- W czasie pracy, urządzenie musi być umieszczone na powierzchni odpornej na wysokie temperatury, płamy i rozgrzany tłuszcz. Podczas opiekania żywności z dużą zawartością tłuszczu nie zawsze można uniknąć odprysków.
- **Używając urządzenie w pomieszczeniu nie zakładać osłony od wiatru.**
- Nie stawiać grilla w rogu, ani nie opierać go o ścianę. Upewnić się, czy w pobliżu nie znajdują się żadne materiały łatwopalne.
- Żywność z dużą zawartością tłuszczu może się zapalić.
- **Każdorazowo przed użyciem napelnić główną komorę grilla wodą.** Woda pomaga ochłodzić komorę grilla, zapobiega nadmiernemu dymieniu i ułatwia późniejsze czyszczenie. Upewnić się, czy podczas pracy urządzenia poziom wody zawsze utrzymuje się pomiędzy oznaczeniami „Min” i „Max”.



Wskaźnik poziomu wody znajduje się wewnątrz głównej komory grilla.

- Poziom wody powinien zawsze utrzymywać się powyżej oznaczenia „Min”. Wodę należy dolewać z odpowiednim wyprzedzeniem, pamiętając, aby nie zetknęła się ona z elementem grzejnym.
- **Przed przystąpieniem do wlewania wody do komory grilla odłączyć urządzenie od zasilania.**
- **Każdorazowo przed użyciem grilla sprawdzić, czy element grzejny jest prawidłowo włożony do komory grilla.**
- **Nie pozostawiać włączonego urządzenia bez nadzoru.**
- Urządzenie nie jest przeznaczone do użytku przez osoby (także dzieci) o ograniczonych zdolnościach motorycznych, sensorycznych lub

umysłowych, ani osoby, którym brakuje doświadczenia i stosownej wiedzy, chyba że są one pod nadzorem osoby odpowiedzialnej za ich bezpieczeństwo, która instruuje jak bezpiecznie korzystać z urządzenia.

- Dzieci powinny znajdować się pod stałą opieką, aby nie dopuścić do używania przez nie urządzenia jako zabawki.
- Należy pamiętać, że podczas pracy urządzenia obudowa oraz element grzejny osiągają **bardzo wysokie temperatury. Nie dotykać elementu grzejnego nawet po wyłączeniu. Odczekać aż ostygnie – w przeciwnym razie istnieje poważne niebezpieczeństwo oparzenia.**
- Aby zapobiec groźbie porażenia prądem, nie dopuszczać by element grzejny i przewód zasilający były zanurzone w płynach lub miały jakąkolwiek styczność z cieczami.
- Należy uważać, aby przewód zasilający nie dotykał żadnych gorących elementów.
- Należy regularnie sprawdzać, czy przewód zasilający nie jest uszkodzony. W przypadku jakiegokolwiek uszkodzenia przewodu, należy natychmiast zaprzestać używania urządzenia.
- **Wtyczkę należy wyjmować z gniazdka każdorazowo:**
 - **po zakończeniu czynności,**
 - **w przypadku stwierdzenia awarii urządzenia;**
 - **i przed przystąpieniem do czyszczenia.**
- Stosowanie przedłużacza w szpuli może spowodować przerwy w przepływie prądu i możliwość przegrzania się przewodu. Dlatego bezwzględnie należy rozwijać cały przedłużacz. Sprawdzić, czy przedłużacz jest przeznaczony do użytku na zewnątrz wg informacji producenta.
- **Urządzenie nie jest przystosowane do bycia uruchamianym przy użyciu zewnętrznego czasomierza lub odrębnego systemu zdalnego sterowania.**
- Przed przenoszeniem, przewożeniem i

składaniem grilla, upewnić się, czy już odpowiednio ostygł. Po użyciu grilla wylać pozostałą w nim wodę.

- Grilla nie należy przechowywać na zewnątrz ani w innym miejscu, w którym byłby on narażony na skrajne temperatury lub wysoki poziom wilgoci.
- Za szkody wynikłe z nieprawidłowego używania sprzętu lub użytkowania niezgodnego z instrukcją obsługi odpowiedzialność ponosi wyłącznie użytkownik.
- Grill typu „Barbecue” przeznaczony jest do użytku domowego, a nie przemysłowego.
- Ze względów bezpieczeństwa jakiegokolwiek naprawy urządzeń elektrycznych muszą być wykonywane przez wykwalifikowany i upoważniony do tego personel. Dotyczy to również wymiany przewodu zasilającego. Jeśli urządzenie wymaga naprawy, prosimy wysłać je do jednego z naszych punktów obsługi klienta. Odpowiednie adresy znajdują się w karcie gwarancyjnej w języku polskim.

Grill z dodatkową podstawką:

Rozłożyć podstawkę według załączonego schematu, a następnie ustawić na niej grill. Małe nożki na podzie grilla wpasowują się w wierzchy pionowych nóżek podstawki. Upewnić się, czy grill i podstawka ułożone są w bezpiecznej i stabilnej pozycji. Przewód zasilający należy poprowadzić w taki sposób, aby nikt się o niego nie potykał.

Element grzejny

Puszka przyłączeniowa zawiera przycisk bezpieczeństwa. Włożyć element grzejny do komory grilla. Przycisk bezpieczeństwa aktywuje się automatycznie, jeśli element grzejny został prawidłowo założony. W przeciwnym przypadku urządzenie się nie włączy.

Przed użyciem urządzenia po raz pierwszy

- Całkowicie zdjąć wszelkie elementy opakowania.
- Umyć kratkę i komorę grilla ciepłą wodą z

- płynem do mycia naczyń.
- Składanie grilla:
 1. Włożyć element grzejny do komory grilla.
 2. Na górze umieścić siatkę grilla.
 3. Dodatkowe elementy czynnościowe można, według życzenia, zamocować według schematu w instrukcji obsługi.
- Napęlnić komorę grilla wodą do oznaczenia „Max”.
- Rozgrzewać grill przez około 5 minut bez żywności na kratce grilla. Dzięki temu pozbywamy się charakterystycznego zapachu, który wydobywa się przy pierwszym włączeniu nowego grilla (ponieważ może wydobywać się także dym, należy zapewnić odpowiednią wentylację).

Grillowanie

- Napęlnić komorę grilla wodą do oznaczenia „Max”.
- *Modele z regulowaną wysokością:*
Przygotowując delikatne produkty umieścić kratkę grilla na najwyższym poziomie.
- Włożyć wtyczkę do gniazdka elektrycznego.
- *Modele z przyciskiem:*
 - Włączyć przyciskiem urządzenie: pozycja **ON** – włączone, pozycja **OFF** – wyłączone.
- *Modele z termostatem:*
 - Przekręcić gałkę termostatu do końca w kierunku zgodnym z ruchem wskazówek zegara. Zapali się wskaźnik świetlny i element grzejny włączy się.
- Po około 5 minutach element grzejny osiągnie temperaturę odpowiednią do grillowania.
- Poza grillowaniem modele z termostatem można również używać do ogrzewania żywności: nastawiając gałkę termostatu na niższe temperatury, można zmniejszyć do minimum przerwy między włączeniem i wyłączeniem się elementu grzejnego.

Uwaga: aby zapobiec nadmiernemu

gromadzeniu się ciepła i uszkodzeniu urządzenia, żywność umieszczać bezpośrednio na kratce grilla. Nie umieszczać żadnych rzeczy (takich jak: aluminiowa folia, naczynia, czy też inne przedmioty) pomiędzy żywnością a elementem grzejnym.

Ponieważ woda paruje w czasie pieczenia, trzeba ją w odpowiednim czasie uzupełniać. Przy uzupełnianiu wody uważać, aby nie zetknęła się ona z elementem grzejnym.

Po zakończeniu grillowania:

- *Modele z termostatem:*
 - Ustawić gałkę termostatu w pozycji »●«.
- *Modele z przyciskiem:*
 - Wyłączyć grill, ustawiając przycisk na pozycję **OFF**.
 - Wyciągnąć wtyczkę z gniazdka i odczekać, aż urządzenie ostygnie.

Konserwacja i czyszczenie

- Po zakończeniu pracy zaleca się dokładne wyczyszczenie urządzenia.
- Przed przystąpieniem do czyszczenia, sprawdzić czy urządzenie jest wyłączone z prądu i całkowicie ostygło.
- Nie używać metalowych przyrządów ani trących środków do czyszczenia.
- Wyjąć siatkę grilla i umyć w ciepłej wodzie z dodatkiem płynu do mycia naczyń. Aby uporać się z natrętnymi pozostałościami po żywności, można pozostawić siatkę na chwilę w wodzie. Nie myć siatki w zmywarce.
- Element grzejny można wyjmować do czyszczenia. Aby uniknąć porażenia prądem, nie należy go myć wodą ani zanurzać w cieczach. Puskę przyłączeniową można wycierać lekko wilgotną, niepozostawiającą pyłków ściereczką.
- Wszystkie inne części można czyścić ściereczką namoczoną w wodzie z dodatkiem płynu do mycia naczyń, po czym należy je dokładnie wysuszyć suchą ściereczką.

Przechowywanie

Po wyczyszczeniu przechowywać urządzenie w suchym miejscu w pomieszczeniu zamkniętym.

Utylizacja



Nie należy wyrzucać starych lub zepsutych urządzeń do domowego kosza na śmieci, lecz oddawać je w specjalnych punktach zbiórki.

Gwarancja

Gwarancja na produkt obejmuje wady materiału i wykonania przez okres dwóch lat od daty zakupu produktu. W ramach gwarancji producent zobowiązuje się do naprawy lub wymiany wszelkich wadliwych elementów, pod warunkiem, że produkt zostanie odniesiony przez klienta do punktu zakupu, a później odesłany przez sklep do serwisu centralnego w Opolu, prowadzonego przez firmę Serv- Serwis Sp.z o.o. Aby gwarancja zachowała ważność, urządzenie musi być używane zgodnie z instrukcją i nie może być modyfikowane, naprawiane lub w jakikolwiek sposób naruszane przez nieupoważnioną do tego osobę, ani też uszkodzone w wyniku nieprawidłowego użycia.

Gwarancja nie obejmuje naturalnego zużycia, ani elementów łatwo tłukących się, jak szkło, elementy ceramiczne, żarówki itd. Niniejsza gwarancja nie ogranicza ustawowych praw konsumenta ani innych praw, jakie konsument posiada zgodnie z obowiązującymi przepisami, które dotyczą zakupu przedmiotów użytkowych. Jeżeli urządzenie przestanie działać prawidłowo i musi zostać odesłane, należy je dokładnie zapakować i dołączyć imię, nazwisko i adres nadawcy oraz przyczynę odesłania. Jeśli urządzenie jest nadal na gwarancji, proszę także dołączyć paragon zakupu, lub fakturę zakupową.

Αγαπητοί πελάτες,

Πριν χρησιμοποιήσετε τη συσκευή, διαβάστε προσεκτικά τις ακόλουθες οδηγίες.

Σύνδεση με την παροχή ηλεκτρικού ρεύματος

Ο εξοπλισμός αυτός πρέπει να συνδέεται μόνο με γειωμένη πρίζα, εγκατεστημένη σύμφωνα με τις ισχύουσες διατάξεις.

Η συσκευή αυτή είναι σχεδιασμένη για χρήση σε εξωτερικούς χώρους. Συνιστάται, επομένως, η λειτουργία της να γίνεται με την επιπλέον προστασία ενός γειωμένου διακόπτη κυκλώματος με προκαθορισμένη ένταση ρεύματος που δεν υπερβαίνει τα 30mA.

Βεβαιωθείτε ότι η τάση του ηλεκτρικού ρεύματος που χρησιμοποιείτε συμβαδίζει με αυτήν που αναγράφεται στη συσκευή.

Το προϊόν αυτό συμμορφώνεται με όλες τις ισχύουσες οδηγίες της ΕΕ περί αναγραφής στοιχείων.

Γενικές πληροφορίες

Οι ψησταριές διατίθενται σε διαφορετικά σχέδια. Ελέγξτε πρώτα ποιο διάγραμμα αντιστοιχεί στην ψησταριά σας, πριν προσαρτήσετε οποιοδήποτε αξεσουάρ. Ανάλογα με το μοντέλο σας, μπορεί να περιλαμβάνεται και μια ξεχωριστή λαβή για τη σχάρα ψησταριάς.

Σημαντικοί κανόνες ασφάλειας

- **Προσοχή!** Μην καλύπτετε τη σχάρα με αλουμινόχαρτο, ταψιά ψησίματος ή άλλα αντικείμενα επειδή η συσσώρευση θερμότητας που προκύπτει μπορεί να προκαλέσει σοβαρή ζημιά στην ψησταριά.
- Πριν χρησιμοποιήσετε τη συσκευή, θα πρέπει να ελέγξετε προσεκτικά την κύρια μονάδα, καθώς και κάθε εξάρτημα, για τυχόν ελατώματα. Αν η συσκευή, για παράδειγμα, έχει πέσει

σε σκληρή επιφάνεια, δεν θα πρέπει να χρησιμοποιηθεί ξανά, ακόμη κι αν η ζημιά δεν φαίνεται ότι μπορεί να προκαλέσει προβλήματα στην ασφαλή λειτουργία της συσκευής.

- Κατά τη λειτουργία, η ψησταριά θα πρέπει να βρίσκεται τοποθετημένη σε επίπεδη επιφάνεια που αντέχει στη θερμότητα και δεν θα καταστραφεί από λεκέδες. Όταν ψήνετε τροφές με υψηλή περιεκτικότητα λίπους ή υγρασίας, δεν είναι πάντοτε δυνατό να αποφεύγετε τα πιτσιλισματα.
- **Μη χρησιμοποιείτε το αντιανεμικό όταν η συσκευή χρησιμοποιείται σε εσωτερικό χώρο.**
- Μην τοποθετείτε την ψησταριά δίπλα από τοίχο ή σε γωνία και να φροντίζετε να μη φυλάσσονται εύφλεκτα υλικά κοντά σε αυτήν.
- Να θυμάστε ότι τα τρόφιμα με υψηλή περιεκτικότητα σε λίπος ή υγρασία τείνουν να αναφλέγονται.
- **Πριν από τη χρήση, να γεμίζετε πάντοτε τη λεκάνη ψησταριάς με νερό.**

Το νερό βοηθάει στην ψύξη της λεκάνης ψησταριάς, μειώνει τη συσσώρευση καπνού και επίσης διευκολύνει τον καθαρισμό.

Κατά τη χρήση, να φροντίζετε πάντοτε να διατηρείται η στάθμη νερού μεταξύ των ενδείξεων ελάχιστης και μέγιστης στάθμης νερού.



Οι ενδείξεις στάθμης νερού βρίσκονται μέσα στη λεκάνη ψησταριάς.

- Να βεβαιώνετε πάντοτε ότι η στάθμη νερού διατηρείται πάνω από την ελάχιστη ένδειξη. Θα πρέπει να προσθέτετε νερό έγκαιρα, ενώ εξασφαλίζετε ότι το νερό δεν έρχεται σε επαφή με το θερμαντικό στοιχείο.
- **Βεβαιωθείτε ότι η ψησταριά είναι αποσυνδεδεμένη από την κεντρική ηλεκτρική παροχή πριν γεμίσετε το ταψί**

ψησταριάς με νερό.

- Πριν χρησιμοποιήσετε την ψησταριά, να βεβαιώνεστε πάντοτε ότι το θερμαντικό στοιχείο είναι σωστά προσαρμοσμένο στη λεκάνη ψησταριάς .
- Η ψησταριά πρέπει να επιτηρείτε πάντοτε κατά τη λειτουργία.
- Η συσκευή αυτή δεν προορίζεται για χρήση από οποιοδήποτε άτομο (περιλαμβανομένων των παιδιών) με μειωμένες σωματικές, αισθητήριες ή διανοητικές ικανότητες, ή από άτομο που δεν έχει πείρα και γνώσεις, εκτός αν επιτηρείται ή αν του έχουν δοθεί οδηγίες για τη χρήση της συσκευής από άτομο το οποίο είναι υπεύθυνο για την ασφάλειά του.
- Τα παιδιά θα πρέπει να επιτηρούνται για να εξασφαλιστεί ότι δεν παίζουν με τη συσκευή.
- Σε καμία περίπτωση, μη χρησιμοποιείτε κάρβουνα ή άλλο στερεό ή υγρό καύσιμο για τη λειτουργία της ψησταριάς.
- Να θυμάστε πάντοτε ότι οι επιφάνειες του περιβλήματος, καθώς και το θερμαντικό στοιχείο και η σχάρα, **θερμαίνονται πολύ** κατά τη λειτουργία. Ακόμη και όταν απενεργοποιηθεί το θερμαντικό στοιχείο, δεν θα πρέπει να το αγγίζετε έως ότου ψυχθεί αρκετά - **διαφορετικά υπάρχει μεγάλος κίνδυνος πρόκλησης εγκαυμάτων**.
- Για να αποφεύγετε τον κίνδυνο ηλεκτροπληξίας, δεν θα πρέπει να βυθίζετε το θερμαντικό στοιχείο και το ηλεκτρικό καλώδιο σε υγρό και δεν θα πρέπει να τα φέρνετε σε επαφή με υγρό.
- Μην αφήνετε το ηλεκτρικό καλώδιο να αγγίζει οποιοδήποτε θερμό μέρος της συσκευής.
- Θα πρέπει να ξετάζετε τακτικά το ηλεκτρικό καλώδιο για τυχόν ενδείξεις βλάβης. Σε περίπτωση που εντοπιστεί βλάβη, δεν θα πρέπει να χρησιμοποιήσετε πλέον τη συσκευή.
- Φροντίζετε πάντοτε να βγάζετε το καλώδιο από την πρίζα - μετά τη χρήση,

- σε περίπτωση βλάβης, και
- κατά τον καθαρισμό.

- Η χρήση κυλίνδρου περιέλιξης καλωδίου προεκτάσης προκαλεί απώλεια ηλεκτρικής ισχύος, πιθανώς σε συνδυασμό με επακόλουθη συσώρευση θερμότητας στο καλώδιο. Είναι επομένως απαραίτητο να ξετυλίξετε εντελώς το καλώδιο αν χρησιμοποιείτε κύλινδρο περιέλιξης. Βεβαιωθείτε ότι ο κύλινδρος είναι εγκεκριμένος από τον κατασκευαστή για χρήση σε εξωτερικούς χώρους.
- Η συσκευή δεν προορίζεται για λειτουργία με εξωτερικό χρονοδιακόπτη ή ξεχωριστό τηλεχειριζόμενο σύστημα.
- Πριν τη μεταφορά ή την αποθήκευση της ψησταριάς, βεβαιωθείτε ότι έχει ψυχθεί αρκετά. Απορρίψτε τυχόν υπόλοιπο νερό μετά τη χρήση.
- Βεβαιωθείτε ότι δεν αποθηκεύετε την ψησταριά σε εξωτερικούς χώρους ή σε κάποιο άλλο μέρος όπου μπορεί να βρεθεί σε ακραίες θερμοκρασίες ή υψηλή υγρασία.
- Δεν φέρουμε καμία ευθύνη για ζημιές που προκαλούνται λόγω λανθασμένης χρήσης ή επειδή δεν έχουν τηρηθεί οι παρούσες οδηγίες.
- Η ψησταριά αυτή προορίζεται για οικιακή και όχι για επαγγελματική χρήση.
- Για να τηρείτε τους κανόνες ασφάλειας και να αποφεύγετε πιθανούς κινδύνους, να φροντίζετε οι επισκευές των ηλεκτρικών συσκευών και η αντικατάσταση του καλωδίου να γίνεται από ειδικευμένους τεχνικούς. Σε περίπτωση επισκευής, στείλτε τη συσκευή σε ένα από τα κέντρα εξυπηρέτησης πελατών μας. Θα βρείτε τις διευθύνσεις στο παράρτημα του εγχειριδίου.

Ψησταριά με πρόσθετη βάση στήριξης:

Συναρμολογήστε τη βάση στήριξης σύμφωνα με την εικόνα που παρέχεται και κατόπιν τοποθετήστε την ψησταριά στη βάση. Τα μικρά πόδια κάτω από την ψησταριά συνδέονται με το πάνω μέρος των κάθετων ποδιών της βάσης στήριξης.

Βεβαιωθείτε ότι η ψησταριά και η βάση στήριξης είναι τοποθετημένες σε ασφαλή και σταθερή θέση. Το ηλεκτρικό καλώδιο θα πρέπει να δρομολογείται με τρόπο ώστε να μην υπάρχει πιθανότητα να σκοντάψει κάποιος σε αυτό.

Θερμαντικό στοιχείο

Το ηλεκτρικό κουτί περιέχει ένα διακόπτη ασφάλειας. Τοποθετήστε το θερμαντικό στοιχείο μέσα στη λεκάνη ψησταριάς. Ο διακόπτης ασφάλειας ενεργοποιείται αυτόματα όταν το θερμαντικό στοιχείο έχει τοποθετηθεί σωστά. Αν αυτό δεν έχει τοποθετηθεί σωστά, δεν μπορεί να ενεργοποιηθεί η συσκευή.

Θερμαντικό στοιχείο

Το ηλεκτρικό κουτί περιέχει ένα διακόπτη ασφάλειας. Τοποθετήστε το θερμαντικό στοιχείο στη λεκάνη ψησταριάς. Ο διακόπτης ασφάλειας ενεργοποιείται αυτόματα όταν το θερμαντικό στοιχείο έχει τοποθετηθεί σωστά. Αν αυτό δεν έχει προσαρμοστεί σωστά, δεν μπορεί να ενεργοποιηθεί η συσκευή.

Πριν χρησιμοποιήσετε τη συσκευή για πρώτη φορά

- Αφαιρέστε κάθε υλικό συσκευασίας από τη συσκευή.
- Καθαρίστε τη σχάρα και τη λεκάνη ψησταριάς με ζεστό σαπουνόνερο.
- Συναρμολόγηση ψησταριάς:
 1. Τοποθετήστε το θερμαντικό στοιχείο μέσα στη λεκάνη ψησταριάς.
 2. Προσαρμόστε τη σχάρα από πάνω.
 3. Αν απαιτείται, μπορείτε να προσαρμόσετε πρόσθετα αξεσουάρ σύμφωνα με την εικόνα που παρουσιάζεται στις οδηγίες.
- Γεμίστε τη λεκάνη ψησταριάς με νερό έως τη μέγιστη ένδειξη.
- Μπορείτε να βγάλετε το θερμαντικό στοιχείο για να το καθαρίσετε. Για να αποφύγετε τον κίνδυνο πρόκλησης ηλεκτροπληξίας, μην καθαρίζετε το θερμαντικό στοιχείο με νερό και μην το βυθίζετε σε νερό. Μπορείτε να σκουπίσετε

το κουτί συνδέσεων με ένα ελαφρά υγρό πανί χωρίς χνούδι.

- Αφήστε την ψησταριά να θερμανθεί για 5 περίπου λεπτά χωρίς να υπάρχουν τρόφιμα στη σχάρα. Έτσι θα μειωθούν οι οσμές που συνήθως αναδίδονται όταν ανάβετε μια καινούργια ψησταριά για πρώτη φορά (μπορεί να εκλυθεί μια ελαφριά οσμή και λίγος καπνός - βεβαιωθείτε ότι υπάρχει επαρκής εξαερισμός).

Ψήσιμο

- Πρέπει να γεμίσετε τη λεκάνη ψησταριάς με νερό έως τη μέγιστη ένδειξη.
- *Μοντέλα ψησταριάς με ρυθμιζόμενο ύψος:* Όταν μαγειρεύετε ευαίσθητα τρόφιμα, θα πρέπει να ρυθμίσετε τη σχάρα στην υψηλότερη θέση της.
- Βάλτε το ηλεκτρικό καλώδιο σε μια κατάλληλη γειωμένη πρίζα.
- *Μοντέλα ψησταριάς με διακόπτη:*
 - Θέστε το διακόπτη στη θέση λειτουργίας.
 - *Μοντέλα που ελέγχονται με θερμοστάτη:*
 - Στρέψτε το χειριστήριο θερμοστάτη τέρμα δεξιόστροφα. Θα ανάψει το ενδεικτικό φωτάκι και το θερμαντικό στοιχείο θα είναι μόνιμα αναμμένο.
- Μετά από 5 περίπου λεπτά, το θερμαντικό στοιχείο φτάνει στη σωστή θερμοκρασία για ψήσιμο.
- Τα μοντέλα ψησταριάς που ελέγχονται με θερμοστάτη, εκτός από το κανονικό ψήσιμο, μπορούν επίσης να χρησιμοποιηθούν για να διατηρήσουν τα τρόφιμα ζεστά. Περιστρέφοντας το *ρυθμιστή θερμοστάτη* προς τα πίσω, τα χρονικά διαστήματα μεταξύ της ενεργοποίησης και της απενεργοποίησης του θερμαντικού στοιχείου μπορεί να ελαχιστοποιηθούν.

Προσοχή! Για να αποφύγετε την πιθανή συσσώρευση θερμότητας και την επακόλουθη πρόκληση βλάβης στη συσκευή, τα τρόφιμα που θα μαγειρεύετε θα πρέπει να τοποθετούνται ακριβώς πάνω στη σχάρα. Μην τοποθετείτε κανένα

αντικείμενο (π.χ. αλουμινόχαρτο, ταψιά ή άλλα αντικείμενα) μεταξύ των τροφίμων και του θερμαντικού στοιχείου.

Επειδή το νερό στη λεκάνη ψησίματος εξατμίζεται κατά το ψήσιμο, θα πρέπει να συμπληρώνεται έγκαιρα. Όταν προσθέτετε νερό, να βεβαιώνετε ότι το νερό δεν έρχεται σε επαφή με το θερμαντικό στοιχείο.

Μόλις ολοκληρωθεί η διαδικασία ψησίματος:

- Μοντέλα ψησταριάς που ελέγχονται με θερμοστάτη:
 - Θέστε το χειριστήριο θερμοστάτη ξανά στη θέση '●'.
- Μοντέλα ψησταριάς με διακόπτη:
 - Θέστε το διακόπτη στην ανενεργή θέση.
- Βγάλετε το φινι του ηλεκτρικού καλωδίου από την πρίζα και αφήστε την ψησταριά να κρυώσει.

Γενικός καθαρισμός και φροντίδα

- Βεβαιωθείτε ότι έχετε καθαρίσει καλά την ψησταριά μετά από τη χρήση.
- Πριν καθαρίσετε την ψησταριά, βεβαιωθείτε ότι είναι αποσυνδεδεμένη από το ηλεκτρικό ρεύμα και ότι έχει κρυώσει εντελώς.
- Μη χρησιμοποιείτε μεταλλικά είδη καθαρισμού ή σκληρά απορρυπαντικά.
- Βγάλτε τη σχάρα και τη λεκάνη ψησταριάς και καθαρίστε τις με ζεστό σαπουνόνερο. Για να αφαιρέσετε επίμονα υπολείμματα τροφίμων, μπορείτε να τα αφήσετε μέσα σε νερό για κάποιο χρονικό διάστημα. Μην πλένετε τη σχάρα στο πλυντήριο πιάτων.
- Μπορείτε να αφαιρέσετε το θερμαντικό στοιχείο για να το καθαρίσετε. Προκειμένου να αποφύγετε τον κίνδυνο πρόκλησης ηλεκτροπληξίας, μην καθαρίζετε το θερμαντικό στοιχείο με νερό και μην το βυθίζετε σε νερό. Μπορείτε να σκουπίσετε το ηλεκτρικό κουτί με ένα ελαφρά βρεγμένο πανί χωρίς χνούδι.
- Μπορείτε να καθαρίσετε όλα τα άλλα μέρη

με ένα πανί βρεγμένο με σαπουνόνερο και κατόπιν να τα σκουπίσετε καλά μέχρι να στεγνώσουν.

Φύλαξη

Μετά τον καθαρισμό, πρέπει να φυλάσσετε την ψησταριά σε εσωτερικό χώρο χωρίς υγρασία.

Απόρριψη



Μην απορρίπτετε τις παλιές ή ελαττωματικές συσκευές μαζί με τα οικιακά απορρίμμάτα σας. Να τις απορρίπτετε μόνο μέσω δημόσιων σημείων συλλογής.

Εγγύηση

Το προϊόν αυτό είναι εγγυημένο για μία περίοδο δύο ετών από την ημέρα της αγοράς για ελαττώματα στα υλικά και την κατασκευή του. Η εγγύηση ισχύει αν και μόνο αν η συσκευή χρησιμοποιηθεί σύμφωνα με τις οδηγίες χρήσεως και εφόσον δεν έχει τροποποιηθεί ή επισκευαστεί από μη ειδικευμένα άτομα ή δεν έχει καταστραφεί εξαιτίας κακής χρήσης. Η παρούσα εγγύηση δεν επηρεάζει τα νομοθετημένα δικαιώματά σας, ούτε οποιοδήποτε νόμιμο δικαίωμα έχετε ως καταναλωτής σύμφωνα με την ισχύουσα εθνική νομοθεσία που διέπει την αγορά αγαθών.

Η εγγύηση αυτή δεν καλύπτει φυσικές φθορές ούτε τα εύθραυστα μέρη της συσκευής.

Уважаемый покупатель!

Перед использованием этого изделия внимательно прочитайте эти указания.

Включение в сеть

Включайте электроприбор только в заземленную розетку, установленную в соответствии с действующими правилами.

Этот прибор предназначен для применения на открытом воздухе, поэтому мы рекомендуем использовать его с дополнительным выключателем с защитой от утечки тока на землю с током срабатывания не выше 30 мА.

Напряжение в сети должно соответствовать напряжению, указанному на заводской табличке.

Данное изделие соответствует требованиям директив, обязательных для получения права на использование маркировки CE.

Общая информация

Грили поставляются в различных конфигурациях. Перед установкой каких-либо принадлежностей сначала проверьте, какая из схем соответствует вашему грилю. В зависимости от модели вашего гриля в комплект поставки может быть включена отдельная ручка для решетки.

Важные указания по технике безопасности

- **Внимание! Не накрывайте решетку гриля алюминиевой фольгой, посудой для барбекю или другими предметами, так как возникающее при этом повышение температуры нагрева может серьезно повредить гриль.**
- Перед включением электроприбора следует убедиться в отсутствии повреждений как на основном

устройстве, так и на любом дополнительном, если оно установлено. Если вы роняли прибор на твердую поверхность, его не следует больше использовать: даже невидимое повреждение может отрицательно сказаться на эксплуатационной безопасности прибора.

- При использовании электроприбор должен стоять на теплостойкой легко моющейся поверхности. При жарке продуктов с высоким содержанием жира или влажности не всегда удастся избежать появления брызг.
- **Не устанавливайте ветровой экран, если прибор используется в помещении.**
- Не устанавливайте прибор у самой стены или в углу и обязательно проверяйте, чтобы рядом не было легко воспламеняющихся материалов.
- Помните, что продукты с большим содержанием жира или влажности имеют тенденцию к воспламенению.
- **Обязательно наполняйте противень гриля водой перед применением.** Вода способствует охлаждению противня гриля, уменьшает дымообразование и облегчает чистку. Следите за тем, чтобы уровень воды при применении прибора всегда находился между отметками минимального и максимального уровня.



— Указатель максимального уровня воды
— Указатель минимального уровня воды

Указатель уровня воды находится внутри противня гриля.

- Обязательно проверяйте, чтобы уровень воды был выше отметки минимального уровня. Воду следует добавлять своевременно, следя при этом, чтобы она не касалась нагревательного элемента.
- **Перед наполнением противня водой убедитесь, что гриль отключен от**

сети.

- **Перед включением гриля обязательно проверьте, чтобы нагревательный элемент был правильно установлен в противне.**
- **Не оставляйте включенный гриль без присмотра.**
- Этот прибор не предназначен для использования без присмотра лицами (включая детей) с ограниченными физическими, сенсорными или умственными способностями, а также лицами, не обладающими достаточным опытом и умением, пока лицо, отвечающее за их безопасность, не обучит их обращению с данным прибором.
- Не оставляйте детей без присмотра, чтобы они не начали играть с прибором.
- **Ни при каких обстоятельствах не пользуйтесь древесным углем или любым другим твердым или жидким топливом при эксплуатации гриля.**
- Всегда помните о том, что при работе корпус прибора, а также нагревательный элемент и решетка гриля **очень сильно нагреваются**. Даже после отключения нагревательного элемента к нему не следует прикасаться, пока он не остынет, **иначе можно получить серьезный ожог**.
- Чтобы избежать поражения электрическим током, не погружайте нагревательный элемент и шнур питания в жидкость, и более того, не допускайте даже их соприкосновения с жидкостью.
- Следите за тем, чтобы шнур питания не соприкасался с горячей поверхностью прибора.
- Регулярно проверяйте шнур питания на наличие возможного повреждения. Не пользуйтесь прибором при обнаружении повреждения.
- **Всегда извлекайте вилку из розетки**
 - **после использования;**
 - **при любой неполадке;**

- **перед чисткой прибора.**

- Использование катушки с удлинительным проводом вызывает потерю мощности, причем в сочетании с возможным нагревом провода. Поэтому необходимо полностью размотать провод, если он на катушке. Убедитесь, что применение данной катушки на открытом воздухе разрешено производителем.
- Эксплуатация прибора с использованием внешнего таймера или отдельного устройства дистанционного управления не допускается.
- Прежде чем перенести, перевезти или убрать гриль на хранение, убедитесь, что он достаточно остыл. После использования вылейте оставшуюся воду.
- Следите за тем, чтобы гриль не хранился на открытом воздухе или в другом месте, где он может подвергнуться воздействию экстремальных температур или высокой влажности.
- Фирма не несет ответственности за повреждения, произошедшие вследствие неправильного использования или несоблюдения данной инструкции.
- Этот гриль предназначен исключительно для домашнего применения.
- В соответствии с требованиями правил техники безопасности и для исключения возможного травматизма ремонт электроприборов, включая и замену шнура питания, должен производиться квалифицированным персоналом. Если необходим ремонт, отправьте, пожалуйста, прибор в службу сервисного обслуживания, адрес которой указан в приложении к данной инструкции.

Гриль с дополнительным основанием

Соберите основание в соответствии с прилагаемой схемой, после чего установите гриль на основание. Маленькие ножки

под грилем соединяются с вертикальными опорами основания.

Убедитесь, что гриль и основание установлены безопасно и надежно. Шнур питания должен быть проложен так, чтобы об него никто не споткнулся.

Нагревательный элемент

В электрической коробке находится защитный выключатель. Установите нагревательный элемент в противень гриля. При правильной установке нагревательного элемента защитный выключатель автоматически приводится в рабочее положение. При неправильной установке нагревательного элемента прибор не включится.

Перед первым применением прибора

- Удалите с прибора все упаковочные материалы.
- Вымойте решетку и противень гриля теплой мыльной водой.
- Сборка гриля
 1. Установите нагревательный элемент в противень гриля.
 2. Установите наверх решетку гриля.
 3. Если потребуется, можно установить дополнительные принадлежности в соответствии со схемой, приведенной в инструкции.
- Наполните противень гриля водой до отметки максимального уровня.
- Дайте грилю прогреться в течение примерно 5 минут без пищи на решетке. Это уменьшит выделение запаха, который обычно появляется при первом включении нового гриля (может появляться легкий запах и небольшой дым: нужно обеспечить достаточную вентиляцию).

Жарка

- Противень гриля должен быть заполнен водой до отметки максимального уровня.
- *Модели с регулируемой высотой:*
При приготовлении деликатной пищи

решетка должна быть установлена в самое верхнее положение.

- Вставьте вилку в заземленную розетку.
- *Модели гриля с переключателем:*
 - Установите переключатель в положение «ON» (ВКЛ.).
- *Модели с термостатом:*
 - Поверните ручку термостата по часовой стрелке до отказа. Загорается световой индикатор и нагревательный элемент работает в постоянном режиме.
- Примерно через 5 минут нагревательный элемент достигает нужной температуры для жарки.
- Кроме обычной жарки, модели гриля с термостатом могут использоваться также для постоянного поддержания пищи в горячем состоянии: поворачивая ручку термостата в обратном направлении, можно уменьшить интервал между включением и отключением термостата до минимума.

Внимание! Чтобы избежать возможного повышения температуры нагрева, которое может привести к серьезному повреждению гриля, пищу нужно класть прямо на решетку. Не устанавливайте никаких предметов (например, алюминиевую фольгу, тарелки для барбекю или другие предметы) между пищей и нагревательным элементом.

Так как вода в подносе гриля во время жарки испаряется, необходимо своевременно пополнять ее уровень. При добавлении воды следите, чтобы она не касалась нагревательного элемента.

После окончания процесса жарки:

- *Для моделей гриля с термостатом:*
 - Установите ручку термостата в положение '●'.
- *Для моделей с переключателем:*
 - Установите переключатель в положение «OFF» (ОТКЛ.).

- Выньте вилку из розетки и дайте грилю остыть.

Общий уход и чистка

- Убедитесь, что гриль тщательно вычищен после использования.
- Прежде чем приступить к чистке гриля проверьте, что он отключен от сети и полностью остыл.
- Не используйте для чистки металлическую соломку или абразивные чистящие средства.
- Снимите решетку гриля и вымойте ее теплой мыльной водой. Чтобы удалить прочно прилипшие остатки пищи, можно оставить решетку отмочать на некоторое время. Не мойте решетку в посудомоечной машине.
- Для чистки нагревательный элемент можно снять. Чтобы избежать поражения электрическим током, не мойте нагревательный элемент водой и не погружайте его в воду. Электрическую коробку можно протереть слегка увлажненной безворсовой тканью.
- Все другие части гриля можно протереть ветошью, смоченной мыльной водой, после чего вытереть их насухо.

Хранение

После чистки гриль нужно хранить в помещении в сухом месте.

Утилизация



Не выбрасывайте старые или неисправные электроприборы вместе с бытовым мусором. Отнесите их на пункты для сбора специального мусора.

Гарантия

Гарантийный срок на приборы фирмы „Severin“ - 2 года со дня их продажи. В течение этого времени мы бесплатно устраним все дефекты, возникшие в результате производственного брака или

применения некачественных материалов. Гарантия не распространяется на дефекты, возникшие из-за несоблюдения руководства по эксплуатации, грубого обращения с прибором, а также на бьющиеся (стеклянные и керамические) части. Данная гарантия не нарушает ваших законных прав, а также любых других прав потребителя, установленных национальным законодательством, регулирующим отношения, возникающие между потребителями и продавцами при продаже товаров. Гарантия аннулируется, если прибор ремонтировался не в указанных нами пунктах сервисного обслуживания. Вы можете по почте отправить прибор с перечнем неисправностей и приложенным кассовым чеком на наш ближайший пункт сервисного обслуживания. Какие-либо дополнительные гарантии продавца заводом-изготовителем не принимаются.

Kundendienstzentralen
Service Centres
Centrales service-après-vente
Oficinas centrales del servicio
Centros de servicio
Centrale del servizio clienti
Service-centrales
Centrale serviceafdelinger
Centrale kundtjänstplatser
Keskushuollot
Servisné stredisko
Centrala obsługi klientów
Szerviz
Κεντρικό σέρβις

SEVERIN Service
Am Brühl 27
59846 Sundern
Telefon (02933) 982-460
Telefax (02933) 982-480
service@severin.de

Kundendienst Ausland

Belgique
Dancal N.V.
Bavikhoofsestraat 72
8520 Kuurme
Tel.: 056/71 54 51
Fax: 056/70 04 49

Bosnia i Hercegovina
Malisic MP d.o.o.
Tromeda Medugorje bb
88260 Čitluk
Tel: + 387 36 650 446
Fax: + 387 36 651 062

Bulgaria
Noviz AG
Khan Kubrat 1 Str.
BG-4000 Plovdiv
Tel.: + 359 32 275 617, 275 614
e-mail: sales@noviz.com

Czech Republic
ARGO spol. s r.o.
Žihobce 137
CZ 342 01 Sušice
Tel.: + 376 597 197
Fax: + 376 597 197
http://argo.zihobce.cz
argo@zihobce.cz

Croatia
TD Medimurka d.d.
Trg. Republike 6
HR-40000 Cakovec
Croatia
Tel: +385-40 328 650
Fax: + 385 40 328 134
e-mail: marija.s@medjimurka.hr

Cyprus
G.L.G. Trading
4-6, Oidipodos Street
Larnaca, Cyprus
Tel.: 024/633133
Fax: 024/635992

Denmark
Scandia Serviceteknik A/S
Hedeager 5
2605 Brøndby
Tel.: 45-43202700
Fax: 45-43202709

Estonia:
Tallinn: CENTRALSERVICE,
Tammsaare tee 134B,
tel: 654 3000
Tartu: CENTRALSERVICE, Aleksandri 6,
tel: 7 344 299, 7 344 337, 56 697 843
Pärnu: CENTRALSERVICE, Riia mnt. 64,
tel: 44 25 175
Narva: CENTRALSERVICE, Tallinna 6A,
tel: 35 60 708
Haapsalu: Teco KM OÜ, Jalaka 1A,
tel: 47 56 900
Rakvere: Nirgi Tõnu FIE,
tel: 32 40 515
Viljandi: Aaber OÜ, Vabaduse pl. 4,
tel: 43 33 802
Kuressaare: Toomas Teder FIE, Pikk 1B,
tel: 45 55 978
Käina: Ilmar Pauk Elektroonika FIE, Mäe2S,
tel: 46 36 379, 51 87 444

Espana
Severin Electrodom. España S.L.
Plaza de la Almazara Portal 4, 1º E.
45200 ILLESCAS(Toledo)
Tel: 925 51 34 05
Fax: 925 54 19 40
eMail: severin@severin.es
http://www.severin.es

France
SEVERIN France Sarl
4, rue de Thal
B.P. 38
67211 OBERNAI CEDEX
Tel.: 03 88 47 62 08
Fax: 03 88 47 62 09

Greece
BERSON
C. Sarafidis Bros. S.A.
Agamemnonos 47
176 75 Kallithea, Athens
Tel.: 0030-210 9478700

Philippos Business Center
Agias Anastasias & Laertou, Pilea
Service Post of Thermi
570 01 Thessaloniki, Greece
Tel.: 0030-2310954020

Iran
IRAN-SEVERIN KISH CO. LTD.
No. 668, 7th. Floor
Bahar Tower
Ave. South Bahar
TEHRAN - IRAN
Tel. : 009821 - 77616767
Fax : 009821 - 77616534
Info@iranseverin.com
www.iranseverin.com

Israel
Eatay Agencies
109 Herzl St.
Haifa
Phone: 050-5358648
Email: service@severin.co.il

Italia
Videoelettronica di Sgambati &
Gabrini C.S.N.C.
via Dino Col 52r-54r-56r,
I - 16149 Genova
Green Number: 800240279
Tel.: 010/6 45 11 02 - 01041 86 09
Fax: 010/6 42 50 09
e-mail: videoelettronica@panet.it

Jordan
F.A. Kettaneh
P.O. Box 485
Amman, 11118, Jordan
Tel: 00962-6-439 8642
e-mail: app@kettaneh.com.jo

Korea

Jung Shin Electronics co., Ltd.
501, Megaventuretower 77-9,
Moonrae-Dong 3ga, Yongdeungpo-Gu
Seoul, Korea
Tel: +82-22-637 3245~7
Fax: +82-22-637 3244
Service Hotline: 080-001-0190

Latvia

SERVO Ltd.
Mr. Janis Pivovarenoks
Tel: + 371 7279892
servo@apollo.lv

Lebanon

Khoury Home
7th Floor, Cité Dora 3 Building, Dora
P.O.Box 70611
Antelias, Lebanon
Telephone 01 244200, Fax 01 253535
eMail: info@khouryhome.com
Internet: www.khouryhome.com

Luxembourg

Ser-Tec
Rue du Chateau d'Éua
3364 Leudelange
Tel.: 00352 -37 94 94 402
Fax 00352 -37 94 94 400

Macedonia

Agrotehna
St.Prvomajska bb
1000-Skopje
MACEDONIA
e-mail: servis@agrotehna.com.mk
Tel : +389 2 / 24 45 009 or - 019
Fax : +389 2 24 63 270

Magyarország

TFK Elektronik Kft.
Gyar u.2
H-2040 Budaörs
Tel.: (+36) 23 444 266
Fax: (+36) 23 444 267

Nederland

HAS b.v.
Stedenbaan 8
NL-5121 DP Rijen
Tel: 0161-22 00 00
Fax: 0161-29 00 50

Norway

Løkken Trading AS
Trollåsveien 34
1414 Trollåsen
Tel: 40 00 67 34
Fax: 66 80 45 60

Österreich

Degupa
Vertriebsgesellschaft m.b.H.
Gewerbeparkstr. 7
5081 Anif / Salzburg
Tel.: 0 62 46 / 73 58 10
Fax.: 0 62 46 / 72 70 2

Polska

SERV- SERWIS SP. Z O.O.
UL. CYGANA 4
45-131 OPOLE
Tel/Fax 0048 77 453 86 42
e-mail: centralny@serv-serwis.pl

Portugal

Novalva
Zona Industrial Maia I
Sector X - Lote 293, N. 90
4470 Maia
Tel.: 02/9 44 03 84
Fax: 02/9 44 02 68

Russian Federation

Orbita Service
123362 Moskau
ul. Svobody 18,
Tel.: (495) 585 05 73

Орбита Сервис
123362 г. Москва,
ул. Свободы, д. 18.
Тел.: (495)585-05-73

Romania

For Brands srl
Str. Capitan Aviator Alexandru
Serbanescu Nr. 33-35, Bl. 20^a
Sc. 2 Et.1, Ap. 27, Sector 1
Bucuresti
Tel: + 40 21 233 41 12
+ 40 21 233 41 13
+ 40 21 688 66 13
Fax: + 40 21 233 41 03
+ 40 21 688 66 13
E-mail: office@forbrands.ro
Web site: www.forbrands.ro

Schweiz

VB Handels Sàrl GmbH
Postfach 306
1040 Echallens
Tel: 021 881 60 45
Fax: 021 881 60 46
mail: severin@helt.ch

Serbia

SMIL doo
Pasiceva 28, Novi Sad
Serbia and Montenegro
tel: + 381-21-524-638
tel: +381-21-553-594
fax: +381-21-522-096

Slovak Republic

PREMT,s.r.o.
Skladová 1
917 01 Trnava
Tel: 033/544 7177

Finland

Oy Harry Marcell Ab
Rälssitie 6, PL 63
01511 Vantaa
Tel.: 00358 / 2 07 599 860
Fax: 00358 / 2 07 599 803

Svenska

Rakspécialisten HS
Möllevångsgatan 34
214 20 Malmö
Tel.: 040/12 07 70
Fax: 040/6 11 03 35

Slovenia

SEVTIS d.o.o.
Smartinska 130
1000 Ljubljana
Tel: 00386 1 542 1927
Fax: 00386 1 542 1926

Stand: 03.2010

SEVERIN