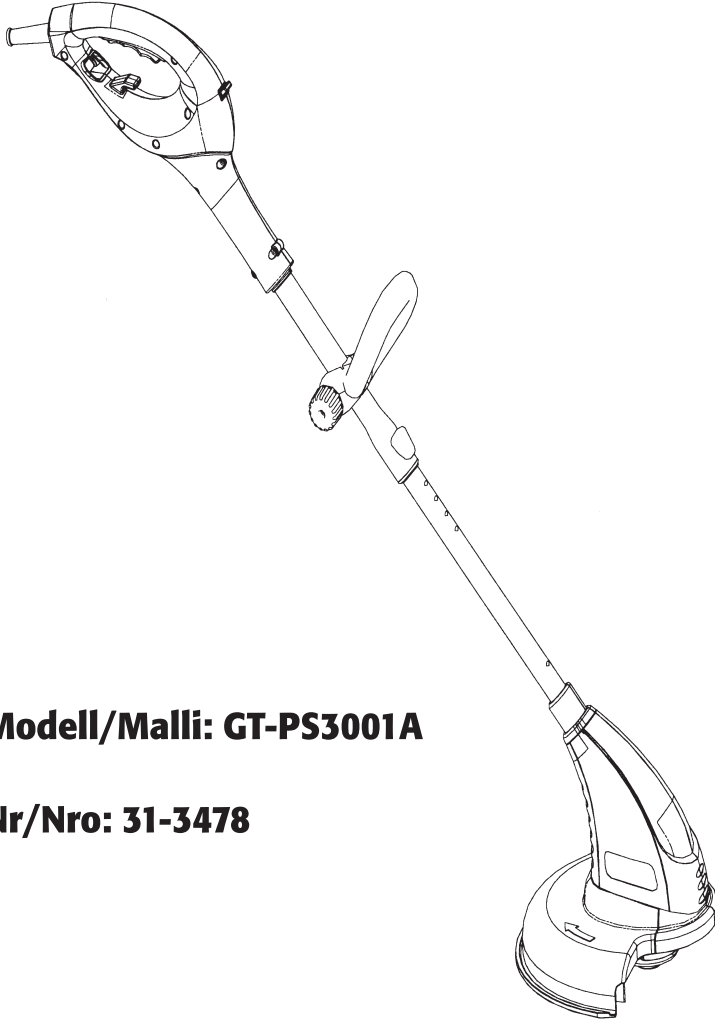


Tvåhands Grästrimmer

Kahden käden ruohotrimmeri



Modell/Malli: GT-PS3001A

Nr/Nro: 31-3478

CLAS OHLSON



Varning!

När du använder elektriska verktyg ska alltid följande generella säkerhetsregler följas, för att undvika brandfara, elektrisk chock och personskada.

Läs hela bruksanvisningen innan du använder produkten och spara den för framtida bruk.

Dra alltid ut nätsladdens stickpropp ur uttaget innan service och justering av produkten!

1. Generella säkerhetsregler för din och andras säkerhet

1. Håll arbetsutrymmet rent!

Belamrade ytor och bord inbjuder till olyckor.

2. Använd inte maskinen i riskfylld miljö!

Elmaskiner skall inte användas på fuktiga, våta ytor eller vid regn. Se till att belysningen är god i arbetsutrymmet. Sörj för god luftväxling vid dammande arbeten. Använd aldrig elektriska maskiner/verktyg där de kan förorsaka brand eller explosion!

3. Undvik elektrisk chock!

Undvik kroppskontakt med jordade föremål som vattenledning, element, köksspis etc. samtidigt som du använder el-maskiner/verktyg.

4. Håll undan barn och besökare!

Alla barn och besökare bör befinna sig på säkerhetsavstånd från el-maskiner/verktyg eller elkablar i arbetsutrymmet.

5. Förvara maskinerna barnsäkert!

Förvara el-maskiner/verktyg inlåsta eller utom räckhåll för barn när de inte används!

6. Pressa inte maskinen!

Den gör jobbet bättre och säkrare med avsedd matningshastighet.

7. Använd rätt verktyg!

Pressa inte ett verktyg eller en tillsats att göra ett arbetsmoment som den inte är gjord för.

8. Bär lämplig klädsel!

Inga löst sittande kläder, vantar, halsband, ringar, armband eller andra smycken som kan fastna i roterande delar. Halksäkra skor rekommenderas. Bär hårnät (motsv.) om du har långt hår.

9. Bär alltid skyddsglasögon!

Bär alltid skyddsglasögon, vanliga glasögon räcker inte! Använd också dammfilter eller skyddsmask vid dammande arbeten.

10. Använd utsug!

Använd utsugningsutrustning för att ta bort och samla damm och spån, om maskinen är avsedd för det, se till att utrustningen används på rätt sätt och töms vid behov.

11. Misshandla inte nätsladden!

Bär aldrig maskinen i nätsladden. Ryck inte i sladden, utan dra i stickproppen när du bryter strömmen. Se till att nätsladden inte kommer i kontakt med värme, olja eller vassa kanter.

12. Sätt fast ämnet ordentligt!

Använd tvingar eller skruvstycke där det går, då kan du hantera vertyget med två händer. Det är säkrare än att hålla fast ämnet med ena handen.

13. Sträck dig inte för långt!

Se till att du hela tiden står säkert med god balans.

14. Håll verktygen i trim!

Se till att de är rena och eggarna vassa för optimal effekt och ett säkert resultat. Följ manualens rekommendationer för smörjning och byte av tillbehör. Kontrollera nätsladden regelbundet, om den är skadad ska den bytas av en kvalificerad servicetekniker. Syna alla skarvsladdar regelbundet så att de inte är skadade. Se till att maskinens/verktygets handtag och reglage är torra, rena och helt fria från olja, fett etc.

15. Slå av strömmen!

Dra ur stickproppen och tryck in nödstopp, före service och vid byte av tillbehör som hyvelstål, borrar, skär, slipband eller blad.

16. Ta bort alla nycklar och serviceverktyg!

Gör det till en vana att kontrollera att alla nycklar och serviceverktyg är borttagna från maskinen innan du slår på strömmen.

17. Undvik oavsiktlig start!

Bär inte ett verktyg med ett finger på strömbrytaren/avtryckaren om sladden sitter i ett uttag. Se till att strömbrytaren står på OFF när du sätter in stickproppen.

18. Användning av skarvsladdar!

Om du använder skarvsladdar utomhus, använd endast de som är avsedda för utomhusbruk. Använd skarvsladdar med tillräcklig ledararea, rulla ut hela sladden!

19. Använd sunt förnuft och var försiktig!

Tänk efter innan du utför ett arbetsmoment, så att du kan utföra det på ett säkert sätt! Använd inte maskinen/verktyget när du är trött, påverkad av mediciner etc.

20. Kontrollera att alla delar är oskadade!

Kontrollera innan du startar verktyget: att alla skydd och övriga delar är oskadade och fyller sin funktion, och att rörliga delar kan rotera fritt och är rätt inriktade, att inga rörliga delar kan fastna, att ingen defekt uppstått och andra omständigheter som kan påverka arbetets utförande. Ett skydd eller någon annan del som skadats, skall repareras fackmässigt eller bytas ut. Skadade nätsladdar och strömbrytare ska alltid bytas ut av fackman. Använd aldrig verktyget om du inte kan stänga av eller starta det, på ett betryggande sätt.

21. Använd rekommenderade tillbehör!

Användning av ej rekommenderade tillbehör kan vålla olyckor eller risk för personskada.

22. Repareras endast av kvalificerad tekniker!

Verktyget överensstämmer med gällande säkerhetskrav. Reparationer av verktyget ska alltid utföras av fackman, med originalreservdelar, annars kan verktyget vålla olyckor eller risk för personskada.

23. El-verktyg bör anslutas till elnätet via en jordfelsbrytare för personskydd! Produkten får inte ändras eller användas till arbetsmoment som den inte är avsedd för!

2. Särskilda säkerhetsregler för grästrimmer

1. Låt aldrig barn eller husdjur finnas i närheten när grästrimmern används.
2. Använd aldrig grästrimmern om någon del av skydden saknas eller är skadade.
3. Ha aldrig händer eller fötter i närheten av trimmerhuvudet när motorn startas.
4. Montera aldrig skärande verktyg av metall!
5. Dra alltid ur stickproppen om du lämnar grästrimmern oövakad.
6. Dra alltid ut nätsladdens stickpropp ur uttaget vid service och justering av trimmerhuvudet.
7. Håll rent runt motorns kylloftsöppningar, ta bort gräs och löv.
8. Förvara grästrimmern utom räckhåll för barn!
9. Håll undan sladden från skärtråden under arbetet!
10. Anslut grästrimmern till elnätet via en jordfelsbrytare!
11. Skärtråden fortsätter att snurra efter att motorn har stannat, vänta tills den har stannat helt innan service etc.
12. Använd alltid halksäkra skyddsskor med stål-tåhätta!
13. Stäng av och dra ur stickproppen om maskinen börjar vibrera kraftigt, låt trimmerhuvudet stanna helt, kontrollera om något är skadat eller sitter löst!
14. Använd endast original skärtråd, använd aldrig metalltråd!
15. Ställ alltid in trimmerhuvudet i normalläge efter trådbyte/justering!
16. Kom ihåg att din personliga och omgivningens säkerhet är ditt ansvar.

3. Produktmärkning med säkerhetssymboler



Använd alltid hörselskydd och skyddsglasögon eller visir!



Utsätt inte maskinen för fukt!



Dra ut nätsladdens stickpropp ur uttaget innan rengöring och service!



Dra ut nätsladdens stickpropp ur uttaget men vidrör inte sladden, om den har skadats eller har trasslat sig.



Läs hela bruksanvisningen!



Håll undan barn, husdjur och besökare från maskinens riskområde!



WARNING!

4. Montering

Varning!

Se till att grästrimmern är avstängd och sladden urdragen innan du börjar!

Skydd

1. Trä på skyddet på grästrimmern och vrid det motsols (bild 1) visar, så att hålet i skyddet är mitt över skruvhålet.
2. Skruva i låsskruven så att skyddet sitter säkert! (bild 2).
3. Skruva fast distanshjulet (bild 3), det används vid kantskärning eller annan vertikal användning!

Bild 1

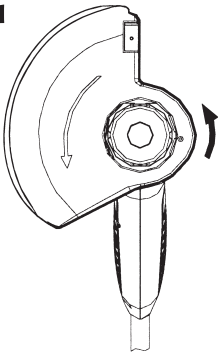


Bild 2

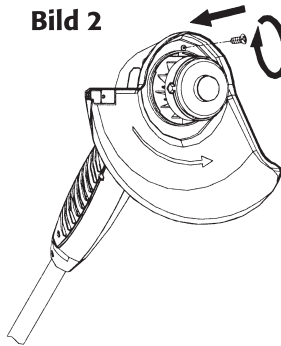
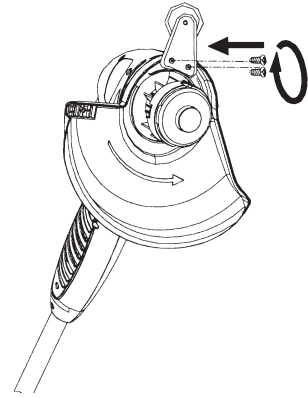


Bild 3

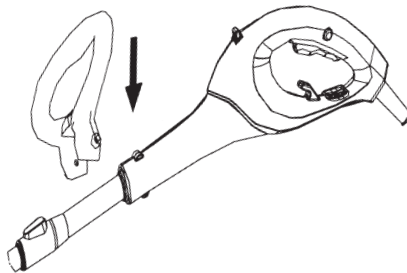


Varning!

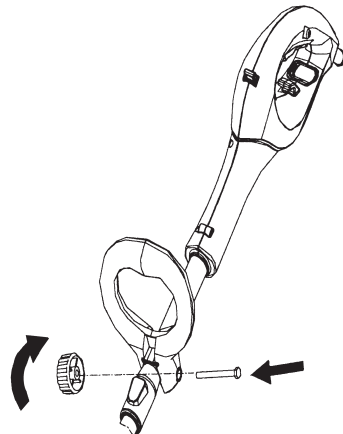
Använd aldrig trimmern utan skydd!

Bygelhandtag

- Tryck på bygelhandtaget som bilden visar.

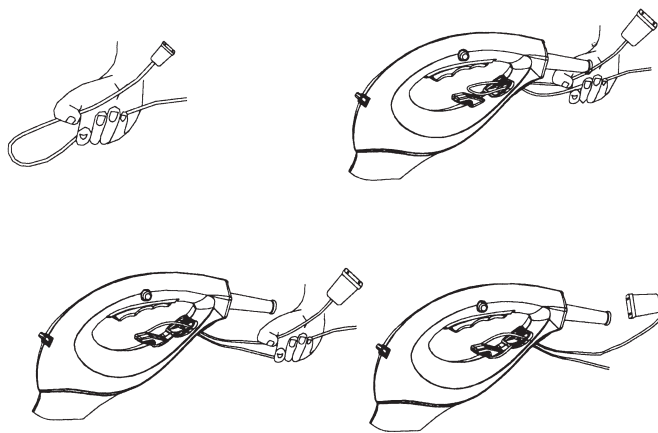


- Justera bygelhandtagets läge, montera bulten och dra åt med låsratten (dra inte åt för hårt).

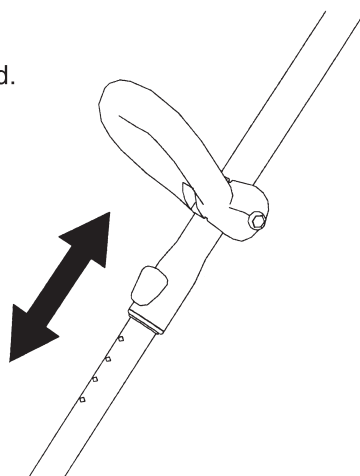


5. Förberedelser före användning

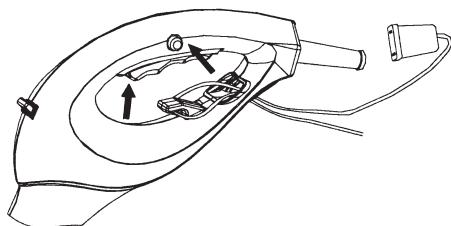
1. Trä igenom skarvkabeln som bilderna visar!



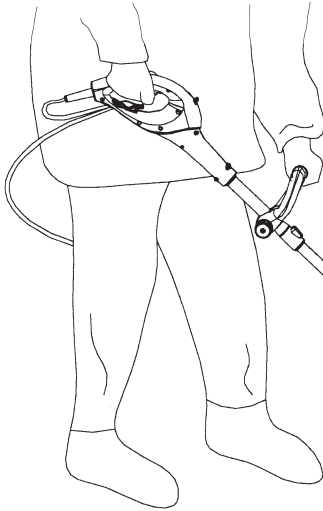
2. Tryck knappen uppåt och justera riggrörets längd.



3. Tryck in startspärren på sidan, och sedan strömbrytaren på handtaget.

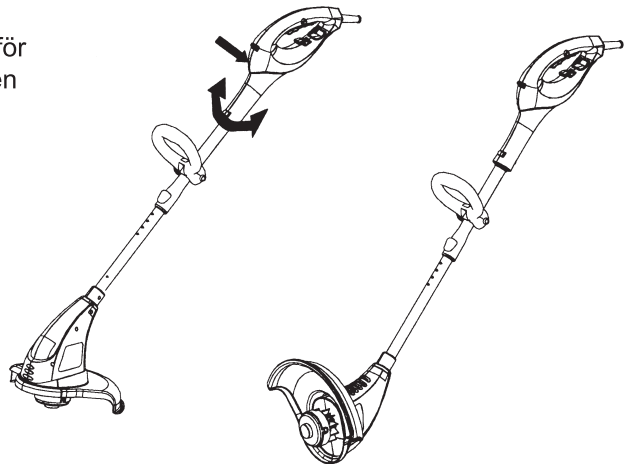


6. Användningsråd



- Klipp endast torrt gräs!
- Håll grästrimmern som bilden visar!
- Sväng trimmern som bilden visar, flytta fram och sväng etc., flytta inte fram så långt om den börjar gå tungt!
- Var försiktig, så att inte skärtråden skadar trädens bark eller växter som ska vara kvar!

- Du kan vrida trimmerhuvudet för kantklippning. Tryck in knappen ovanpå handtaget, och vrid riggröret ett halvt varv, släpp knappen! Var extra försiktig när du klipper vertikalt för att skyddet täcker mindre!



7. Underhåll

Trimmern är konstruerad för att användas under lång tid, med ett minimum av underhåll, men kräver ändå rätt skötsel och rengöring!

Varning!

Se till att grästrimmern är avstängd och sladden utdragen innan du börjar!

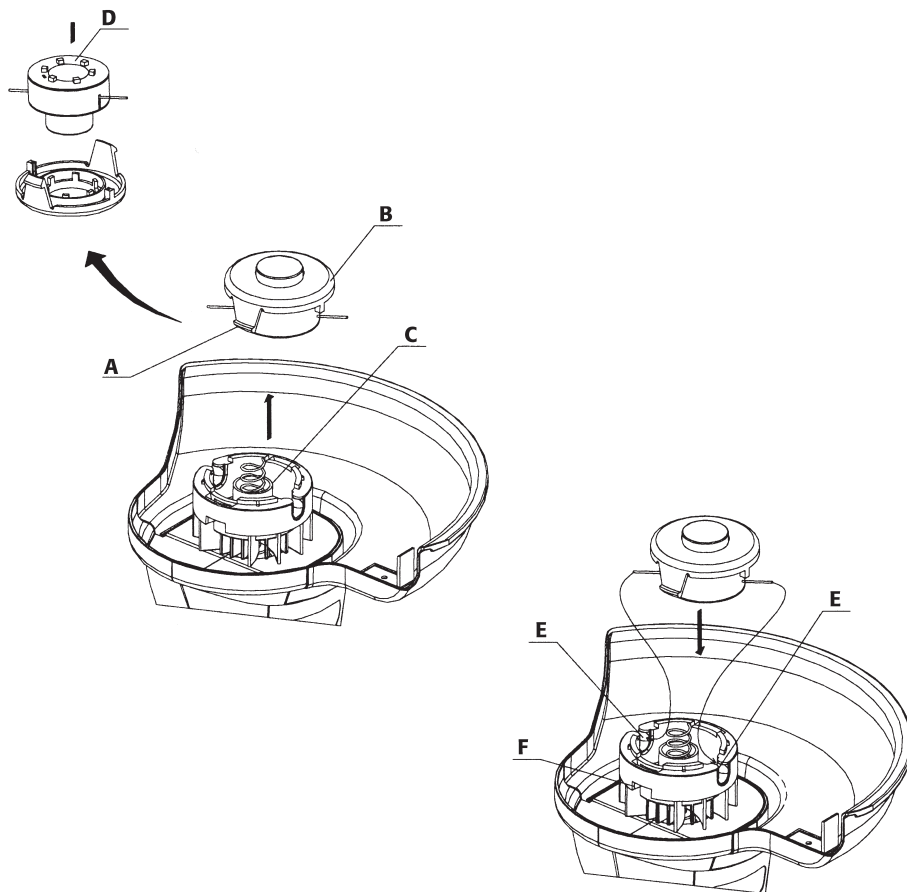
- Gör rent motorns kylloftsöppningar regelbundet med en mjuk borste, så att den inte överhettas.
- Gör ren skärtråd och trådspole regelbundet med en mjuk borste eller tvättlapp.
- Ta bort gräs och jord från undersidan på skyddet med en mjuk skrapa.

8. Byt trådspole (komplett)

Varning! Se till att trimmern är avstängd och sladden urdragen innan du börjar!

1. Tryck in båda låsflikarna (A) (använd ett verktyg vid behov, t.ex. en skruvmejsel) och ta bort locket (B) från huset (C).
2. Ta bort den tomma trådspolen (D) från trimmerhuvudet.
3. Ta bort gräsrester och smuts från locket och spolhuset.
4. Sätt i den nya trådspolen i locket, vrid försiktigt till den sitter i rätt läge.
5. Klipp av trådändarna så att de sticker ut max 11 cm.
6. För in trådarna i trådstyrningarna (E) vrid locket så att låsflikarna är över öppningarna (F) och tryck fast locket tills låsflikarna (A) snäpper fast.
7. Klipp av skärtråden om den sticker utanför skyddet!*

* Kontrollera att spiralfjädern innanför spolen blir monterad lika som den satt vid demonteringen!



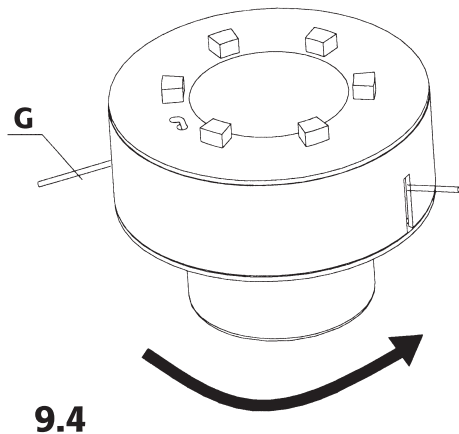
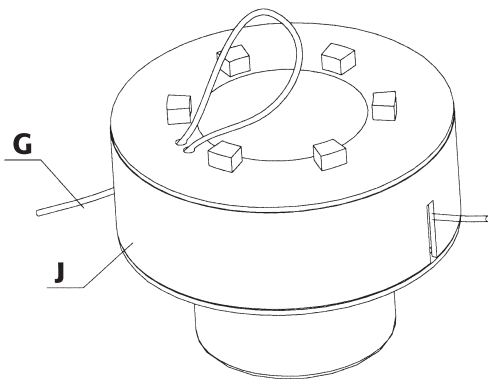
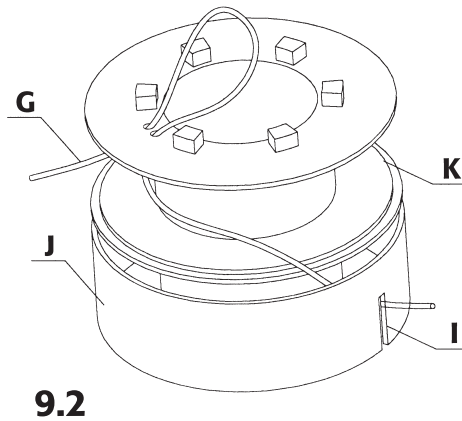
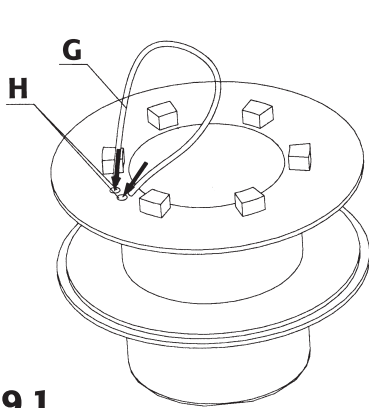
9. Byt skärtråd (enbart tråd)

Varning!

Se till att grästrimmern är avstängd och sladden urdragen innan du börjar!

1. Ta bort den tomma trådspolen (D) från trimmerhuvudet som beskrivs under avsnitt 8.
2. Ta bort kvarvarande tråd från spolen.
3. Tryck in ena trådändan (G) genom ett av hålen (H) i spolen och dra tråden igenom det andra hålet, dra tills båda trådarna är lika långa! (Fig. 9.1)
4. Dra en av trådarna genom ett av spåren (I) i trådskyddet (J). (Fig. 9.2)
5. Tryck ner spolen (K) tills den snäpper fast (Fig. 9.3)
6. Vrid spolen i pilens riktning för att linda upp tråden, se till att inte tråden ligger i kors på spolen! (9.4)
7. Linda in så mycket tråd som får plats på spolen.
8. Fortsätt monteringen som beskrivs under avsnitt 8.

Varning! Använd endast rätt typ av tråd (Ø1,4 mm).



10. Felsökning

Varning!

Se till att grästrimmern är avstängd och sladden urdragen innan du börjar!

Problem: Trimmerhuvudet snurrar för sakta!

Lösning:

- Kontrollera att spolhuset kan rotera lätt, rengör vid behov!
- Kontrollera att inte skärtråden är längre än 11 cm, klipp av överflödigt tråd!

Problem: Den automatiska trådmatningen fungerar inte!

Lösning:

- Tryck in båda låsflikarna (A) (använd ett verktyg vid behov, t.ex. en skruvmejsel) och ta bort locket (B) från huset (C).
- Dra ut tråden så att den är 11 cm, byt spole om tråden är slut.
- För in trådarna i trådstyrningarna (E) vrid locket så att låsflikarna är över öppningarna (F) och tryck fast locket tills låsflikarna (A) snäpper fast.
- Klipp av tråden om den når utanför skyddet!
- Ta bort gräsrester och smuts från locket och spolhuset.
- Kontrollera at fjädern som sitter under spolen är monterad: Tryck på trådspolens centrum och känn om det fjädrar.

11. Teknisk specifikation

Modell beteckning:	GT-PS3001A
Spänning:	230 VAC 50 Hz
Ineffekt:	450 W
Varvtal:	10000 (obelastad)
Klippdiameter:	Ø 300 mm
Skärtråd:	Ø1,4 mm
Ljudtryck (LpA):	≤ 83 dB (A)
Ljudeffekt (LWA):	≤ 96 dB (A)

Declaration of Conformity



Clas Ohlson AB declares that the machines:

31-3478/GT-PS3001A

LAWNTRIMMER

Complies with the following Directive:

73/23/EEC amended by 93/68/EEC

89/336/EEC amended by 93/68/EEC

98/37/EC

Insjön, Sweden, December 2004

A handwritten signature in black ink, appearing to read 'Gert Karnberger'. The signature is written in a cursive, flowing style.

G.Karnberger
President

Clas Ohlson, 793 85 Insjön, Sweden

Varoitus!

Vältä tulipalot, sähköiskut ja loukkaantumiset ja noudata aina seuraavia ohjeita, kun käytät sähkökäyttöisiä käsityökaluja.

Lue käyttöohjeet ennen tuotteen käyttöönottoa ja säilytä ohjeet tulevaa tarvetta varten.

Poista aina pistoke pistorasiasta ennen koneen huoltoa ja säätöä.

1. Yleisiä turvallisuusohjeita turvallisuuden takaamiseksi

1. Pidä työtilat siisteinä.

Täynnä tavaraa olevat työtasot ovat avoin kutsu onnettomuudelle.

2. Älä käytä konetta vaarallisessa ympäristössä.

Sähkökäyttöisiä koneita ei saa käyttää kosteissa ja märissä tiloissa eikä sateella. Huolehdi työpisteen riittävästä valaistuksesta. Huolehdi myös pölynpoistosta. Älä käytä sähkökäyttöisiä työkaluja paikoissa, joissa on tulipalon tai räjähdyksen vaara!

3. Vältä sähköiskuja!

Vältä kontaktia maadoitettuihin esineisiin, kuten vesijohtoihin, lämpöpattereihin, lieteen ym. työskennellessäsi sähkötyökalulla.

4. Pidä lapset ja vierailijat loitolla.

Heidän tulee olla riittävän kaukana työpisteestä.

5. Säilytä laite poissa lasten ulottuvilta!

6. Älä pakota konetta.

Anna koneen työskennellä puolestasi oikealla nopeudella.

7. Käytä oikeita työkaluja.

Älä pakota konetta tai lisälaitetta työtehtävään, johon laite ei sovellu.

8. Käytä sopivia vaatteita.

Älä käytä löysiä vaatteita, käsineitä, kaulaketjuja, sormuksia, rannerengasta tai muita koruja, jotka voivat tarttua liikkuviin osiin. Liukuestekengät lisäävät turvallisuutta. Pitkät hiukset tulee suojata hiusverkolla tai vastaavalla.

9. Käytä aina suojalaseja.

Käytä aina suojalaseja, tavalliset silmälasit eivät anna riittävää suojaa! Käytä myös hengityssuojainta ja suojanaamaria, jos pölyä on paljon.

10. Käytä pölynpoistoa.

Käytä pölynpoistoa pölyn ja lastujen imemiseen, mikäli laitteessa on tämä toiminto. Käytä välineitä oikealla tavalla ja tyhjännä ne säännöllisesti.

11. Käsittele sähköjohtoa varoen!

Älä kannata konetta johdosta. Kun irrotat pistokkeen, vedä pistokkeesta, älä johdosta. Johtoa ei saa altistaa kuumuudelle, öljylle tai teräville esineille.

12. Kiinnitä materiaali kunnolla.

Käytä esim. ruuvipuristinta, mikäli mahdollista. Näin kätesi jäävät vapaaksi, ja voit työskennellä molemmin käsin. Tämä on turvallisempaa kuin työkappaleesta kiinni pitäminen toisella kädellä.

13. Älä kurota liian kauas.

Varmista, että työasentosi on tasapainoinen työn jokaisessa vaiheessa.

14. Pidä työvälineet kunnossa.

Varmista työvälineiden puhtaus ja terien terävyys. Näin työskentely on turvallisempaa ja tehokkaampaa ja lopputulos parempi. Noudata voiteluohjeita ja varusteiden vaihtamisesta annettuja ohjeita. Tarkista virtajohto säännöllisesti. Anna sähkömiehen vaihtaa vioittunut virtajohto. Tarkista johdot säännöllisesti ja varmista että ne ovat kunnossa. Varmista, että työkalun kahvat, säätimet ym. ovat puhtaita, ja että niissä ei ole öljyä ym.

15. Katkaise virta.

Irrota pistoke ja paina hätäkatkaisinta ennen huoltoa ja laitteiden vaihtoa, esim. höylän terät, poranterät, hiomanauhut ja terät.

16. Poista kaikki avaimet ja työkalut.

Ota tavaksesi poistaa ne koneesta ennen virran kytkemistä.

17. Vältä tahatonta käynnistystä.

Konetta kannettaessa sormi ei saa olla virtakytkimellä/liipaisimella johdon ollessa seinässä. Kun pistoke liitetään pistorasiaan, tulee virtakytkimen olla OFF-asennossa.

18. Jatkojohdon käyttäminen.

Käytä ulkona ainoastaan ulkokäyttöön tarkoitettuja jatkojohtoja. Jatkojohdon johtimen pinta-alan tulee olla riittävä. Kierrä koko johto auki.

19. Käytä tervettä järkeä ja ole varovainen.

Suunnittele työvaiheet etukäteen, niin työ sujuu turvallisemmin! Älä käytä laitetta väsyneenä, lääkkeiden vaikutuksen alaisena jne.

20. Varmista, että osat ovat kunnossa.

Varmista ennen koneen käynnistämistä, että kaikki suojat ja muut osat ovat kunnossa ja toimivat moitteettomasti. Huolehdi siitä, että liikkuvat osat liikkuvat vapaasti ja että ne on suunnattu oikein eivätkä jää kiinni. Tarkista myös, ettei koneessa ole muita vikoja tai työskentelyyn vaikuttavia seikkoja. Ainoastaan ammattilainen saa vaihtaa tai korjata vioittuneet suojat ja muut osat, kuten johdot ja virtakytkimet. Älä käytä työkalua, mikäli et voi käynnistää ja sammuttaa sitä turvallisesti.

21. Käytä suositeltuja lisälaitteita.

Muiden kuin suositeltujen lisälaitteiden käyttö saattaa johtaa onnettomuuksiin tai henkilövahinkoihin.

22. Korjauksen saa suorittaa ainoastaan ammattihenkilö.

Laitte on voimassa olevien turvallisuusvaatimusten mukainen. Laitteen korjaus tulee jättää ammattihenkilölle. Korjauksessa tulee turvallisuussyistä käyttää ainoastaan alkuperäisosa.

23. Sähkötyökalut tulee turvallisuussyistä liittää vikavirtasuojakytkimen kautta.

Tuotteeseen ei saa tehdä muutoksia, eikä sitä saa käyttää muihin, kuin sille tarkoitettuihin työtehtäviin.

2. Ruohotrimmerin turvallisuusohjeita

1. Älä käytä ruohotrimmeriä, mikäli lähistöllä on lapsia tai eläimiä.
2. Älä käytä ruohotrimmeriä, mikäli siitä puuttuu suojaosia tai ne ovat viallisia.
3. Kädet tai jalat eivät saa olla trimmerin leikkuuosan lähellä laitetta käynnistettäessä.
4. Älä asenna metallista leikkuuosaa!
5. Irrota pistoke aina kun poistut trimmerin luota.
6. Poista aina pistoke pistorasiasta ennen trimmerin leikkuuosan huoltoa ja säätöä.
7. Pidä moottorin tuuletusaukot puhtaina ja poista ruoho, lehdet ym.
8. Säilytä ruohotrimmeri lasten ulottumattomissa.
9. Varo, ettet leikkaa sähköjohtoa trimmerillä!
10. Liitä ruohotrimmeri verkkovirtaan vikavirtasuojakytkimen kautta.
11. Leikkuusiima jatkaa pyörimistä moottorin sammuttamisen jälkeen. Odota, kunnes siima on täysin lakannut pyörimästä, ennen kuin huollat laitetta tms.
12. Käytä aina liukuestekenkiä, joissa on teräsvahvistetut turvakärjet!
13. Sammuta laite ja irrota pistoke, mikäli laite alkaa täristä voimakkaasti. Odota, kunnes leikkuuosa on pysähtynyt kokonaan. Tarkista, ettei mikään osa ole vioittunut tai puutteellisesti kiinni!
14. Käytä ainoastaan alkuperäistä leikkuusiimaa. Älä käytä metallilankaa!
15. Säädä leikkuuosa aina normaaliasentoon siimanvaihdon/-säädön jälkeen!
16. Muista, että olet vastuussa omasta ja muiden turvallisuudesta.

3. Tuotteen merkinnät ja turvallisuussymbolit



Käytä aina kuulosuojaimia ja suojalaseja tai visiiriä.



Älä altista konetta kosteudelle.



Irrota virtajohdon pistoke pistorasiasta ennen puhdistusta ja huoltoa!



Irrota pistoke, mutta älä koske johtoon, mikäli se on vioittunut tai sotkeentunut.



Lue koko käyttöohje!



Älä päästä lapsia, eläimiä tai muita henkilöitä laitteen lähelle!



VAROITUS!

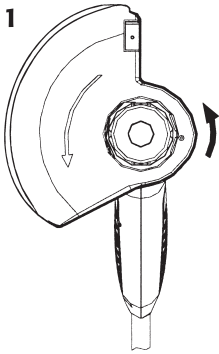
4. Asennus

Huomio! Varmista ennen työskentelyn aloittamista, että ruohotrimmeri on sammutettu ja että pistoke on irrotettu!

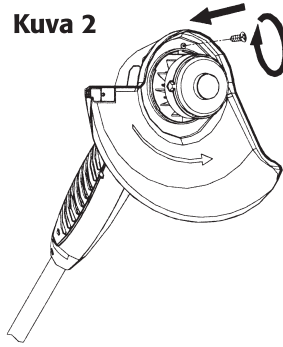
Suojus

1. Laita suojus ruohotrimmerin päälle ja käännä sitä vastapäivään (kuva 1) niin, että suojuksen reikä osuu keskelle ruuvinreiän päälle.
2. Ruuvaa lukitusruuvi niin, että se lukitsee suojuksen tiukasti kiinni! (Kuva 2).
3. Ruuvaa välikerengas kiinni (kuva 3), sitä käytetään reunojen leikkaukseen ja muuhun pystysuunnassa tapahtuvaan leikkaukseen.

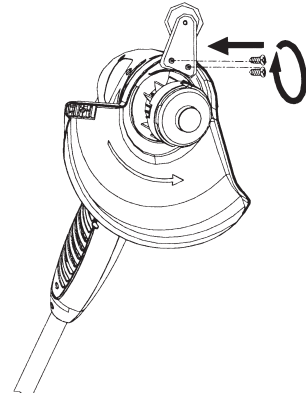
Kuva 1



Kuva 2



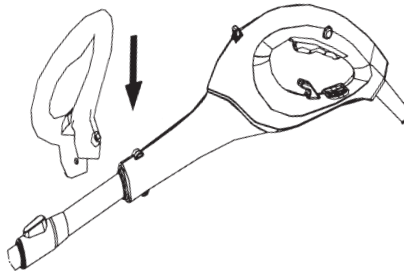
Kuva 3



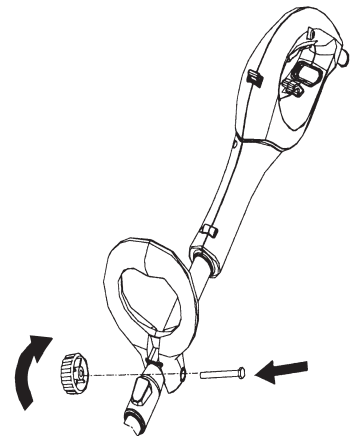
Huomio! Älä käytä trimmeriä ilman suojusta!

Kaarikahva

- Paina kaarikahvaa kuvan osoittamalla tavalla.

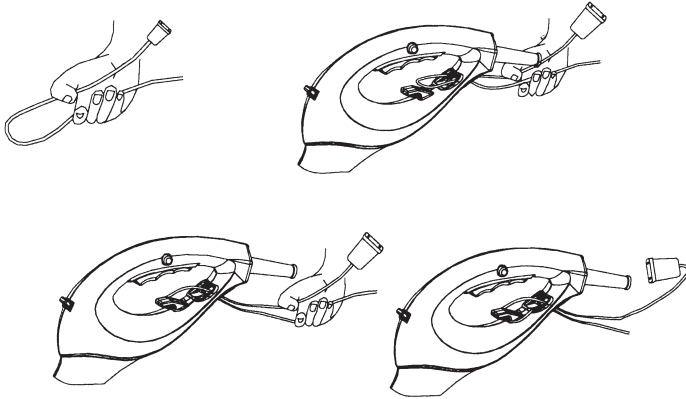


- Säädä kaarikahvan asento, asenna pultti ja kiristä lukitusnupilla (älä väännä liian tiukalle).

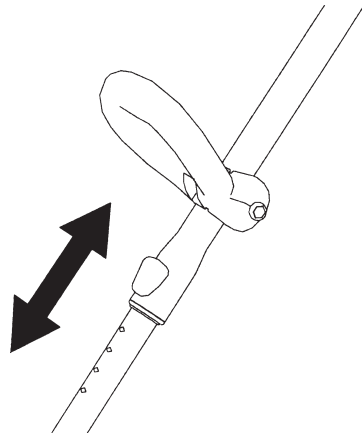


5. Toimenpiteet ennen käyttöä

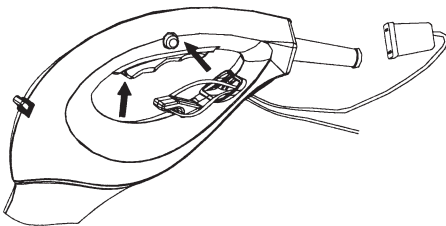
1. Pujota jatkojohto kuvan osoittamalla tavalla.



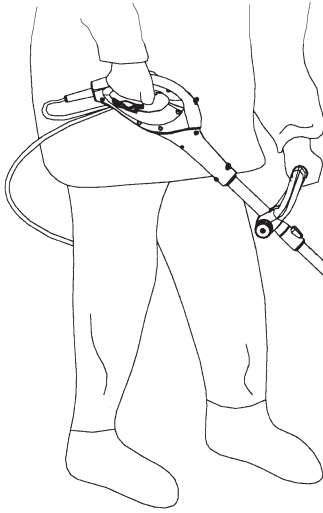
2. Paina nappia ylöspäin ja säädä runkoputken pituus.



3. Paina ensin kahvan sivulla oleva turvalukitusnäppäin pohjaan ja sen jälkeen virtakytkin.



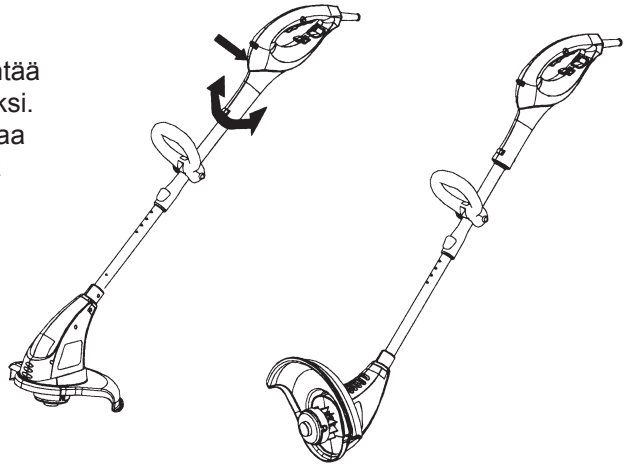
6. Käyttövihjeitä



- Leikkaa ainoastaan kuivaa ruohoa.
- Pidä ruohotrimmeriä kuvan osoittamalla tavalla.
- Liikuta ruohotrimmeriä kuvan osoittamalla tavalla (kierrä, liikuta eteenpäin, kierrä jne.). Älä liikuta kovin pitkälle eteenpäin, mikäli trimmeri rupeaa käymään raskaasti.
- Leikkaa varoen, jottei siima vahingoita puiden runkoja tai istutettuja kasveja.



- Trimmerin päätä voidaan kääntää reunojen leikkaukseen sopivaksi. Paina kahvan yläpuolella olevaa nappia ja käännä runkoputkea puoli kierrosta, päästä nappi. Ole erityisen varovainen leikatessasi pystysuoraan, sillä tässä asennossa suojuksen antaa heikomman suojan.



7. Huolto

Trimmeri on suunniteltu pitkäaikaiseen käyttöön, eikä se vaadi paljon huoltoa, mutta huolehdi silti riittävästä huollosta ja puhdistuksesta.

Huomio! Varmista ennen työskentelyn aloittamista, että ruohotrimmeri on sammutettu ja että pistoke on irrotettu!

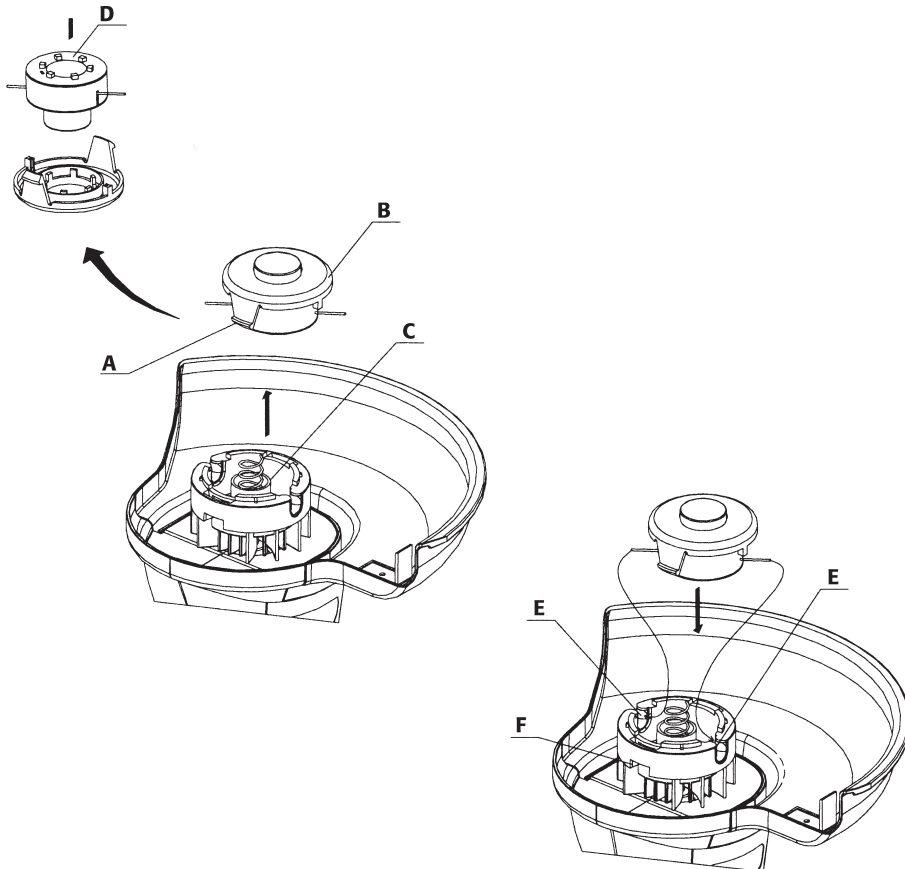
- Puhdista moottorin ilmastointiaukot säännöllisesti pehmeällä harjalla, muuten moottori saattaa ylikuumentua.
- Puhdista siima ja siimarulla säännöllisesti pehmeällä harjalla tai liinalla.
- Poista ruoho ja maa-aines suojuksen sisäpuolelta pehmeällä kaapimella.

8. Siimarullan (kokonaisen) vaihto

Huomio! Varmista ennen työskentelyn aloittamista, että ruohotrimmeri on sammutettu ja että pistoke on irrotettu!

1. Paina molemmat lukituskiekkeet (A) sisään (käytä tarvittaessa työkalua, esim. ruuvitalttaa) ja irrota kansi (B) kotelosta (C).
2. Poista tyhjä rulla (D) leikkuupäästä.
3. Poista ruoho ja muu lika kannesta ja siimakotelosta.
4. Aseta uusi siimakotelo kanteen, kierrä varovasti, kunnes se asettuu paikoilleen.
5. Leikkaa siiman päät korkeintaan 11 cm:n pituisiksi.
6. Vie siimat siimanohjaimiin (E). Kierrä kantta niin, että lukituskiekkeet ovat aukkojen (F) päällä ja paina kansi kiinni niin, että lukituskiekkeet (A) napsahtavat paikoilleen.
7. Leikkaa pois mahdollinen suojan yli ulottuva siima.*

* Varmista, että rullan sisällä oleva kierrejousi on samassa asennossa, kuin ennen purkamista.

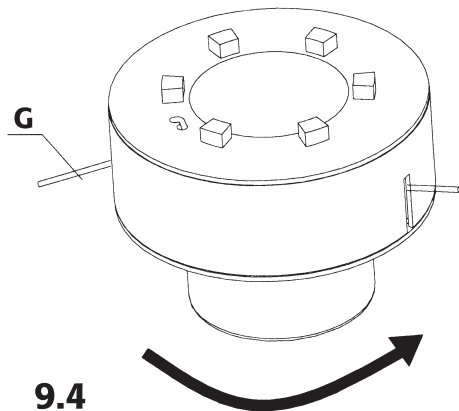
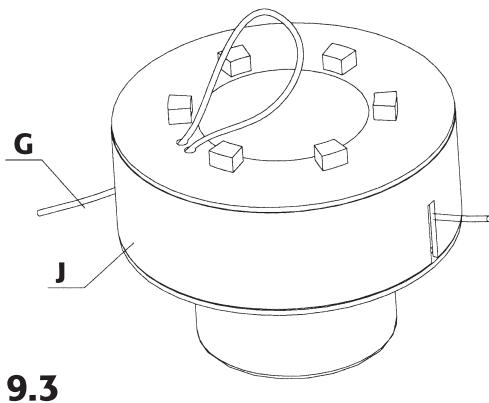
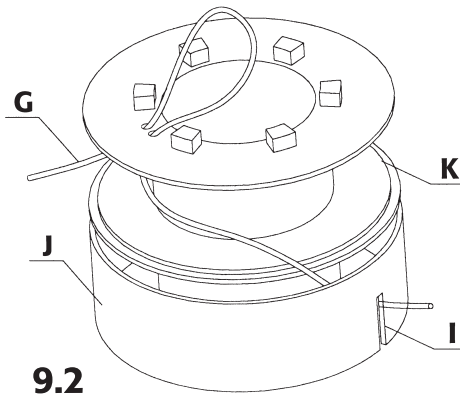
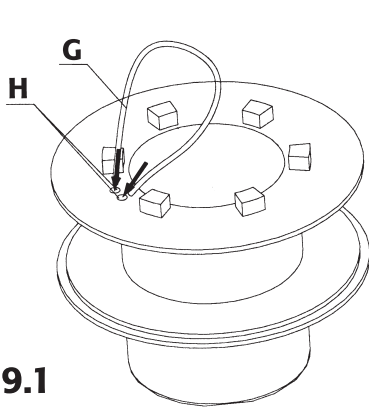


9. Leikkuusiiman vaihto (vain siima)

Huomio! Varmista ennen työskentelyn aloittamista, että ruohotrimmeri on sammutettu ja että pistoke on irrotettu!

1. Poista tyhjä rulla (D) leikkuupäästä kappaleessa 8 mainitulla tavalla.
2. Poista jäljellä oleva siima rullasta.
3. Paina siiman toinen pää rullan toisesta reiästä (G) ja vedä se ulos toisesta reiästä (H). Vedä, kunnes siimat ovat yhtä pitkiä! (Kuva 9.1)
4. Vedä toinen siimoista siimasuojan (J) yhden uran (I) läpi. (Kuva 9.2)
5. Paina rullaa (K), kunnes se napsahtaa kiinni. (Kuva 9.3)
6. Kierrä siima rullalle kiertämällä rullaa nuolen suuntaan. Varmista ettei siima mene ristiin rullalle! (Kuva 9.4)
7. Rullaa niin paljon siimaa, kun rullaan mahtuu.
8. Jatka asennusta kappaleessa 8 kuvatulla tavalla.

Huomio! Käytä ainoastaan oikean tyyppistä siimaa (Ø 1,4 mm).



10. Vianetsintä

Huomio! Varmista ennen työskentelyn aloittamista, että ruohotrimmeri on sammutettu ja että pistoke on irrotettu!

Ongelma: Trimmerin leikkuupää pyörii liian hitaasti.

Ratkaisu:

- Varmista, että siimakotelo pyörii vapaasti, puhdista tarvittaessa!
- Varmista, ettei siima ole yli 11 cm pitkä. Leikkaa liian pitkä siima.

Ongelma: Automaattinen siimansyöttö ei toimi!

Ratkaisu:

- Paina molemmat lukituskiekkeet (A) sisään (käytä tarvittaessa työkalua, esim. ruuvitalttaa) ja irrota kansi (B) kotelosta (C).
- Vedä siimaa ulos, kunnes se on 11 cm:n pituinen, vaihda rulla, mikäli siima on lopussa.
- Vie siimat siimanohjaimiin (E) kierrä kantta niin, että lukituskiekkeet ovat aukkojen (F) päällä ja paina kansi kiinni niin, että lukituskiekkeet (A) napsahtavat paikoilleen.
- Leikkaa pois mahdollinen suojan yli ulottuva siima.
- Poista ruoho ja muu lika kannesta ja siimakotelosta.
- Varmista, että rullan alla oleva jousi on paikallaan: Paina rullaa keskeltä, ja varmista että se joustaa.

11. Tekniset tiedot

Malli:	GT-PS3001A
Jännite:	230 VAC 50 Hz
Teho:	450 W
Kierrosluku:	10000 (kuormittamaton)
Leikkuuhalkaisija:	Ø 300 mm
Leikkuusiima:	Ø 1,4 mm
Äänenpaine (LpA):	≤ 83 dB (A)
Melutaso (LWA):	≤ 96 dB(A)

Declaration of Conformity



Clas Ohlson AB declares that the machines:

31-3478/GT-PS3001A

LAWNTRIMMER

Complies with the following Directive:

73/23/EEC amended by 93/68/EEC

89/336/EEC amended by 93/68/EEC

98/37/EC

Insjön, Sweden, December 2004

A handwritten signature in black ink, appearing to read 'Gert Karnberger', written in a cursive style.

G.Karnberger
President

Clas Ohlson, 793 85 Insjön, Sweden

SVERIGE

- ORDER** Tel: 0247/444 44 Fax: 0247/445 55
E-post: order@clasohlson.se
- KUNDTJÄNST** Tel: 0247/445 00 Fax: 0247/445 09
E-post: kundtjanst@clasohlson.se
- ÖVRIGT** Tel vxl: 0247/444 00 Fax kontor: 0247/444 25
- INTERNET
BREV** www.clasohlson.se
Clas Ohlson AB, 793 85 INSJÖN

NORGE

- ORDRE** Tel: 23 21 40 00 Fax: 23 21 40 80
E-post: ordre@clasohlson.no
- KUNDETJENESTE** Tel: 23 21 40 29 Fax: 23 21 40 80
E-post: kundtjenesten@clasohlson.no
- ØVRIG** Tel: 23 21 40 05 Fax: 23 21 40 80
- INTERNET
POST** www.clasohlson.no
Clas Ohlson AS, Postboks 485 sentrum,
0105 OSLO

SUOMI

- ASIAKASPALVELU** Puh: 020 111 2222 Faksi: 020 111 2221
Sähköposti: info@clasohlson.fi
- INTERNET** www.clasohlson.fi
- OSOITE** Clas Ohlson Oy, Yrjönkatu 23 A, 00100 HELSINKI

CLAS OHLSON